

Гекла

ТЕРМОФОР®
СИБИРСКИЕ ПЕЧИ, КОТЛЫ И КАМИНЫ

Дровяная печь-каменка
бизнес-класса



ОП084



РУКОВОДСТВО ПО ЭКСПЛУАТАЦИИ

Сделано в России

Тепло приходит из Сибири

Благодарим Вас за приобретение продукции компании «Термофор».

Настоящее руководство по эксплуатации предназначено для изучения принципа работы, правил эксплуатации и обслуживания дровяной печи-каменки бизнес-класса «Гекла» (далее — печи) и содержит указания, необходимые для правильной и безопасной ее эксплуатации.

К монтажу и эксплуатации печи допускаются лица, изучившие настоящее руководство.

С уважением,
компания «Термофор»

Настоящий документ защищен законом об авторских правах. Запрещается полное или частичное воспроизведение содержимого настоящего документа, без предварительного уведомления и получения разрешения от компании «Термофор».

Компания «Термофор» оставляет за собой право вносить изменения в конструкцию печи, не ухудшающие ее потребительские свойства, без обновления сопровождающей ее документации.

СОДЕРЖАНИЕ

1. Назначение	3
2. Особенности конструкции	3
3. Модельный ряд	3
4. Технические характеристики	4
5. Конструкция печи	6
6. Устройство и работа	8
7. Маркировка и упаковка печи	9
8. Использование по назначению	9
9. Техническое обслуживание	20
10. Текущий ремонт	21
11. Срок службы	22
12. Гарантийные обязательства	22
13. Хранение	23
14. Транспортирование	23
14. Утилизация	23
16. Комплект поставки	24

1. НАЗНАЧЕНИЕ

Дровяная печь-каменка «Гекла» предназначена для отопления парильного помещения бани и ее смежных помещений, получения пара и нагрева воды.

Печь предназначена для индивидуального использования в русской бане и позволяют получать все комфортные сочетания температуры и влажности воздуха.

2. ОСОБЕННОСТИ КОНСТРУКЦИИ

- Двухрядная десятицилиндровая система теплообмена значительно увеличивает поверхности нагрева печи, не увеличивая ее габариты.
- Дистанционный впрыск воды позволяет подавать воду в каменку, не приближаясь к печи.
- Глубокая закрытая каменка прогревается пламенем со всех сторон для лучшего нагрева закладки камней.
- Вертикальный выход пара из каменки повышает удобство и безопасность эксплуатации печи.
- Светопрозрачный иллюминатор в топке позволяет наблюдать и контролировать горение из парной.
- Через широкий светопрозрачный экран топочной дверцы комфортно обрезать пламя под разными углами зрения.

3. МОДЕЛЬНЫЙ РЯД

Серийно выпускаются 2 базовые модели: «Гекла» и «Гекла» с иллюминатором. Данные модели имеют общие особенности конструкции и принцип работы. Различие между моделями заключается в наличии на задней стенке топки круглого окошка.

4. ТЕХНИЧЕСКИЕ ХАРАКТЕРИСТИКИ

Технические характеристики приведены в таблице 1. Габаритные размеры печи приведены на рисунке 1.

Разрешенные виды топлива: дрова, торфобрикеты, брикеты для обогревателей закрытого типа, пеллеты



ВНИМАНИЕ! Максимальный объем отапливаемого помещения определен из условий обеспечения эффективного конвекционного теплообмена и нормативов общего термического сопротивления ограждающих конструкций по СНиП 23-02-2003.

Время нагрева парильного помещения от 20 °С до 100 °С при условии правильной теплоизоляции 60 мин.

Таблица. 1. Технические характеристик печи.

Модель	Гекла
Расчетный объем парильного помещения, куб. м	30–50
Ширина, мм	590
Глубина, мм (полная)	940
Глубина, мм (без учета длины топливного канала)	695
Высота, мм	1110
Масса, кг	155
Масса закладываемых камней, кг	70
Объем каменки, л	45
Максимальный объем загрузки топлива, л	90
Внутренний диаметр присоединяемого дымохода, мм	150
Минимальная высота дымохода, м	5

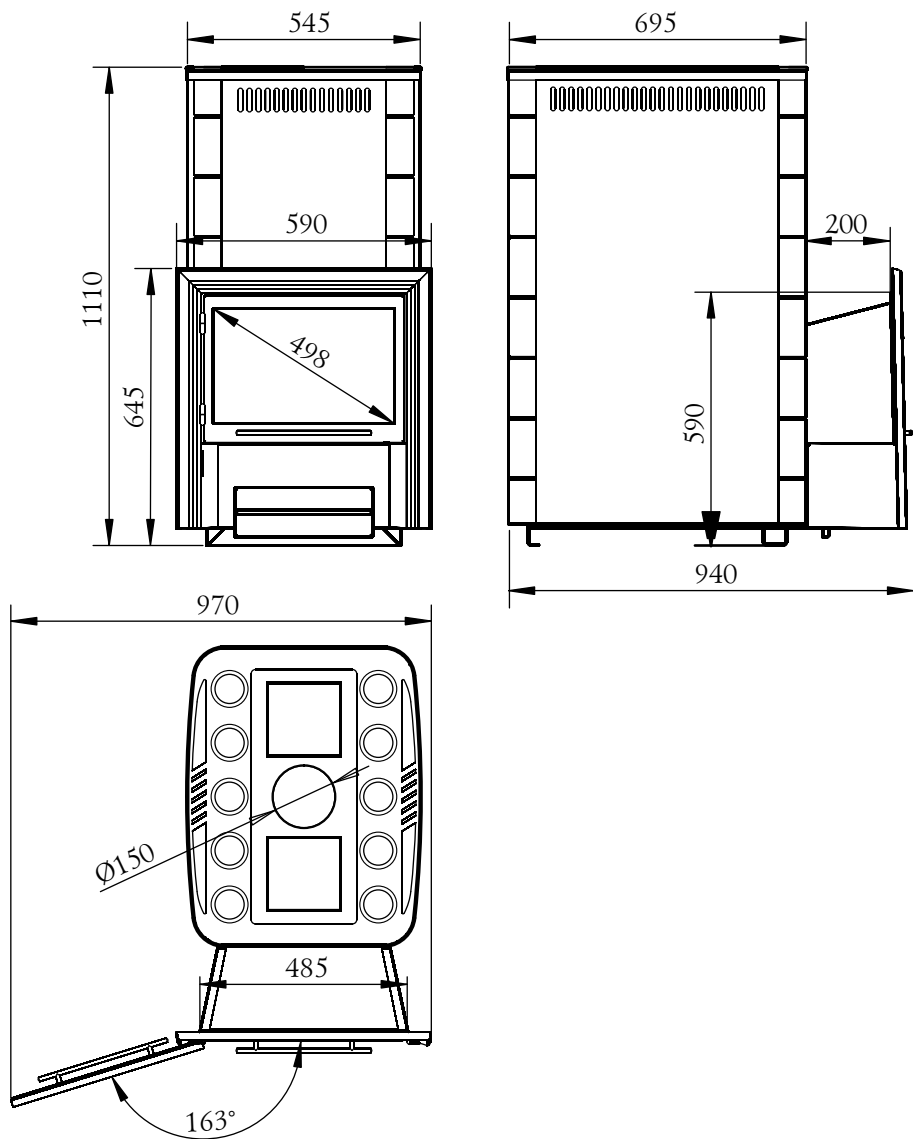


Рисунок 1. Габаритные размеры печи «Гекла».

Рекомендуемая емкость бака «самоварного» типа для горячей воды: 55–72 литра.

Рекомендуемая емкость выносного бака для горячей воды: 63 литра.



ВНИМАНИЕ! Баки для горячей воды и теплообменник «самоварного» типа в комплект поставки не входят.

5. КОНСТРУКЦИЯ ПЕЧИ

Общий вид и расположение основных элементов печи представлены на рисунке 2.

В печах «Гекла» топка (6) и каменка изготовлены из жаростойкой высоколегированной стали с содержанием хрома не менее 13% с толщиной стенок до 3 мм. Применение этой стали, позволило увеличить ресурс печи.

На задней стенке топки имеется иллюминатор (4) с экраном «Schott Robax» диаметром 7", позволяющий визуально контролировать процесс горения, не выходя из парилки. Со стороны топки экран защищен металлической сеткой (5).

В конструкции печи «Гекла» реализована эффективная система теплообмена. Поверхности нагрева печи охвачены наружным конвектором (2). Под конвектором через топку проходят конвекционные трубы (11).

Каменка (3) печи «Гекла» располагается полностью внутри топки, поэтому прогрев камней происходит с пяти сторон. Внутри каменки проходит трубка (1) дистанционного впрыска воды на камни.

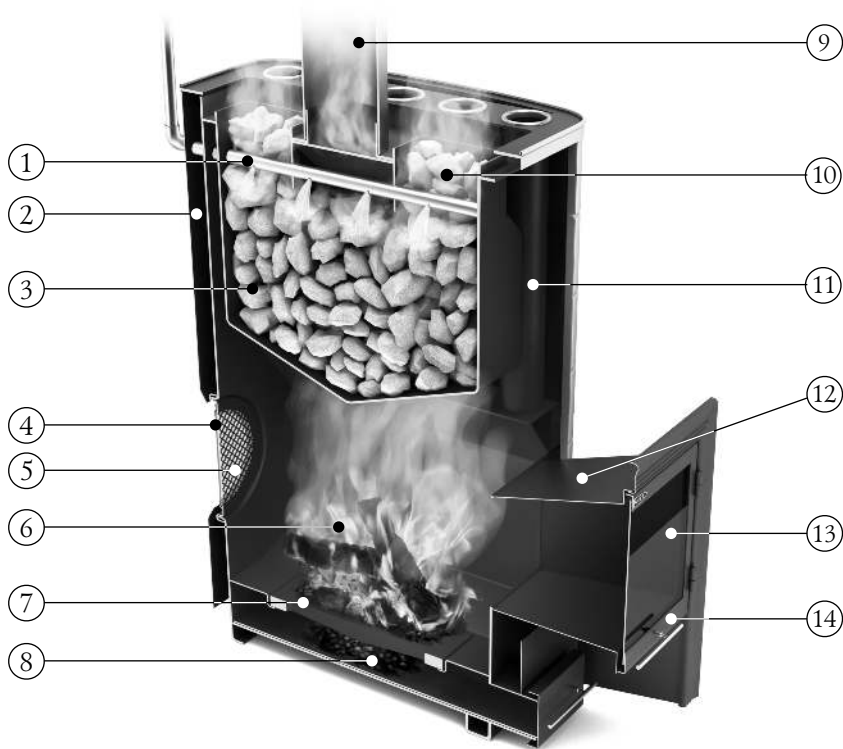
Печь «Гекла» оснащена выносным топливным каналом (12), позволяющим топить ее из смежного помещения, и дверцей (14) со светопрозрачным экраном (13) из жаростойкого стекла Schott Robax® диагональю 20". Наличие экрана из жаростойкого стекла позволяет визуально контролировать процесс горения и просто любоваться видом живого огня.

Колосник (7), из массивного литейного чугуна, установлен в нижней части топки.

Под топкой расположен зольник с выдвижным зольным ящиком (8).

Элементы печи, не несущие большую термическую нагрузку, выполнены из конструкционной стали.

Наружная поверхность печи покрыта термостойкой кремнийорганической эмалью типа КО-868.



- | | |
|---|---|
| 1 - Трубка дистанционного впрыска | 8 - Выдвижной зольный ящик |
| 2 - Конвектор | 9 - Дымоход |
| 3 - Каменка | 10 - Отверстия для закладки камней |
| 4 - Иллюминатор со светопрозрачным экраном Schott Robax | 11 - Конвекционные трубы |
| 5 - Металлическая сетка | 12 - Топливный канал |
| 6 - Топка | 13 - Светопрозрачный экран Schott Robax |
| 7 - Колосник чугунный | 14 - Топочная дверца |

Рисунок 2. Расположение основных элементов печи «Гекла».



ВНИМАНИЕ! Производитель оставляет за собой право вносить изменения в конструкцию печи, не ухудшающие ее потребительские свойства.

6. УСТРОЙСТВО И РАБОТА

Печь «Гекла» работает в режиме интенсивного горения при наборе температуры в бане, и экономичном — при поддержании выбранной температуры.

Дверца топки, вращаясь на шарнире, открывается на угол необходимый для удобной и безопасной загрузки топлива.

Конвектор, охватывающий поверхности нагрева печи, и конвекционные трубы, ускоряют нагревание воздуха в парилке за счет образуемого им мощного конвекционного потока. Кроме того, конвектор экранирует жесткое инфракрасное излучение, исходящее от раскаленных стенок топки, что создает мягкое тепло в парилке и служит защитой от случайного прикосновения к печи во время ее работы.

При работе печи первичный воздух, необходимый для горения, подается через неплотно закрытый зольный ящик и колосник к топливу. Колосник предназначен для форсирования горения и получения мощного высокотемпературного пламени. Он обеспечивает равномерное горение дров, столь необходимое для банной печи.

Через щели колосника зола и шлак попадают в зольный ящик, с помощью которого можно легко производить очистку печи, не прерывая процесса горения.

Газообразные продукты горения направляются в дымоход через патрубок диаметром 150 мм.

Глубокая каменка, находящаяся внутри печи, позволяет эффективно использовать прогретую массу камней. Большая масса камней, закладываемая в нее, обеспечивает стабильность температуры в парилке и является мощным парогенератором. Камни закладываются через специальные отверстия в верхней части каменки, через них же вверх выходит раскаленный пар.

Для подачи воды в каменку в конструкции имеется специальная трубка. Она находится ниже отверстий для закладки камней, поэтому вода попавшая на камни успевает нагреться и полностью превратиться в насыщенный пар-аэрозоль прежде чем выйти наружу.

7. МАРКИРОВКА И УПАКОВКА ПЕЧИ

7.1. Маркировка

На печи имеется информационный шильдик с указанием модели печи, ее массы, заводского серийного номера и даты изготовления печи, а также информация о сертификатах на данную модель.

7.2. Упаковка

Печь упакована в упаковочную тару. Руководство по эксплуатации, в упаковочном пакете, вложено в топку печи.

На упаковке печи в передней части имеется ярлык, в котором содержатся сведения о модели печи, массе, конструктивных особенностях и дате изготовления.

7.3. Порядок снятия упаковки потребителем:

1. Убрать защитную обрешётку
2. Разрезать упаковочную ленту и снять защитный экран с двери
3. Снять картонные коробки
4. Снять полиэтилен
5. Извлечь руководство по эксплуатации из печи и освободить его от упаковки
6. Убрать бруски
7. При наличии защитной пленки - удалить ее
8. Снять рекламные наклейки с поверхности печи

8. ИСПОЛЬЗОВАНИЕ ПО НАЗНАЧЕНИЮ

8.1. Эксплуатационные ограничения



ВНИМАНИЕ! *Запрещается использовать в качестве топлива вещества не указанные в пункте 4.*



ВНИМАНИЕ! Категорически запрещается использовать в качестве топлива каменный уголь.



ВНИМАНИЕ! Для производственных помещений категорий А, Б, В по взрывопожарной безопасности в соответствии с НПБ 105-95 (определение категорий помещений и зданий по взрывопожарной и пожарной опасности) использование печей запрещено.



ВНИМАНИЕ! Запрещается использовать для розжига спиртосодержащие средства, бензин, керосин и прочее легковоспламеняющиеся вещества. А также глянецовую бумагу, обрезки ДСП, ламината и оргалита, так как при их сжигании могут выделяться вредные газы.



ВНИМАНИЕ! Не допускается перегрев и перекаливание печи во время эксплуатации.



ВНИМАНИЕ! Запрещается эксплуатировать печь с пустым баком для горячей воды или неподключенной системой водонагрева.

8.2. Подготовка печи к эксплуатации



ВНИМАНИЕ! При первом протапливании печи промышленные масла, нанесенные на металл, и легкие летучие компоненты кремнийорганической эмали выделяют дым и запах, которые в дальнейшем не выделяются.

Поэтому первую протопку печи необходимо произвести на открытом воздухе с соблюдением мер пожарной безопасности, продолжительностью не менее 1 часа, при загрузке топки на половину в режиме интенсивного горения.

Убедитесь в нормальном функционировании всех элементов печи и защитных конструкций. Неисправная печь к эксплуатации не допускается.

Исправная печь:

- не должна иметь внешних повреждений корпуса.
- дверца должна свободно вращаться на шарнире, плотно прилегать к корпусу и надежно фиксироваться в закрытом положении.
- светопрозрачный экран на дверце не должен иметь повреждений.

- колосниковая решетка должна быть целой, не иметь прогаров и трещин.
- зольный ящик должен свободно перемещаться и плотно прилегать к корпусу в закрытом состоянии.

Установите печь на специально подготовленное место для ее эксплуатации. Заложите камни в каменку.



ВНИМАНИЕ! Все работы по монтажу печи и закладке камней в каменку производить после полного остывания печи.

8.3. Камни для каменки

В каменку следует закладывать камни, специально для этого предназначенные. Производитель рекомендует использовать жадеит, габбро-диабаз, перидотит, талькохлорит. Эти вулканические породы имеют красивую фактуру и состоят из стойких к физическому и химическому воздействию минералов, не содержат вредных примесей. Они обладают большой теплоемкостью, выдерживают большие многократные перепады температур, не боятся огня, при подаче воды на каменку не разрушаются и не растрескиваются. Рваная неправильная форма камней и разность их линейных размеров обеспечивают максимальное наполнение каменки и наибольшую площадь теплоотдачи.



ВНИМАНИЕ! Камни неизвестного происхождения могут содержать в большом количестве вредные сернистые соединения и радионуклиды, которые делают их непригодными и даже опасными для использования в бане.

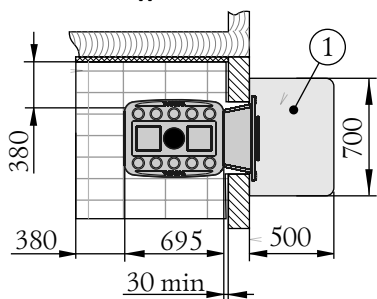
Перед закладкой камни следует промыть в проточной воде жесткой щеткой.

Относительно большие камни устанавливаются на дно каменки так, чтобы наиболее плоские поверхности камней максимально плотно прилегали к ее металлическим поверхностям.

Камни меньшего размера как можно более плотно закладываются между большими камнями.

Не следует укладывать камни выше верхнего уровня печи. Они не смогут прогреться до температуры, требуемой для качественного парообразования.

Вид А



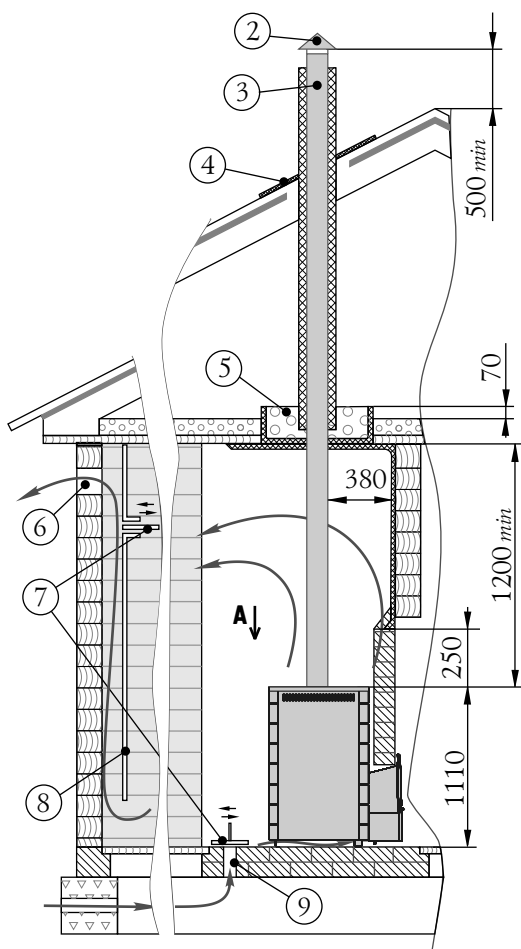
металлический лист по теплоизоляционному материалу (асбестовому картону толщиной 10мм)

дерево (горючий материал)

утеплитель (керамзит/шлак/ базальтовая вата)

кирпич и т.п. (не горючий материал)

материал фундамента (негорючий)



1. Предпочный лист
2. Зонтик
3. Дымовая труба с теплоизоляцией типа «сэндвич»
4. Перекрытие из негорючего материала для кровли
5. Потолочная разделка
6. Отверстие для вытяжки отработанного воздуха
7. Регулируемые задвижки
8. Вертикальный короб
9. Отверстие для притока свежего воздуха

Рисунок 3. Монтаж печи в помещении из горючего материала.

8.4. Подготовка помещения к монтажу печи

Конструкции помещений следует защищать от возгорания:

- стены (или перегородки) из горючих материалов - штукатуркой толщиной 25 мм по металлической сетке или металлическим листом по асбестовому картону толщиной 10 мм, от пола до уровня на 250 мм выше верха печи.
- стену (или перегородку) через которую проходит топливный канал нужно выполнять из не горючего материала от пола до уровня на 250 мм выше верха печи, рекомендуемая толщина стены 125 мм.
- под печью необходимо сделать основание из кирпича не менее двух слоев или другого негорючего материала на расстояние 380 мм от стенки печи.
- пол из горючих и трудногорючих материалов перед дверцей топки — металлическим листом размером 700×500 мм, располагаемым длинной его стороной вдоль печи;
- в потолке в месте прохождения через него дымовой трубы выполнить разделку.
- при монтаже дымовой трубы в зданиях с кровлями из горючих материалов обеспечить трубу искроуловителем из металлической сетки с отверстиями размером не более 5×5 мм, а пространство вокруг дымовой трубы следует перекрыть негорючими кровельными материалами.



ВНИМАНИЕ! Конструкции помещений вокруг печи и трубы дымохода должны соответствовать с требованиями СНиП 41-01-2003.

8.5. Воздухообмен в парилке

Для обеспечения хорошего воздухообмена в парилке рекомендуется организовать приточно-вытяжную вентиляцию (см. рисунок 3).

Отверстие для притока свежего воздуха (9) сечением около 100 кв. см разделяется в полу как можно ближе к печи или под печью.

Отверстие для вытяжки отработанного воздуха (6) разделяется в стене чуть ниже уровня потолка как можно дальше от печи. Для вытяжки наиболее влажного и холодного воздуха к верхнему отверстию присоединяется вертикальный короб (8) с входным отверстием на расстоянии не более 50 см от пола.

Для возможности управления воздухообменом приточное и вытяжное отверстия рекомендуется оснастить регулируемыми задвижками (7).

8.6. Монтаж печи

Схемы монтажа печи показаны на рисунке 3.

Расстояние от дверцы топки до противоположной стены следует принимать не менее 1250 мм. Расстояние между верхом печи и незащищенным потолком - не менее 1200 мм.

Расстояние между наружной поверхностью печи, дымовой трубы и стеной следует принимать не менее 500 мм, для конструкций из горючих материалов и 380 мм, для конструкций из горючих и трудногорючих материалов защищенных металлическим листом по асбестовому картону толщиной 10 мм или штукатуркой толщиной 25 мм по металлической сетке.

При конструкциях бани из негорючих материалов расстояние между наружной поверхностью конвектора и стеной следует принимать не менее 100 мм для конвекции воздуха. При этом со стороны топливного канала расстояние до стены должно быть не менее 30 мм. Если стена сделана рекомендуемой толщины (125 мм) дверца топки будет иметь наиболее правильное положение.

Проем в стене для топливного канала от уровня опорных ножек должен иметь размеры (высота × ширина): 600×500 мм

Для установки печи «Гекла» на место эксплуатации необходимо:

1) открутить саморезы 8 шт., (см. рисунок 4) которыми прикрепляется дверца с рамкой к топливному каналу и снять ее;

2) установить печь на место эксплуатации (край топливного канала должен выходить с другой стороны перегородки);

3) установить дверцу с рамкой обратно и закрепить саморезами.

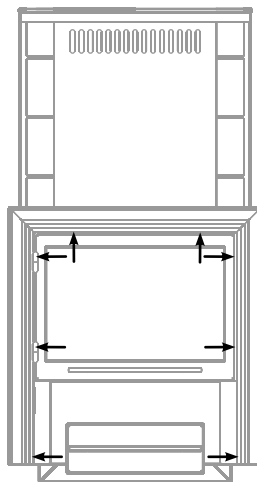


Рисунок 4. Винты для демонтажа дверки при монтаже печи «Гекла».

Дымовая труба должна иметь минимальное количество колен. Прямая труба предпочтительнее.

Производитель рекомендует использовать модульные тонкостенные дымовые трубы из высоколегированной коррозионно-стойкой стали диаметром 150 мм. Они эффективны, долговечны и требуют минимальных трудозатрат при монтаже и эксплуатации.

В случае установки толстостенной металлической, керамической, асбестоцементной или другой дымовой трубы большой массы необходимо разгрузить печь от ее веса.



ВНИМАНИЕ! Во избежание утечки дыма в отапливаемое помещение все места соединения модулей дымовой трубы между собой и с печью необходимо уплотнять жаростойким герметиком обеспечивающим герметичность стыков трубы.



ВНИМАНИЕ! Участок дымовой трубы, расположенной в зоне минусовых температур должен быть обязательно теплоизолирован материалом, выдерживающим температуру до +400 °С.

Идеальным решением для дымовой трубы - установка готовых модулей трубы с термоизоляцией типа (сэндвич).

Соединение модулей дымовой трубы рекомендуется производить по схеме «нижний внутрь — по дыму».

В случае присоединения печи к стационарному встроенному дымоходу, либо в иных случаях, не рекомендуется отклонять ось дымовой трубы от вертикали более чем на 45°.



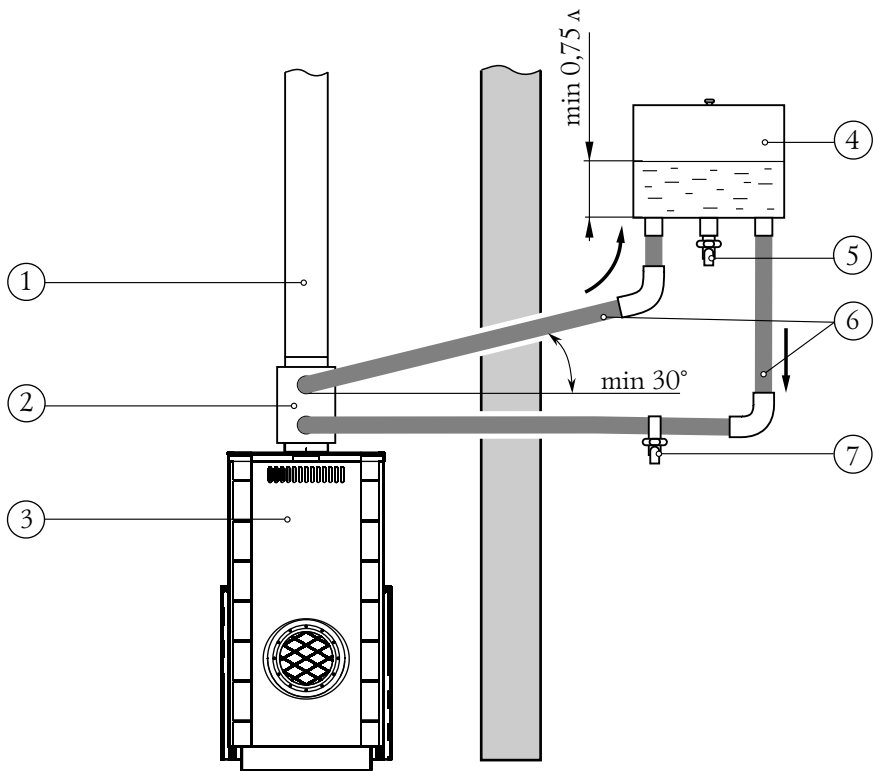
ВНИМАНИЕ! Монтаж печи и дымовой трубы должен осуществляться квалифицированными работниками специализированной строительной-монтажной организации в соответствии со СНиП 41-01-2003.



ВНИМАНИЕ! Категорически запрещается выполнять неразборными соединения печи с дымоходом или иными конструктивными элементами помещения.

8.8. Печи с теплообменником

Печи с теплообменником позволяют разместить бак для горячей воды вне парильного помещения и установить его в мойке. В печи «Гекла» предусмотрена возможность использования теплообменника «самоварного» типа, который



- | | |
|-------------------------------------|----------------------------------|
| 1. Дымоход | 5. Кран для разбора горячей воды |
| 2. Теплообменник «самоварного» типа | 6. Соединительные трубы |
| 3. Печь «Гекла» | 7. Кран для слива воды |
| 4. Выносной бак для горячей воды | |

Рисунок 5. Схема монтажа системы водонагрева

устанавливается на выходной патрубок дымохода печи.

В этом случае вода в теплообменнике нагревается за счет отходящих в дымовую трубу горячих газов, как и в случае с баком «самоварного» типа.

Теплообменники изготавливаются из высоколегированной жаростойкой стали.

Теплообменник «самоварного» типа можно повернуть штуцером в любую сторону.

8.9. Монтаж системы водонагрева

Общая схема монтажа системы водонагрева показана на рисунке 5. Элементы системы водонагрева, включая теплообменник, в комплект поставки не входят.

Система водонагрева состоит:

- теплообменник (2) с двумя штуцерами с резьбой G 3/4";
- Выносной бак (4) для горячей воды с двумя штуцерами с резьбой G 3/4" и одним штуцером с резьбой G 1/2" для установки крана разбора горячей воды;
- соединительные трубы (трубопровод) (6), штуцера, кран с резьбой G 1/2";
- кран для слива воды из системы (7).

При монтаже системы водонагрева дно выносного бака для горячей воды должно находиться выше уровня верхнего штуцера теплообменника не менее чем на 50 см.



ВНИМАНИЕ! При монтаже трубопроводов не допускается их провисание на горизонтальных участках. Рекомендуется их устанавливать под углом вверх не менее 30°.



ВНИМАНИЕ! Использование гибких подводок (пластиковых или резиновых) не допускается.

8.10. Монтаж бака для горячей воды

С печью «Гекла» могут использоваться два типа баков для горячей воды: выносной и бак «самоварного» типа.

Выносной бак закрепляется на стене парильного или моечного помещения

в удобном для Потребителя месте и подсоединяется к теплообменнику с помощью трубопровода. Нагрев воды в баке происходит за счет ее циркуляции через теплообменник.

Бак «самоварного» типа устанавливается на выходной патрубок дымохода. Нагрев воды в нем происходит за счет тепла уходящих в трубу газов. Площадь соприкосновения горячей поверхности трубы в баке с водой по мере ее расходования уменьшается, что позволяет предупреждать интенсивное кипение воды и значительное попадание пара из бака в парилку при работе печи в режиме поддержания температуры.

8.11. Эксплуатация печи

Перед очередным затапливанием печи следует проверить топку и зольный ящик и при необходимости очистить их от золы и иных предметов (не догоревшие дрова, инородные предметы находившиеся в дровах (гвозди)) оставшихся от прежнего использования печи.

Закладывать дрова следует через дверцу, на колосник. При растопке, чтобы обеспечить интенсивный розжиг топлива и доступ воздуха в зону горения, необходимо неплотно уложить дрова и выдвинуть зольный ящик.



***ВНИМАНИЕ!** Запрещается сжигание дров в топливном канале. Это может привести к деформации дверцы и топливного канала и задымлению помещения бани.*



***ВНИМАНИЕ!** Запрещается принудительный поддув воздуха в зольный ящик.*

Для быстрого достижения высокой температуры в парилке с наиболее экономичным расходом дров (режим набора температуры), при растопке топливник необходимо максимально наполнить мелко и средне наколотыми дровами

Для поддержания температуры камней и воздуха в парилке, зольник нужно прикрывать, а в топку заложить крупно наколотые дрова. Оптимальное количество поленьев 3—4 штуки.

Для появления устойчивой тяги после растапливания печи требуется некоторое незначительное время. Поэтому при открытии дверцы только что растопленной печи, работающей в режиме набора температуры, возможен незначительный выход дыма в помещение. Сгорания первой закладки топлива недостаточно для прогрева дымохода и образования тяги, препятствующей дымлению.

В дальнейшем подачу воздуха, влияющую на интенсивность горения, можно регулировать при помощи открытия или закрытия зольного ящика.

Для загрузки очередной партии дров следует полностью закрыть зольный ящик, через 2 - 3 минуты после этого плавно открыть дверцу.

Для завершения работы печи следует дождаться пока топливо полностью прогорит, затем очистить печь от золы и полностью закрыть дверцу и зольный ящик.



ВНИМАНИЕ! Если температура в помещении при перерывах в работе меньше $+5^{\circ}\text{C}$, то из системы водонагрева (бака для горячей воды) необходимо полностью слить воду.



ВНИМАНИЕ! В процессе эксплуатации печи возможна незначительная деформация металла в топке, не нарушающая герметичности сварных швов — не является признаком брака.

8.12. Характерные неисправности и методы их устранения

НЕИСПРАВНОСТЬ	ПРИЧИНА	УСТРАНЕНИЕ
Нарушение процесса горения	Ухудшилась тяга в дымовой трубе	Прочистить дымовую трубу
Потеки на наружной поверхности трубы	Недостаточная герметичность стыков дымовой трубы	Уплотнить жаростойким герметиком стыки
Появление дымления	Ухудшилась тяга в дымовой трубе	Прочистить дымовую трубу

8.13. Меры безопасности при эксплуатации печи

Перед началом отопительного сезона печь должна быть проверена и, в случае обнаружения неисправностей, отремонтирована. Неисправная печь к эксплуатации не допускается. Признаки исправной печи смотри п. 8.2.



ВНИМАНИЕ! Запрещается оставлять без присмотра топящуюся печь, а также поручать надзор за ней малолетним детям.



ВНИМАНИЕ! Запрещается прикасаться к нагретым до высоких температур поверхностям печи голыми руками или другими открытыми частями тела во избежание ожогов и травм.



ВНИМАНИЕ! Запрещается располагать топливо, другие горючие вещества и материалы на предтопочном листе или ближе 0,5 м к поверхности печи.

Во избежание случайного касания горячей поверхности печи рекомендуется предусмотреть ограждения из не горючего материала.

Открывать, закрывать дверцу необходимо только за ручку.



ВНИМАНИЕ! Запрещается сушить какие либо вещи и предметы, даже на частично остывшей поверхности печи.

Зола и шлак выгребаемые из топки должны быть пролиты водой и удалены в специально отведенное для них пожаробезопасное место.

9. ТЕХНИЧЕСКОЕ ОБСЛУЖИВАНИЕ

Для наиболее эффективной и безопасной эксплуатации печи необходимо периодически проводить работы по техническому обслуживанию печи и дымохода.

Очистку стекла светопрозрачного экрана от сажистых отложений следует проводить по мере необходимости мягкой ветошью смоченной в чистящем растворе для стекла.

В качестве профилактической меры, препятствующей образованию сажевого налета на стенках печи и дымоходов, производитель рекомендует периодическое интенсивное протапливание печи в объеме одной закладки.

Очищать дымоход и печь от сажи необходимо перед началом, а также в течении всего отопительного сезона не реже одного раза в два месяца.



ВНИМАНИЕ! Недопустимо производить работы по очистке и техническому обслуживанию печи до полного ее остывания.

Согласно методическому пособию по содержанию и ремонту жилищного фонда (МДК 2-04.2004) на пригодность дымоходы необходимо проверять в следующие сроки:

- кирпичные - один раз в три месяца;
- асбоцементные, гончарные из жаростойкого бетона - один раз в год;
- отопительно-варочных печей - три раза в год (перед началом и среди отопительного сезона, а также в весеннее время);
- отопительных печей и котлов - один раз в год (перед отопительным сезоном).

Предпочтительнее привлечение квалифицированных специалистов для осмотра и очистки дымовых труб.



ВНИМАНИЕ! *За последствия неквалифицированных работ по очистке и ревизии дымохода или печи компания «Термофор» ответственности не несет.*

Очистку дымохода возможно проводить как механически (с использованием специальных приспособлений, ершей, щеток, грузов, скребков) так и химически (используя продаваемые «бревна-трубочисты»).



ВНИМАНИЕ! *Примите все необходимые меры по защите глаз и дыхательных путей от пыли и сажи при механической очистке дымовых труб.*



ВНИМАНИЕ! *Внимательно изучите инструкцию и следуйте рекомендациям изготовителя химических средств очистки. Не рекомендуется пользоваться самостоятельно изготовленными составами для выжигания сажи.*

Ёрш подбирается в зависимости от формы, размеров поперечного сечения трубы

10. ТЕКУЩИЙ РЕМОНТ

Повреждение лакокрасочного покрытия в процессе эксплуатации может привести к появлению следов коррозии, что не является гарантийным случаем. Чтобы не допускать этого предприятие-производитель рекомендует производить подкраску корпуса с помощью термостойкой кремнийорганической эмалью типа КО-868.

11. СРОК СЛУЖБЫ

Срок службы печи «Гекла» составляет 5 лет с момента начала ее эксплуатации из расчета режима использования 5 часов один раз в неделю и при условии соблюдения требований и правил настоящего руководства

12. ГАРАНТИЙНЫЕ ОБЯЗАТЕЛЬСТВА

Гарантийный срок на изделие – 12 месяцев, начиная с момента передачи его Потребителю, но не более 18 месяцев с момента изготовления.

В случае обнаружения Потребителем некоего несоответствия Продукции заявленным характеристикам (свойствам), Потребитель имеет право обратиться в организацию (Клиент) реализовавшую данную Продукцию с Претензией. При этом Клиент для урегулирования Претензии имеет право обратиться к Изготовителю.

В случае если будет установлено, что обнаруженное несоответствие удовлетворяет следующим условиям, то Изготовитель обязуется бесплатно выполнить доработку Изделия, целиком, либо его узла (по решению Изготовителя), заменить поврежденное изделие или его компоненты, возместить ущерб иным способом (по согласованию с Потребителем):

- 1) установлено, что дефект возник в течение 12 месяцев с момента передачи Продукции Потребителю либо не более 18 месяцев с момента ее изготовления;
- 2) установлено, что дефект возник по вине компании «Термофор»;

Гарантийное обязательство не распространяется на Продукцию, а также ее узлы или элементы, в которые самовольно (Потребителем) были внесены изменения или доработки, а также на элементы, которые при нормальной эксплуатации подлежат периодической замене.

Изготовитель не предоставляет гарантии на изделие в случае нарушений со стороны Потребителя требований Руководства по эксплуатации.

Нарушение технических требований к монтажу и эксплуатации изделия потребителем (лицом осуществившем монтаж изделия) освобождает Изготовителя от ответственности.

Гарантийные обязательства прекращаются с момента установления обстоятельств, определённых выше и в дальнейшем больше не возобновляются

13. ХРАНЕНИЕ

Изделие должно храниться в упаковке в условиях по ГОСТ 15150-69, группа 3 (закрытые помещения с естественной вентиляцией без искусственно регулируемых климатических условий) при температуре от - 60 до + 40°С и относительной влажности воздуха не более 80 % (при плюс 25°С).

В воздухе помещения для хранения изделия не должно присутствовать агрессивных примесей (паров кислот, щелочей).

Требования по хранению относятся к складским помещениям Поставщика и Потребителя.

Срок хранения изделия в потребительской таре без переконсервации - не более 12 месяцев.

14. ТРАНСПОРТИРОВАНИЕ

14.1. Условия транспортирование

Транспортирование изделия допускается в транспортной таре всеми видами транспорта (в том числе в отопляемых герметизированных отсеках самолетов без ограничения расстояний). При перевозке в железнодорожных вагонах вид отправки - мелкий, малотоннажный.

При транспортировании изделия должна быть предусмотрена защита от попадания пыли и атмосферных осадков. Не допускается кантование изделия.

14.2. Подготовка к транспортированию

Перед транспортированием изделия должны быть закреплены для обеспечения устойчивого положения, исключения взаимного смещения и ударов. При проведении погрузочно-разгрузочных работ и транспортировании должны строго выполняться требования манипуляционных знаков нанесенных на транспортной таре.

15. УТИЛИЗАЦИЯ

По окончании срока службы печи или при выходе ее из строя (вследствие неправильной эксплуатации) без возможности ремонта, печь или ее элементы

следует демонтировать и отправить на утилизацию.

При отсоединении печи или ее элементов от дымохода следует предусмотреть защиту глаз и дыхательной системы от пыли и сажи скопившейся в элементах системы образовавшейся в процессе эксплуатации.



ВНИМАНИЕ! Производить работы по демонтажу системы необходимо только после ее полного остывания.

Изделие не содержит в своем составе опасных или ядовитых веществ, способных нанести вред здоровью человека или окружающей среде и не представляет опасности для жизни, здоровья людей и окружающей среды по окончании срока службы. В этой связи утилизация изделия может производиться по правилам утилизации общепромышленных отходов.

16. КОМПЛЕКТ ПОСТАВКИ

В комплект поставки печи входят:

Печь банная «Гекла»	1 шт.
Руководство по эксплуатации	1 шт.
Упаковка	1 шт.