

# Инструкция по монтажу для специалистов

**VIESMANN**

## **Vitocell 100-L** Тип CVL

Буферная емкость для установок приготовления горячей воды в системе  
послойной загрузки водонагревателя  
Объем 500 - 1000 л

## **VITOCCELL 100-L**



## Указания по технике безопасности



Во избежание опасных ситуаций, физического и материального ущерба просим строго придерживаться данных указаний по технике безопасности.

### Указания по технике безопасности



#### Внимание

- Этот знак предупреждает об опасности материального ущерба и вредных воздействий на окружающую среду.

#### Указание

Сведения, которым предшествует слово "Указание", содержат дополнительную информацию.

#### Целевая группа

Данная инструкция предназначена исключительно для аттестованных специалистов.

- Электротехнические работы разрешается выполнять только специалистам-электрикам, уполномоченным на выполнение этих работ.

#### Предписания

При проведении работ соблюдайте

- государственные предписания по монтажу,
- законодательные предписания по охране труда,
- законодательные предписания по охране окружающей среды,
- требования организаций по страхованию от несчастных случаев на производстве,
- соответствующие правила техники безопасности по DIN, EN, ГОСТ, ПБ и ПТБ.
  - Ⓐ ÖNORM, EN и ÖVE
  - ⓐ SEV, SUVA, SVTI, SWKI и SVGW

#### Работы на установке

- Обесточить установку (например, с помощью отдельного предохранителя или главным выключателем) и проконтролировать отсутствие напряжения.
- Предпринять меры по предотвращению повторного включения установки.

## Оглавление

<b>1. Применение по назначению</b>	.....	<b>4</b>
<b>2. Указания по монтажу</b>	Информация об изделии .....	<b>5</b>
	■ Подключения .....	<b>5</b>
	■ Указания по монтажу .....	<b>5</b>
<b>3. Последовательность монтажа</b>	Буферная емкость, 500 л .....	<b>7</b>
	■ Установка емкости, монтаж нижнего теплоизоляционного мата и проверка подключения анода .....	<b>7</b>
	Буферная емкость, 750 и 1000 л .....	<b>7</b>
	■ Установка емкости, монтаж нижнего теплоизоляционного мата и проверка подключения анода .....	<b>7</b>
	Буферная емкость, 500 - 1000 л .....	<b>9</b>
	■ Монтаж теплоизоляционного кожуха .....	<b>9</b>
	■ Монтаж термометра с чувствительным элементом (при наличии) и декоративных панелей .....	<b>10</b>
	■ Монтаж крышки .....	<b>11</b>
	Подключение многосекционной батареи емкостей .....	<b>11</b>
	Установка датчика температуры .....	<b>12</b>
	Подключения в контуре ГВС .....	<b>12</b>
	■ Предохранительный клапан .....	<b>12</b>
	Подключение системы выравнивания потенциалов .....	<b>13</b>
	Ввод в эксплуатацию .....	<b>13</b>

## Применение по назначению

Согласно назначению прибор может устанавливаться и эксплуатироваться только в закрытых системах в соответствии с EN 12828 / DIN 1988 или в гелиоустановках в соответствии с EN 12977 с учетом соответствующих инструкций по монтажу, сервисному обслуживанию и эксплуатации. Емкостные водонагреватели предусмотрены исключительно для аккумулирования и нагрева воды с качеством, эквивалентным питьевой; буферные емкости отопительного контура предназначены только для воды для наполнения с качеством, эквивалентным питьевой. Гелиоколлекторы должны эксплуатироваться только с использованием теплоносителя, имеющего допуск изготовителя.

Условием применения по назначению является стационарный монтаж в сочетании с элементами, имеющими допуск для эксплуатации с этой установкой.

Производственное или промышленное использование в целях, отличных от отопления помещений или приготовления горячей воды, считается использованием не по назначению.

Цели применения, выходящие за эти рамки, в отдельных случаях могут требовать одобрения изготовителя.

Неправильное обращение с прибором или его неправильная эксплуатация (например, вследствие открытия прибора пользователем установки) запрещено и ведет к освобождению от ответственности.

Неправильным обращением также считается изменение элементов системы относительно предусмотренной для них функциональности (например, непосредственное приготовление горячей воды в коллекторе).

Необходимо соблюдать законодательные нормы, в особенности относительно гигиены приготовления горячей воды.

## Информация об изделии

Буферная емкость с внутренним эмаливым покрытием для приготовления горячей воды в сочетании с комплектом теплообменника Vitotrans 222 (или другими системами послойной загрузки водонагревателя) **или** трубкой послойной загрузки водонагревателя для приготовления горячей воды в сочетании с тепловым насосом.

Дополнительно возможно использование электронагревательной вставки.

Объем: 500, 750 и 1000 л.

Пригоден для установок согласно DIN 1988, EN 12828 и DIN 4753

## Подключения

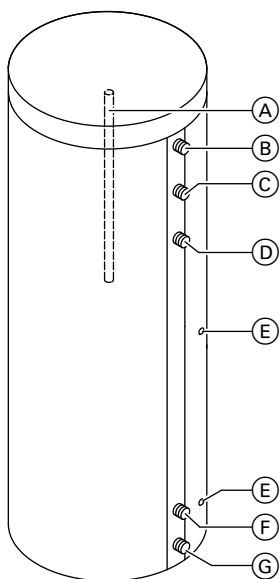


Рис. 1 500 л

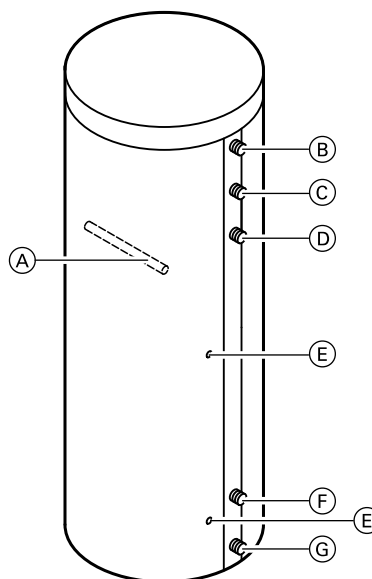


Рис. 2 750 и 1000 л

- (A) Магниевый анод
- (B) Горячая вода
- (C) Вход горячей воды из теплообменника
- (D) Циркул.ГВС
- (E) Погружная гильза для датчика температуры емкостного водонагревателя или терморегулятора
- (F) Трубопровод холодной воды
- (G) Патрубок опорожнения

- (A) Магниевый анод
- (B) Горячая вода
- (C) Вход горячей воды из теплообменника
- (D) Циркул.ГВС
- (E) Погружная гильза для датчика температуры емкостного водонагревателя или терморегулятора
- (F) Трубопровод холодной воды
- (G) Патрубок опорожнения

## Указания по монтажу

- ! **Внимание**
  - Не допускать контакта теплоизоляции с открытым пламенем.
  - Соблюдать осторожность при проведении пайки и сварочных работ.

- ! **Внимание**
  - Чтобы предотвратить материальный ущерб, емкостный водонагреватель необходимо установить в помещении, защищенном от низких температур и сквозняков.
  - В противном случае неработающий емкостный водонагреватель при опасности замерзания должен быть опорожнен.

- Для эксплуатации терморегулятора (при наличии) следует предусмотреть достаточное расстояние до стены.
- Объем 750 и 1000 л:
  - Для замены магниевого анода следует предусмотреть расстояние перед емкостным водонагревателем не менее 1000 мм.
- Выровнять положение емкости с помощью регулируемых опор.  
**Указание**  
*Не вывинчивать регулируемые опоры более чем на 35 мм общей длины.*

**Установка водонагревателя с электронагревательной вставкой**

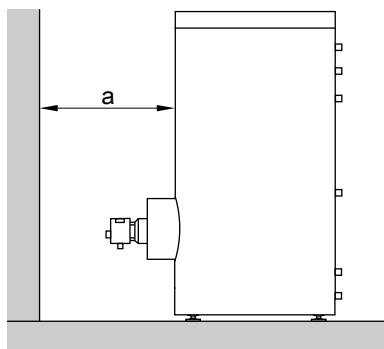



Рис. 3

 Инструкция по монтажу электронагревательной вставки

Соблюдать минимальное расстояние.

Объем водонагревателя	Мощность электронагревательной вставки	Размер а
500 л	6 кВт	650 мм
750 и 1000 л	6 кВт	1000 мм
750 и 1000 л	12 кВт	1000 мм

**Указание**

Ненагреваемая длина предоставляемого заказчиком винчиваемого нагревательного элемента должна составлять минимум 100 мм.

Винчиваемый нагревательный элемент должен быть пригоден для емкостных водонагревателей с внутренним эмалированным покрытием.

**Установка емкости с трубкой послыной загрузки**

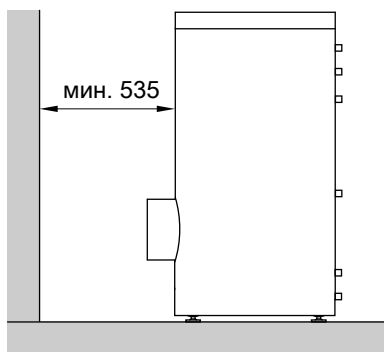



Рис. 4

 Инструкция по монтажу трубки послыной загрузки

Соблюдать минимальное расстояние.

## Буферная емкость, 500 л

Установка емкости, монтаж нижнего теплоизоляционного мата и проверка подключения анода

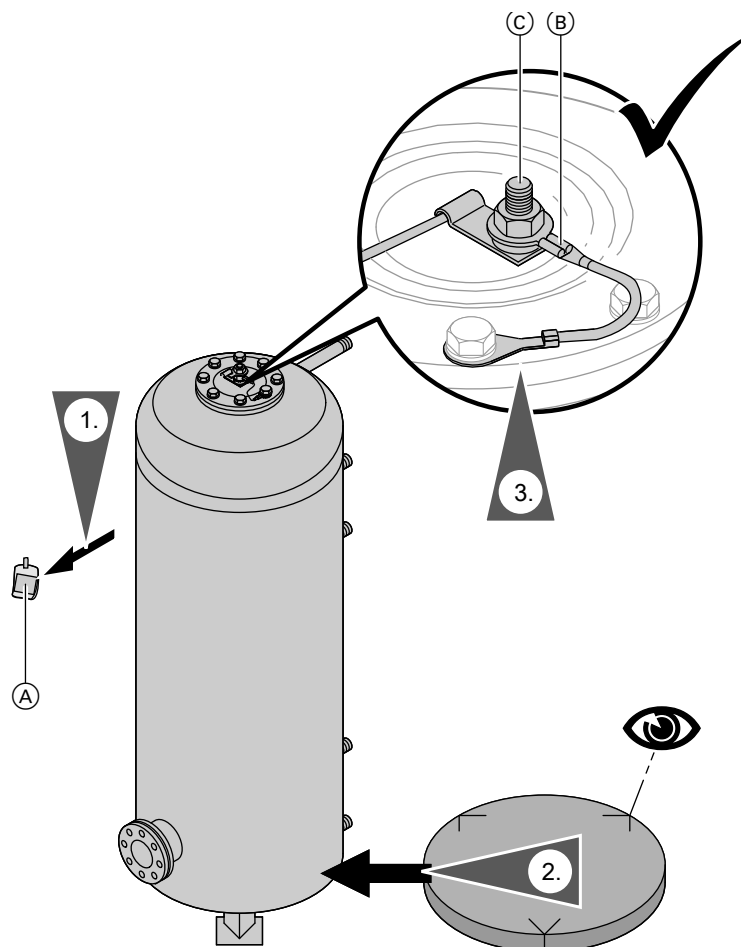


Рис. 5

- Ⓐ Фирменная табличка
- Ⓑ Провод для соединения с корпусом
- Ⓒ Магнийевый анод

## Буферная емкость, 750 и 1000 л

Установка емкости, монтаж нижнего теплоизоляционного мата и проверка подключения анода

- Ввинтить регулируемые опоры до отказа в постоянные опоры и выровнять положение емкости регулируемыми опорами.
- **Не** вывинчивать регулируемые опоры более чем на 35 мм.

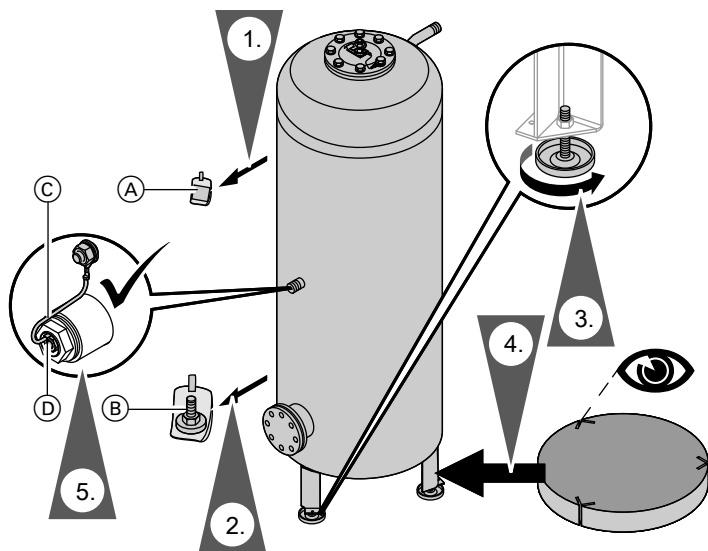


Рис. 6

- Ⓐ Фирменная табличка
- Ⓑ Детали для регулируемых опор
- Ⓒ Магниевый анод
- Ⓓ Провод для соединения с корпусом



Монтаж теплоизоляционного кожуха

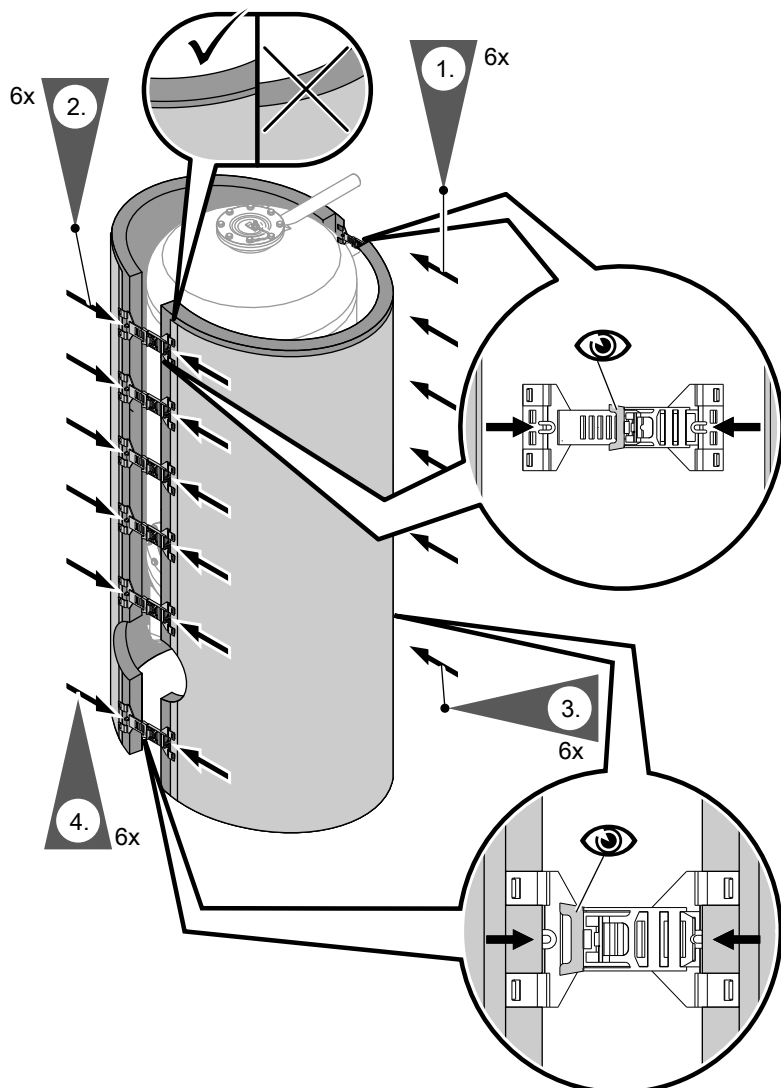


Рис. 7

**Указание**

- Для выполнения следующих работ необходимо два человека.
- Следует избегать попадания волокна в емкость через ее патрубки.

1. На задней стороне емкости отопительного контура: Вставить 6 фиксирующих зажимов в профиль грани правого и левого теплоизоляционного кожуха. Уложить теплоизоляционный кожух по периметру корпуса водонагревателя.

**Указание**

Зафиксировать зажимы в первой позиции фиксации.

2. С передней стороны емкости отопительного контура: Вставить 6 фиксирующих зажимов в профиль грани правого и левого теплоизоляционного кожуха.

3. Сдвинуть фиксирующие зажимы с задней стороны емкости отопительного контура до упора.

4. Сдвинуть фиксирующие зажимы с передней стороны емкости отопительного контура до упора.

Монтаж термометра с чувствительным элементом (при наличии) и декоративных планок

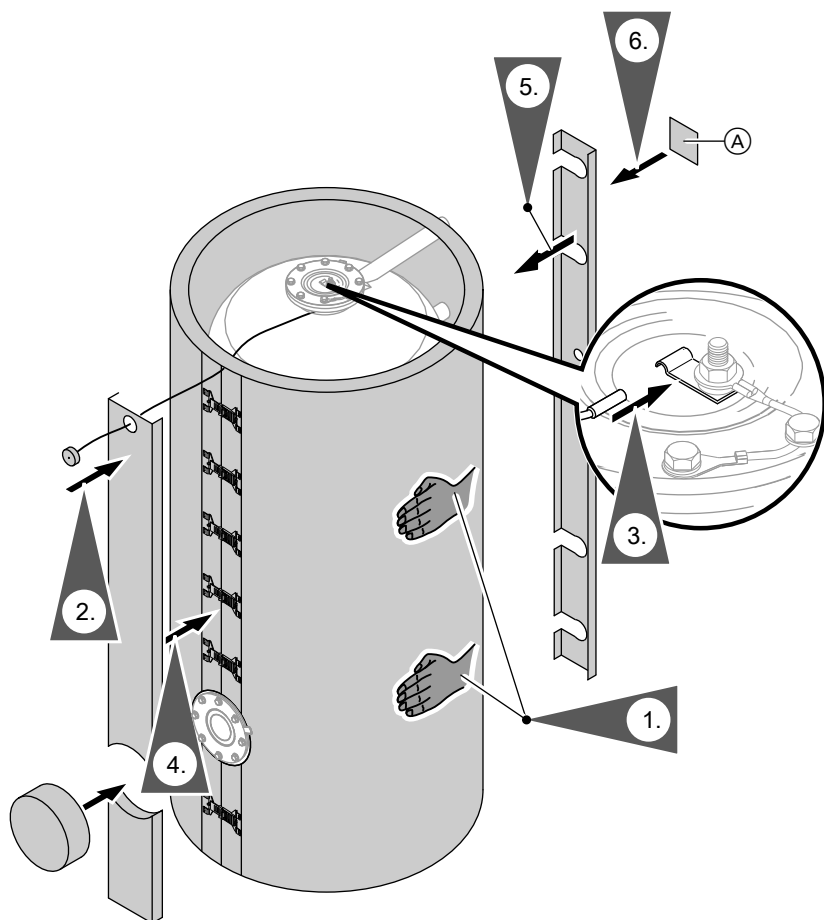


Рис. 8

Ⓐ Фирменная табличка водонагревателя

1. Постукивая, равномерно надеть теплоизоляционный кожух на корпус емкости.
2. Провести трубку термометра через декоративную планку впереди и теплоизоляционный кожух.
3. Вставить чувствительный элемент термометра до упора в зажимную скобу.
4. Установить переднюю декоративную планку.
5. Установить заднюю декоративную планку.
6. Наклеить фирменную табличку.

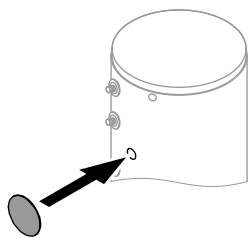


Рис. 9

При отсутствии термометра закрыть отверстие крышкой (розетка).

Монтаж крышки

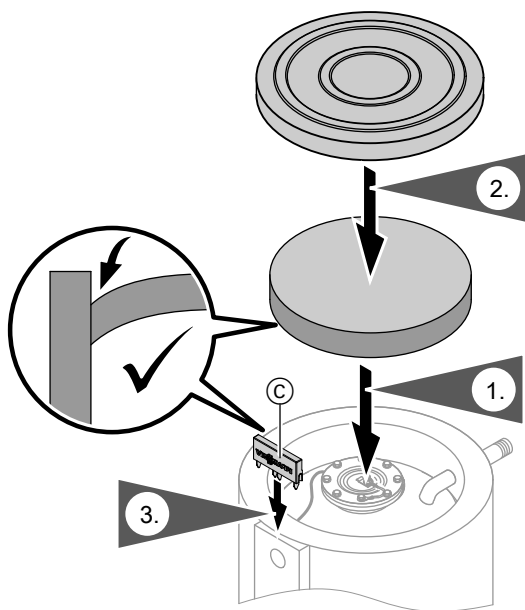


Рис. 10

© Логотип

Подключение многосекционной батареи емкостей

Объем емкости 500 л

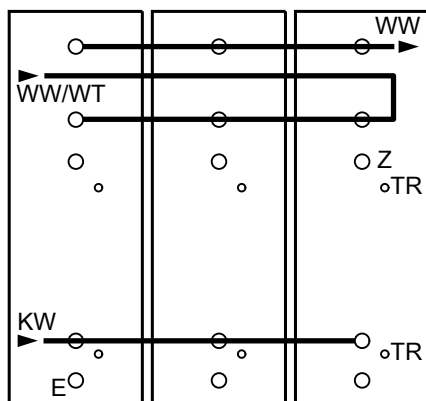


Рис. 11

Объем емкости 750 и 1000 л

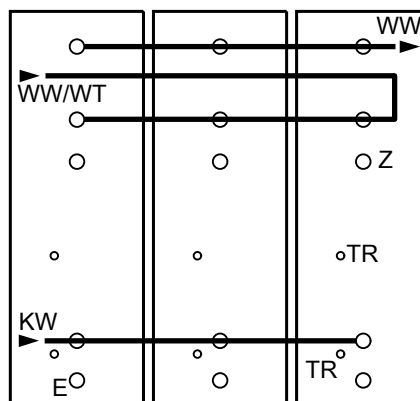


Рис. 12

- Е Линия опорожнения
- ХВ Трубопровод холодной воды
- TR Терморегулятор
- ГВ Горячая вода
- ГВ/ВТ Вход горячей воды из теплообменника
- Z Циркул.ГВС

- Е Линия опорожнения
- ХВ Трубопровод холодной воды
- ТР Терморегулятор
- ГВ Горячая вода
- ГВ/ВТ Вход горячей воды из теплообменника
- Z Циркул.ГВС

- Установить терморегулятор в последнюю секцию со стороны входного патрубка холодной воды (см. рис.).
- Трубопровод входа горячей воды из теплообменника должен всегда входить со стороны, противоположной трубопроводу холодной воды.

### Указание

Трубопроводы горячей и холодной воды могут быть подключены также и с другой стороны.

## Установка датчика температуры

- Датчик температуры находится в упаковке контроллера.
- Крепления датчиков вставлены в погружные гильзы.
- Прикрепить датчик сверху к прижимной пружине крепления датчика (не в желобке) таким образом, чтобы он спереди находился заподлицо с пружиной.
- Не обматывать датчик температуры буферной емкости изоляционной лентой.
- Ввести крепление датчика с датчиком до упора в погружную гильзу.

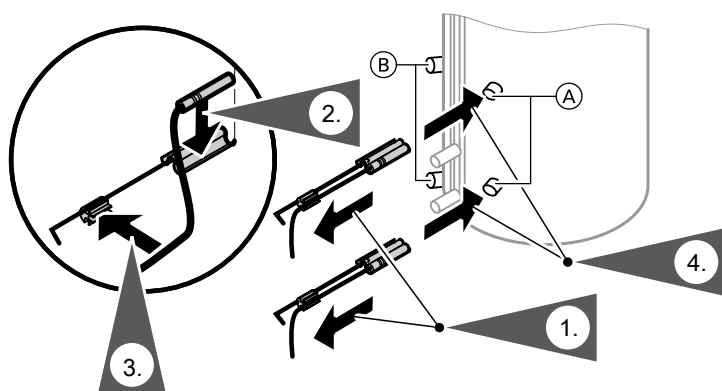


Рис. 13

- Ⓐ Погружные гильзы для 500 л
- Ⓑ Погружные гильзы для 750 и 1000 л

## Подключения в контуре ГВС

- При подключении контура ГВС соблюдать стандарты DIN 1988 и DIN 4753.  
Ⓢ: предписания SVGW
- Все трубопроводы подключить с использованием разъемных соединений.
- Циркуляционный трубопровод оборудовать циркуляционным насосом ГВС, обратным клапаном и таймером. Работа в гравитационном режиме возможна лишь ограниченно.
- Батареи емкостных водонагревателей обязательно устанавливать с подсоединенным циркуляционным трубопроводом.

Допустимая температура:	95 °С
Допустимое рабочее давление:	10 бар (1 МПа)
Пробное давление:	13 бар (1,3 МПа)

## Предохранительный клапан

Для защиты от превышения давления установка должна быть оснащена мембранным предохранительным клапаном, прошедшим конструктивные испытания.

Допустимое рабочее давление: 10 бар (1 МПа)

Присоединительный диаметр предохранительного клапана должен составлять:

- При 500 - 1000 л Объем емкости мин. R  $\frac{3}{4}$  (DN 20), макс. мощность нагрева 150 кВт.
- При объеме емкости 1000 - 5000 л мин. R 1 (DN 25), макс. отопительная мощность 250 кВт.

## Подключения в контуре ГВС (продолжение)

Если мощность нагрева емкостного водонагревателя превышает максимальную мощность нагрева, соответствующую данному объему, то для существующих параметров мощности следует выбрать предохранительный клапан достаточно большого размера См. DIN 4753-1, издание 3/88, раздел 6.3.1.

Установить предохранительный клапан в трубопроводе холодной воды. Не должна существовать возможность перекрытия трубопровода между предохранительным клапаном и емкостью. Не допускаются сужения в трубопроводе между предохранительным клапаном и емкостью.

Запрещается закрывать выпускную линию предохранительного клапана. Выходящая вода должна надежным образом и под визуальным контролем удаляться в водоспускное устройство. Рядом с выпускной линией предохранительного клапана (лучше всего на самом предохранительном клапане) следует установить табличку со следующей надписью: "Для обеспечения безопасности в период отопления из выпускной линии может выходить вода! Не закрывать выпускную линию!" Предохранительный клапан должен быть установлен над верхней кромкой емкости.

## Подключение системы выравнивания потенциалов

Выполнить выравнивание потенциалов в соответствии с техническими условиями подключения, установленными местным предприятием энергоснабжения.

Ⓢ: Выполнить выравнивание потенциалов в соответствии с техническими условиями, установленными местными предприятиями водо- и энергоснабжения.

## Ввод в эксплуатацию



Инструкция по сервисному обслуживанию





ТОВ "Віссманн"  
вул. Димитрова, 5 корп. 10-А  
03680, м.Київ, Україна  
тел. +38 044 4619841  
факс. +38 044 4619843

Viessmann Group  
ООО "Виссманн"  
г. Москва  
тел. +7 (495) 663 21 11  
факс. +7 (495) 663 21 12  
[www.viessmann.ru](http://www.viessmann.ru)

5607 113 RU Оставляем за собой право на технические изменения.