

Преобразователи напряжения DC/AC

СибВольт ХХХХ

Руководство по эксплуатации

Сибконтракт

2020


Оглавление

1 Назначение.....	3
2 Модификации	3
3 Условия эксплуатации	3
4 Комплект поставки.....	3
5 Технические характеристики	4
6 Описание внешнего вида модификаций.....	6
7 Устройство и принцип работы	11
8 Меры безопасности	13
9 Подготовка к работе, рекомендации по эксплуатации	13
10 Порядок работы.....	14
11 Техническое обслуживание.....	15
12 Маркировка, упаковка	16
13 Возможные неисправности и методы их устранения	16
14 Правила транспортирования и хранения.....	17
15 Гарантийные обязательства.....	17
16 Свидетельство о приемке	17

1 Назначение

1.1 Преобразователи напряжения СибВольт (инверторы) предназначены для преобразования напряжения источника постоянного тока - аккумулятора с номинальным значением напряжения 12/24/48В в переменное синусоидальное напряжение 220В, частотой 50Гц, для подключения любых нагрузок, не превышающих максимальную выходную мощность преобразователя. Допускается работа на все виды нагрузок: – активную, индуктивную, емкостную, в т.ч. трансформаторов, двигателей переменного тока, а также бытовых электроприборов.

2 Модификации

	12	24	48
	СибВольт 1512	СибВольт 1524	СибВольт 1548
	СибВольт 3012	СибВольт 3024	СибВольт 3048
	-	СибВольт 4024	СибВольт 4048
	-	-	СибВольт 6048
	СибВольт 1512 Li-ion	СибВольт 1524 Li-ion	СибВольт 1548 Li-ion
	СибВольт 3012 Li-ion	СибВольт 3024 Li-ion	СибВольт 3048 Li-ion
	-	СибВольт 4024 Li-ion	СибВольт 4048 Li-ion
	-	-	СибВольт 6048 Li-ion
	СибВольт 1512У	СибВольт 1524У	-
	СибВольт 3012У	СибВольт 3024У	-
	-	СибВольт 4024У	-

2.1 Модификация «Li-ion» имеет дополнительный внешний вход управления включением/выключением преобразователя.

3 Условия эксплуатации

рабочая температура окружающего воздуха	от -10 до +40° С
относительная влажность воздуха при t=25° С	95%
режим работы	без ограничений по времени
отсутствие действия агрессивных паров, жидкостей и газов в концентрациях, разрушающих металлы и изоляцию, токопроводящей пыли, грязи	
степень защиты изделия от проникновения посторонних предметов и воды ГОСТ 14254-96 IP20	

4 Комплект поставки

Преобразователь напряжения	1 шт.
Руководство по эксплуатации	1 шт.
Упаковочная тара	1 шт

5 Технические характеристики

Наименование характеристики	СибВольт 1512/24/48; 1512/24/48 Li-ion	СибВольт 3012/24/48; 3012/24/48 Li-ion	СибВольт 4024/48; 4024/48 Li-ion	СибВольт 6048; 6048 Li-ion
Номинальное значение входного напряжения, В	13,8/27,4/55,2	13,8/27,4/55,2	27,4/55,2	55,2
«Быстрое» выключение преобразователя при входном напряжении ниже, В*	8,4/16,8/34,4	8,4/16,8/34,4	16,8/34,4	34,4
«Медленное» выключение преобразователя в течение 1 мин при входном напряжении ниже, В*	9,6/19,1/39,2	9,6/19,1/39,2	19,1/39,2	39,2
Отключение преобразователя при входном напряжении выше, В*	15,8/31,7/64,9	15,8/31,7/64,9	31,7/64,9	64,9
Включение преобразователя при входном напряжении выше, В*	15,6/30,6/62,0	15,6/30,6/62,0	30,6/62,0	62,0
Номинальный ток потребления инвертора при номинальном напряжении питания, А.*	126/60/30	275/138/120	165/77	114
Ток холостого хода: в активном режиме, А в режиме энергосбережения «спящий»*, А	<1,8/0,8/0,6 <0,02/0,02/0,03	3/2,2/1,4 0,04/0,03/0,05	2,6/1,6 0,03/0,05	2,2 0,08
Выходное напряжение, В	220 ± 10			
Частота выходного напряжения, Гц	50 ± 0,2			
Форма выходного напряжения	синусоидальная			
Кэфф. искажения синусоидальности, при номинальном напряжении на входе, %	2			
Номинальная выходная мощность, Вт *	1500	3000	4000	6000
Максимальная выходная мощность, Вт	3000±10%	6000±10%	6000±10%	9000±10%
Время работы на максимальной выходной мощности, сек.	5			
Кэфф. полезного действия, %, не менее	90			
Защита от КЗ	+			
Защита от перегрузки	+			
Защита от переплюсовки	+			
Защита от повышения напр. пит.	+			
Тепловая защита	+			
Гальваническая развязка вход/выход	+			
Режим энергосбережения	+			
Защита от встречного напряжения	+			
Масса, кг, не более	4,0	7,2	7,2	10,8
Габаритные размеры, мм	310x201x138	345x201x242	345x201x242	448x201x242

Примечания:

* Справочный параметр.

** Выходная мощность снижается линейно, пропорционально входному напряжению.

Наименование характеристики	СибВольт 1512У/24У	СибВольт 3012У/24У	СибВольт 4024У
Номинальное значение входного напряжения, В	13,8/27,4	13,8/27,4	27,4
«Быстрое» выключение преобразователя при входном напряжении ниже, В*	8,4/16,8	8,4/16,8	16,8
«Медленное» выключение преобразователя в течение 1 мин при входном напряжении ниже, В*	10,5/21,0	10,5/21,0	21,0
Отключение преобразователя при входном напряжении выше, В*	15,8/31,7	15,8/31,7	31,7
Включение преобразователя при входном напряжении выше, В*	15,6/30,6	15,6/30,6	30,6
Номинальный ток потребления инвертора при номинальном напряжении питания, А*	126/60	275/138	165
Ток холостого хода: в активном режиме, А в режиме энергосбережения «спящий»*, А	<1,8/0,8 <0,02/0,02	3/2,2 0,04/0,03	2,6 0,03
Выходное напряжение, В	220 ± 10		
Частота выходного напряжения, Гц	50 ± 0,2		
Форма выходного напряжения	синусоидальная		
Кэфф. искажения синусоидальности, при номинальном напряжении на входе, %	2		
Номинальная выходная мощность, Вт *	1500	3000	4000
Максимальная выходная мощность, Вт	3000±10%	6000±10%	6000±10%
Время работы на максимальной выходной мощности, сек.	5		
Кэфф. полезного действия, %, не менее	90		
Защита от КЗ	+		
Защита от перегрузки	+		
Защита от переплюсовки	+		
Защита от повышения напр. пит.	+		
Тепловая защита	+		
Гальваническая развязка вход/выход	+		
Режим энергосбережения	+		
Защита от встречного напряжения	+		
Масса, кг, не более	4,0	7,2	7,2
Габаритные размеры, мм	310x201x138	345x201x242	345x201x242

Примечания:

* Справочный параметр.

** Выходная мощность снижается линейно, пропорционально входному напряжению

6 Описание внешнего вида модификаций:

<p>СибВольт 1512/24/48 СибВольт 3012/24/48 СибВольт 4024/48 СибВольт 6048</p>	<p>выход 220В преобразователей СибВольт 15XX, СибВольт 30-40XX выполнен в виде стандартной евророзетки; Для 6048- выход 220В –клемная колодка выход преобразователя СибВольт 6048 – винтовой клеммник типа DG78H (под винты М4); общий выключатель (1 – включено, 0 – выключено); световой индикатор напряжения 220В (показывает наличие напряжения 220В в розетке преобразователя; желтый – нормальный режим; красный мигает – перегрузка; красный горит – короткое замыкание); переключатель режима: «Активный» - «Спящий» (0 – «Активный», 1 – «Спящий»); болт защитного заземления М4; входные клеммы «+» и «-» для подключения проводов к аккумуляторной батарее (под болт М6)</p>
<p>СибВольт 1512У/24У СибВольт 3012У/24У СибВольт4024У</p>	<p>выход 220В преобразователей СибВольт 15XX, СибВольт 30-40XX выполнен в виде стандартной евророзетки; выход преобразователя СибВольт 6048 – винтовой клеммник типа DG78H (под винты М4); общий выключатель (1 – включено, 0 – выключено); световой индикатор напряжения 220В (показывает наличие напряжения 220В в розетке преобразователя; желтый – нормальный режим; красный мигает – перегрузка; красный горит – короткое замыкание); переключатель режима: «Активный» - «Спящий» (0 – «Активный», 1 – «Спящий»); болт защитного заземления М4; входные клеммы «+» и «-» для подключения проводов к аккумуляторной батарее (под болт М6) графический индикатор (показывает численное значение постоянного напряжения на входе преобразователя и заряд)</p>
<p>СибВольт 1512/24/48 Li-ion СибВольт 3012/24/48 Li-ion СибВольт 4024/48 Li-ion СибВольт 6048 Li-ion</p>	<p>выход 220В преобразователей СибВольт 15XX, СибВольт 30-40XX выполнен в виде стандартной евророзетки; Для 6048 Li-ion- выход 220В –клемная колодка выход преобразователя СибВольт 6048 – винтовой клеммник типа DG78H (под винты М4); общий выключатель (1 – включено, 0 – выключено); световой индикатор напряжения 220В (показывает наличие напряжения 220В в розетке преобразователя; желтый – нормальный режим; красный мигает – перегрузка; красный горит – короткое замыкание); переключатель режима: «Активный» - «Спящий» (0 – «Активный», 1 – «Спящий»); болт защитного заземления М4; входные клеммы «+» и «-» для подключения проводов к аккумуляторной батарее (под болт М6) Модификация «Li-ion» имеет дополнительный внешний вход управления включением/выключением (разъемный клеммник с ответной частью)</p>

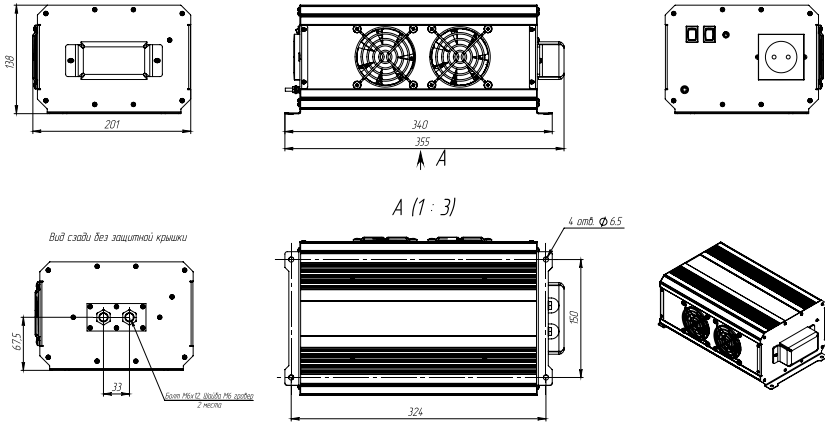


Рисунок 1-а. Внешний вид преобразователей СибВольт 15XX

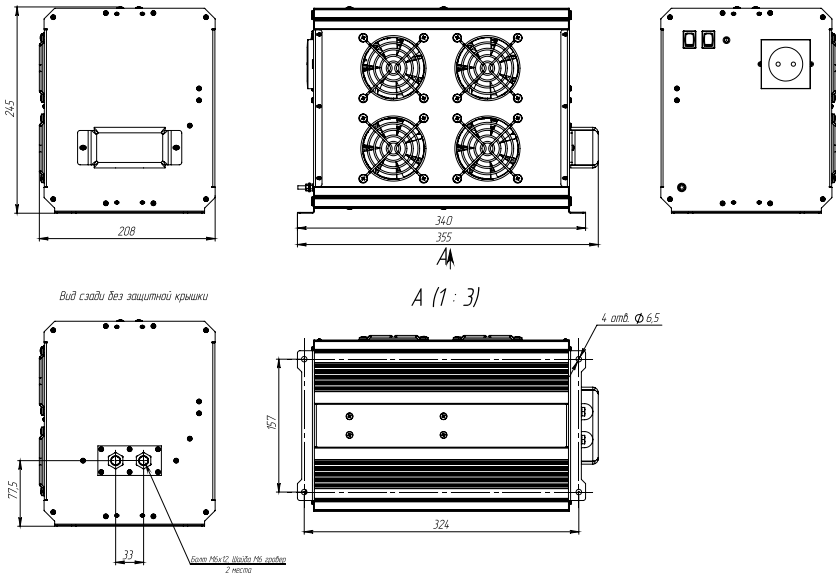


Рисунок 1-б. Внешний вид преобразователей СибВольт 30XX, СибВольт 40XX

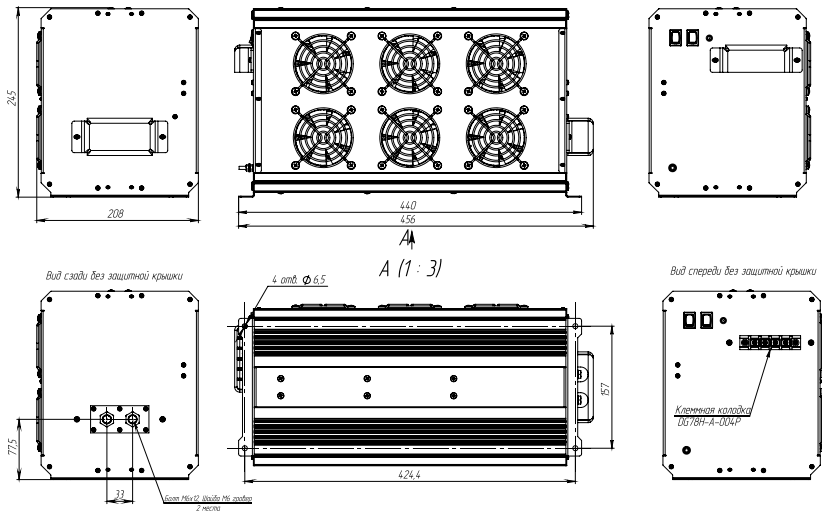


Рисунок 1-в. Внешний вид преобразователей СибВольт 6048.

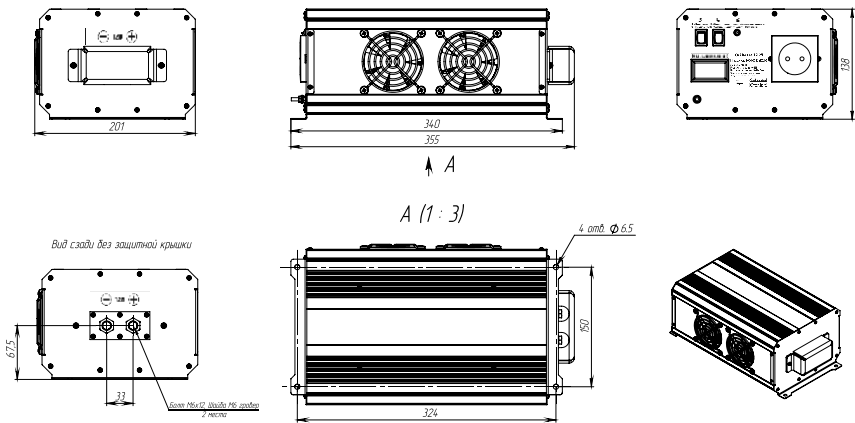


Рисунок 1-г. Внешний вид преобразователей СибВольт 15XX У

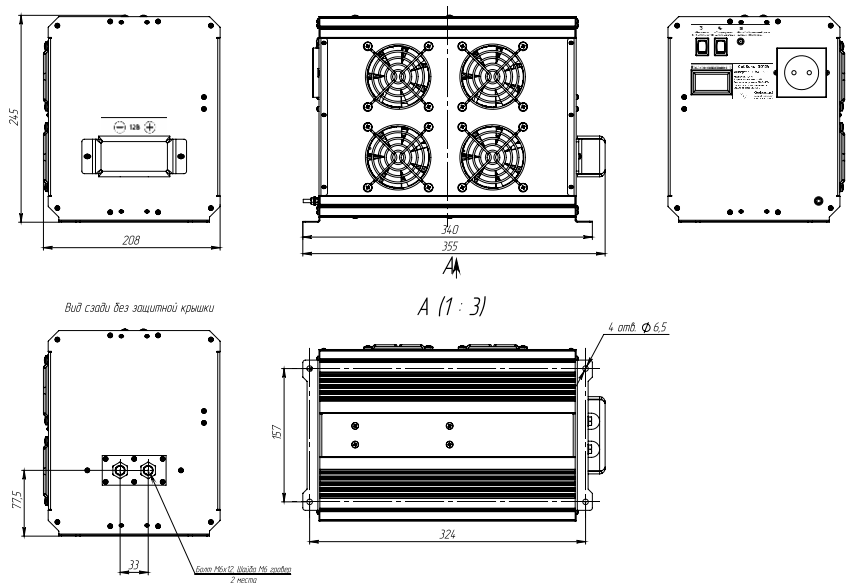


Рисунок 1-д. Внешний вид преобразователей СибВольт 30XX У, СибВольт 40XX У.

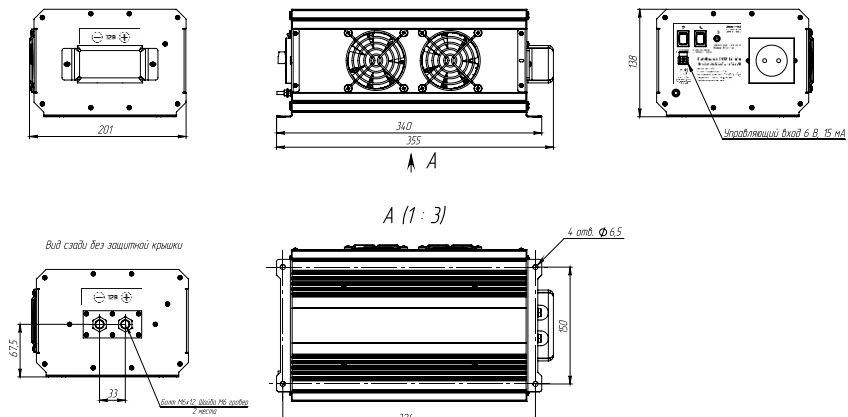


Рисунок 1-е. Внешний вид преобразователей СибВольт 15XX Li-ion

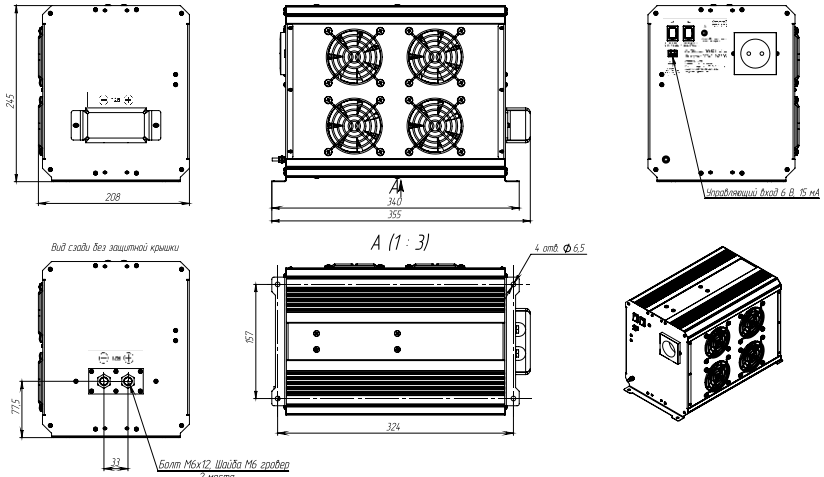


Рисунок 1-ж. Внешний вид преобразователей СибВольт 30XX Li-ion -40XX Li-ion

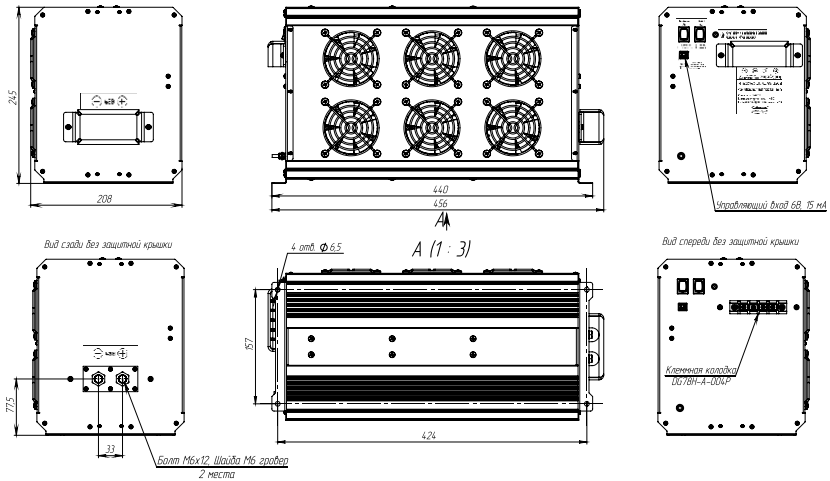


Рисунок 1-з. Внешний вид преобразователей СибВольт 6048 Li-ion

7 Устройство и принцип работы

7.1 Преобразователь выпускается в металлическом корпусе, на котором расположены клеммы (под болт М6) подключения к аккумуляторной батарее и розетка либо клеммник для подключения нагрузки.

7.2 Преобразователь подключается к аккумуляторной батарее проводами сечением не менее указанного в таблице 4.

7.3 Полярность подключения аккумуляторной батареи («+» и «-») указана на корпусе возле клемм преобразователя.

7.4 Вход и выход преобразователя имеют гальваническую развязку.

7.5 Преобразователь имеет систему принудительного воздушного охлаждения. Вентиляторы начинают работать сразу после включения преобразователя и через некоторое время вращение вентиляторов прекращается (тестовый режим), далее включение вентиляторов происходит при температуре радиатора (внутри корпуса) выше 40°C. Скорость вращения вентиляторов автоматически регулируется и зависит от мощности нагрузки. Внешний вид приборов представлен на рисунке 1а-1з.

	Внимание! Соблюдайте полярность при подключении преобразователя к аккумулятору!
---	--

7.6 Модификация преобразователя Li-ion имеет управляющий вход, позволяющий организовать управление включением/выключением преобразователя внешней схемой. Минус управляющего входа соединен с минусом входа АБ. Напряжение на плюсе управляющего входа не превышает 6В. Ток управления не более 15мА. Подключать можно как «сухой» контакт типа реле, так и транзисторные выходы оптопар. При подключении транзисторного выхода необходимо соблюдать полярность подключения. Логика управления приведена в таблице ниже.

Таблица 2

Тумблер включения	Управляющий вход	Состояние преобразователя
ВЫКЛ	Не влияет	Выключен
ВКЛ	Разомкнут	Выключен
ВКЛ	Замкнут	Включен

7.7 В конструкции преобразователя предусмотрены следующие встроенные схемы защиты: тепловая защита; от короткого замыкания; от перегрузки; от переполсовки; от повышения напряжения; от встречного напряжения; защита аккумулятора от полного разряда; режим энергосбережения («спящий» режим).

7.8 Тепловая защита - защита от перегрева, причиной которого может быть эксплуатация при предельных нагрузках и (или) при повышенной температуре окружающей среды, срабатывает и отключает преобразователь при достижении температуры внутри корпуса 70°C; после остывания преобразователь вновь автоматически включается.

7.9 Защита от короткого замыкания в нагрузке работает следующим образом: при возникновении короткого замыкания в цепи нагрузки срабатывает схема ограничения тока короткого замыкания и через 5 секунд отключает преобразователь. Преобразователь отключается, при этом с периодом в 20 секунд анализируется состояние выходного тока. В случае устранения короткого замыкания в цепи нагрузки преобразователь автоматически

возвращается в рабочее состояние: - примерно через 15 - 25 секунд напряжение 220В в нагрузке будет восстановлено.

7.10 Защита от перегрузки работает следующим образом: при возникновении перегрузки (подключение нагрузки свыше максимально допустимой) срабатывает схема защиты от перегрузки и через 5 секунд отключает преобразователь. Преобразователь отключается, при этом, с периодом в 15 - 25 секунд анализируется состояние выходного тока. В случае устранения перегрузки преобразователь автоматически возвращается в рабочее состояние: - примерно через 15-25 секунд напряжение 220В в нагрузке будет восстановлено.

7.11 Защита от переплюсовки работает следующим образом: при перепутывании полярности питающего напряжения преобразователь не включится, при восстановлении правильной полярности питающего напряжения преобразователь автоматически возвращается в рабочее состояние.

7.12 Защита от повышения напряжения питания работает следующим образом: при повышении напряжения питания свыше 16,5/30/63,5В инвертор выключается и автоматически возвращается в рабочее состояние при снижении напряжения питания. Запрещено подавать на вход преобразователя напряжение выше 17/31/64В, это может привести к выходу из строя преобразователя.

7.13 Преобразователь переходит в «спящий» режим через 15-25 секунд работы без нагрузки (мощность нагрузки менее значения указанного в таблице 3) и вновь включается при подключении нагрузки (мощность нагрузки более значения указанного в таблице 3) в течение 15-25 секунд. При наличии на выходе нагрузки, более указанной, или переключении режима в положение «Активный» преобразователь в «спящий» режим не переходит.

Таблица 3.

	СибВольт 15XXX	СибВольт 30XXX	СибВольт 60XXX
Переход в «спящий» режим при мощности нагрузки менее, Вт	30	60	90
Выход из «спящего» режима при мощности нагрузки более, Вт	45	90	135

7.14 При попадании сетевого напряжения на выход инвертора срабатывает защита и запирает силовые транзисторы, инвертор отключается. После снятия сетевого напряжения через 15-25 сек. выходное напряжение инвертора восстанавливается.

7.15 При снижении напряжения на аккумуляторе ниже 9,5/19/41,5 В происходит автоматическое отключение преобразователя в течении 1 мин. При снижении напряжения на аккумуляторе ниже 8,2/15,5/35,5В происходит мгновенное автоматическое отключение преобразователя. Повторное включение при напряжении выше 12,3/23,5/50,5В.

8 Меры безопасности



Внимание! Выходное переменное напряжение преобразователя 220 В опасно для жизни.

8.1 Подключение, обслуживание и ремонт преобразователя должны проводиться с обязательным соблюдением всех требований техники безопасности при работе с электрическими установками до 1000 В, а также всех указаний настоящего руководства. Необходимо использовать устройство защитного отключения (УЗО).

8.2 Не допускается подключение электроприборов с нарушенной изоляцией цепи 220 В.

8.3 Не допускается эксплуатация преобразователя при нарушенной изоляции аккумуляторных проводов и кабельных наконечников, это может вызвать короткое замыкание аккумулятора и привести к травмам, ожогам, стать причиной пожара.

8.4 Вблизи преобразователя не должно быть легковоспламеняющихся материалов.

8.5 Во избежание поражения электрическим током не снимайте крышку изделия при поданном входном напряжении.

8.6 Не оставляйте без присмотра включенный преобразователь. Размещайте преобразователь в недоступном для детей месте.

8.7 Не подвергайте провода преобразователя воздействию высоких температур.

8.8 Преобразователь должен быть защищен от прямого воздействия горюче-смазочных материалов, агрессивных сред и воды.

9 Подготовка к работе, рекомендации по эксплуатации

9.1 После транспортирования при отрицательных температурах или при перемещении преобразователя из холода в теплое помещение перед включением преобразователя следует выдержать его в нормальных климатических условиях не менее 2-х часов. Не включайте преобразователь при возникновении на нем конденсата.

9.2 Произведите внешний осмотр изделия с целью определения отсутствия повреждений корпуса.

9.3 Исключайте попадание посторонних предметов внутрь корпуса преобразователя через вентиляционные отверстия.

9.4 Вентиляционные отверстия должны быть открыты для свободного доступа воздуха. Располагайте преобразователь в местах наименее запыленных.

9.5 Не подключайте сеть 220 В к преобразователю.

9.6 Время работы аккумулятора в каждом конкретном случае пользователь определяет сам, исходя из его емкости, состояния, условий использования, мощности и типа нагрузки.

9.7 Для электроприборов, потребляющих постоянную мощность равную номинальной (обозначенной на них) примерное время работы можно рассчитать по формуле:


$$T = (C \times 12 / 24 / 48) / P,$$

где С (А*час)– емкость аккумулятора; Р (Вт) – мощность нагрузки; Т – время работы от аккумулятора (час);

10 Порядок работы

10.1 Подключение преобразователя производится в следующем порядке:

- подключите заземление: медный провод сечением не менее 1,5 мм кв. присоедините болтом защитного заземления к корпусу, другой конец – к шине защитного заземления;
- установите переключатель «Вкл.-Выкл.» в положение «Выкл.»;
- установите переключатель «Активный» – «Спящий» в положение «Активный»;
- подключите электрооборудование, рассчитанное на переменное напряжение 220В 50Гц, к розетке преобразователя (к клеммной колодке СибВольт 6048);
- подсоедините преобразователь к аккумулятору с помощью гибких медных проводов сечением, не менее указанного в табл.4

	Внимание! Соблюдайте порядок подключения аккумуляторных проводов: сначала к преобразователю, затем к аккумулятору.
	Внимание! Соблюдайте полярность при подключении преобразователя к аккумулятору!

10.2 Рекомендуется устанавливать проходной предохранитель или автоматический выключатель рядом с аккумулятором и прокладывать оба провода вплотную друг к другу для снижения электромагнитных помех.


10.3 для модификации Li-ion для включения преобразователя необходимо зачистить контакты управляющего входа;

10.4 установите переключатель «Вкл.-Выкл.» в положение «Вкл.», при этом в выходной розетке (на клеммах СибВольт 6048) появится напряжение 220 В, на что указывает включение светового индикатора на лицевой панели преобразователя;

10.5 включите электрооборудование (нагрузку).

10.6 **При подключении нагрузки к преобразователю возможна задержка включения электрооборудования порядка 15-25 секунд.** Это связано с особенностями работы схемы: преобразователь переходит в «спящий» режим через 15-25 секунд работы без нагрузки, и в рабочий режим переходит примерно через 15-25 секунд после включения нагрузки. При использовании нагрузки с нефиксируемой кнопкой включения необходимо эту кнопку удерживать в нажатом состоянии до 25 секунд если переключатель «Активный»-«Спящий» находится в положении «Спящий».

10.7 Если преобразователь включен и переключатель «Активный»-«Спящий» находится в положении «Активный», то при работе преобразователя напряжение 220 В в розетке есть всегда, в том числе и при отсутствии нагрузки; если переключатель «Активный» – «Спящий» находится в положении «Спящий», то при отсутствии нагрузки преобразователь перейдет в «спящий» режим, при этом резко снизится потребление энергии от аккумулятора.

	Внимание! При длительном не использовании изделия его необходимо отключить от всех источников электроэнергии, от аккумулятора и от нагрузки, чтобы уберечь аккумулятор от глубокого разряда.
---	---

10.8 Зависимость работы индикатора от постоянного напряжения для СибВольт XXXXУ представлена в таблице 3а.

Таблица 3а

Ячейка заряда	Постоянное напряжение на входе преобразователя	
8	13,1 В	26,2 В
7	12,8 В	25,6 В
6	12,5 В	25 В
5	12,2 В	24,4 В
4	11,9 В	23,8 В
3	11,6 В	23,2 В
2	11,3 В	22,6 В
1	9 В	18 В

Таблица 4

Тип инвертора	Сечение провода типа ПУГВ, КГХЛ, и т.п.		
	0,5м*	1м*	2м*
СибВольт 1512/12У/12 Li-ion	16 мм ²	35 мм ²	70 мм ²
СибВольт 1524/24У/24 Li-ion	10 мм ²	16 мм ²	35 мм ²
СибВольт 1548/48 Li-ion	6 мм ²	10 мм ²	16 мм ²
СибВольт 3012/12У/12 Li-ion	35 мм ²	70 мм ²	120 мм ²
СибВольт 3024/24У/24 Li-ion	16 мм ²	35 мм ²	70 мм ²
СибВольт 3048/48 Li-ion	10 мм ²	25 мм ²	50 мм ²
СибВольт 4024/24У/24 Li-ion	25 мм ²	50 мм ²	95 мм ²
СибВольт 4048/48 Li-ion	10 мм ²	25 мм ²	50 мм ²
СибВольт 6048/48 Li-ion	16 мм ²	35 мм ²	70 мм ²

Примечание: *- длина одного провода в одну сторону, длины проводов более 2 м не рекомендуются.

11 Техническое обслуживание

11.1 При проведении сезонного обслуживания проверяйте качество болтового соединения проводов к клеммам преобразователя и аккумулятора, так как для нормальной работы преобразователя необходимо обеспечение хорошего электрического контакта между наконечниками проводов и клеммами аккумулятора.

11.2 Необходимо периодически протирать корпус изделия, используя мягкую ткань, слегка смоченную спиртом или водой, для предотвращения скапливания грязи и пыли. Оберегайте изделие от попаданий на корпус бензина, ацетона и других подобных растворителей. Не используйте абразив для чистки загрязненных поверхностей.

11.3 Необходимо периодически, при необходимости, чистить преобразователь, его вентиляционные отверстия с помощью пылесоса.

11.4 Периодически проверяйте состояние контактов, так как для нормальной работы преобразователя необходимо обеспечение хорошего электрического контакта между наконечниками проводов и клеммами аккумулятора.

12 Маркировка, упаковка

12.1 Маркировка изделия содержит этикетки с указанием следующих данных: товарный знак предприятия-изготовителя, страна-производитель, наименование изделия, условного обозначения (модель) изделия, предельная выходная мощность, номинальное выходное напряжение, условное обозначение рода тока, обозначение полярности входных клемм +/- и величина входного напряжения, обозначение режимов

12.2 Маркировка выполнена непосредственно на изделии.

12.3 Маркировка потребительской тары изделия содержит: наименование изделия, условного обозначения (модель) изделия; указание верного положения потребительской тары и краткая инструкция по распаковке, знаки – хрупкое, беречь от влаги и прочих загрязнений, верх.

12.4 Изделие упаковывается в индивидуальную потребительскую тару – в мешок из полиэтилена, затем в ящик из оргалита. Для предотвращения перемещения преобразователя в ящике при транспортировке преобразователь закрепляется к ящику саморезами через штатные крепежные приспособления. Тара должна соответствовать ГОСТ 12301-81.

12.5 По согласованию с заказчиком допускается применять другие виды тары и упаковки.

13 Возможные неисправности и методы их устранения

Таблица 5

Признак неисправности	Вероятная причина	Способ устранения
Индикатор мигает красным цветом	Сработала защита от перегрузки	Проверить мощность подключенной нагрузки
Индикатор горит красным цветом, отсутствует на нагрузке выходное напряжение 220В	Сработала защита от КЗ	Отключить нагрузку
Отсутствует на нагрузке выходное напряжение 220В	Нет контакта с клеммами аккумулятора	Зачистить контактирующие поверхности кабельных наконечников и клемм аккумулятора
	Разрядился аккумулятор	Зарядить аккумулятор
	Сработала тепловая защита	Отключить нагрузку и дать остыть инвертору
	Прочие неисправности	Ремонт у изготовителя
	В случае модификации Li-ion возможно не замкнут внешний вход управления включением	Проверить соединение внешнего входа.

14 Правила транспортирования и хранения

14.1 Транспортирование преобразователя должно производиться в упаковке предприятия – изготовителя любым видом наземного (в закрытых негерметизированных отсеках), речного, морского, воз-душного транспорта без ограничения расстояния, скорости, допустимых для используемого вида транспор-та.

14.2 Преобразователь должен храниться в упаковке предприятия-изготовителя в отапливаемых вентилируемых помещениях при температуре окружающего воздуха от плюс 5 °С до плюс 40 °С при относительной влажности воздуха до 80 %. В помещении для хранения не должно быть пыли, паров кислот, щелочей, вызывающих коррозию.

15 Гарантийные обязательства

15.1 Изготовитель гарантирует работу изделия при соблюдении потребителем условий эксплуатации.

15.2 **Гарантийный срок 3 года** со дня продажи. При отсутствии даты продажи и штампа магазина гарантийный срок исчисляется со дня изготовления товара.

15.3 В течение гарантийного срока изготовитель обязуется, в случае необходимости, произвести ремонт.

15.4 Гарантийные обязательства снимаются в случаях:

- наличия механических повреждений;
- нарушения целостности пломб;
- изменения надписей на инверторе;
- монтажа, подключения и эксплуатации с отклонениями от требований, установленных настоящим руководством;
- нарушения комплектности поставки, в т. ч. отсутствия настоящего руководства/паспорта.

15.5 Изготовитель не несет никакой ответственности за любые возможные последствия в результате неправильного монтажа, подключения или эксплуатации изделия.

16 Свидетельство о приемке

СибВольт _____ № _____ годен к эксплуатации

Штамп ОТК	Подпись контролера ОТК	Дата приемки
Дата продажи:		Продавец:

Изготовитель: ООО «СибКонтакт», 630047, г. Новосибирск, ул. Магаданская, 2Б,
тел/ф (383)363-31-21, сервисный центр: (383) 286-20-15,
nsk@sibcontact.com www.sibcontact.com