

Инструкция по проектированию**VITOCROSSAL 300** Тип CU3A

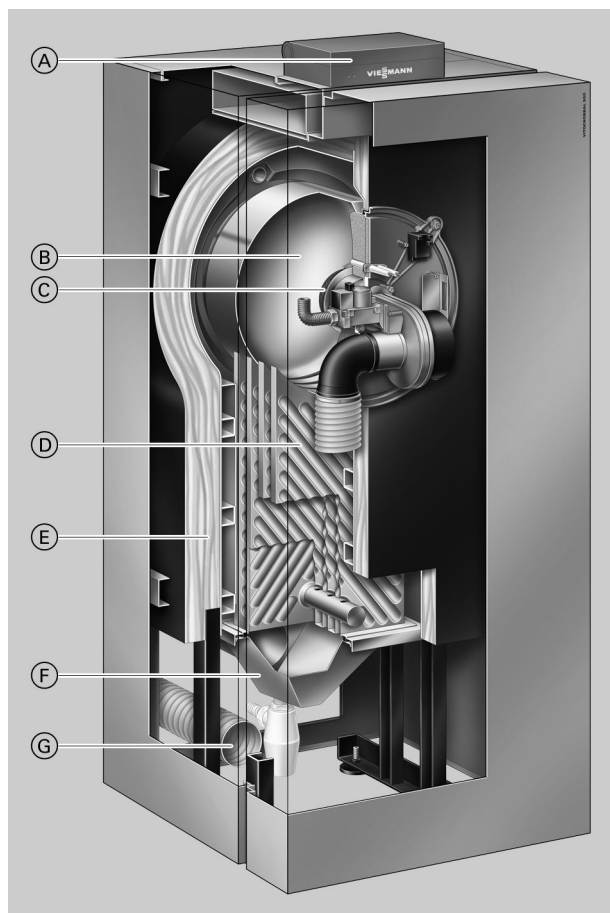
Газовый конденсационный котел для работы на природном и сжиженном газе
С модулируемой газовой горелкой MatriX и регулятором сгорания Lambda Pro Control,
для режима эксплуатации с отбором воздуха для горения **из помещения установки и извне**

Оглавление

1. Vitocrossal 300	1. 1 Описание изделия	4
	1. 2 Условия эксплуатации	5
	■ Точки переключения и предельные температуры	5
	1. 3 Технические данные	6
2. Емкостные водонагреватели	2. 1 Технические данные Vitocell 100-V, тип CVA	10
	■ Состояние при поставке	15
	2. 2 Технические данные Vitocell 300-V, тип EVA	16
	■ Состояние при поставке	20
	2. 3 Соединительный патрубок емкостного водонагревателя в контуре ГВС	20
3. Принадлежности для монтажа	3. 1 Технические данные	21
	■ Принадлежности для соединения емкостного водонагревателя с водогрейным котлом	21
	■ Принадлежности для подключения отопительных контуров	22
	■ Принадлежности для водогрейных котлов	29
	■ Датчик CO	30
4. Указания по проектированию	4. 1 Номинальная тепловая мощность, проектирование установки, предохранительное оборудование	30
	4. 2 Монтаж	31
	■ Минимальные расстояния	31
	■ Условия монтажа	31
	4. 3 Отопительные контуры	32
	4. 4 Стыковка с системой поддержки отопления гелиоустановкой	33
	■ Распределитель для поддержки отопления гелиоустановкой (принадлежность)	33
	4. 5 Полимерные трубопроводы для радиаторов	35
	4. 6 Контроль заполненности котлового блока водой	35
	4. 7 Нормативные показатели качества воды	35
	■ Отопительные установки с предписанной рабочей температурой до 100 °C (VDI 2035)	36
	■ Предотвращение ущерба от коррозии, вызываемой водой	37
	4. 8 Защита от замерзания	37
	4. 9 Отвод и нейтрализация конденсата	37
	■ Устройство нейтрализации конденсата	38
	■ Отвод конденсата без устройства нейтрализации	38
	■ Отвод конденсата и его нейтрализация	38
	4.10 Применение по назначению	39
5. Системы "Воздух/продукты сгорания"	5. 1 Системы удаления продуктов сгорания	39
	■ Конструктивный блок	39
	■ Режим эксплуатации с отбором воздуха для горения извне	40
	■ Режим эксплуатации с отбором воздуха для горения из помещения установки (конструктивный тип В ₂₃ и В ₃₃)	40
	■ Защитный ограничитель температуры уходящих газов	41
	■ Молниезащита	41
	■ Сертификация по нормам CE для систем отвода уходящих газов из полипропилена	42
	5. 2 Возможности монтажа системы удаления продуктов сгорания	44
	■ Режим эксплуатации с отбором воздуха для горения извне	44
	■ Режим эксплуатации с отбором воздуха для горения из помещения установки	45
	5. 3 Указания по проектированию и расчету параметров подключения газохода	46
	■ Режим эксплуатации с отбором воздуха для горения извне	46
	■ Режим эксплуатации с отбором воздуха для горения из помещения установки	56
	5. 4 Отдельные детали систем удаления продуктов сгорания из полимерных материалов	60
	■ Компоненты LAS	60
	■ Компоненты для проводки по наружной стене	64
	■ Элементы однотрубной системы	65
	■ Элементы гибкой однотрубной системы для гибкого дымохода	67
	■ Элементы для крыши	69
	■ Выполнение смещения дымохода LAS	70
6. Контроллеры	6. 1 Vitotronic 200, тип KW6B, для программируемой и погодозависимой теплогенерации с переменной температурой теплоносителя	70
	■ Технические характеристики Vitotronic 200, тип KW6B	72

6. 2	Принадлежности для контроллера	72
	■ Принадлежности для Vitotronic 200, тип KW6B	72
	■ Указание применительно к управлению температурой отопительного контура по сигналам встроенного датчика температуры помещения (функции RS) при дистанционном управлении	73
	■ Указание для Vitotrol 200A и Vitotrol 300A	73
	■ Vitotrol 200A	73
	■ Vitotrol 300A	74
	■ Vitocomfort 200 (не для РФ)	74
	■ Указание к Vitotrol 200 RF и Vitotrol 300 RF (не для РФ)	74
	■ Vitotrol 200 RF (не для РФ)	75
	■ Vitotrol 300 RF с настольной подставкой (не для РФ)	75
	■ Vitotrol 300 RF с настенным кронштейном (не для РФ)	76
	■ Базовая станция радиосвязи (не для РФ)	77
	■ Радиодатчик наружной температуры (не для РФ)	78
	■ Радиоретранслятор (не для РФ)	78
	■ Датчик температуры помещения	78
	■ Погружной датчик температуры	79
	■ Приемник сигналов точного времени (не для РФ)	79
	■ Распределитель шины KM	79
	■ Комплект привода смесителя, с блоком управления (монтаж на смесителе) .	80
	■ Блок управления приводом смесителя (монтаж на стене)	80
	■ Погружной терморегулятор	81
	■ Накладной терморегулятор	81
	■ Модуль управления гелиоустановкой, тип SM1	82
	■ Внутренний модуль расширения H1	83
	■ Внутренний модуль расширения H2	83
	■ Модуль расширения EA1	83
	■ Vitocom 100, тип LAN1	84
	■ Vitocom 100, тип GSM2	85
	■ Vitocom 200, тип LAN2	85
	■ Соединительный кабель LON для обмена данными между контроллерами . .	87
	■ Удлинитель соединительного кабеля	87
	■ Нагрузочный резистор (2 шт.)	87
	■ Телекоммуникационный модуль LON	87
7.	Приложение	
	7. 1 Предписания и инструкции	88
	7. 2 Декларации производителя	88
8.	Предметный указатель	89

1.1 Описание изделия



- Ⓐ Контроллер цифрового программного управления котловым контуром Vitotronic
- Ⓑ Водоохлаждаемая камера сгорания из специальной стали
- Ⓒ Модулируемая газовая горелка MatriX обеспечивает чрезвычайно низкий уровень выбросов вредных веществ при сжигании топлива
- Ⓓ Теплообменные поверхности Inox-Crossal из специальной нержавеющей стали
- Ⓔ Высокоэффективная теплоизоляция
- Ⓕ Коллектор уходящих газов с отводом конденсата
- Ⓖ Линия приточного воздуха для режима работы с забором воздуха для горения извне

Котел Vitocrossal 300 представляет собой напольный газовый конденсационный котел самого высокого класса. Благодаря своей конструкции он использует теплоту конденсации собственных дымовых газов с наибольшей эффективностью. Особо следует отметить режим эксплуатации с забором воздуха для горения извне. Благодаря этому котел Vitocrossal 300 может устанавливаться в теплоизолированной оболочке здания, что дает особые преимущества при расчете согласно Положению об экономии энергии.

Наряду с теплообменными поверхностями Inox-Crossal в котле Vitocrossal 300 используется и другое выдающееся достижение фирмы Viessmann в развитии отопительной техники - газовая горелка MatriX. Это позволяет сэкономить затраты на отопление и гарантирует сокращение выбросов вредных веществ до абсолютного минимума – у котла Vitocrossal 300 этот показатель намного ниже предельных значений экологического норматива "Голубой Ангел".

Основные преимущества

- Нормативный КПД: до 98% (H_s)/109% (H_i).
- Теплообменные поверхности Inox-Crossal, изготовленные из специальной нержавеющей стали, обеспечивают эффективное использование теплоты конденсации и обладают эффектом самоочистки благодаря гладким теплообменным поверхностям из специальной стали.
- Модулируемая газовая горелка MatriX с широким диапазоном модуляции до уровня 20 % обеспечивает особо малозумный, экономный и экологически чистый режим работы.



- Регулятор сгорания Lambda Pro Control для всех видов газа – экономия затрат за счет продления периодичности проверок с интервалом до 3 лет.
- Улучшенная регулируемость и надежная теплопередача благодаря широким проходам между трубами и большому водонаполнению котлового блока.
- Простой в использовании контроллер Vitotronic с текстовой и графической индикацией.
- Режим работы с отбором воздуха для горения извне или из помещения установки.

Состояние при поставке

Котловой блок

- 1 поддон с котловым блоком
- 1 коробка с газовой горелкой MatriX
- 1 коробка с теплоизоляцией
- 1 коробка с контроллером котлового контура и 1 пакет с технической документацией
- 1 коробка с панелью управления контроллера

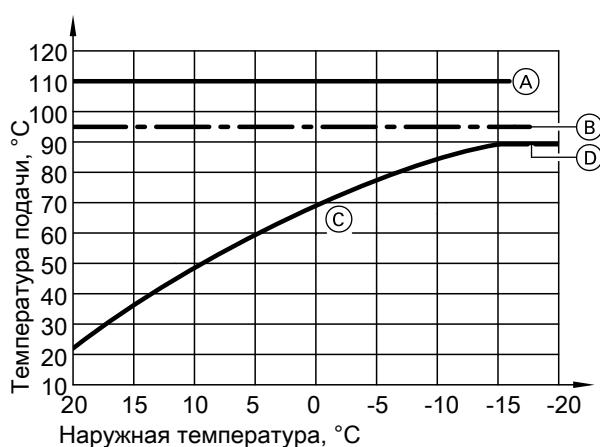
Проверенное качество

-  Знак CE в соответствии с действующими директивами Европейского Союза.
-  Знак качества ÖVGW в соответствии с Положением о знаках качества 1942 DRG лист I для газовых и водяных приборов.

1.2 Условия эксплуатации

	Требования	Реализация
1. Объемный расход теплоносителя	нет	—
2. Температура обратной магистрали котла (минимальное значение)	нет (минимально возможная)	без комплекта подмешивающего устройства
3. Минимальная температура котловой воды	нет	с помощью контроллера Viessmann
4. Минимальная температура котловой воды при защите от замерзания	10 °C	с помощью контроллера Viessmann
5. Модулируемый режим работы горелки	модуляция до < 30%	диапазон модуляции от 20 (27) до 100%
6. Режим пониженной тепловой нагрузки	нет	с помощью контроллера Viessmann
7. Снижение температуры на выходные дни	аналогично режиму пониженной тепловой нагрузки	аналогично режиму пониженной тепловой нагрузки

Точки переключения и предельные температуры



- Ⓒ Настроенная кривая отопления
- Ⓓ Максимальная температура котловой воды в зависимости от
- Ⓑ

- Ⓐ Защитный ограничитель температуры контроллера котлового контура Vitotronic с постоянной настройкой
- Ⓑ Термостатный ограничитель контроллера котлового контура Vitotronic с постоянной настройкой

1.3 Технические данные

Газовый водогрейный котел, конструктивный тип В и С

Диапазон номинальной тепловой мощности		от 5,2 до 19	от 5,2 до 26	от 7 до 35	от 12 до 45	от 12 до 60
$T_V/T_R = 50/30$ °C	кВт					
$T_V/T_R = 80/60$ °C	кВт	от 4,7 до 17,2	от 4,7 до 23,5	от 6,3 до 31,7	от 10,9 до 40,8	от 10,9 до 54,3
Номинальная тепловая нагрузка	кВт	от 4,9 до 17,9	от 4,9 до 24,5	от 6,6 до 33	от 11,3 до 42,5	от 11,3 до 56,6
Козф-т теплопроводности теплоизоляции	Вт/м ² · К	0,5	0,5	0,5	0,5	0,5
Теплообменная поверхность	м ²	1,4	1,4	1,8	2,9	2,9
Идентификатор изделия	CE-0085BN0570					
Категория		II _{2N3P}	II _{2N3P}	II _{2N3P}	II _{2N3P}	II _{2N3P}
Динамическое давление газа	мбар	20	20	20	20	20
Макс. допуст. динамическое давление газа ^{*1}	мбар	50	50	50	50	50
Потребляемая электрическая мощность (в состоянии при поставке)	Вт	37	37	56	68	115
Масса	кг	122	122	125	155	160
Водогрейный котел с теплоизоляцией и газовой горелкой Matrix						
Объем котловой воды	л	51	51	49	71	71
Допуст. раб. давление, макс.	бар	3	3	3	3	3
	МПа	0,3	0,3	0,3	0,3	0,3
Допуст. раб. давление, мин.	бар	0,5	0,5	0,5	0,5	0,5
	МПа	0,05	0,05	0,05	0,05	0,05
Допуст. рабочая температура (макс. температура подачи)	°C	95	95	95	95	95
Температура срабатывания защитного ограничителя (ограничитель температуры)	°C	110	110	110	110	110
Соединительные патрубки водогрейного котла						
Подводящая и обратная магистраль котла	G	1½	1½	1½	1½	1½
Патрубок аварийной линии	G	1½	1½	1½	1½	1½
Линия опорожнения	R	1	1	1	1	1
Размеры котлового блока						
Длина	мм	512	512	512	629	629
Ширина	мм	570	570	570	570	570
Высота	мм	1372	1372	1372	1372	1372
Габаритные размеры						
Общая длина а	мм	684	684	684	801	801
Общая ширина	мм	660	660	660	660	660
Общая высота с Vitotronic (в рабочем положении (B))	мм	1562	1562	1562	1562	1562
Общая высота с Vitotronic (в положении для обслуживания (A))	мм	1707	1707	1707	1707	1707
Номинальный диаметр трубопровода к						
– расширительному баку	DN	20	20	20	20	20
– Предохранительный клапан	DN	15	15	15	20	20
Патрубок подключения газа	R	¾	¾	¾	¾	¾
Подключение линии отвода конденсата (сифон)	Ø мм	32/20	32/20	32/20	32/20	32/20
Макс. кол-во конденсата (данные согласно инструкции DWA-A 251)	кг/ч	2,51	3,43	4,62	5,95	7,92
Расход топлива						
при максимальной нагрузке:						
– Природный газ E	м ³ /ч	1,90	2,61	3,52	4,47	5,95
– Природный газ LL	м ³ /ч	2,20	3,04	4,10	5,19	6,91
– Сжиженный газ	кг/ч	1,93	1,93	2,60	3,34	4,45
Параметры уходящих газов ^{*2}						
Температура (при темп. обр. маг. 30 °C)	°C					
– при номинальной тепловой мощности	°C	45	45	45	45	45

^{*1} Если динамическое давление газа превышает максимально допустимое значение, то на входе котловой установки необходимо подключить отдельный регулятор давления газа.

^{*2} Расчетные значения для проектирования системы удаления продуктов сгорания согласно EN 13384

Общие результаты измерения температуры уходящих газов при температуре воздуха для сжигания топлива 20 °C

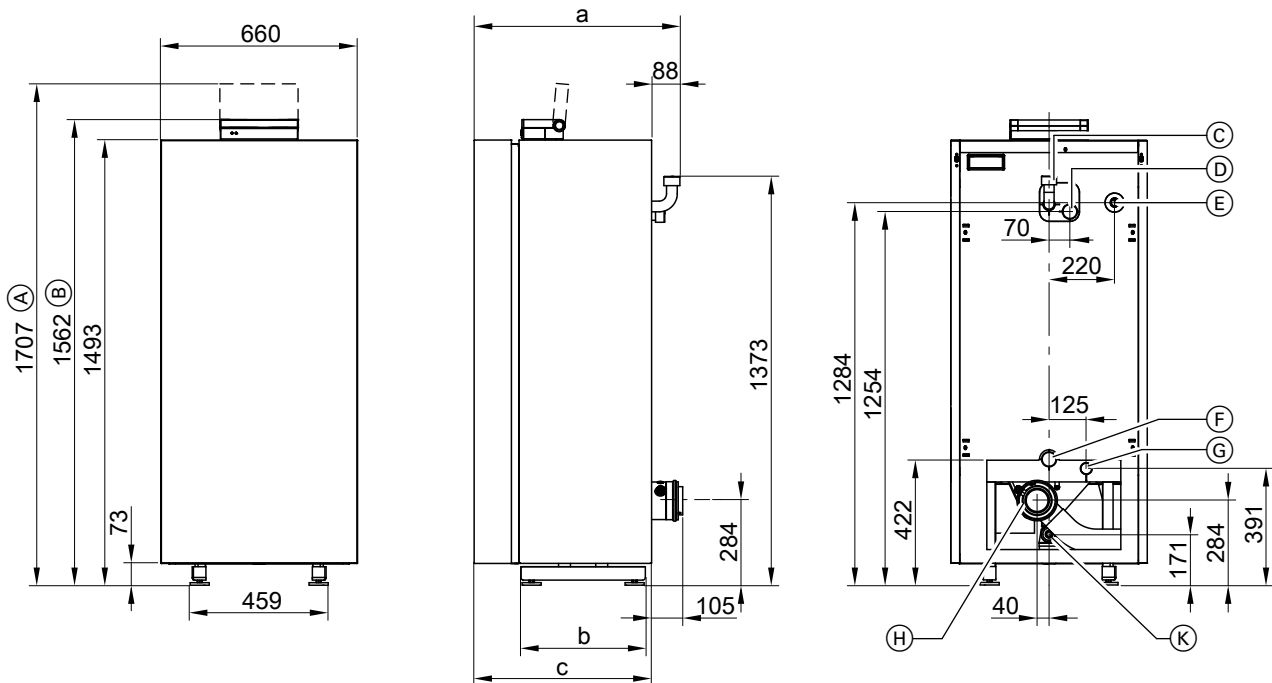
Температура уходящих газов при температуре обратной магистрали 30 °C используется при расчете параметров системы удаления продуктов сгорания.

Vitocrossal 300 (продолжение)

Газовый водогрейный котел, конструктивный тип В и С

Диапазон номинальной тепловой мощности

$T_V/T_R = 50/30\text{ }^\circ\text{C}$	кВт	от 5,2 до 19	от 5,2 до 26	от 7 до 35	от 12 до 45	от 12 до 60
$T_V/T_R = 80/60\text{ }^\circ\text{C}$	кВт	от 4,7 до 17,2	от 4,7 до 23,5	от 6,3 до 31,7	от 10,9 до 40,8	от 10,9 до 54,3
– при минимальной тепловой мощности	$^\circ\text{C}$	32	32	32	32	32
Температура (при темп. обр. маг. $60\text{ }^\circ\text{C}$)	$^\circ\text{C}$	75	75	75	75	75
Массовый расход (для природного газа)	кг/ч	34	46	62	80	106
– при номинальной тепловой мощности	кг/ч	9	9	12	21	21
– при минимальной тепловой мощности	Па	100	100	100	100	100
Фактический напор на патрубке уходящих газов	мбар	1,0	1,0	1,0	1,0	1,0
Класс NOx (EN 483)	%	5	5	5	5	5
Нормативный КПД при $T_V/T_R = 40/30\text{ }^\circ\text{C}$	%	до 98 (H ₂)/109 (H ₁)				
Патрубок уходящих газов	Ø мм	80	80	80	100	100
Патрубок приточного воздуха	Ø мм	125	125	125	150	150



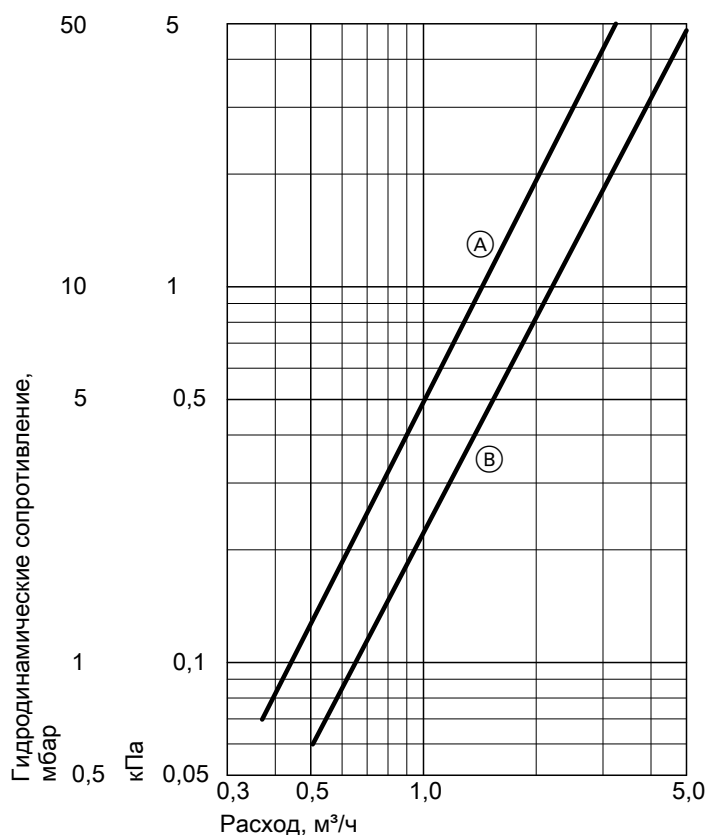
- (A) Высота с Vitotronic в положении для обслуживания
- (B) Высота с Vitotronic в рабочем положении
- (C) Патрубок аварийной линии (предохранительный клапан и удаление воздуха)
- (D) Подающая магистраль котла
- (E) Патрубок подключения газа

- (F) Обратная магистраль котла
- (G) Аварийная обратная линия и опорожнение (мембранный расширительный бак)
- (H) Присоединительный элемент котла для подключения системы "Воздух/продукты сгорания"
- (K) Конденсатоотводчик

Таблица размеров

Номинальная тепловая мощность	кВт	19, 26 и 35	45 и 60
a	мм	684	801
b	мм	418	535
c	мм	595	712

Гидродинамическое сопротивление отопительного контура



- (A) Номинальная тепловая мощность 19, 26 и 35 кВт
- (B) Номинальная тепловая мощность 45 и 60 кВт

Водогрейный котел Vitocrossal 300 предназначен только для систем водяного отопления с принудительной циркуляцией.

Номинальная тепловая мощность (кВт)	ΔT = 10 К		ΔT = 15 К		ΔT = 20 К	
	Расход (м³/ч)	Сопротивление (мбар)	Расход (м³/ч)	Сопротивление (мбар)	Расход (м³/ч)	Сопротивление (мбар)
19	1,63	12,8	1,09	6,0	0,82	3,5
26	2,24	23,0	1,49	10,8	1,12	6,2
35	3,01	40,5	2,01	18,9	1,51	11,0
45	3,87	28,5	2,58	13,4	1,94	7,8
60	5,16	48,8	3,44	23,3	2,58	13,5

$$\Delta T = T_V - T_R$$

Емкостные водонагреватели

Ниже приведены технические данные емкостных водонагревателей, для которых можно приобрести соединения системы с водогрейным котлом и тепломером (см. прайс-лист Viessmann).

Для емкостных водонагревателей с водонаполнением более 500 л и других емкостных водонагревателей из прайс-листа Viessmann соединительные трубопроводы предоставляются заказчиком.

2.1 Технические данные Vitocell 100-V, тип CVA

Для приготовления горячей воды в сочетании с водогрейными котлами и системами централизованного отопления, по выбору с электронагревательной вставкой в качестве дополнительного оборудования для емкостного водонагревателя объемом 300 и 500 л.

- Рабочее давление в греющем контуре до 25 бар (2,5 МПа)
- Рабочее давление в контуре ГВС до 10 бар (1,0 МПа)

для следующих установок:

- Температура контура ГВС до 95 °С
- Температура подающей магистрали греющего контура до 160 °С

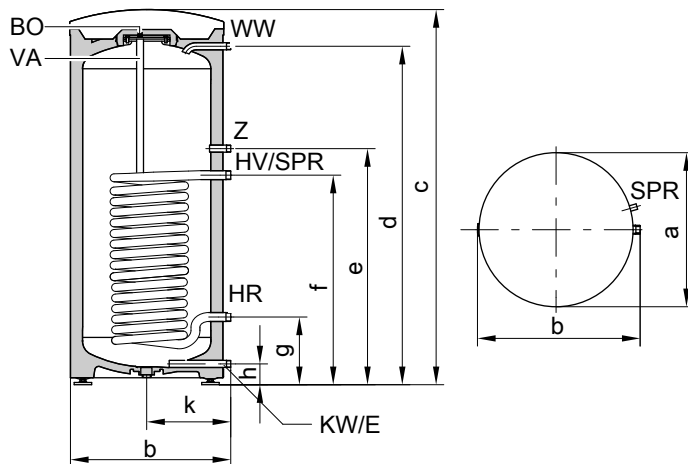
Объем	л	160	200	300	500	750	1000
Регистрационный номер по DIN		9W241/11–13 MC/E					
Долговременная мощность при нагреве воды в контуре ГВС с 10 до 45 °С и температуре подающей магистрали теплоносителя	90 °С кВт	40	40	53	70	123	136
	л/ч	982	982	1302	1720	3022	3341
... при указанном ниже расходе теплоносителя	80 °С кВт	32	32	44	58	99	111
	л/ч	786	786	1081	1425	2432	2725
70 °С кВт	кВт	25	25	33	45	75	86
	л/ч	614	614	811	1106	1843	2113
60 °С кВт	кВт	17	17	23	32	53	59
	л/ч	417	417	565	786	1302	1450
50 °С кВт	кВт	9	9	18	24	28	33
	л/ч	221	221	442	589	688	810
Долговременная мощность при нагреве воды в контуре ГВС с 10 до 60 °С и температуре подающей магистрали теплоносителя	90 °С кВт	36	36	45	53	102	121
	л/ч	619	619	774	911	1754	2081
... при указанном ниже расходе теплоносителя	80 °С кВт	28	28	34	44	77	91
	л/ч	482	482	584	756	1324	1565
70 °С кВт	кВт	19	19	23	33	53	61
	л/ч	327	327	395	567	912	1050
Расход теплоносителя при указанной долговременной мощности	м ³ /ч	3,0	3,0	3,0	3,0	5,0	5,0
Затраты тепла на поддержание готовно- сти Q_{вс} при разности температур 45 К (результаты измерений согласно DIN 4753-8).	кВтч/ 24 ч	1,50	1,70	2,20	2,50	3,50	3,90
Размеры							
Длина (∅)							
– с теплоизоляцией	a мм	581	581	633	859	960	1060
– без теплоизоляции	мм	—	—	—	650	750	850
Ширина							
– с теплоизоляцией	b мм	608	608	705	923	1045	1145
– без теплоизоляции	мм	—	—	—	837	947	1047
Высота							
– с теплоизоляцией	c мм	1189	1409	1746	1948	2106	2166
– без теплоизоляции	мм	—	—	—	1844	2005	2060
Кантовальный размер							
– с теплоизоляцией	мм	1260	1460	1792	—	—	—
– без теплоизоляции	мм	—	—	—	1860	2050	2100
Монтажная высота	мм	—	—	—	2045	2190	2250
Масса в сборе с теплоизоляцией	кг	86	97	151	181	295	367
Объем теплоносителя	л	5,5	5,5	10,0	12,5	24,5	26,8
Теплообменная поверхность	м ²	1,0	1,0	1,5	1,9	3,7	4,0
Патрубки (наружная резьба)							
Подающая и обратная магистраль отопи- тельного контура	R	1	1	1	1	1¼	1¼
Холодная вода, горячая вода	R	¾	¾	1	1¼	1¼	1¼
Циркуляция	R	¾	¾	1	1	1¼	1¼

Указание по долговременной мощности

При проектировании установки для работы с указанной или рассчитанной долговременной мощностью необходимо предусмотреть соответствующий насос. Указанная долговременная мощность достигается только при условии, если номинальная тепловая производительность водогрейного котла ≥ долговременной мощности.

Ёмкостные водонагреватели (продолжение)

Объем 160 и 200 литров

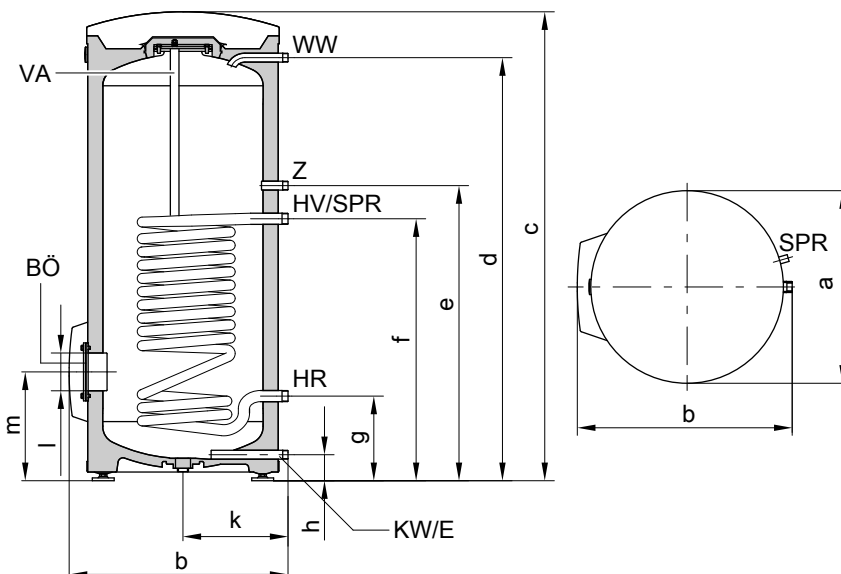


BO Отверстие для визуального контроля и чистки
 E Опорожнение
 HR Обратная магистраль греющего контура
 HV Подающая магистраль греющего контура
 KW Холодная вода

SPR Погружная гильза для датчика температуры емкостного или терморегулятора
 VA Магний защитный анод
 WW Горячая вода
 Z Циркуляция

Объем	л	160	200	
Длина (∅)	a	мм	581	581
Ширина	b	мм	608	608
Высота	c	мм	1189	1409
	d	мм	1050	1270
	e	мм	884	884
	f	мм	634	634
	g	мм	249	249
	h	мм	72	72
	k	мм	317	317

Объем 300 литров



BO Отверстие для визуального контроля и чистки
 E Опорожнение
 HR Обратная магистраль греющего контура
 HV Подающая магистраль греющего контура
 KW Холодная вода

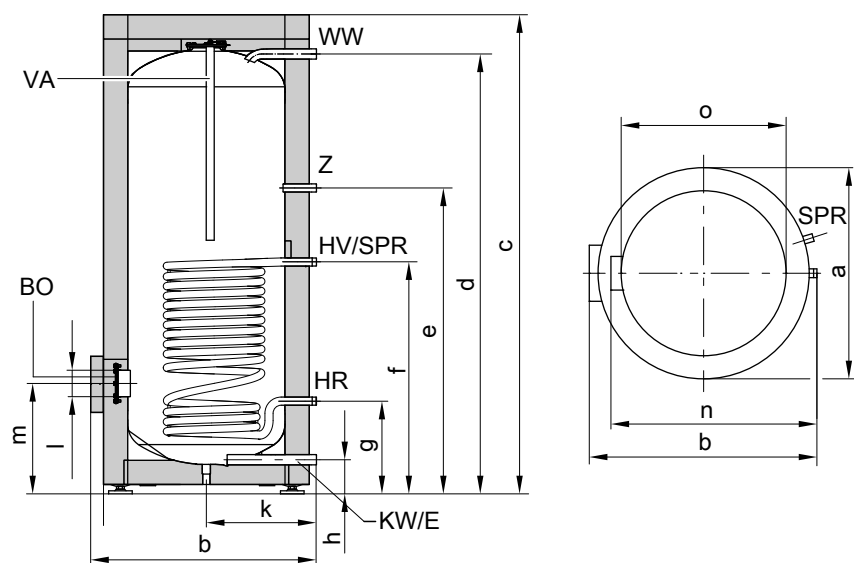
SPR Погружная гильза для датчика температуры емкостного водонагревателя или терморегулятора
 VA Магний защитный анод
 WW Горячая вода
 Z Циркуляция

5829 433 RU

Емкостные водонагреватели (продолжение)

Объем	л		300
Длина (∅)	a	мм	633
Ширина	b	мм	705
Высота	c	мм	1746
	d	мм	1600
	e	мм	1115
	f	мм	875
	g	мм	260
	h	мм	76
	k	мм	343
	л	мм	∅ 100
	m	мм	333

Объем 500 литров



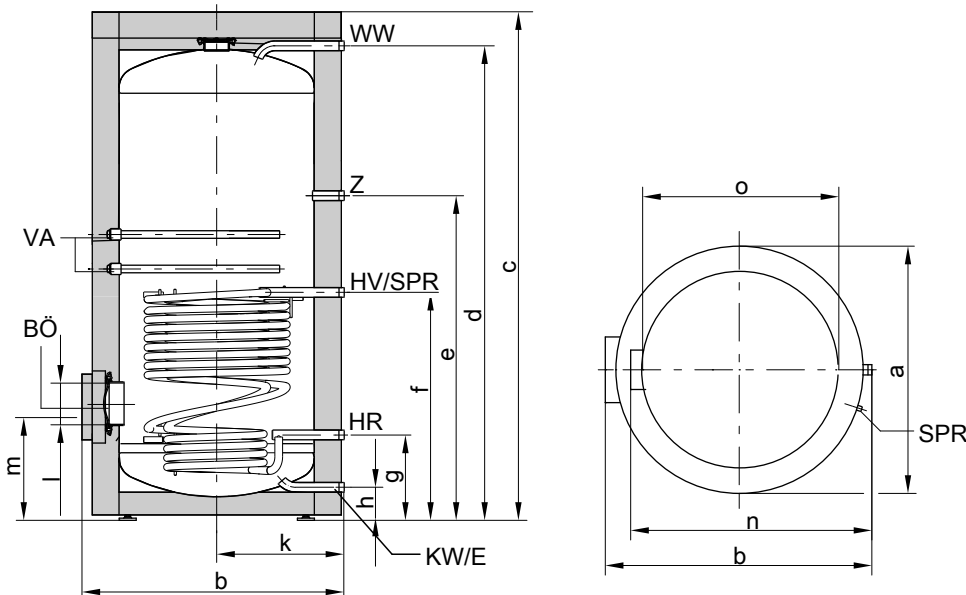
ВÖ Отверстие для визуального контроля и чистки
 Е Опорожнение
 HR Обратная магистраль греющего контура
 HV Подающая магистраль греющего контура
 KW Холодная вода

SPR Погружная гильза для датчика температуры емкостного или терморегулятора
 VA Магниевый защитный анод
 WW Горячая вода
 Z Циркуляция

Объем	л		500
Длина (∅)	a	мм	859
Ширина	b	мм	923
Высота	c	мм	1948
	d	мм	1784
	e	мм	1230
	f	мм	924
	g	мм	349
	h	мм	107
	k	мм	455
	л	мм	∅ 100
	m	мм	422
	n	мм	837
без теплоизоляции	o	мм	∅ 650

Емкостные водонагреватели (продолжение)

Объем 750 и 1000 литров



BÖ Отверстие для визуального контроля и чистки
 E Опорожнение
 HR Обратная магистраль греющего контура
 HV Подающая магистраль греющего контура
 KW Холодная вода

SPR Погружная гильза для датчика температуры емкостного или терморегулятора
 VA Магний защитный анод
 WW Горячая вода
 Z Циркуляция

Объем	l		750	1000
Длина (∅)	a	мм	960	1060
Ширина	b	мм	1045	1145
Высота	c	мм	2106	2166
	d	мм	1923	2025
	e	мм	1327	1373
	f	мм	901	952
	g	мм	321	332
	h	мм	104	104
	k	мм	505	555
	l	мм	∅ 180	∅ 180
	m	мм	457	468
	n	мм	947	1047
без теплоизоляции	o	мм	∅ 750	∅ 850

Коэффициент мощности N_L

Согласно DIN 4708.

Температура запаса воды в емкостном водонагревателе T_{sp} = температура на входе холодной воды + 50 K ^{+5 K/-0 K}

Объем	л	160	200	300	500	750	1000
Коэффициент мощности N_L при температуре подающей магистрали греющего контура							
90 °C		2,5	4,0	9,7	21,0	40,0	45,0
80 °C		2,4	3,7	9,3	19,0	34,0	43,0
70 °C		2,2	3,5	8,7	16,5	26,5	40,0

Указания к коэффициенту мощности N_L

Коэффициент мощности N_L меняется в зависимости от температуры запаса воды в емкостном водонагревателе T_{sp} .

Нормативные показатели

- $T_{sp} = 60 \text{ °C} \rightarrow 1,0 \times N_L$
- $T_{sp} = 55 \text{ °C} \rightarrow 0,75 \times N_L$
- $T_{sp} = 50 \text{ °C} \rightarrow 0,55 \times N_L$
- $T_{sp} = 45 \text{ °C} \rightarrow 0,3 \times N_L$

5829 433 RU

Емкостные водонагреватели (продолжение)

Кратковременная производительность (10-минутная)

Относительно коэффициента мощности N_L .

Нагрев воды в контуре ГВС с 10 до 45 °С.

Объем	л	160	200	300	500	750	1000
Кратковременная производительность (л/10 мин) при температуре подачи теплоносителя							
90 °С		210	262	407	618	898	962
80 °С		207	252	399	583	814	939
70 °С		199	246	385	540	704	898

Макс. расход воды (10-минутный)

Относительно коэффициента мощности N_L .

С догревом.

Нагрев воды в контуре ГВС с 10 до 45 °С.

Объем	л	160	200	300	500	750	1000
Макс. расход воды (л/мин) при температуре подающей магистрали греющего контура							
90 °С		21	26	41	62	90	96
80 °С		21	25	40	58	81	94
70 °С		20	25	39	54	70	90

Возможный расход воды

Водонагреватель нагревается до 60 °С.

Без догрева.

Объем	л	160	200	300	500	750	1000
Норма водозабора	л/мин	10	10	15	15	20	20
Возможный расход воды	л	120	145	240	420	615	835
Вода с $t = 60$ °С (постоянно)							

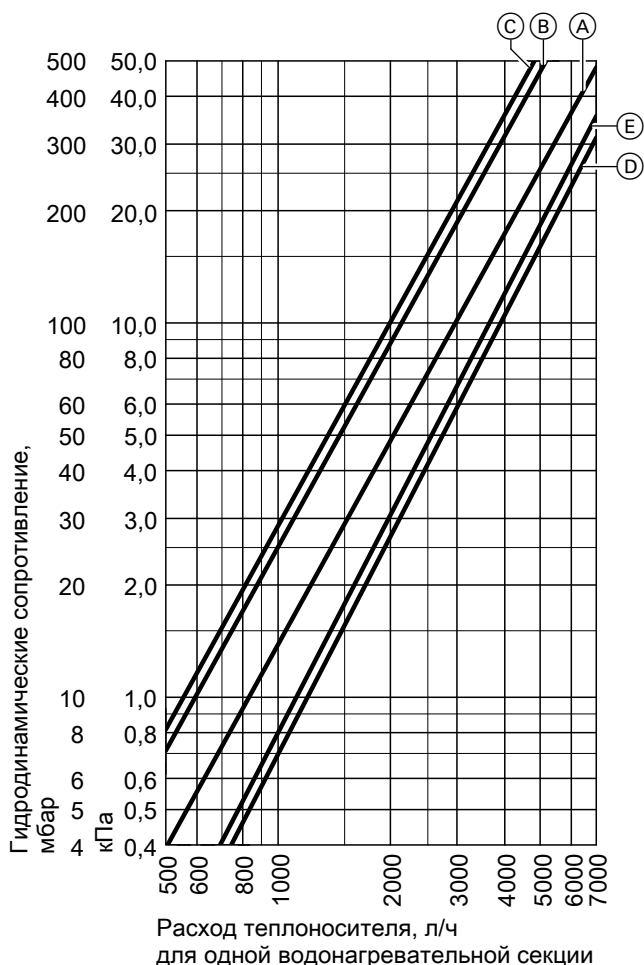
Время нагрева

Приведенные данные о времени нагрева достигаются только в том случае, если при соответствующей температуре подачи и нагреве воды в контуре ГВС с 10 до 60 °С обеспечена максимальная долговременная мощность емкостного водонагревателя.

Объем	л	160	200	300	500	750	1000
Время нагрева (мин) при температуре подачи греющего контура							
90 °С		19	19	23	28	24	36
80 °С		24	24	31	36	33	46
70 °С		34	37	45	50	47	71

Ёмкостные водонагреватели (продолжение)

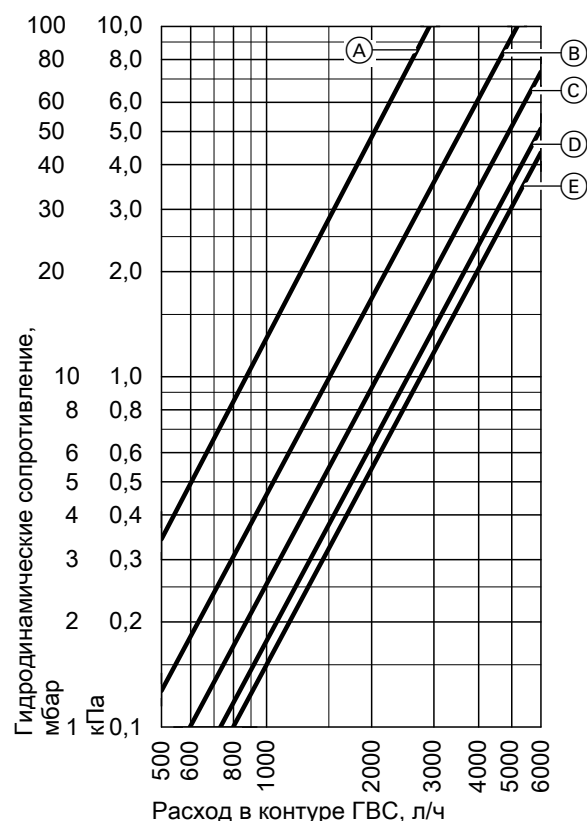
Гидродинамическое сопротивление



Гидродинамическое сопротивление греющего контура

- (A) Объем 160 и 200 литров
- (B) Объем 300 литров

- (C) Объем 500 литров
- (D) Объем 750 литров
- (E) Объем 1000 литров



Гидродинамическое сопротивление в контуре ГВС

- (A) Объем 160 и 200 литров
- (B) Объем 300 литров
- (C) Объем 500 литров
- (D) Объем 750 литров
- (E) Объем 1000 литров

Состояние при поставке

Vitocell 100-V, тип CVA

Объем 160, 200 и 300 литров

Стальной ёмкостный водонагреватель с внутренним эмалевым покрытием Ceraprotect для приготовления горячей воды.

- Встроенная погружная гильза для датчика температуры водонагревателя или терморегулятора
- Регулируемые опоры
- Магниевый защитный анод
- Встроенная теплоизоляция

Цвет эпоксидного покрытия листовой обшивки - серебристый.

Ёмкостные водонагреватели объемом 160, 200 и 300 л поставляются также белого цвета.

Vitocell 100-V, тип CVA

объем 500 л

Стальной ёмкостный водонагреватель с внутренним эмалевым покрытием Ceraprotect для приготовления горячей воды.

- Встроенная погружная гильза для датчика температуры водонагревателя или терморегулятора
- Регулируемые опоры
- Магниевый защитный анод

Упаковано отдельно:

- съёмная теплоизоляция, цвет пластикового покрытия теплоизоляции - серебристый

Vitocell 100-V, тип CVA

Объем 750 и 1000 литров

Стальной ёмкостный водонагреватель с внутренним эмалевым покрытием Ceraprotect для приготовления горячей воды.

- Термометр
- Встроенная погружная гильза для датчика температуры водонагревателя или терморегулятора
- Регулируемые опоры
- 2 магниевых электрода пассивной анодной защиты

Упаковано отдельно:

- съёмная теплоизоляция, цвет пластикового покрытия теплоизоляции - серебристый

2.2 Технические данные Vitocell 300-V, тип EVA

Для приготовления горячей воды в сочетании с водогрейными котлами, с наружным нагревом

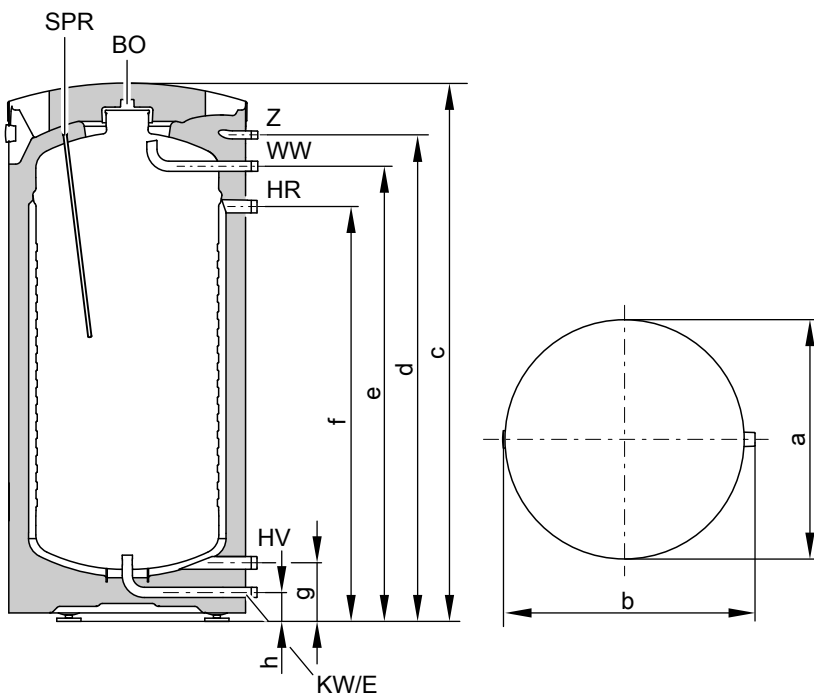
Для установок со следующими характеристиками:

- Температура подающей магистрали греющего контура до 110 °С
- Рабочее давление в греющем контуре до 3 бар (0,3 МПа)
- Рабочее давление в контуре ГВС до 10 бар (1,0 МПа)

Объем	л		130	160	200
Регистрационный номер по DIN			0166/09–10MC		
Долговременная мощность при нагреве воды в контуре ГВС с 10 до 45 °С и температуре подающей магистрали теплоносителя ... при указанном ниже расходе теплоносителя	90 °С	кВт	37	40	62
		л/ч	909	982	1523
	80 °С	кВт	30	32	49
		л/ч	737	786	1024
	70 °С	кВт	22	24	38
		л/ч	540	589	933
Долговременная мощность при нагреве воды в контуре ГВС с 10 до 60 °С и температуре подающей магистрали теплоносителя ... при указанном ниже расходе теплоносителя	90 °С	кВт	13	15	25
		л/ч	319	368	614
	70 °С	кВт	9	10	12
		л/ч	221	245	294
	90 °С	кВт	32	36	57
		л/ч	550	619	980
Расход теплоносителя при указанной долговременной мощности	80 °С	кВт	25	28	43
		л/ч	430	481	739
	70 °С	кВт	16	19	25
	л/ч	275	326	430	
Затраты тепла на поддержание готовности $q_{вс}$ при разности температур 45 К (значение, измеренное в соответствии с DIN 4753-8)		кВтч/24 ч	1,30	1,40	1,60
Размеры					
Длина (Ø) a		мм	633	633	633
Ширина b		мм	667	667	667
Высота c		мм	1111	1203	1423
Кантовальный размер		мм	1217	1297	1493
Масса		кг	77	84	98
Емкостный водонагреватель с теплоизоляцией					
Объем теплоносителя		л	25	28	35
Теплообменная поверхность		м ²	1,1	1,3	1,6
Патрубки (наружная резьба)					
Подающая и обратная магистраль отопительного контура		R	1	1	1
Холодная вода, горячая вода		R	¾	¾	¾
Циркуляция		R	½	½	½

Указание по долговременной мощности

При проектировании установки для работы с указанной или рассчитанной долговременной мощностью необходимо предусмотреть соответствующий насос загрузки водонагревателя. Указанная долговременная мощность достигается только при условии, что номинальная тепловая мощность водогрейного котла \geq долговременной мощности.



ВО Отверстие для визуального контроля и чистки
 E Опорожнение
 HR Обратная магистраль греющего контура
 HV Подающая магистраль греющего контура
 KW Холодная вода

SPR Погружная гильза для датчика температуры водонагревателя или терморегулятора
 WW Горячая вода
 Z Циркуляция

Таблица размеров

Объем	л	130	160	200
a	мм	633	633	633
b	мм	667	667	667
c	мм	1111	1203	1423
d	мм	975	1067	1287
e	мм	892	984	1204
f	мм	785	877	1097
g	мм	155	155	155
h	мм	77	77	77

Коэффициент мощности N_L

согласно DIN 4708

Температура запаса воды в емкостном водонагревателе T_{sp} = температура на входе холодной воды + 50 K ^{+5 K/-0 K}

Объем	л	130	160	200
Коэффициент мощности N_L				
при температуре подачи греющего контура				
90 °C		2,4	3,3	6,8
80 °C		1,9	2,9	5,2
70 °C		1,4	2,0	3,2

Указания к коэффициенту мощности N_L

Коэффициент мощности N_L меняется в зависимости от температуры запаса воды в емкостном водонагревателе T_{sp} .

Нормативные показатели

- $T_{sp} = 60\text{ °C} \rightarrow 1,0 \times N_L$
- $T_{sp} = 55\text{ °C} \rightarrow 0,75 \times N_L$
- $T_{sp} = 50\text{ °C} \rightarrow 0,55 \times N_L$
- $T_{sp} = 45\text{ °C} \rightarrow 0,3 \times N_L$

5829 433 RU

Емкостные водонагреватели (продолжение)

Кратковременная производительность (10-минутная)

Относительно коэффициента мощности N_L .

Нагрев воды в контуре ГВС с 10 до 45 °С.

Объем	л	130	160	200
Кратковременная производительность (л/10 мин)				
при температуре подачи греющего контура				
90 °С		207	240	340
80 °С		186	226	298
70 °С		164	190	236

Макс. расход воды (10-минутный)

Относительно коэффициента мощности N_L .

С догревом

Нагрев воды в контуре ГВС с 10 до 45 °С.

Объем	л	130	160	200
Макс. расход воды (л/мин)				
при температуре подачи греющего контура				
90 °С		21	24	34
80 °С		19	23	30
70 °С		16	19	24

Возможный расход воды

Водонагреватель нагревается до 60 °С.

Без догрева

Объем	л	130	160	200
Норма водозабора	л/мин	10	10	10
Возможный расход воды	л	103	120	150
Вода с $t = 60$ °С (постоянно)				

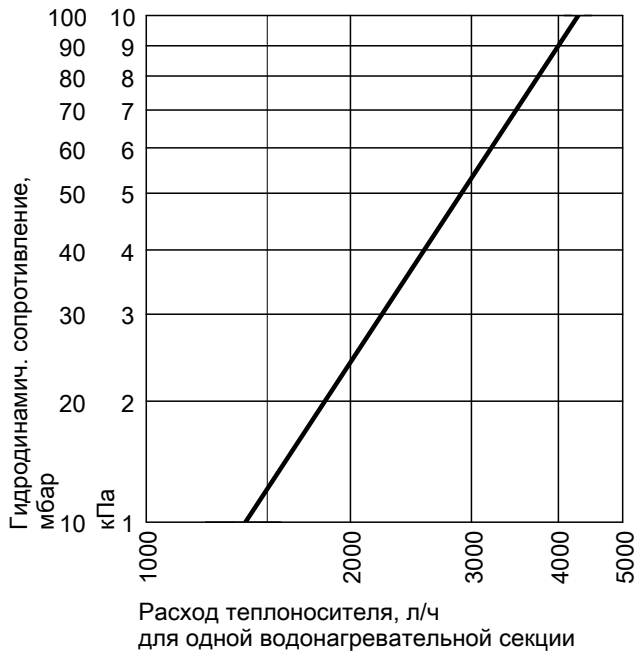
Время нагрева

Приведенные периоды нагрева достигаются только в том случае, если при соответствующей температуре подачи и нагреве воды в контуре ГВС с 10 до 60 °С обеспечена максимальная долговременная мощность емкостного водонагревателя.

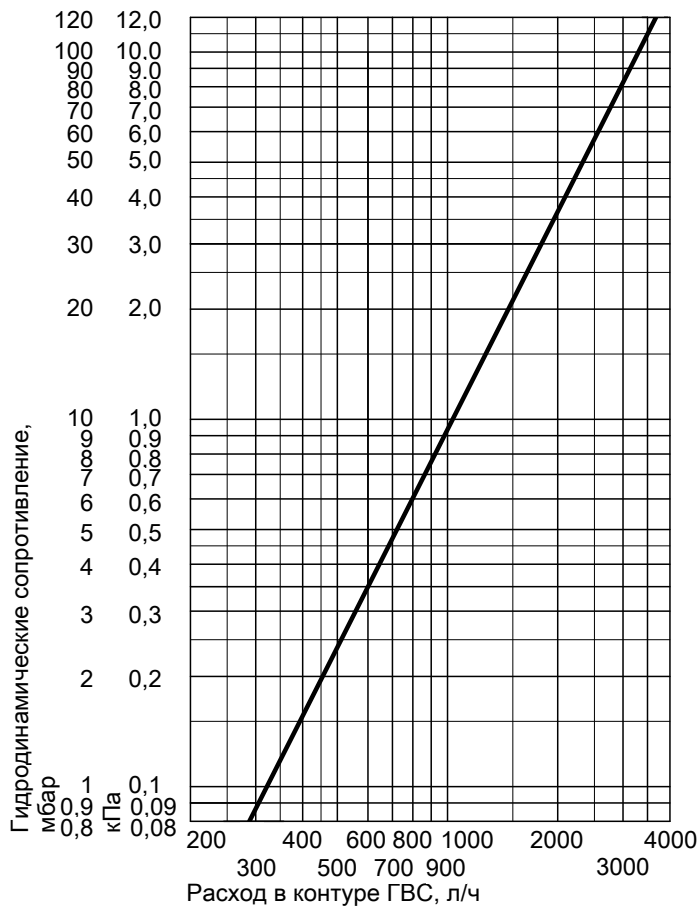
Объем	л	130	160	200
Время нагрева (мин)				
при температуре подачи греющего контура				
90 °С		15	15	12
80 °С		19	19	16
70 °С		29	29	24

Ёмкостные водонагреватели (продолжение)

Гидродинамическое сопротивление



Гидродинамическое сопротивление греющего контура



Гидродинамическое сопротивление в контуре ГВС

5829 433 RU

Состояние при поставке

Vitocell 300-V, тип EVA, с наружным подогревом Объем 130 - 200 литров

Емкостный водонагреватель контура ГВС из высоколегированной специальной нержавеющей стали с установленной теплоизоляцией.

- Встроенная погружная гильза для датчика температуры водонагревателя или терморегулятора
- Встроенный термометр
- Вкручиваемые регулируемые опоры

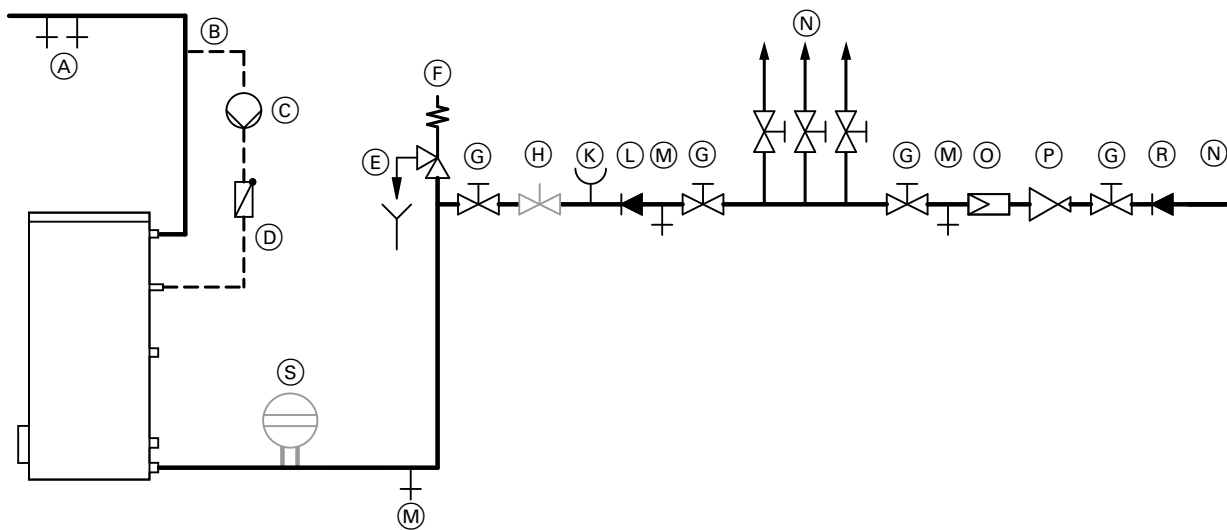
Цвет эпоксидного покрытия облицовки - серебряный.

Емкостные водонагреватели объемом 160 и 200 литров поставляются также в белом цвете.

2

2.3 Соединительный патрубок емкостного водонагревателя в контуре ГВС

Подключение согласно DIN 1988



Пример: Vitocell 100-V

- | | |
|---|---|
| <ul style="list-style-type: none"> (A) Трубопровод горячей воды (B) Циркуляционный трубопровод (C) Циркуляционный насос (D) Подпружиненный обратный клапан (E) Выпускная линия с контролируемым выходным отверстием (F) Предохранительный клапан (G) Запорный клапан (H) Регулировочный вентиль расхода
(Рекомендация: монтаж и настройка максимального расхода воды должны соответствовать 10-минутной производительности емкостного водонагревателя). | <ul style="list-style-type: none"> (K) Подключение манометра (L) Обратный клапан (M) Линия опорожнения (N) Трубопровод холодной воды (O) Фильтр для воды в контуре ГВС (P) Редукционный клапан согласно DIN 1988-2, издание от декабря 1988 г. (R) Обратный клапан/разделитель трубопроводов (S) Мембранный расширительный бак, пригодный для контура ГВС |
|---|---|

Необходим монтаж предохранительного клапана.

Рекомендация: установить предохранительный клапан выше верхней кромки емкостного водонагревателя. За счет этого обеспечивается защита от загрязнения, образования накипи и высоких температур. При работах на предохранительном клапане опорожнение емкостного водонагревателя не требуется.

Принадлежности для монтажа

3.1 Технические данные

Принадлежности для соединения емкостного водонагревателя с водогрейным котлом

Соединения системы с Vitocell

В комплект входят:

- соединительные трубопроводы
- насос, со смонтированными кабельными подключениями
- обратный клапан

Номера заказов для соответствующих типов емкостных водонагревателей см. в прайс-листе.

Тепломер

Для монтажа в межсоединении.

№ заказа	Пригоден для емкостных водонагревателей:
7172 847	– Vitocell 100 объемом до 500 литров – Vitocell 300 объемом до 200 литров С принадлежностями подключения для G 1
7172 848	– Vitocell 300 объемом 300 - 500 литров С принадлежностями подключения для G 1½

Компоненты:

- Расходомер с резьбовым подключением для определения расхода.
- Датчик температуры Pt1000, подключен к тепломеру, длина соединительного кабеля 1,5 м.
- Принадлежности подключения G 1 или G 1½ включая шаровые краны.

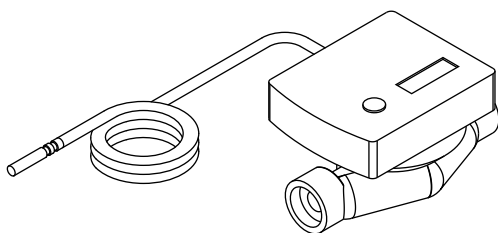
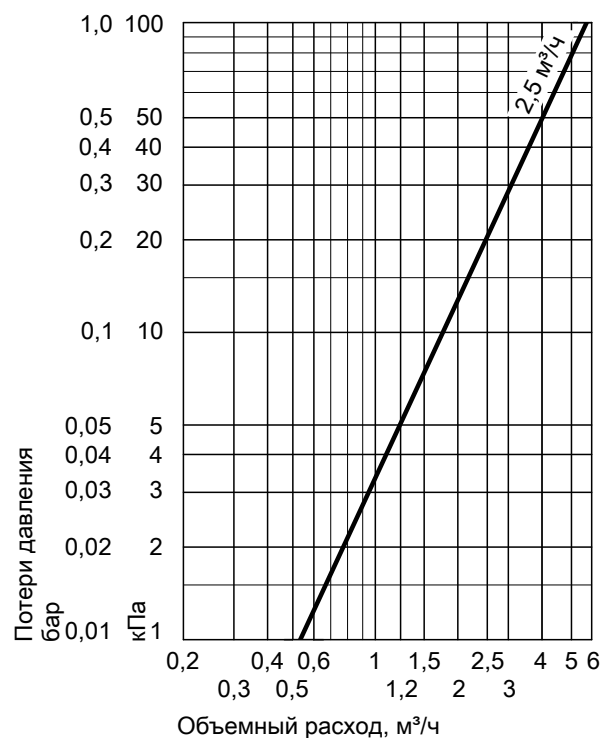


Диаграмма потерь давления



Технические данные

Номинальный объемный расход	2,5 м³/ч
Длина кабеля	1,5 м
Вид защиты	IP 54 согласно EN 60529, обеспечить при монтаже

Допуст. температура окружающей среды

- эксплуатация 5 - 55 °C
- хранение и транспортировка от -20 до +70 °C

Тип датчика Pt1000

Макс. рабочее давление 10 бар (1 МПа)

Условный проход DN 20

Монтажная длина 130 мм

Макс. объемный расход 5000 л/ч

Мин. объемный расход

- Монтаж в горизонтальном положении 50 л/ч
- Монтаж в вертикальном положении 50 л/ч

Пусковое значение (при горизонтальном монтаже) 7 л/ч

Срок службы батареи около 10 лет

Блок предохранительных устройств по DIN 1988

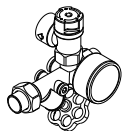
Компоненты:

- Запорный вентиль
- Обратный клапан и контрольный штуцер
- Штуцер для подключения манометра
- Мембранный предохранительный клапан

Принадлежности для монтажа (продолжение)

Объем водонагревателя до 200 л

- 10 бар (1 МПа): № заказа 7219 722
- DN 15/R ¾
- Макс. отопительная мощность: 75 кВт



Объем водонагревателя свыше 300 л

- 10 бар (1 МПа): № заказа 7180 662
- DN 20/R 1
- Макс. отопительная мощность: 150 кВт



Принадлежности для подключения отопительных контуров

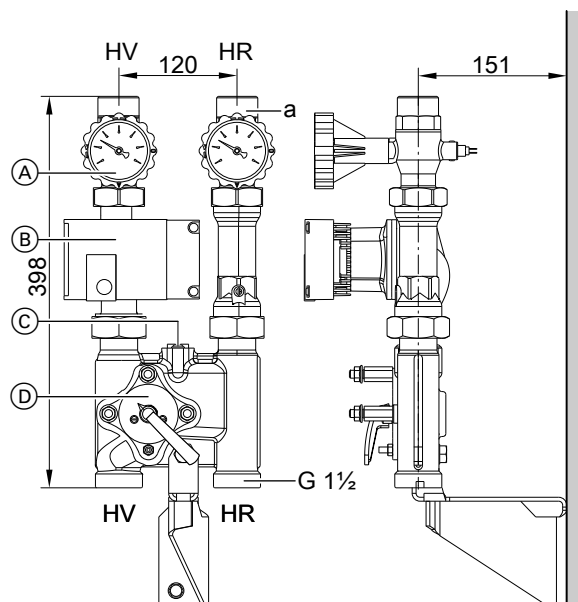
Насосная группа отопительного контура Divicon

Конструкция и функционирование

- Поставляются с размерами R ¾, R 1 и R 1¼.
- С насосом отопительного контура, обратным клапаном, шаровыми кранами со встроенными термометрами и 3-ходовым смесителем или без смесителя.
- Быстрота и легкость монтажа благодаря собранному блоку и компактной конструкции.
- Низкие потери при излучении благодаря геометрически замкнутым теплоизоляционным панелям.
- Низкие затраты на электроэнергию и точное регулирование благодаря использованию энергоэффективных насосов и оптимизированной характеристике смесителя.
- Байпасный клапан, приобретаемый в качестве принадлежности для гидравлической балансировки отопительной установки, применяется в качестве ввертной детали в подготовленное отверстие в чугунном корпусе.
- Настенный монтаж как отдельно, так и с двойным или тройным распределительным коллектором.
- Возможность приобретения в качестве монтажного комплекта. Более подробную информацию см. в прайс-листе Viessmann.

№ заказа в сочетании с различными циркуляционными насосами см. в прайс-листе Viessmann.

Насосная группа греющего контура со смесителем или без имеет одинаковые размеры.

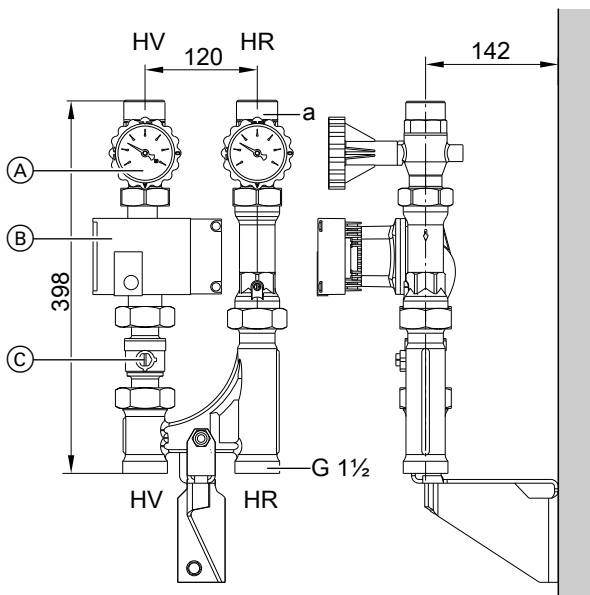


Divicon со смесителем (настенный монтаж, изображен без теплоизоляции и без комплекта привода смесителя)

- HR Обратная магистраль греющего контура
- HV Подающая магистраль греющего контура
- (A) Шаровые краны с термометром (в качестве органа управления)
- (B) Циркуляционный насос
- (C) Байпасный клапан (принадлежность)
- (D) 3-ходовой смеситель

Подключение греющего контура	R	¾	1	1¼
Объемный расход (макс.)	м³/ч	1,0	1,5	2,5
a (внутр.)	Rp	¾	1	1¼
a (наруж.)	G	1¼	1¼	2

Принадлежности для монтажа (продолжение)

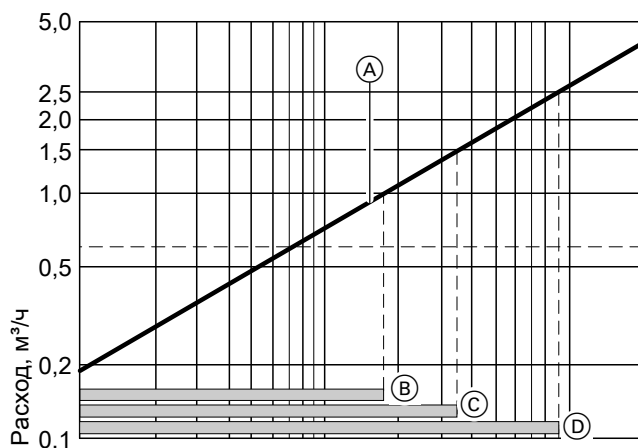


Divicon без смесителя (настенный монтаж, изображен без теплоизоляции)

- HR Обратная магистраль греющего контура
- HV Подающая магистраль греющего контура
- (A) Шаровые краны с термометром
- (B) Циркуляционный насос
- (C) Шаровой кран

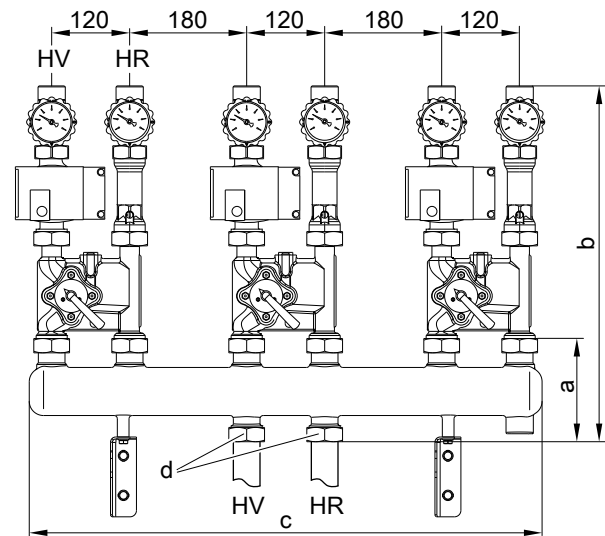
Подключение греющего контура	R	¾	1	1¼
Объемный расход (макс.)	м³/ч	1,0	1,5	2,5
a (внутр.)	Rp	¾	1	1¼
a (наруж.)	G	1¼	1¼	2

Определение необходимого условного прохода



Характеристика регулирования смесителя

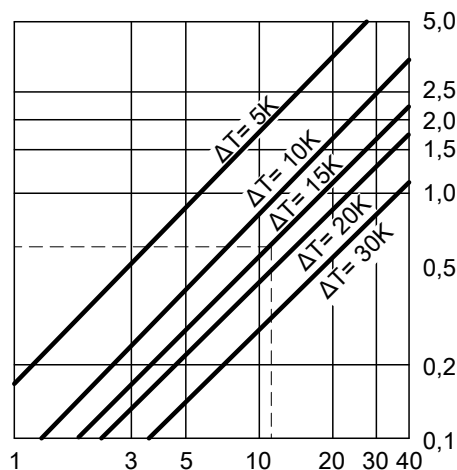
Пример монтажа: Насосная группа греющего контура Divicon с распределительным коллектором для 3-х насосных групп



(изображен без теплоизоляции)

- HR Обратная магистраль греющего контура
- HV Подающая магистраль греющего контура

Размер	Распределительный коллектор с подключением к отопительному контуру	
	R ¾ и R 1	R 1¼
a	135	183
b	535	583
c	784	784
d	G 1¼	G 2



Тепловая мощность отоп. контура кВт

- (A) Divicon с 3-ходовым смесителем
В указанных рабочих диапазонах (B) - (D) регулирующее воздействие смесителя модуля Divicon является оптимальным:
- (B) Divicon с 3-ходовым смесителем (R ¾)
Диапазон применения: 0 - 1,0 м³/ч
- (C) Divicon с 3-ходовым смесителем (R 1)
Диапазон применения: 0 - 1,5 м³/ч
- (D) Divicon с 3-ходовым смесителем (R 1¼)
Диапазон применения: 0 - 2,5 м³/ч

5829 433 RU

Принадлежности для монтажа (продолжение)

Пример:

Отопительный радиаторный контур с тепловой мощностью $\dot{Q} = 11,6 \text{ кВт}$
 Температуры отопительной системы 75/60 °C ($\Delta T = 15 \text{ K}$)

- c Удельная теплоемкость
- \dot{m} Массовый расход
- \dot{Q} Тепловая мощность
- \dot{V} Объемный расход

$$\dot{Q} = \dot{m} \cdot c \cdot \Delta T \quad c = 1,163 \frac{\text{Вт} \cdot \text{ч}}{\text{кг} \cdot \text{K}} \quad \dot{m} \hat{=} \dot{V} \quad (1 \text{ кг} \approx 1 \text{ дм}^3)$$

$$\dot{V} = \frac{\dot{Q}}{c \cdot \Delta T} = \frac{11600 \text{ Вт} \cdot \text{ч} \cdot \text{кг} \cdot \text{K}}{1,163 \text{ Вт} \cdot \text{ч} \cdot (75-60) \text{ K}} = 665 \frac{\text{кг}}{\text{h}} \hat{=} 0,665 \frac{\text{м}^3}{\text{h}}$$

Исходя из величины \dot{V} выбрать смеситель с наименьшей пропускной способностью в пределах рабочего диапазона.
 Результат примера: Divicon с 3-ходовым смесителем (R ¾)

Кривые циркуляционных насосов и гидродинамическое сопротивление греющего контура

Остаточный напор насоса определяется разностью выбранной кривой насоса и кривой сопротивления соответствующего регулятора греющего контура, а также, при необходимости, других компонентов (трубного узла, распределителя и т.д.).
 На приведенных ниже диаграммах работы насосов отображены кривые сопротивления различных регуляторов греющего контура Divicon.

Максимальный расход для Divicon:

- с R ¾ = 1,0 м³/ч
- с R 1 = 1,5 м³/ч
- с R 1¼ = 2,5 м³/ч

Пример:

Объемный расход $\dot{V} = 0,665 \text{ м}^3/\text{ч}$

Выбрано:

- Divicon с 3-ходовым смесителем R ¾
- Циркуляционный насос Wilo Yonos Para 25/6, переменная разность давления, настроен на максимальный напор
- Подача 0,7 м³/ч

Величина напора согласно кривой насоса: 48 кПа
 Сопротивление регулятора Divicon: 3,5 кПа
 Остаточный напор: 48 кПа – 3,5 кПа = 44,5 кПа

Указание

Для других узлов (трубного узла, коллектора и т.д.) также необходимо определить сопротивление и вычесть его из остаточного напора.

Насосы греющего контура с регулировкой по разности давления

Согласно Положению об экономии энергии (EnEV) параметры насосов в системах центрального отопления должны определяться в соответствии с техническими правилами.
 Директива по экологическому проектированию электропотребляющей продукции 2009/125/ЕС с 01 января 2013 года требует во всей Европе применения энергоэффективных циркуляционных насосов, если они не встроены в теплогенератор.

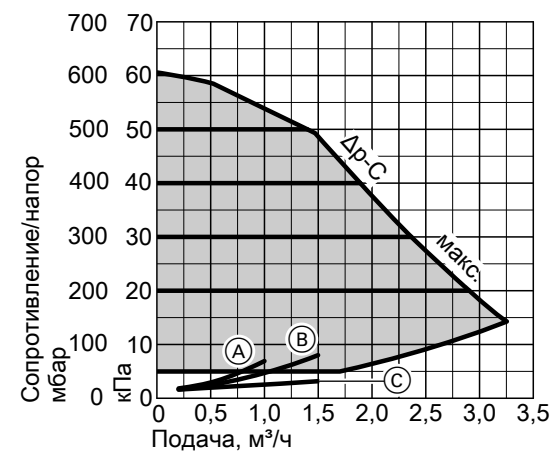
Указание по проектированию

Использование насосов греющего контура с регулировкой по разности давления предполагает наличие отопительных контуров с переменной подачей. Например, одно- и двухтрубные системы отопления с терморегулирующими вентилями, системы внутрипольного отопления с терморегулирующими или зонными вентилями.

Wilo Yonos Para 25/6

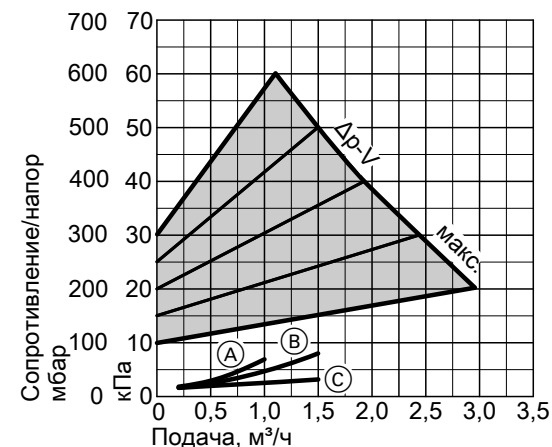
- Высокопроизводительный насос с повышенными энергосберегающими характеристиками (соответствуют классу энергопотребления A)

Режим работы: постоянный перепад давления



- (A) Divicon R ¾ со смесителем
- (B) Divicon R 1 со смесителем
- (C) Divicon R ¾ и R 1 без смесителя

Режим работы: переменный перепад давления



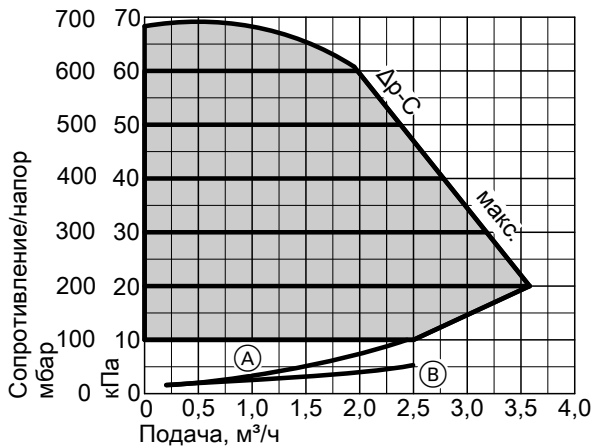
- (A) Divicon R ¾ со смесителем
- (B) Divicon R 1 со смесителем
- (C) Divicon R ¾ и R 1 без смесителя

Принадлежности для монтажа (продолжение)

Wilо Stratos Para 25/1-7

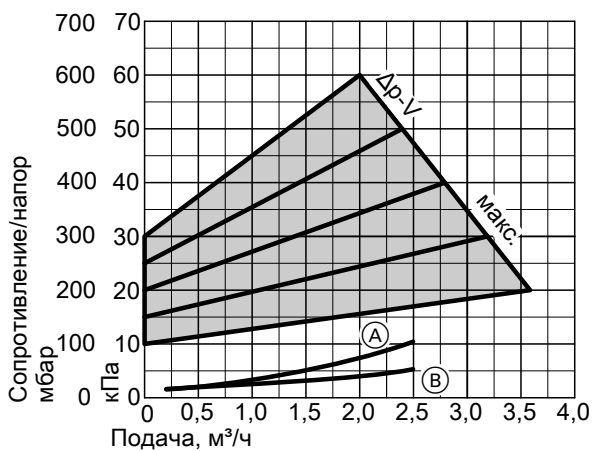
- Высокопроизводительный насос с повышенными энергосберегающими характеристиками (соответствуют классу энергопотребления А)

Режим работы: постоянный перепад давления



- (A) Divicon R 1¼ со смесителем
- (B) Divicon R 1¼ без смесителя

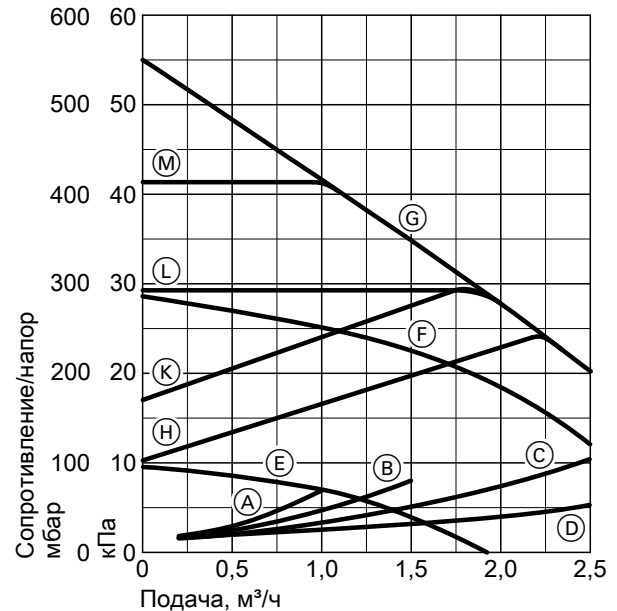
Режим работы: переменный перепад давления



- (A) Divicon R 1¼ со смесителем
- (B) Divicon R 1¼ без смесителя

Grundfos Alpha 2-60

- высокопроизводительный насос с повышенными энергосберегающими характеристиками (соответствуют классу энергопотребления А)
- с индикацией потребляемой мощности на дисплее
- с функцией автоматической адаптации (автоматическая настройка в соответствии с системой трубопроводов)
- с функцией снижения температуры в ночное время



- (A) Divicon R ¼ со смесителем
- (B) Divicon R 1 со смесителем
- (C) Divicon R 1¼ со смесителем
- (D) Divicon R ¼, R 1 и R 1¼ без смесителя
- (E) Ступень 1
- (F) Ступень 2
- (G) Ступень 3
- (H) Мин. пропорциональное давление
- (K) Макс. пропорциональное давление
- (L) Мин. постоянное давление
- (M) Макс. постоянное давление

Байпасный клапан

№ заказа 7464 889

Для гидравлической балансировки греющего контура со смесителем. Ввинчивается в Divicon.

Принадлежности для монтажа (продолжение)

Распределительный коллектор

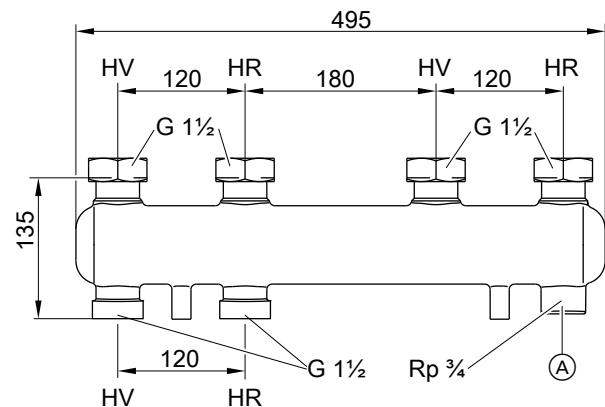
С теплоизоляцией

Монтаж на стене с отдельно заказываемым настенным креплением

Соединение между водогрейным котлом и распределительным коллектором должно быть выполнено силами заказчика.

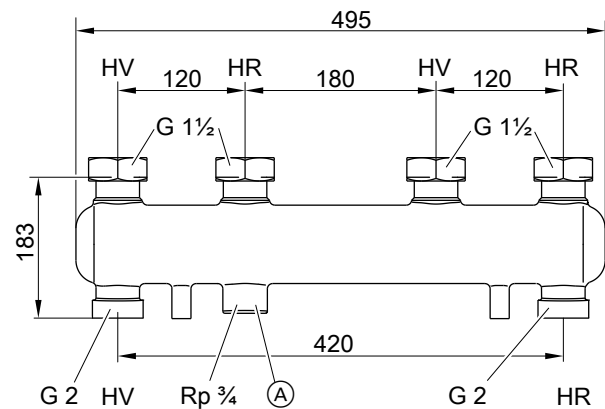
Для 2 насосных групп Divicon

№ заказа 7460 638 для Divicon R ¾ и R 1



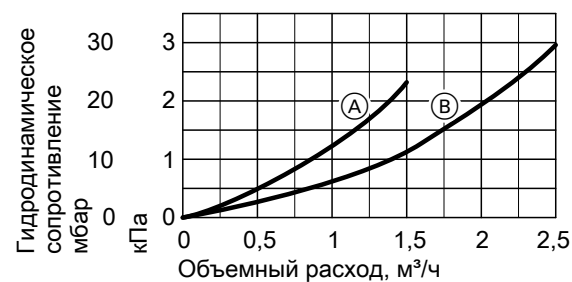
- Ⓐ Возможность подключения расширительного бака
- HV Подающая магистраль греющего контура
- HR Обратная магистраль греющего контура

№ заказа 7466 337 для Divicon R 1 ¼



- Ⓐ Возможность подключения расширительного бака
- HV Подающая магистраль греющего контура
- HR Обратная магистраль греющего контура

Гидродинамическое сопротивление



- Ⓐ Распределительный коллектор для Divicon R ¾ и R 1
- Ⓑ Распределительный коллектор для Divicon R 1 ¼

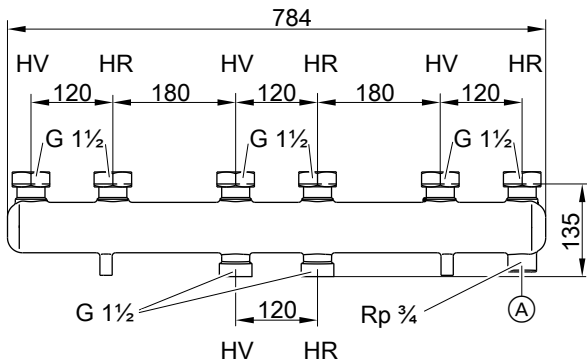
Указание

Кривые всегда относятся только к одной паре патрубков (HV/HR).

Принадлежности для монтажа (продолжение)

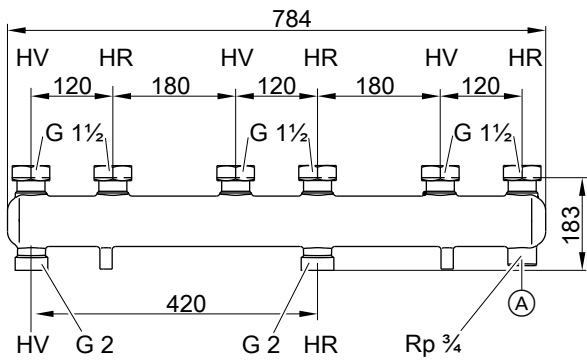
Для 3 насосных групп Divicon

№ заказа 7460 643 для Divicon R ¾ и R 1



- (A) Возможность подключения расширительного бака
 HV Подающая магистраль греющего контура
 HR Обратная магистраль греющего контура

№ заказа 7466 340 для Divicon R 1¼

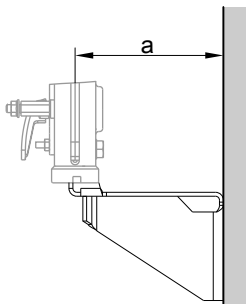


- (A) Возможность подключения расширительного бака
 HV Подающая магистраль греющего контура
 HR Обратная магистраль греющего контура

Настенное крепление

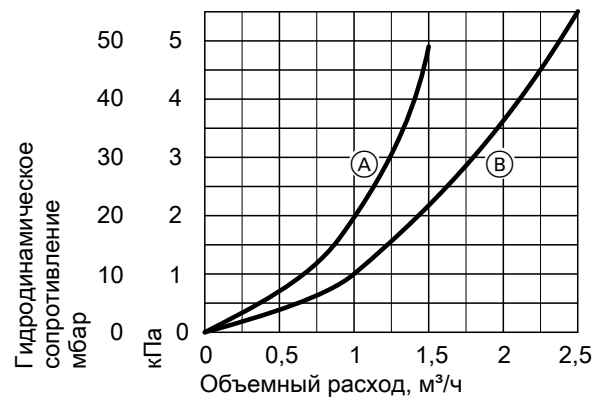
№ заказа 7465 894

для отдельных насосных групп Divicon
 С винтами и дюбелями.



Для Divicon	Со смесителем	Без смесителя
a мм	151	142

Гидродинамическое сопротивление



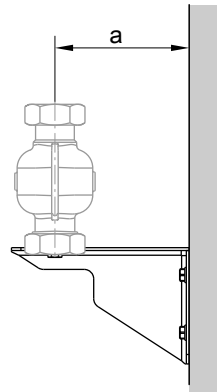
- (A) Распределительный коллектор для Divicon R ¾ и R 1
 (B) Распределительный коллектор для Divicon R 1¼

Указание

Кривые всегда относятся только к одной паре патрубков (HV/HR).

№ заказа 7465 439

Для распределительного коллектора
 С винтами и дюбелями.



Для Divicon	R ¾ и R 1	R 1¼
a мм	142	167

Принадлежности для монтажа (продолжение)

Распределитель для поддержки отопления гелиоустановкой

№ заказа 7441 163

Объемный расход макс. 2,5 м³/ч

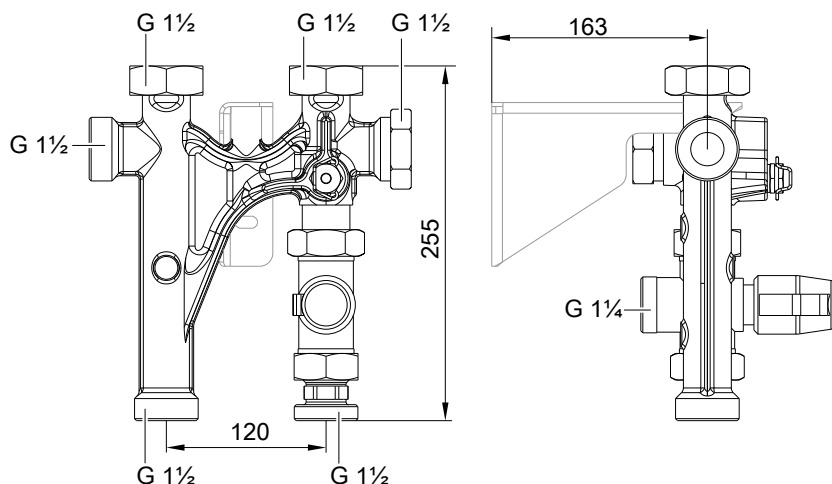
В комплекте с 3-ходовым переключающим клапаном, погружной гильзой для датчика температуры обратной магистрали и теплоизоляцией.

Для монтажа между водогрейным котлом и насосной группой отопительных контуров Divicon или распределительным коллектором насосной группы отопительных контуров Divicon.

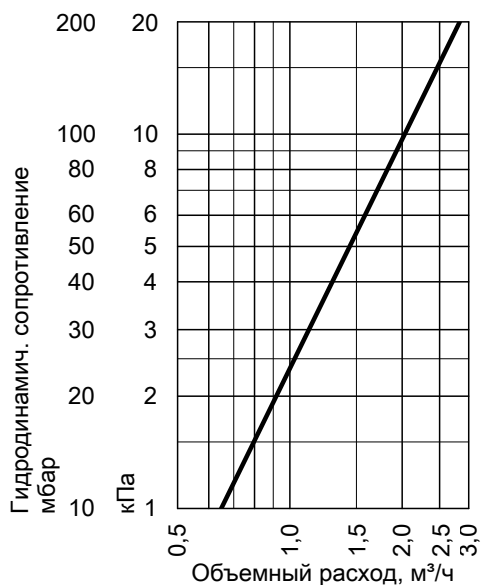
Возможности подключения см. в указаниях по проектированию.

Проставка для монтажа на стене и настенное крепление должны быть при необходимости заказаны отдельно.

Соединение между водогрейным котлом, буферной емкостью и распределителем должно быть выполнено монтажной фирмой.



Гидродинамическое сопротивление

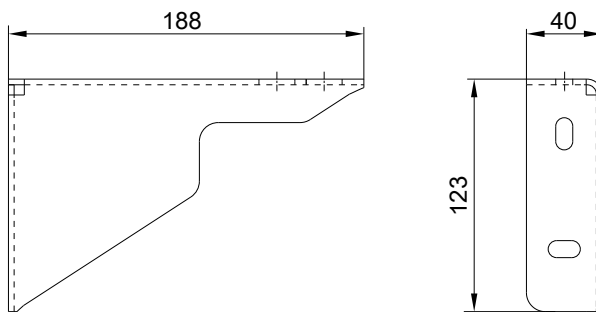


Настенное крепление для распределителя

№ заказа 7441 165

Для крепления распределителя на стене.

С винтами и дюбелями.



Проставка для монтажа на стене

№ заказа 7441 445

С подключением для подающей или обратной магистрали греющего контура и теплоизоляцией.

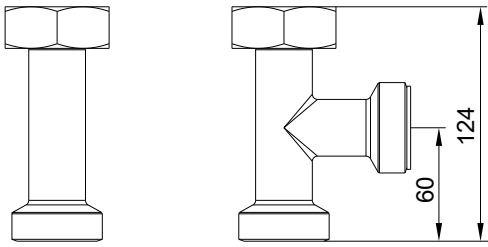
Для монтажа под распределителем.

Подключения G 1 1/2.

Возможности подключения см. в указаниях по проектированию.

Проставка для монтажа на стене при необходимости должна быть заказана дополнительно к распределителю.

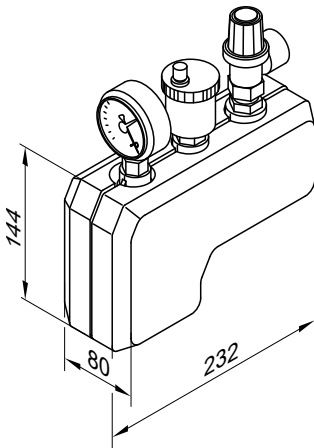
Принадлежности для монтажа (продолжение)



Принадлежности для водогрейных котлов

Группа безопасности

- с блоком предохранительных устройств
 - с теплоизоляцией
- № заказа **7143 779**, мощность 26 и 35 кВт
 № заказа **7143 780**, мощность 45 и 60 кВт



- с предохранительным клапаном R ½ или R ¾ (давление срабатывания 3 бар (0,3 МПа))
- с манометром
- автоматический удалитель воздуха с автоматическим запорным устройством
- с теплоизоляцией

Устройство нейтрализации конденсата

- с гранулированным наполнителем
- № заказа **7252 666**, мощность 26 и 35 кВт
 № заказа **9535 742**, мощность 45 и 60 кВт

Гранулированный наполнитель

- 2 x 1,3 кг
- № заказа **9524 670**

Установка для подъема конденсата

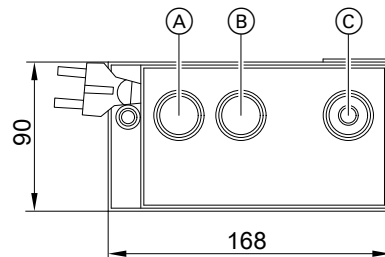
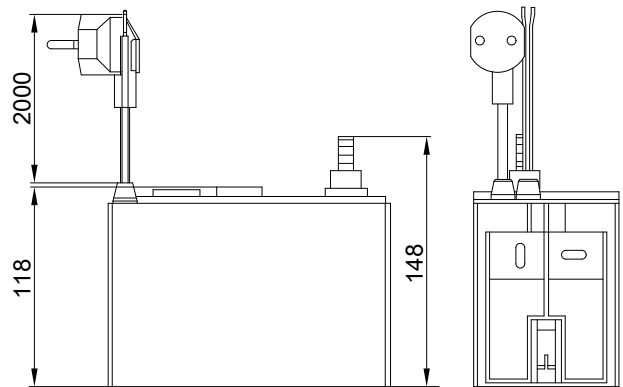
№ заказа 7374 796

Автоматическая установка для подъема конденсата со значением $pH \geq 2,7$ из конденсационных котлов, работающих на жидком и газообразном топливе.

Элементы:

- сборный резервуар объемом 0,5 л
- насос на базе сферического ротора с постоянным магнитом
- контроллер работы насоса, индикация режимов работы и сообщений о неисправности

- сетевой кабель (длина 2 м) со штекером
 - два соединительных отверстия ($\varnothing 24$ мм) для подвода конденсата
- Входят в комплект поставки:
- сливной шланг $\varnothing 14 \times 2$ мм (длина 6 м)
 - Обратный клапан



- (A) Подвод конденсата
- (B) Подвод конденсата с пробкой
- (C) Отвод конденсата

Технические характеристики

Сетевое напряжение	230 В~
Сетевая частота	50 Гц
Потребляемая мощность	20 Вт
Вид защиты	IP 44
Класс защиты	F
Допустимая температура конденсата	+60 °C
Макс. величина напора	45 кПа
Макс. производительность	450 л/ч
Беспотенциальный контакт	размыкающий, коммутационная способность 230 ВА

Датчик CO

№ заказа 7499 330

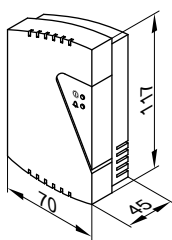
Устройство контроля для аварийного отключения водогрейного котла в случае утечки окиси углерода.

Настенный монтаж в области потолка вблизи водогрейного котла.

Может применяться для водогрейных котлов, изготовленных после 2004 года.

Компоненты:

- Корпус со встроенным датчиком CO, реле и индикаторами рабочего состояния и аварийного сигнала.
- Крепежный материал
- Сетевой кабель (длина 2,0 м)
- Соединительный кабель реле для отключения горелки (длина 2,0 м)



Технические данные

Номинальное напряжение	230 В~
Номинальная частота	50 Гц
Потребляемая мощность	3,5 Вт
Номинальная нагрузочная способность релейного выхода	8 А 230 В~
Порог подачи аварийного сигнала	40 ppm CO
Класс защиты	II
Вид защиты	IP 20 согласно EN 60529, обеспечить при монтаже
Доп. темп-ра окружающей среды	70 °C

Указания по проектированию

4.1 Номинальная тепловая мощность, проектирование установки, предохранительное оборудование

Выбрать водогрейный котел согласно требуемому теплоснабжению, включая приготовление горячей воды.

В случае низкотемпературных и конденсационных котлов тепловая мощность может оказаться больше расчетного теплоснабжения здания.

Температура котловой воды не превышает 95 °C.

Чтобы снизить до минимума потери тепла на распределительном коллекторе, мы рекомендуем рассчитать параметры теплораспределительного устройства и приготовления горячей воды для температуры не выше 70 °C (температура подачи). Монтаж конденсационного котла в соответствии с государственными правилами отдельных стран подлежит регистрации или допуску.

Вследствие требуемых для использования тепла конденсации низких температур обратной магистрали следует по возможности избегать установки смесительных устройств в котловом контуре. Если смесители необходимы, например, в многоконтурных установках или для внутрипольного отопления, следует устанавливать только 3-ходовые смесители.

Согласно EN 12828 водогрейные котлы для систем водяного отопления с температурой срабатывания защитного ограничителя температуры макс. 110 °C и согласно их сертификата соответствия должны оснащаться предохранительным клапаном, прошедшим типовые испытания.

Для безопасной эксплуатации минимальное рабочее давление обязательно должно составлять 0,5 бар (0,05 МПа). Это можно обеспечить, используя, например, реле контроля минимального давления.

В соответствии с TRD 721 это должно быть обозначено следующей маркировкой:

- "Н" для допустимого рабочего давления до 3,0 бар (0,3 МПа) и максимальной тепловой мощности 2700 кВт,
- "D/G/H" для всех других условий эксплуатации.

Насос отопительного контура

При напольном Vitocrossal циркуляционный насос отопительного контура должен быть установлен монтажной фирмой.

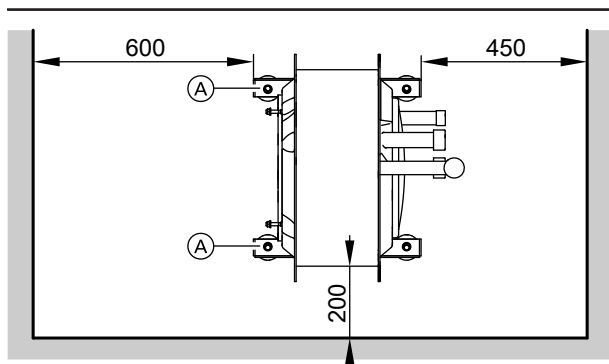
Контроллеры отопительных контуров оснащены антиблокировочной схемой для насоса, т.е. если в течение 24 ч не поступит сигнал запроса теплогенерации, насос включается примерно на 10 с.

Это предотвращает заклинивание насоса после длительного простоя.

Дополнительные функции насоса, например, логика управления насосом отопительного контура, с приоритетным приготовлением горячей воды и без, устанавливаются в комбинации с соответствующим контроллером отопительного контура.

4.2 Монтаж

Минимальные расстояния



(котловой блок без теплоизоляции)

Ⓐ Шины основания

Условия монтажа

Режим эксплуатации с отбором воздуха для горения из помещения установки (тип устройства В)

Установка котла Vitocrossal в режиме эксплуатации с отбором воздуха для горения из помещения установки (тип В₂₃ и В₃₃) в помещениях, в которых возможно **загрязнение воздуха галогенсодержащими углеводородами**, например, в парикмахерских, типографиях, химчистках, лабораториях и т.д., допускается только при условии, что предприняты достаточные меры для поступления незагрязненного воздуха для сжигания топлива. В затруднительных случаях просим обращаться к нам за консультацией.

В помещении для установки должны быть предусмотрены защита от замерзания и хорошая вентиляция.

В помещении для установки котла должен иметься слив для конденсата и выпускной линии предохранительного клапана.

Максимальная температура окружающей среды отопительной установки не должна превышать 35 °C.

При несоблюдении данных указаний право на гарантийное обслуживание в случае повреждений прибора, обусловленных одной из указанных причин, теряет силу.

Ⓐ При монтаже в Австрии соблюдать правила техники безопасности согласно ÖVGW-TR Gas (G 1), ÖNORM, ÖVGW, ÖVE, а также местные государственные предписания.

Vitocrossal 300 мощностью 60 кВт

Котлы Vitocrossal 300 мощностью 60 кВт в соответствии с Положением об отоплении (FeuVo) должны устанавливаться в отдельном помещении. Главный выключатель должен находиться вне помещения.

Отверстия для подвода воздуха для горения

Газовые приборы с общей номинальной тепловой нагрузкой свыше 50 кВт разрешается использовать только с выходящими наружу отверстиями для подвода воздуха для горения. Поперечное сечение должно составлять минимум 150 см² и на каждый кВт свыше общей номинальной мощности 50 кВт иметь дополнительные 2 см². Это поперечное сечение может быть разделено максимум на 2 отверстия (соблюдать требования Положения об отоплении и TRGI 2008).

Пример: Vitocrossal 300 мощностью 60 кВт

150 см² + 10 × 2 см² = 170 см².

Отверстие для подвода воздуха для горения должно иметь площадь не менее 170 см².

В режиме эксплуатации с отбором воздуха для горения **из помещения установки** в помещении должно иметься отверстие для приточного воздуха со свободным поперечным сечением минимум 150 см² или 2 × 75 см².

Для упрощения монтажа и работ по обслуживанию должны соблюдаться указанные размеры.

Помещение для установки (до 50 кВт)

Допускаются:

- установка газовых приборов на том же этаже
- бытовые помещения в системе связанных между собой помещений (до 35 кВт)
- подсобные помещения в системе связанных между собой помещений (кладовые, подвальные, рабочие помещения и т.п.)
- подсобные помещения с отверстиями в наружной стене (для притока и отвода воздуха 150 см² или 2 по × 75 см² вверху и внизу в той же стене, до 35 кВт)
- чердачные помещения, но только при достаточной минимальной высоте дымовой трубы согласно DIN V 18160 в режиме разрежения.
- Соблюдать местные нормы и правила.

Не допускаются:

- лестничные клетки и общие коридоры; исключение: одно- и двухквартирные жилые дома малой высоты (верхняя кромка пола на верхнем этаже < 7 м выше уровня местности)
- ванные комнаты и туалеты без наружных окон с вентиляционными вытяжными шахтами
- помещения, где хранятся взрывоопасные или легковоспламеняющиеся вещества
- помещения с механической или одношахтной вытяжной вентиляцией по DIN 18117-1.

Подключение к дымоходу

(дополнительные указания см. на стр. 39)

Элемент для присоединения к дымовой трубе должен иметь минимально возможную длину. Поэтому котел Vitocrossal должен быть размещен как можно ближе газоходу.

Особые защитные меры и соблюдение определенных расстояний до воспламеняющихся предметов, например, мебели, картонных коробок и т.п. не требуются.

В сочетании с коаксиальной трубой (система LAS) температура поверхности котла Vitocrossal и системы LAS не превышает 85 °C. Поэтому соблюдение расстояний до воспламеняющихся конструктивных элементов согласно TRGI **не** требуется.

Режим эксплуатации с отбором воздуха для горения извне (тип устройства С)

Так как прибор относится к конструктивному типу C_{33x}, C_{43x}, C_{53x}, C_{63x}, C_{83x} или C_{93x} согласно TRGI 2008, котел Vitocrossal для режима эксплуатации с забором воздуха для горения **извне** может быть установлен **независимо** от размеров и вентиляции помещения. Возможна установка, например, в бытовых и жилых помещениях, в неветилируемых подсобных помещениях, а также в чердачных помещениях (над стропильной затяжкой и в боковых помещениях) с прямой прокладкой трубопровода системы "воздух - продукты сгорания (LAS) через крышу.

Так как соединительный элемент газохода при эксплуатации с отбором воздуха для горения извне обтекаем воздухом для горения (коаксиальная труба), соблюдение расстояний до воспламеняющихся конструктивных элементов не требуется (дополнительные указания см. на стр. 40).

Помещение установки котла должно быть защищено от замерзания. В помещении для установки котла должен иметься слив для конденсата и выпускной линии предохранительного клапана.

Vitocrossal 300 мощностью 60 кВт должен быть установлен в отдельном помещении.

Главный выключатель должен находиться вне помещения.

4.3 Отопительные контуры

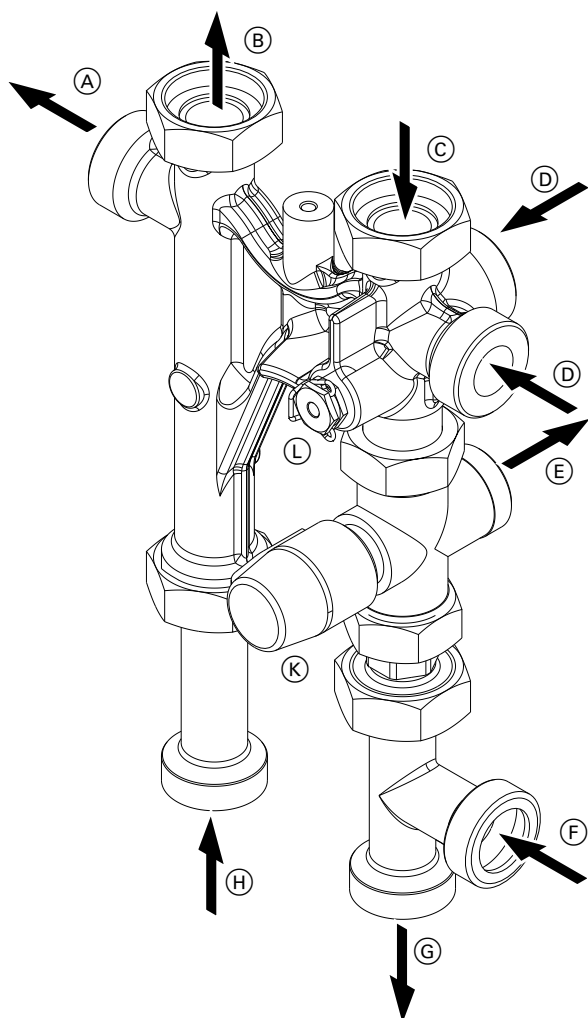
Для внутрипольного отопления мы рекомендуем использовать диффузионно-непроницаемые трубы, чтобы предотвратить диффузию кислорода через стенки труб. В системах внутрипольного отопления с проницаемыми для кислорода полимерными трубами (DIN 4726) следует выполнить разделение отопительных систем на отдельные контуры. Для этой цели мы поставляем специальные теплообменники.

Системы внутрипольного отопления и отопительные контуры с очень большим водонаполнением должны быть подключены к водогрейному котлу через 3-ходовой смеситель; см. инструкцию по проектированию "Контроллеры для внутрипольного отопления".

В подающую магистраль контура внутрипольного отопления встроить термостатный ограничитель максимальной температуры. Соблюдать требования DIN 18560-2.

4.4 Стыковка с системой поддержки отопления гелиоустановкой

Распределитель для поддержки отопления гелиоустановкой (принадлежность)



- Ⓐ Подающая магистраль теплоносителя для приготовления горячей воды G 1½
- Ⓑ Подающая магистраль теплоносителя для отопительного контура G 1½

- Ⓒ Обратная магистраль теплоносителя для отопительного контура G 1½
- Ⓓ Обратная магистраль теплоносителя для приготовления горячей воды G 1½ (по выбору)
- Ⓔ Обратная магистраль теплоносителя к мультивалентной буферной емкости отопительного контура G 1¼
- Ⓕ Обратная магистраль теплоносителя от мультивалентной буферной емкости отопительного контура G 1¼ или Обратная магистраль греющего контура для приготовления горячей воды
- Ⓖ Обратная магистраль теплоносителя к водогрейному котлу G 1½
- Ⓗ Подающая магистраль теплоносителя от водогрейного котла G 1½
- Ⓚ 3-ходовой переключающий клапан
- Ⓛ Подключение для датчика температуры обратной магистрали

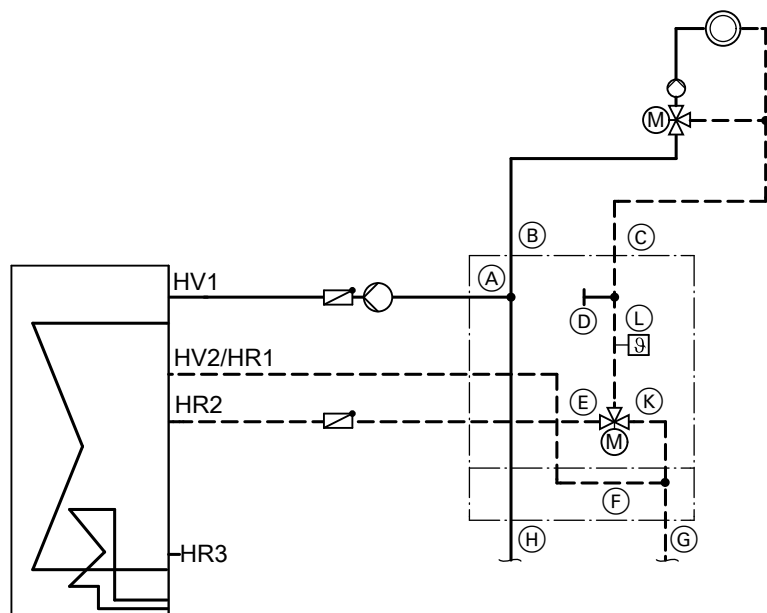
3-ходовым переключающим клапаном управляет модуль управления гелиоустановкой, тип SM1 или Vitosolic 200 (отдельная принадлежность).

Возможности подключения:

- Поддержка отопления гелиоустановкой с использованием мультивалентной буферной емкости отопительного контура или буферной емкости отопительного контура
- Приготовление горячей воды водогрейным котлом в сочетании с мультивалентной буферной емкостью отопительного контура или буферной емкостью отопительного контура

Примеры установки

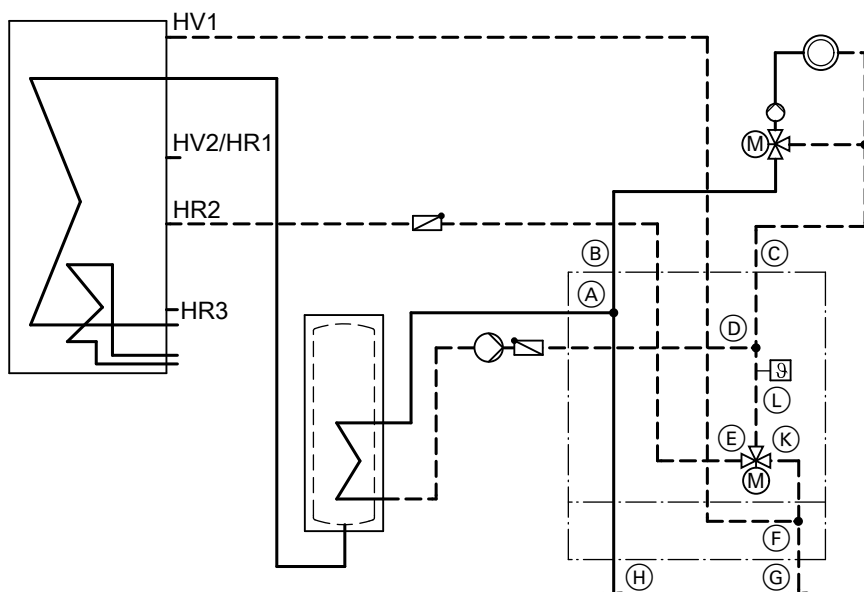
Приготовление горячей воды и поддержка отопления помещений с помощью мультивалентной буферной емкости отопительного контура



- Ⓐ Подающая магистраль теплоносителя для приготовления горячей воды
- Ⓑ Подающая магистраль теплоносителя для отопительного контура
- Ⓒ Обратная магистраль теплоносителя для отопительного контура
- Ⓓ Без подключения
- Ⓔ Обратная магистраль теплоносителя к мультивалентной буферной емкости отопительного контура
- Ⓕ Подающая магистраль теплоносителя от мультивалентной буферной емкости отопительного контура или Обратная магистраль теплоносителя для приготовления горячей воды
- Ⓖ Обратная магистраль теплоносителя к водогрейному котлу
- Ⓗ Подающая магистраль греющего контура от водогрейного котла
- Ⓚ 3-ходовой переключающий клапан
- Ⓛ Датчик температуры обратной магистрали (отдельная принадлежность)

Указания по проектированию (продолжение)

Приготовление горячей воды моновалентным емкостным водонагревателем и поддержка отопления помещений буферной емкостью



- Ⓐ Подающая магистраль теплоносителя для приготовления горячей воды
- Ⓑ Подающая магистраль теплоносителя для отопительного контура
- Ⓒ Обратная магистраль теплоносителя для отопительного контура
- Ⓓ Обратная магистраль теплоносителя для приготовления горячей воды
- Ⓔ Обратная магистраль теплоносителя к мультивалентной буферной емкости отопительного контура
- ⓕ Подающая магистраль теплоносителя от мультивалентной буферной емкости отопительного контура
- ⓖ Обратная магистраль теплоносителя к водогрейному котлу
- ⓗ Подающая магистраль теплоносителя от водогрейного котла
- Ⓚ 3-ходовой переключающий клапан
- Ⓛ Датчик температуры обратной магистрали (отдельная принадлежность)

4.5 Полимерные трубопроводы для радиаторов

Для полимерных трубопроводов отопительных контуров с радиаторами мы рекомендуем также использовать термостатный ограничитель максимальной температуры.

4.6 Контроль заполненности котлового блока водой

Согласно EN 12828 устройство контроля заполненности котлового блока водой для водогрейных котлов мощностью до 300 кВт (за исключением чердачных котельных) можно не использовать, если исключен недопустимый перегрев при нехватке воды.

Котел Vitocrossal 300, тип CU3A оборудован устройствами ограничения температуры.

Испытания доказали, что при недостаточном количестве воды, которое может возникнуть по причине течи в отопительной установке при одновременно работающей горелке, выключение горелки происходит без каких-либо дополнительных мероприятий, предотвращая тем самым недопустимый перегрев водогрейного котла и системы удаления продуктов сгорания.

4.7 Нормативные показатели качества воды

Качество воды влияет на срок службы каждого теплогенератора и отопительной установки в целом. Расходы на водоподготовку в любом случае ниже стоимости устранения повреждений отопительной установки.

Наши гарантийные обязательства действительны только при условии соблюдения нижеперечисленных требований. Гарантия не распространяется на коррозионные разрушения и повреждения, возникшие в результате накипобразования.

Ниже приводятся основные требования, предъявляемые к качеству воды.

Отопительные установки с предписанной рабочей температурой до 100 °C (VDI 2035)

Необходимо предотвратить чрезмерное образование накипи (карбоната кальция) на теплообменных поверхностях. Для отопительных установок с рабочими температурами до 100 °C действует директива VDI 2035 лист 1 "Предотвращение повреждений в системах водяного отопления - образования накипи в отопительных установках для приготовления горячей воды и водяного отопления" со следующими нормативными показателями (см. также соответствующие пояснения в оригинальном тексте директивы):

Допустимые значения общей жесткости воды для наполнения и подпитки

Общая тепловая мощность кВт	Удельный объем установки		
	< 20 л/кВт	≥ 20 л/кВт - < 50 л/кВт	≥ 50 л/кВт
≤ 50	≤ 3,0 моль/м ³ (16,8 °dH)	≤ 2,0 моль/м ³ (11,2 °dH)	< 0,02 моль/м ³ (0,11 °dH)
> 50 - ≤ 200	≤ 2,0 моль/м ³ (11,2 °dH)	≤ 1,5 моль/м ³ (8,4 °dH)	< 0,02 моль/м ³ (0,11 °dH)
> 200 - ≤ 600	≤ 1,5 моль/м ³ (8,4 °dH)	≤ 0,02 моль/м ³ (0,11 °dH)	< 0,02 моль/м ³ (0,11 °dH)
> 600	< 0,02 моль/м ³ (0,11 °dH)	< 0,02 моль/м ³ (0,11 °dH)	< 0,02 моль/м ³ (0,11 °dH)

Ориентировочные значения приведены с учетом следующих условий:

- Общий объем воды для наполнения и подпитки в течение срока службы установки не превышает тройного объема воды отопительной установки.
 - Удельный объем установки меньше 20 л на 1 кВт тепловой мощности. При этом для многокотловых установок следует использовать мощность самого слабого водогрейного котла.
 - Все меры по предотвращению коррозии, вызываемой водой, предприняты согласно VDI 2035 лист 2.
- В отопительных установках с указанными ниже параметрами необходимо умягчение воды для наполнения и подпитки:
- Суммарное содержание щелочных земель в воде для наполнения и подпитки превышает ориентировочный показатель.
 - Ожидается повышенное количество воды, используемой для наполнения и подпитки.
 - Удельный объем установки превышает 20 л на 1 кВт тепловой мощности. При этом для многокотловых установок следует использовать мощность самого слабого водогрейного котла.

При проектировании следовать учитывать следующее:

- Установить запорные вентили по отдельным участкам. Это предотвращает необходимость слива всего теплоносителя при каждом ремонте или при модернизации установки.
- В установках мощностью > 50 кВт с целью подсчета количества воды для наполнения и опорожнения установить счетчик воды. Заливаемое количество воды и ее жесткость должны быть зафиксированы в инструкции по сервисному обслуживанию водогрейных котлов.
- Для установок с удельным объемом более 20 л на 1 кВт тепловой мощности (для многокотловых установок при этом следует использовать мощность самого слабого котла) необходимо применять требования следующей более высокой группы общей тепловой мощности (согласно таблице). При значительном превышении (> 50 л/кВт) следует выполнить умягчение воды до значения суммы щелочных земель ≤ 0,02 моль/м³.

Для установок с одноконтурными котлами общей тепловой мощностью < 50 кВт и суммарным содержанием щелочных земель в воде для наполнения и подпитки > > 3,0 моль/м³ дополнительно требуются указанные ниже меры:

- Предпочтительно умягчение воды для наполнения и подпитки.
- Установка фильтра или сепаратора в подающую магистраль греющего контура.

Указания по эксплуатации:

- Ввод установки в эксплуатацию выполнять поэтапно, начиная с минимальной мощности котла, при сильном потоке теплоносителя. Таким образом предотвращается локальная концентрация накипи на теплообменных поверхностях теплогенератора.
- В многокотловых установках все отопительные котлы должны быть введены в эксплуатацию одновременно, чтобы весь известковый осадок не выпал на теплообменные поверхности только одного котла.
- При работах по расширению и ремонту опорожнять только обязательно необходимые участки сети.
- Если необходимы мероприятия по водоподготовке, то уже первичное наполнение отопительной установки для ввода ее в эксплуатацию должно быть выполнено водой, прошедшей подготовку. Это относится также и к каждому новому наполнению, например, после ремонтов или модернизации установки, а также ко всей воде для подпитки.
- Фильтры, грязеуловители и прочие устройства для сброса шлама и сепарации в отопительном контуре необходимо проверять как можно чаще после первичного или повторного монтажа, а впоследствии проверять, очищать и приводить в действие в зависимости от водоподготовки (например, жесткости воды).

Соблюдение этих указаний позволяет сократить до минимума образование известковых отложений на теплообменных поверхностях.

Если из-за несоблюдения директивы VDI 2035 образовались вредные известковые отложения, то в большинстве случаев это означает сокращение срока службы установленных теплогенераторов. Как вариант, для восстановления эксплуатационных характеристик можно рассматривать удаление известковых отложений. Это мероприятие должно выполняться специализированной фирмой. Перед повторным вводом в эксплуатацию проверить отопительную установку на предмет наличия повреждений. Чтобы избежать повторного чрезмерного образования накипи, необходимо обязательно скорректировать ошибочные эксплуатационные параметры.

Предотвращение ущерба от коррозии, вызываемой водой

Коррозионная стойкость (по отношению к теплоносителю) металлических материалов, используемых в отопительных установках и теплогенераторах, основывается на отсутствии кислорода в воде отопительной установки. Кислород, который попадает в отопительную установку при первичном и последующих заполнениях, вступает в реакцию с материалами установки, не причиняя ущерба.

Характерная черная окраска воды после некоторого времени эксплуатации указывает на то, что свободного кислорода в ней больше нет. Поэтому технические правила, в особенности директива VDI 2035-2, рекомендуют проектировать и эксплуатировать отопительные установки таким образом, чтобы предотвращалось непрерывное поступление кислорода в воду отопительной установки.

Поступление кислорода во время эксплуатации может происходить только в следующих случаях:

- через проходные открытые расширительные баки,
- вследствие разрежения в установке,
- через газопроницаемые элементы конструкции.

Закрытые установки – например, с мембранными расширительными баками – при правильных размерах и правильном системном давлении обеспечивают хорошую защиту от проникновения кислорода воздуха в установку. Давление в любом месте отопительной установки, в том числе на стороне всасывания насоса, и в любом рабочем режиме, должно быть выше атмосферного давления. Давление на входе мембранного расширительного бака необходимо проверять, по крайней мере при проведении ежегодного техобслуживания. Следует избегать использования газопроницаемых элементов конструкции, например, диффузионно-проницаемых полимерных труб в системах внутриспольного отопления. Если они все же используются, то следует предусмотреть разделение систем на отдельные контуры. Благодаря теплообменнику из коррозионно-стойкого материала это должно обеспечить отделение воды, протекающей по полимерным трубам, от других отопительных контуров – например, от теплогенератора.

Дополнительные меры по защите от коррозии не требуются в случае закрытой с точки зрения коррозии системы водяного отопления, для которой были учтены вышеупомянутые пункты. Если все же возникает опасность проникновения кислорода, то следует принять дополнительные меры по защите от коррозии, например, добавить кислородную связку сульфит натрия (с избытком 5 - 10 мг/л). Значение pH теплоносителя должно составлять от 8,2 до 10,0.

При наличии алюминиевых компонентов действуют другие условия.

Если для защиты от коррозии используются химикаты, то мы рекомендуем запросить у изготовителя химикатов подтверждение безвредности добавок для материалов котла и материалов других конструктивных элементов отопительной установки. По вопросам водоподготовки мы рекомендуем также обращаться к соответствующим специализированным фирмам.

Дополнительные подробные сведения приведены в инструкции VDI 2035-2 и EN 14868.

4.8 Защита от замерзания

В заливаемую в установку воду может быть добавлен антифриз, специально предназначенный для отопительных установок. Изготовитель антифриза обязан предоставить сертификат пригодности антифриза, так как иначе возможны повреждения на уплотнениях и мембранах, а также шумы в режиме отопления. За возникшие в результате этого повреждения и косвенный ущерб фирма Viessmann ответственности не несет.

4.9 Отвод и нейтрализация конденсата

Скопившийся в конденсационном котле и в газоходе конденсат должен быть отведен согласно предписаниям.

В соответствии с инструкцией DWA-A 251, на основании которой составляются, как правило, постановления об очистке сточных вод, при номинальной тепловой мощности до 200 кВт конденсат из газовых конденсационных котлов разрешается сливать в канализационные сети общего пользования **без** нейтрализации.

В соответствии с местными положениями о сточных водах может, однако, потребоваться монтаж устройства нейтрализации конденсата (принадлежность). Более подробные сведения можно получить в соответствующем отделе администрации по водному надзору.

Кроме того, необходимо обеспечить, чтобы системы канализации жилых сооружений были изготовлены из материалов, стойких к воздействию кислого конденсата.

Согласно инструкции DWA-A 251 к ним относятся:

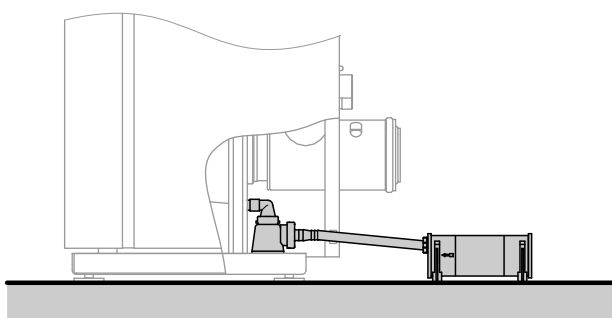
- керамические трубы
- трубы из твердого ПВХ

- трубы из ПВХ
- трубы из ПЭНД
- трубы из ПП
- трубы из сополимера акрилонитрила, бутадиена и стирола или сополимера акрилонитрила, бутадиена и акриловых эфиров (ABS/ASA)
- чугунные трубы с внутренним эмалевым или другим покрытием
- стальные трубы с полимерным покрытием
- нержавеющие стальные трубы
- трубы из боросиликатного стекла

По вопросам отвода сточных вод рекомендуется своевременно до проведения монтажных работ обратиться в ответственные органы коммунального управления для получения информации о местных правилах.

Составляющие конденсата соответствуют нормам DWA-A 251.

Устройство нейтрализации конденсата

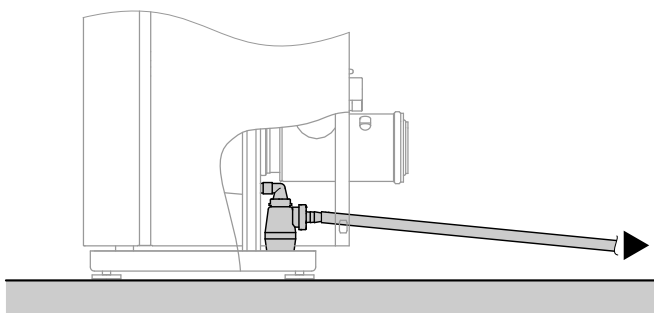


Котел Vitocrossal 300 (при необходимости) может быть поставлен с отдельным устройством нейтрализации конденсата. Образующийся за счет конденсации уходящих газов конденсат отводится в устройство нейтрализации и подвергается обработке.

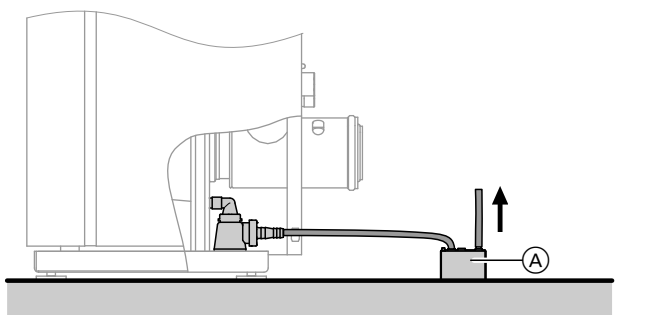
Обеспечить возможность наблюдения за отводом конденсата к канализационному сливу. Он должен быть проложен с уклоном при использовании канализационного сифонного затвора и оборудован соответствующими устройствами для отбора проб. Если котел Vitocrossal 300 монтируется ниже уровня обратного подпора сточных вод, то необходима установка для откачки конденсата (см. принадлежности).

Так как расход нейтрализующего средства зависит от режима работы установки, в течение первого года эксплуатации необходимо определить требуемое добавляемое количество путем многократных проверок (возможно, что одной загрузки хватит более чем на год).

Отвод конденсата без устройства нейтрализации



Обеспечить возможность наблюдения за отводом конденсата к канализационному сливу. Он должен быть проложен с постоянным уклоном при использовании сифонного затвора и оборудован соответствующими устройствами для отбора проб.



Если котел Vitocrossal 300 монтируется ниже уровня обратного подпора сточных вод, то необходима установка для откачки конденсата (A) (см. принадлежности).

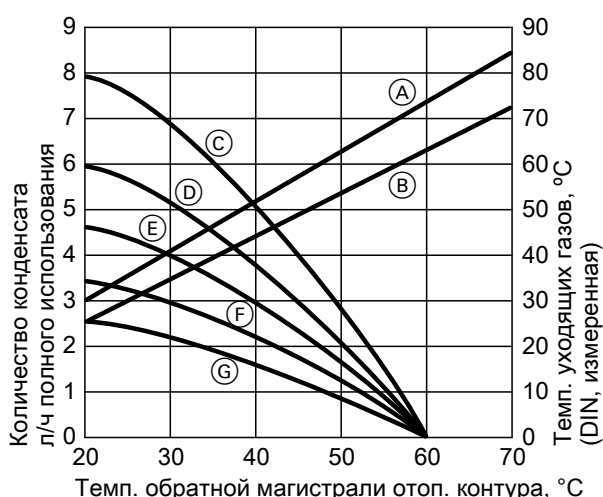
Избегать застоя конденсата в водогрейном котле вследствие перепада высот в шлангопроводе. При установке вывинтить опоры водогрейного котла или предусмотреть платформу для котла.

Отвод конденсата и его нейтрализация

Образующееся при эксплуатации водогрейного котла количество конденсата указано на диаграмме. При этом указаны количества конденсата, выделяющиеся на практике в условиях эксплуатации. Не учтено при этом количество конденсата, образующееся в системе удаления продуктов сгорания.

Конденсат из системы удаления продуктов сгорания отводится вместе с конденсатом из водогрейного котла напрямую или (если потребуются) через устройство нейтрализации конденсата, поставляемое в качестве принадлежности к водогрейному котлу, в канализационную сеть.

Указания по проектированию (продолжение)



- С) Количество конденсата при мощности 60 кВт
- Д) Количество конденсата при мощности 45 кВт
- Е) Количество конденсата при мощности 35 кВт
- Ф) Количество конденсата при мощности 26 кВт
- Г) Количество конденсата при мощности 19 кВт

- А) Температура уходящих газов при полной нагрузке
- В) Температура уходящих газов при частичной нагрузке

4.10 Применение по назначению

Согласно назначению прибор может устанавливаться и эксплуатироваться только в закрытых отопительных системах в соответствии с EN 12828 с учетом соответствующих инструкций по монтажу, сервисному обслуживанию и эксплуатации. Он предусмотрен исключительно для нагрева теплоносителя, имеющего свойства питьевой воды.

Условием применения по назначению является стационарный монтаж в сочетании с элементами, имеющими допуск для эксплуатации с этой установкой.

Производственное или промышленное использование в целях, отличных от отопления помещений или приготовления горячей воды, считается использованием не по назначению.

Цели применения, выходящие за эти рамки, в отдельных случаях могут требовать одобрения изготовителя.

Неправильное обращение с прибором или его неправильная эксплуатация (например, вследствие открытия прибора пользователем установки) запрещены и ведут к освобождению от ответственности. Неправильным обращением также считается изменение элементов отопительной системы относительно предусмотренной для них функциональности (например, вследствие закрытия трубопроводов отвода уходящих газов и подачи приточного воздуха).

5

Системы "Воздух/продукты сгорания"

5.1 Системы удаления продуктов сгорания

К системам удаления продуктов сгорания для конденсационных котлов предъявляются следующие требования по конструкции и монтажу.

Перед началом работ на системе удаления продуктов сгорания обслуживающая вас фирма-специалист по отопительной технике должна получить разрешение от мастера по надзору за дымовыми трубами и дымоходами.

Рекомендуется засвидетельствовать участие мастера по надзору за дымовыми трубами и дымоходами документально, используя специальный формуляр (имеется в местном отделе строительного надзора). Газовые отопительные котлы должны быть подключены к дымовым трубам здания на том же этаже, на котором они установлены (проходы через этажные перекрытия не допускаются).

При этом различают установку газового конденсационного котла в **жилом помещении** (бытовом помещении) или в **нежилом помещении** (котельной).

Установка котла Vitodens в **жилом помещении** возможна, если газоход в бытовом помещении проложен в защитной трубе и обтекается воздухом (система "Воздух/продукты сгорания" LAS, режим эксплуатации с отбором воздуха для горения извне).

Конструктивный блок

Указанные выше требования в целом выполняются для систем удаления продуктов сгорания, сертифицированных совместно с котлом Vitocrossal по нормам CE (принадлежности).

Подана заявка на сертификацию систем "Воздух/продукты сгорания" (LAS) для режима эксплуатации с забором воздуха для горения **извне** как конструктивный блок котла Vitocrossal следующего типа:

Системы "Воздух/продукты сгорания" (продолжение)

- вертикальный проход через кровлю
 - проводка по наружной стене в двойной трубе
- Преимущества конструктивного блока котла
- Не требуется расчет газохода для сертификата эксплуатационного допуска по EN 13384 в каждом отдельном случае.
 - Согласно местным строительным нормам и правилам в отдельных федеральных землях Германии (например, Северный Рейн-Вестфалия) контроль герметичности, проводимый мастером по надзору за дымовыми трубами и газоходами, при вводе в эксплуатацию не требуется.
 - В последующем предусмотрен упрощенный визуальный контроль мастером по надзору за дымовыми трубами с периодичностью раз в два года.
 - Дополнительный сертификат допуска от изготовителя газохода не требуется

В **нежилом помещении** дымоход может быть проложен в пределах помещения, где смонтирована установка, также без использования коаксиальной системы дымоудаления. Помещение, где смонтирована установка, должно в этом случае иметь достаточное отверстие для приточного воздуха, выведенное в атмосферу (согласно TRGI 2008).

Режим эксплуатации с отбором воздуха для горения извне

Газовый конденсационный котел Vitocrossal благодаря своей закрытой камере горения может быть использован в режиме эксплуатации с отбором воздуха для горения извне. Они относятся к приборам конструктивных типов C_{13x} , C_{33x} , C_{43x} , C_{53x} , C_{63x} , C_{83x} или C_{93x} согласно TRGI 2008.

Для этих конструктивных типов имеется **общий сертификат допуска** на котел Vitocrossal и систему LAS (см. начиная со стр. 42, сертификат типового испытания по нормам ЕС). Для этих типов в ряде федеральных земель Германии испытание на герметичность (избыточным давлением) мастером по надзору за дымовыми трубами и газоходами при вводе в эксплуатацию и "Сертификат общего допуска органами строительного надзора" Немецкого института строительной техники (DIBt) не требуется. При этом должны быть выдержаны требования по проектированию, приведенные на стр. 46 - 54. Подвод воздуха для горения и отвод уходящих газов осуществляется через двойную концентрическую трубу (система "Воздух/продукты сгорания" LAS). Воздух для горения подается в кольцевой зазор между наружной металлической трубой для приточного воздуха и газоходом. Через внутреннюю полимерную трубу (из полипропилена) производится удаление продуктов сгорания.

Для систем "воздух - продукты сгорания" (LAS), прошедших испытания вместе с газовым конденсационным котлом, в ряде федеральных земель Германии (например, Северный Рейн-Вестфалия) проведение испытания на герметичность (избыточным давлением) мастером по надзору за дымовыми трубами и газоходами при вводе в эксплуатацию не требуется.

В этом случае мы рекомендуем при вводе установки в эксплуатацию поручить специализированной фирме по отопительной технике провести упрощенную проверку герметичности. Для этого достаточно измерить содержание CO_2 в воздухе для горения, что выполняется в кольцевом зазоре системы "Воздух/продукты сгорания". Считается, что обеспечена достаточная герметичность дымохода, если содержание CO_2 в воздухе для горения не превышает 0,2 % или если содержание O_2 составляет не менее 20,6 %.

Режим эксплуатации с отбором воздуха для горения из помещения установки (конструктивный тип V_{23} и V_{33})

Удаление продуктов сгорания осуществляется с помощью одностенных дымоходов, изготовленных из пластиковых (полипропиленовых) труб. Система удаления продуктов сгорания сертифицирована по нормам CE и имеет допуск к эксплуатации по EN 14471 (см. стр. 42).

Номинальная тепловая мощность до 50 кВт:

150 см² или 2 × 75 см²

Номинальная тепловая мощность свыше 50 кВт (например, Vitocrossal 300, 60 кВт):

150 см² и на каждый кВт свыше номинальной мощности 50 кВт дополнительно 2 см²

Ⓐ При установке прибора действуют государственные правила, положения TR-Gas и инструкции ÖVGW.

Однотрубный газоход должен иметь сертификат по нормам CE и допуск к эксплуатации.

Поставляемый в качестве принадлежности газоход сертифицирован по нормам CE и имеет допуск к эксплуатации по EN 14471.

Сертификация системы

Система сертифицирована согласно DVGW-VP 113 и Директиве ЕС по газовым приборам 2009/142/ЕЭС в комплекте с газоходами из полипропилена фирмы Skoberne

Vitocrossal 300

CE-0085BN0570

В случае, если в результате измерения будут установлены более высокие значения для CO_2 или более низкие для O_2 , то необходимо провести испытание системы удаления продуктов сгорания на герметичность.

В сочетании с концентрической двойной трубой (система LAS) нигде в котле Vitocrossal и в системе LAS температура поверхности не превышает 85 °С. Поэтому соблюдение расстояний до воспламеняющихся конструктивных элементов согласно TRGI не требуется.

Для приборов конструктивных типов C_{63} и C_{43x} могут использоваться дымоходы из программы поставки фирмы Viessmann или также дымоходы других изготовителей, имеющие сертификат допуска DIBt.

Система "Воздух/продукты сгорания" сертифицирована по нормам CE и имеет допуск к эксплуатации по EN 14471 (см. стр. 42).

За счет наличия обшивки котла образуется герметичная относительно помещения система. Возможные утечки уходящих газов возвращаются обратно вместе с воздухом для горения, в результате чего исключается утечка продуктов сгорания в бытовое помещение.

При установке котла Vitocrossal в полуподвальном этаже дома можно использовать для системы "Воздух - продукты сгорания" (LAS) имеющуюся дымовую трубу или шахту дымохода достаточного диаметра (конструктивный тип C_{43x}).

Согласно TRGI 2008 газоходы, соединяющие этажи, должны быть проведены в шахте с огнестойкостью минимум 90 минут, а в жилых зданиях малой высоты минимум 30 минут.

До дымовой трубы или шахты дымохода для системы "Воздух - продукты сгорания" используется труба LAS. В дымовой трубе или шахте дымохода дымовые газы отводятся до крыши.

При отсутствии соответствующей шахты дымоход можно вывести на крышу также через дополнительно сооруженную шахту дымохода. Эта шахта должна иметь акт испытаний органов строительного надзора и допуск CE, а также соответствовать классу огнестойкости L30 или L90.

Воздух для горения подается через кольцевой зазор между газоходом и патрубком трубы для приточного воздуха котла на соединительном элементе котла Vitocrossal.

Системы "Воздух/продукты сгорания" (продолжение)

Защитный ограничитель температуры уходящих газов

Согласно EN 14471 дымоход из пластиковых труб (полипропилен) может использоваться для отвода уходящих газов с температурой максимум 120 °С (тип В).

Благодаря внутренней конструкции прибора превышение температуры уходящих газов 120 °С исключается.

Поэтому защитный ограничитель температуры дымовых газов не требуется.

Молниезащита

При наличии молниезащитной установки в систему молниезащиты должна быть также интегрирована металлическая система удаления продуктов сгорания.

ZERTIFIKAT ◆ CERTIFICATE ◆ 認証証書 ◆ CERTIFICADO ◆ CERTIFICAT



Industrie Service

ZERTIFIKAT

0036 CPD 9184 001
Revision 03

Gemäß der Richtlinie 89/106/EWG des Rates vom 21. Dezember 1988 über die Angleichung der Rechts- und Verwaltungsvorschriften der Mitgliedsstaaten für Bauprodukte (Bauproduktenrichtlinie), ergänzt um die Richtlinie 93/68/EWG des Rates vom 22. Juli 1993 wird bestätigt, dass für die

System-Abgasanlage mit einer Innenschale aus starren und flexiblen Rohren und Formstücken aus PP Ausführungen

starr, ohne Außenschale	EN 14 471 T120 H1 O W 2 O20 XXX
starr, mit Kunststoffaußenschale	EN 14 471 T120 H1 O W 2 O00 XXX
starr, mit metallischer Außenschale	EN 14 471 T120 H1 O W 2 O00 XXX
flexibles Rohr mit mineralischem Schacht	EN 14 471 T120 H1 O W 2 O00 E E L0

für Details der Klassifizierung siehe Seite 2

hergestellt von

Skoberne GmbH
Ostendstraße 1
64319 Pfungstadt

in den Herstellwerken

Skoberne GmbH
Ostendstraße 1
64319 Pfungstadt

Arkema GmbH
Am Bahnhof
25630 Ehringshausen

- eine **erstmalige Typprüfung**, durchgeführt von TÜV SÜD Industrie Service GmbH, Bericht Nr. A 1614-00/06, A 1614-02/09, A 1614-03/09, A 1614-04/09, A 1614-05/10, A 1614-06/10, A 1614-07/10 und A 1614-09/12 sowie
- eine **werkseigene Produktionsüberwachung** vorliegt.

Die benannte Stelle TÜV SÜD Industrie Service GmbH hat die Erstprüfung des Werkes und der werkseigenen Produktionsüberwachung durchgeführt und führt weiterhin die ständige Überwachung, Beurteilung und Abnahme der werkseigenen Produktionsüberwachung durch.

Dieses Zertifikat bestätigt, dass alle Anforderungen für die Zertifizierung der werkseigenen Produktionsüberwachung entsprechend Anhang ZA der Norm

EN 14 471: 2005-08

erfüllt werden.

Das Zertifikat wurde erstmalig am 2007-02-27 ausgestellt und ist gültig, solange die genannte Norm, die Herstellbedingungen und die werkseigene Produktionsüberwachung nicht wesentlich geändert sowie die Bedingungen des Zertifizierungsvertrags eingehalten werden.

München, 2012-02-06

.....
J. Steiglechner

TÜV SÜD INDUSTRIE SERVICE GMBH, WESTENDSTRASSE 199, D-80686 MÜNCHEN

TÜV®

Seite 2 des Zertifikates Nr.
0036 CPD 9184 001
Rev. 03



Industrie Service

System-Abgasanlage	EN 14 471
starr, ohne Außenschale	
≤ DN 250, weiß, grau	T120 H1 O W 2 O20 I E L
≤ DN 160, schwarz	T120 H1 O W 2 O20 E E L
starr, mit Kunststoff- außenschale	
≤ DN 80, weiß	T120 H1 O W 2 O00 I E L1
starr, mit metallischer Außenschale	
≤ DN 250, weiß, grau, schwarz	T120 H1 O W 2 O00 E E L0
flexibles Rohr mit mineralischem Schacht	
DN 60, DN 80, DN 110	T120 H1 O W 2 O00 E E L0

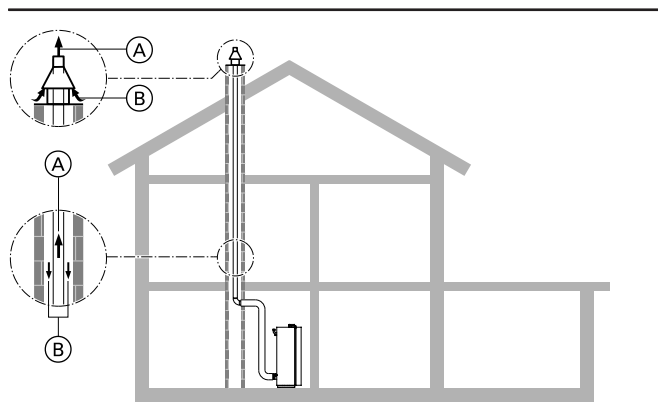
TÜV SÜD INDUSTRIE SERVICE GMBH, WESTENDSTRASSE 199, D-80686 MÜNCHEN

5.2 Возможности монтажа системы удаления продуктов сгорания

Режим эксплуатации с отбором воздуха для горения извне

(отдельные отверстия для подачи и выпуска воздуха не требуются)

В бытовом помещении с расположенными выше одним или несколькими полными этажами



- (A) Продукты сгорания
- (B) Приточный воздух

Проход через шахту (конструктивный тип C_{93x} согласно TRGI 2008)

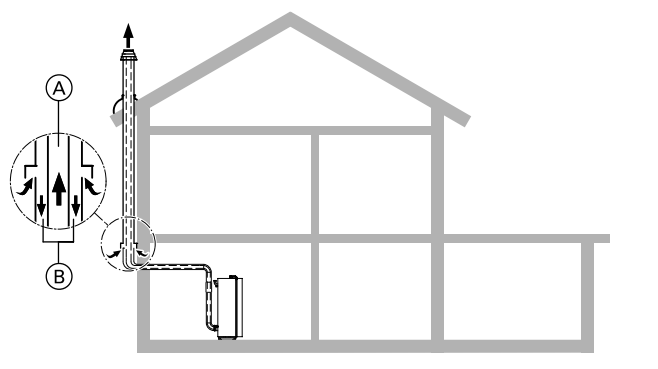
Через кольцевой зазор в шахте (дымовой трубе) теплогенератор забирает воздух для горения из атмосферы над крышей и отводит продукты сгорания через дымоход в пространство над крышей. Для конденсационных котлов мощностью > 50 кВт **необходима** вентиляция в помещении установки даже в режиме эксплуатации с отбором воздуха для горения **извне**. Шахта дымохода в комплект поставки не входит.

Подробное описание см. на стр. 46 и далее.

Дополнительное сооружение шахты дымохода

Прокладка в сооружаемой дополнительно шахте дымохода, допущенной органами строительного надзора и имеющей сертификат CE (например, фирмы SIMO или фирмы Skoberne), или в шахте с листовыми элементами из минеральных материалов (например, фирмы Promatect).

Подробное описание шахт дымохода см. на стр. 55.



- (A) Продукты сгорания
- (B) Приточный воздух

Проводка по наружной стене

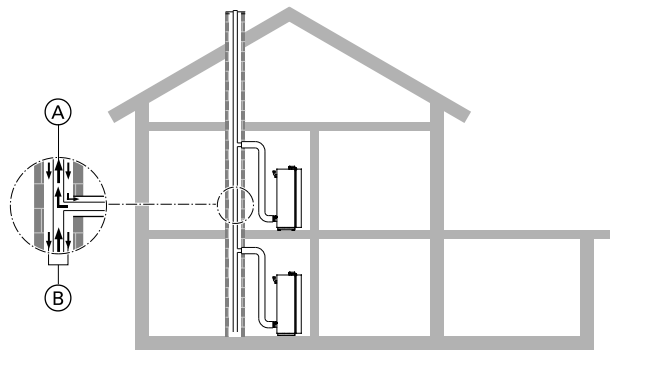
(конструктивный тип C_{53x} согласно TRGI 2008)

Теплогенератор забирает воздух для горения через двойную концентрическую трубу из атмосферы вдоль наружной стены и выводит продукты сгорания в атмосферу над крышей.

В вертикальном исполнении наружная труба двойной концентрической трубы выполняет функцию теплоизоляции благодаря неподвижному слою воздуха.

Воздух для горения подается через через воздухозаборник LAS. Подробное описание см. на стр. 54.

Несколько котлов Vitocrossal в бытовом помещении или, соответственно, в бытовых помещениях (номинальная тепловая мощность ≤ 50 кВт)



- (A) Продукты сгорания
- (B) Приточный воздух

Установка на разных этажах

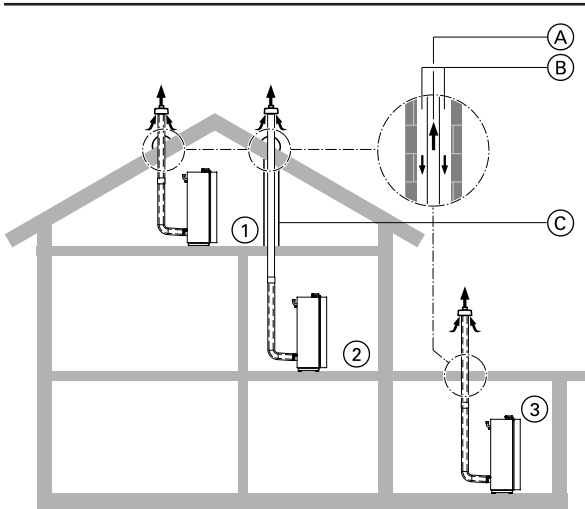
(конструктивный тип C_{43x} согласно TRGI 2008)

Требуется система LAS (разрежение)

Несколько теплогенераторов через кольцевой зазор дымовой трубы системы LAS забирают воздух для горения из атмосферы над крышей и отводят продукты сгорания через влагостойкую внутреннюю трубу в пространство над крышей.

Системы "Воздух/продукты сгорания" (продолжение)

В бытовом помещении непосредственно под крышей или только с расположенным сверху чердачным помещением (номинальная тепловая мощность ≤ 50 кВт)



- Ⓐ Продукты сгорания
- Ⓑ Приточный воздух
- Ⓒ Труба для защиты от механических повреждений

Вертикальный проход при отсутствии шахты дымохода (конструктивный тип C_{33x} согласно TRGI 2008)

(различные возможности исполнения)

- ① непосредственно на крышу, вертикальный проход через скатную крышу
- ② не непосредственно через кровлю, вертикальный проход через скатную крышу с защитной трубой в (необорудованном) чердачном помещении или в противопожарной кладке (оборудованное чердачное помещение)
- ③ непосредственно на крышу, вертикальный проход через плоскую крышу

Теплогенератор забирает воздух для горения через двойную концентрическую трубу из атмосферы и выводит продукты сгорания в атмосферу над крышей.

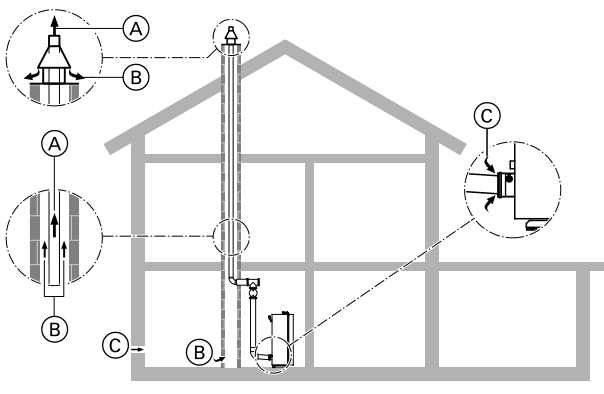
Подробное описание см. на стр. 52.

Режим эксплуатации с отбором воздуха для горения из помещения установки

(необходимо отдельное отверстие для притока воздуха с поперечным сечением 150 см² или 2 × 75 см²)

- Ⓐ При монтаже в Австрии соблюдать соответствующие правила техники безопасности согласно ÖVGW-TR Gas (G1) 1985, ÖVGW-TRF (G2), ÖNORM, ÖVGW, ÖVE, а также местные государственные предписания.

В помещении для установки (в нежилом помещении) с одним или несколькими полными этажами над ним (для Vitocrossal 300 мощностью 60 кВт обязательно)

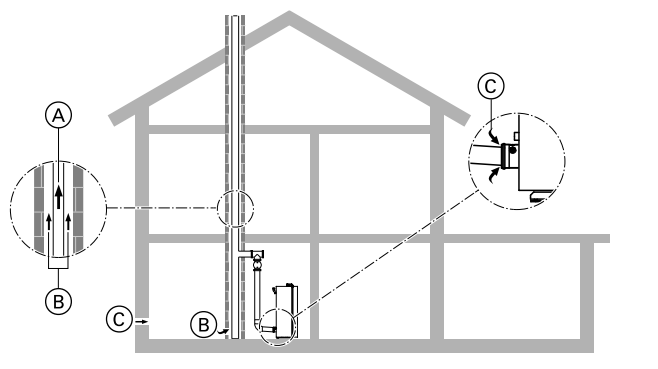


- Ⓐ Продукты сгорания
- Ⓑ Вентиляция шахты
- Ⓒ Приточный воздух

Проход через шахту дымохода (конструктивный тип B₂₃ согласно TRGI 2008)

Теплогенератор забирает воздух для горения из помещения установки и отводит дымовые газы через дымоход в атмосферу над крышей (попутное движение).

Подробное описание см. на стр. 56.



- А Продукты сгорания
- В Вентиляция шахты
- С Приточный воздух

Подключение к влагостойкой системе удаления продуктов сгорания

(конструктивный тип В₂₃ согласно TRGI 2008)

Теплогенератор забирает воздух для горения из помещения установки и отводит продукты сгорания через влагостойкую систему удаления продуктов сгорания над крышей.

Подробное описание см. на стр. 60.

5.3 Указания по проектированию и расчету параметров подключения газохода

Режим эксплуатации с отбором воздуха для горения извне

Система "воздух - продукты сгорания" (LAS) из пластмассы для прохода через шахту дымохода (конструктивный тип C_{93x} согласно TRGI 2008)

Для режима эксплуатации с отбором воздуха для горения извне необходим коаксиальный газоход (внутренняя труба для уходящего газа из полипропилена, наружная металлическая труба – подвод воздуха для горения) в качестве соединительного элемента между котлом Vitocrossal и шахтой дымохода.

Vitocrossal мощностью до 35 кВт:

Номинальный диаметр трубы дымохода \varnothing 80 мм

Номинальный диаметр трубы для приточного воздуха \varnothing 125 мм

Vitocrossal мощностью 45 кВт и 60 кВт:

Номинальный диаметр трубы дымохода \varnothing 100 мм

Номинальный диаметр трубы для приточного воздуха \varnothing 150 мм

Соединительный элемент подключается к присоединительному элементу котла и должен иметь ревизионное отверстие.

Указание

Газовые конденсационные котлы общей номинальной тепловой мощностью свыше 50 кВт разрешается устанавливать только в проветриваемых помещениях.

Для прохода через шахты дымохода или каналы с продольной вентиляцией, удовлетворяющие требованиям, предъявляемым к дымовым трубам согласно DIN V 18160-1 или с огнестойкостью 90 минут (F90/L90) или с огнестойкостью 30 минут (F30/L30) для малоэтажных зданий (макс. 2 этажа).

Перед монтажом ответственный мастер по надзору за дымовыми трубами и газоходами должен проверить пригодность используемой шахты дымохода и наличие допуска для данного применения. Шахты дымоходов, к которым ранее были подключены отопительные котлы, работающие на жидком или твердом топливе, должны быть тщательно очищены трубочистом. На внутренней поверхности дымохода не должно оставаться отделяемых отложений (в особенности остатков серы и сажи). При наличии других отверстий их необходимо герметично заделать в соответствии с используемыми строительными материалами. Это не относится к обязательным отверстиям для чистки и контроля, снабженным запорными устройствами для дымоходов, для которых имеется знак технического контроля.

Перед монтажом необходимо проверить, является ли шахта прямой по направлению сверху вниз или она проходит с перекосом (проверить уровнем).

В случае перекоса мы рекомендуем установить гибкий газоход. В помещении, где монтируется установка, газоход должен быть оборудован как минимум одним смотровым люком для осмотра и очистки, а также для испытания давлением (при необходимости). Если не обеспечивается доступ к газоходу со стороны крыши, то в чердачном помещении должен быть оборудован дополнительный смотровой люк для очистки дымохода.

Для осмотра вентиляции шахты предусмотреть смотровой люк в основании шахты дымохода. Соединительные трубопроводы должны быть проложены с уклоном минимум 3° к водогрейному котлу. Кроме того, для опоры/спуска соединительного трубопровода мы рекомендуем использовать крепежные хомуты с шагом примерно 1 м. Система удаления продуктов сгорания должна быть выведена в пространство над крышей (навес крыши согласно местным нормам и правилам).

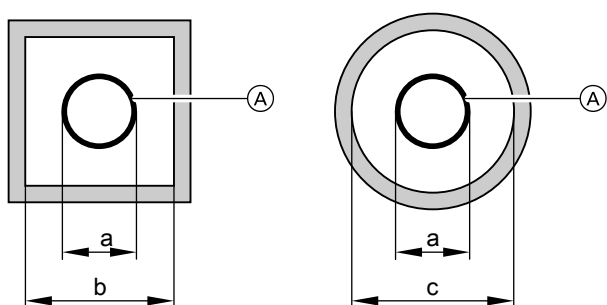
Могут использоваться также и другие газоходы с сертификацией по нормам CE, если, например, вследствие большей длины газохода требуется больший диаметр трубы. В таком случае изготовителем газоотвода должен быть предоставлен сертификат эксплуатационного допуска согласно EN 13384.

При использовании отсутствующих в программе поставки принадлежностей (допущенных к эксплуатации вместе с котлом Vitocrossal в качестве конструктивной единицы) перед вводом в эксплуатацию ответственный мастер по надзору за дымовыми трубами и газоходами обязан произвести проверку на герметичность.

Она может быть выполнена согласно сертификату допуска системы удаления продуктов сгорания путем измерения содержания CO₂ или O₂ в кольцевом зазоре. Если при таком измерении содержание CO₂ окажется выше 0,2 % или содержание O₂ окажется ниже 20,6 %, то необходимо опрессовать систему удаления продуктов сгорания.

Системы "Воздух/продукты сгорания" (продолжение)

Минимальные внутренние размеры шахты дымохода



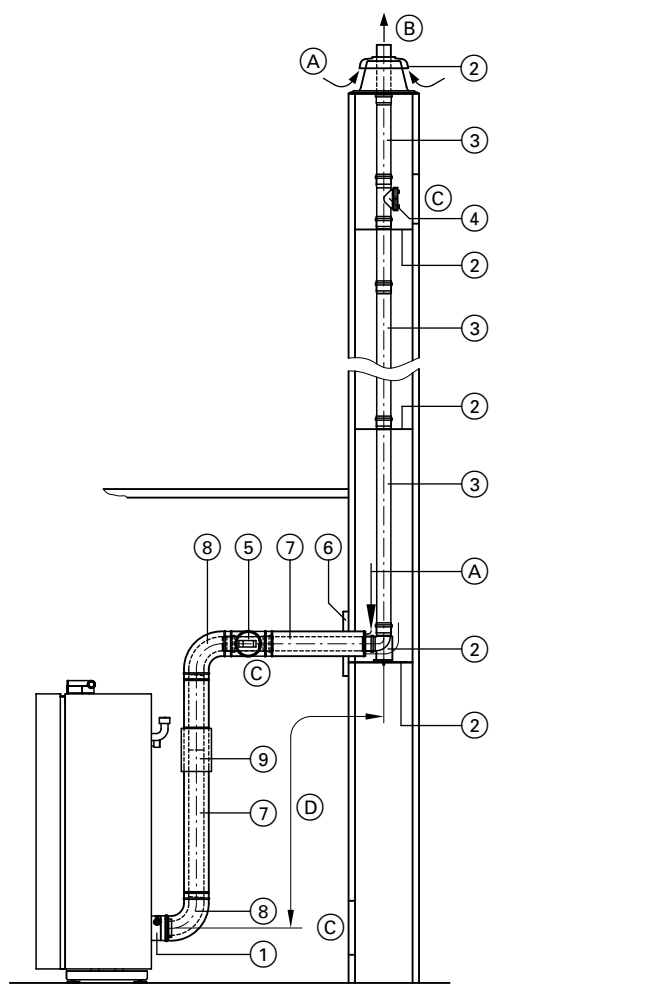
Модульный размер (A)	Наружный диаметр муфты a Ø мм	Минимальные внутренние размеры шахты дымохода		
		квадрат. мм	прямоуг. (короткая сторона) мм	кругл. Ø мм
80	94	135	135	155
80 (гибкий, крышка шахты из полипропилена)	102	142	142	162
80 (гибкий, металлическая крышка шахты)	116	165	165	176
100	128	170	170	190
100 (гибкий, крышка шахты из полипропилена)	127	167	167	187
100 (гибкий, металлическая крышка шахты)	142	182	182	202

Указание

В соответствии с сертификатом допуска могут быть выбраны также меньшие расстояния, если это позволяет сертификат эксплуатационного допуска согласно EN 13384. Соблюдать внутренние размеры шахты дымохода на следующих страницах.

Системы "Воздух/продукты сгорания" (продолжение)

Дымоход, модульный размер 80 и 100 (элементы) (конструктивный тип C_{93x} согласно TRGI 2008)



- (A) Приточный воздух
 (B) Продукты сгорания
 (C) Ревизионное отверстие
 (D) Соединительный участок = ¼ вертикальной длины или макс. 3 м

	Номинальная тепловая мощность кВт т	19-35	45-60
		Модульный размер Ø мм	
①	Присоединительный элемент котла (в комплекте поставки водогрейного котла)	80	100
②	Базовый комплект шахты дымохода (жесткий) В следующем составе: – опорное колено – опорная шина – крышка шахты – распорка (5 шт.) или Базовый комплект шахты (металл/полипропилен, жесткий) для дымовых труб с двумя газоходами, один газоход для твердотопливного котла В следующем составе: – опорное колено – опорная шина – крышка шахты (металлическая) – концевая труба (специальная сталь) – распорка (5 шт.)	80	100
	распорка (3 шт.)	80	100
③	Труба длина 1,95 м (2 шт. по 1,95 м = 3,9 м) длина 2 м (2 шт. по 2 м = 4 м) длина 1,95 м (1 шт.) длина 2 м (1 шт.) длина 1 м (1 шт.) длина 0,5 м (1 шт.)	80	100
	Колено (для использования в изогнутых шахтах) 30° (2 шт.) 15° (2 шт.)	80	100
	④ Ревизионный элемент, прямой (1 шт.)	80	100
	⑤ Ревизионный элемент LAS, прямой (1 шт.)	80/125	100
	⑥ Стеновая диафрагма	80	100
⑦	Труба LAS длина 1 м длина 0,5 м	80	100
	⑧ Колено LAS 87° (1 шт.) 45° (2 шт.) или Ревизионный тройник LAS 87° (1 шт.) или Ревизионное колено LAS 87° (1 шт.)	80/125	100/150
⑨	Подвижная муфта LAS	80/125	100/150
	Крепежный хомут, белого цвета (1 шт.) (труба LAS)	80/125	100/150
	Удлинитель из специальной стали для крышки шахты, длина 380 мм (металл/полипропилен, жесткая конструкция)	80/125	100/150

Максимальная общая длина до присоединительного элемента котла при модульном размере 80 или 100

Диапазон номинальной тепловой мощности	кВт	5,2-19	5,2-26	7-35	12-45	12-60
Макс. длина						
- модульный размер 80	м	20	20	20	—	—
- модульный размер 100	м	—	—	—	25	25

Системы "Воздух/продукты сгорания" (продолжение)

При макс. длине газохода принимаются во внимание следующие элементы:

- соединительная труба LAS длиной 0,5 м
- 1 колено LAS 87° и 1 опорное колено 87° или
- 2 колена LAS 45° и 1 опорное колено 87°

Другие колена, тройники и продольные элементы следует вычесть со следующими значениями максимальной длины:

- соединительная труба LAS длиной 0,5 м: 1 м
- соединительная труба LAS длиной 1 м: 2 м
- колена LAS 45°: 0,5 м
- колена LAS 87°: 1 м
- ревизионный тройник LAS: 0,5 м

Указание

Учитывать предписания относительно внутренних размеров шахты (см. стр. 47).

При типе прокладки C₆ запрещается превышать заданные максимальные значения длины газохода.

Vitocrossal в сочетании с твердотопливными теплогенераторами

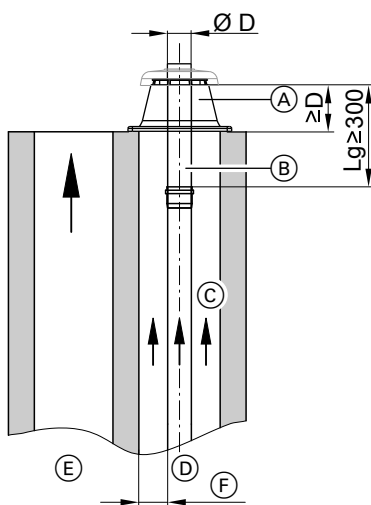
Прокладка дымохода в шахте с двумя газоходами.

Согласно рекомендации Федерального союза предприятий по обслуживанию дымовых труб и газоходов (циркулярное письмо ZIV № 1.3.02 T) возможна прокладка пластмассового газохода вместе с газоходом теплогенератора на твердом топливе в дымоходной трубе на два газохода. Для этого должны быть выполнены следующие условия.

Режим эксплуатации с отбором воздуха для горения из помещения установки, или приточный воздух поступает не через шахту

Оконечные части воспламеняющихся газоотводов из соображений пожарной безопасности в верхней части выполняются из негорючих материалов. Длина трубы газохода из негорючих материалов в зоне L_g, защищенной от теплового излучения, должна составлять минимум 300 мм. Длина наружной выходной трубы крышки шахты должна, как минимум, соответствовать внешнему диаметру D внутренней трубы газохода.

В базовом комплекте шахты (металл/полипропилен) содержится труба из специальной стали (длина 380 мм). В качестве дополнительной принадлежности поставляется удлинитель из специальной стали (длина 380 мм).

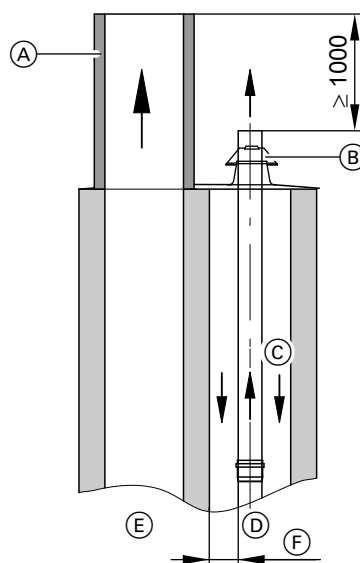


- (A) Крышка шахты, металлическая
- (B) Концевой элемент из негорючего материала
- (C) Вентиляция шахты
- (D) Дымоход Vitocrossal

- (E) Дымовая труба твердотопливного теплогенератора
- (F) Минимальное расстояние согласно DIN V 18160, уменьшенное минимальное расстояние или максимальное расстояние согласно DIN EN 14471 (см. стр. 46)

Режим эксплуатации с отбором воздуха для горения извне – приточный воздух поступает через шахту

Выходные отверстия систем "Воздух/продукты сгорания" должны иметь такую конструкцию, чтобы исключить всасывание опасного количества продуктов сгорания в воздушную шахту и обеспечить по возможности равномерное распределение колебаний давления, вызванных воздействием ветра, в системе "Воздух/продукты сгорания".

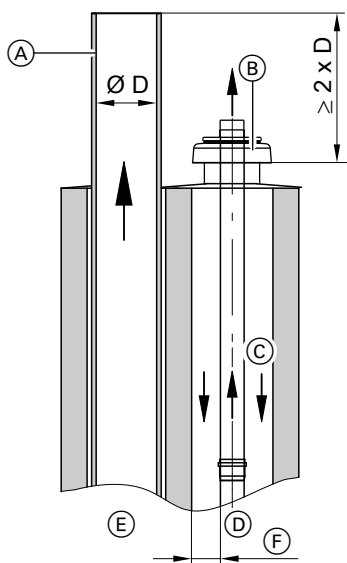


- (A) Удлинитель дымовой трубы из материала, стойкого к возгоранию сажи
- (B) Крышка шахты, пластмассовая
- (C) Приточный воздух/вентиляция шахты
- (D) Дымоход Vitocrossal
- (E) Дымовая труба твердотопливного теплогенератора
- (F) Минимальное расстояние, так как дымоход Vitocrossal является граничащим по большой площади горючим материалом

При использовании пластмассовой крышки шахты:

Дымовая труба для твердого топлива должна выступать минимум на 1000 мм за дымоход Vitocrossal. Для удлинения дымовой трубы разрешается использовать только стойкие к возгоранию сажи элементы.

Системы "Воздух/продукты сгорания" (продолжение)



- Ⓒ Крышка шахты (предоставляется заказчиком)
- Ⓓ Приточный воздух/вентиляция шахты
- Ⓔ Дымоход Vitocrossal
- Ⓕ Дымовая труба твердотопливного теплогенератора
- Ⓖ Минимальное расстояние, так как дымоход Vitocrossal является граничащим по большой площади горючим материалом

При использовании общей отражательной плиты:
Концевой элемент дымохода и крышка шахты должны быть выполнены из негорючего материала (например, нержавеющей стали).

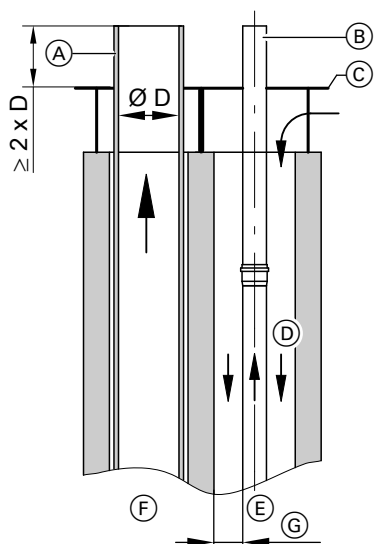
Концевая труба и крышка шахты из нержавеющей стали поставляются в качестве принадлежностей.

Базовый комплект шахты (с крышкой дымохода).

- Модульный размер 80 (жесткий дымоход)
№ заказа 7502 680
- Модульный размер 100
№ заказа 7502 681

- Ⓐ Удлинитель дымовой трубы из материала, стойкого к возгоранию сажи
- Ⓑ крышка шахты
- Ⓒ Приточный воздух/вентиляция шахты
- Ⓓ Дымоход Vitocrossal
- Ⓔ Дымовая труба твердотопливного теплогенератора
- Ⓖ Минимальное расстояние, так как дымоход Vitocrossal является граничащим по большой площади горючим материалом

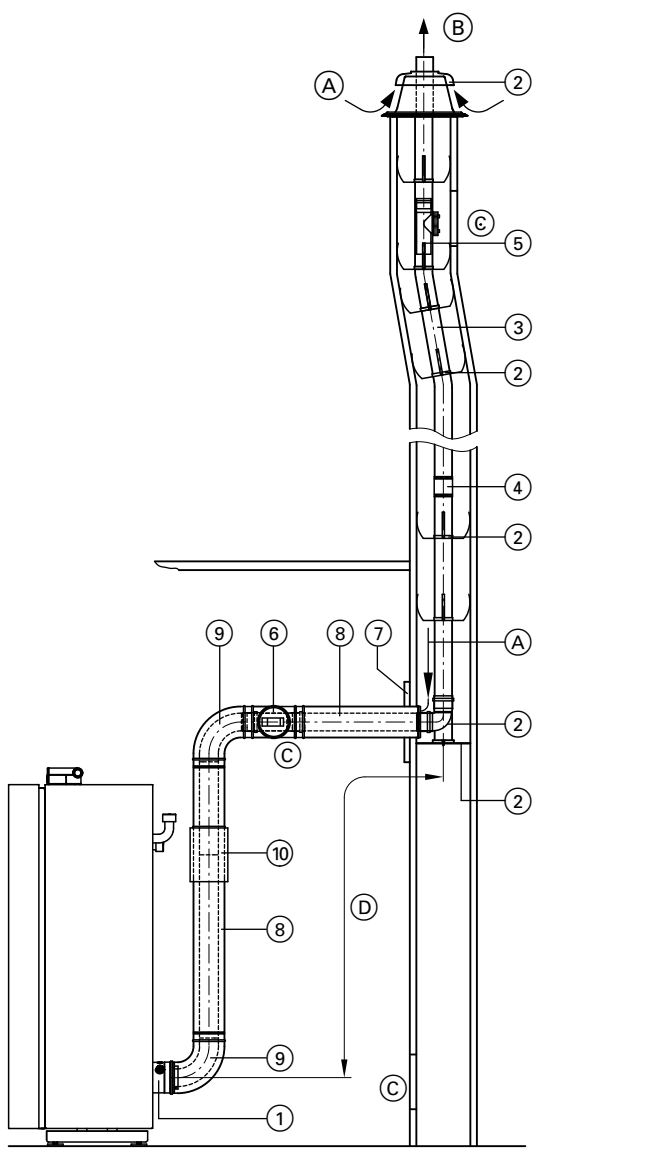
При использовании крышки шахты из специальной стали:
Дымовая труба для твердого топлива должна выступать минимум на $2 \times \varnothing D$ за дымоход Vitocrossal. Для удлинения дымовой трубы разрешается использовать только стойкие к возгоранию сажи элементы.



- Ⓐ Удлинитель дымовой трубы из материала, стойкого к возгоранию сажи
- Ⓑ Концевой элемент из негорючего материала

Системы "Воздух/продукты сгорания" (продолжение)

Дымоход, гибкий, модульный размер 80/125 и 100/150 (элементы) (конструктивный тип C_{93x} согласно TRGI 2008)



- (A) Приточный воздух
- (B) Продукты сгорания
- (C) Ревизионное отверстие
- (D) Соединительный элемент

Указание

Гибкий дымоход разрешается прокладывать с отклонением максимум 45° от вертикали.

	Номинальная тепловая мощность кВт Т	19-35	45-60
		Модульный размер Ø мм	
① Присоединительный элемент котла (в комплекте поставки водогрейного котла)		80/125	100/150
② Базовый комплект шахты дымохода (полипропилен, жесткий) В следующем составе: – опорное колено – опорная шина – крышка шахты – распорка (5 шт., макс. расстояние 2 м)		80/125	100/150
Базовый комплект шахты дымохода (металл/полипропилен, гибкий) для дымовых труб с двумя газоходами, один газоход для твердотопливного котла В следующем составе: – опорное колено – опорная шина – крышка шахты (металлическая) – концевая труба (специальная сталь) – распорка (5 шт., макс. расстояние 2 м)		80/125	100/150
Распорка (5 шт., макс. расстояние 2 м)		80/125	100/150
③ Труба газохода, гибкая, в рулоне 12,5 или 25 м		80/125	100/150
④ Соединительный элемент для соединения остаточных длин гибкой трубы газохода		80/125	100/150
⑤ Ревизионный элемент, прямой, для установки в гибкую трубу газохода		80/125	100/150
Вспомогательное приспособление для протягивания с тросом 25 м		80/125	100/150
⑥ Ревизионный элемент LAS, прямой (1 шт.)		80/125	100/150
⑦ Стеновая диафрагма системы LAS		80/125	100/150
⑧ Труба LAS длина 1 м длина 0,5 м		80/125	100/150
⑨ Колено LAS 87° (1 шт.) 45° (2 шт.) или Ревизионный тройник LAS 87° (1 шт.) Ревизионное колено LAS 87° (1 шт.)		80/125	100/150
⑩ Подвижная муфта LAS		80/125	100/150
Крепежный хомут, белого цвета (1 шт.)		80/125	100/150
Удлинитель из нержавеющей стали, длиной 380 мм для крышки шахты, базовый комплект шахты (металл/полипропилен, гибкий)		80/125	100/150

Максимальная общая длина дымохода до присоединительного элемента котла с гибкой трубой дымохода

Диапазон номинальной тепловой мощности	кВт	5,2-19	5,2-26	7-35	12-45	12-60
Макс. длина - модульный размер 80/125	м	18	18	18	—	—
- модульный размер 100/150	м	—	—	—	22	22

При макс. длине газохода принимаются во внимание следующие элементы:

- соединительная труба LAS длиной 0,5 м
- 1 колено LAS 87° и 1 опорное колено 87° или
- 2 колена LAS 45° и 1 опорное колено 87°

Другие колена, тройники и продольные элементы следует вычитать со следующими значениями максимальной длины:

- соединительная труба LAS длиной 0,5 м: 1 м
- соединительная труба LAS длиной 1 м: 2 м
- колена LAS 45°: 0,5 м

- колена LAS 87°: 1 м
- ревизионный тройник LAS: 0,5 м

Указание

Учитывать предписания относительно внутренних размеров шахты (см. стр. 46).

При типе прокладки C₆ запрещается превышать заданные максимальные значения длины газохода.

Система "Воздух/продукты сгорания" (LAS) из пластмассы (полипропилен) для прохода через вертикальную скатную или плоскую кровлю (конструктивный тип C_{33x} согласно TRGI 2008)

Для вертикального прохода через кровлю при установке котла Vitocrossal в чердачном помещении

Проход через кровлю использовать только в тех случаях, когда перекрытие бытового помещения одновременно образует крышу, или если над перекрытием находится только конструкция крыши (стропильная затяжка).

Указание

Конденсационные котлы с тепловой мощностью > 50 кВт должны устанавливаться в отдельном и вентилируемом помещении (Vitodens 300 мощностью 60 кВт).

При проходе через необорудованное чердачное помещение система "Воздух/продукты сгорания" LAS должна быть проведена в дополнительной металлической трубе для защиты от механических повреждений (TRGI 2008).

Она может быть также проведена за чердачным полуэтажом или перегородкой оборудованного чердачного помещения, если класс противопожарной безопасности чердачного полуэтажа соответствует классу пожарной безопасности перекрытия (например, V30).

Соблюдение минимального расстояния до воспламеняющихся конструктивных элементов как в бытовом помещении, так и при проходе через кровлю **не** требуется.

При сертификации по нормам CE было засвидетельствовано, что у котла Vitocrossal и в системе "воздух - продукты сгорания" (LAS) температура поверхностей нигде не превышает 85 °C.

Vitocrossal мощностью до 35 кВт:

Номинальный диаметр трубы дымохода \varnothing 80 мм

Номинальный диаметр трубы для приточного воздуха \varnothing 125 мм

Vitocrossal мощностью 45 кВт и 60 кВт:

Номинальный диаметр трубы дымохода \varnothing 100 мм

Номинальный диаметр трубы для приточного воздуха \varnothing 150 мм

Макс. количество колен

- 87°: 2 шт.

или

- 45°: 3 шт.

При другом количестве колен от заданной максимальной длины вычитается или, соответственно, к ней прибавляется 0,5 м для колен 87° и 0,3 м для колен 45°.

В помещении для установки котла дымоход должен быть оборудован смотровым люком для осмотра и очистки.

Подана заявка на сертификацию вертикального прохода через кровлю (в концентрическом исполнении LAS) в качестве конструктивной единицы котла Vitocrossal.

Вертикальный проход через плоскую кровлю

Манжета плоской крыши должна быть встроена в кровлю согласно требованиям для плоских крыш (см. стр. 69). Проход через кровлю вставляется сверху и устанавливается на манжету.

Указание

Диаметр проходного отверстия в перекрытии должен быть не меньше указанного размера:

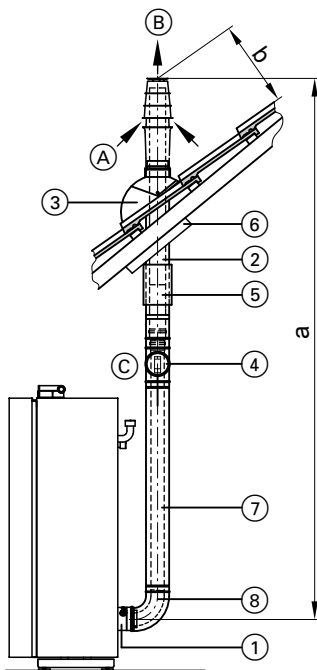
- модульный размер \varnothing 80 мм: 130 мм

- модульный размер \varnothing 100 мм: 160 мм

Только после полного завершения монтажа заказчик должен прикрепить проход к конструкции крыши посредством хомута.

При наличии нескольких вертикальных проходов через крышу рядом друг с другом соблюдать соответствующие минимальные расстояния, равные 1,5 м, между отдельными проходами и до других конструктивных элементов согласно "Положению об отоплении" (FeuVo).

Системы "Воздух/продукты сгорания" (продолжение)



- (A) Приточный воздух
(B) Продукты сгорания

	Номинальная тепловая мощность кВт Т	19-35	45-60
		Модульный размер Ø мм	
① Присоединительный элемент котла (в комплекте поставки водогрейного котла)		80	100
② Проход через кровлю LAS с крепежным хомутом черного или черепично-красного цвета Надкрышные надставки черного или черепично-красного цвета длина 0,5 или 1,0 м		80	100
③ Универсальная черепица для черепичных, листовых, плоскочерепичных, шиферных и прочих кровель черного или черепично-красного цвета или Манжета плоской крыши или Трубный проход для голландской черепицы фирмы Klöber черного или черепично-красного цвета (голландская черепица фирмы Klöber предоставляется заказчиком)		80	100
④ Ревизионный элемент LAS, прямой (1 шт.)		80	100
⑤ Подвижная муфта LAS		80	100
⑥ Универсальные защитные диафрагмы		80	100
⑦ Труба LAS длина 1 м длина 0,5 м		80	100
⑧ Колено LAS 87° (1 шт.) 45° (2 шт.)		80	100
Крепежный хомут, белого цвета (1 шт.) (труба LAS)		80	100

Указание

Соблюдать местные нормы и правила.
Например, в Баварии составлены подробные требования к вертикальным проходам через кровлю.
Если длина 400 мм над крышей и вертикально к поверхности кровли в соответствии со специальными требованиями окажется недостаточной, в программе поставки имеются отдельные надкрышные надставки. Имеется сертификат допуска в комплекте с системой удаления продуктов сгорания.

Максимальная общая длина дымохода

Диапазон номинальной тепловой мощности	кВт	5,2-19	5,2-26	7-35	12-45	12-60
a (макс. длина)	- модульный размер 80 - модульный размер 100	м	15	15	15	—
b (минимальное расстояние)		мм	400	400	400	1000

При макс. длине дымохода учитываются 2 колена LAS 87°.

Другие колена, тройники и продольные элементы следует вычитать со следующими значениями максимальной длины:

- колена LAS 45°: 0,5 м
- колена LAS 87°: 1 м
- ревизионный тройник LAS: 0,5 м

Система "Воздух/продукты сгорания" (LAS) из пластмассы (полипропилена) для проводки по наружной стене (тип C_{53x} согласно TRGI 2008)

Котел Vitocrossal может быть также подключен к газоходу проведенному без шахты по наружной стене.

Воздух для горения всасывается через воздухозаборник. Вертикальная наружная труба служит в качестве защитной и благодаря наличию неподвижного слоя воздуха используется в качестве теплоизоляции.

Системы "Воздух/продукты сгорания" (продолжение)

Vitocrossal мощностью до 35 кВт:

Номинальный диаметр трубы дымохода \varnothing 80 мм

Номинальный диаметр наружной трубы \varnothing 125 мм

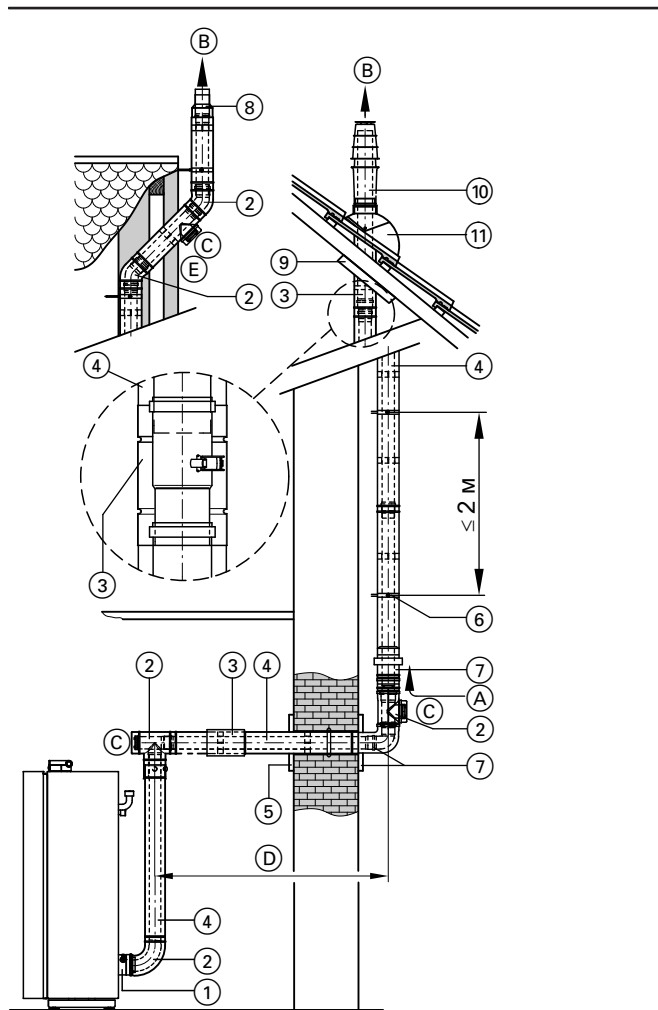
Vitocrossal мощностью 45 кВт и 60 кВт:

Номинальный диаметр трубы дымохода \varnothing 100 мм

Номинальный диаметр наружной трубы \varnothing 150 мм

В зависимости от навеса крыши имеются различные возможности для прокладки.

Подана заявка на сертификацию проводки по наружной стене (в концентрическом исполнении LAS) в качестве конструктивной единицы котла Vitocrossal.



- А Приточный воздух
- В Продукты сгорания
- С Ревизионное отверстие
- Д Соединительный элемент
- Е Смещение в прокладке по наружной стене

Номинальная тепловая мощность	кВт т	19-35	45-60
		Модульный размер \varnothing мм	
1	Присоединительный элемент котла (в комплекте поставки водогрейного котла)	80/125	100/150
	Труба LAS (длиной 160 мм) с измерительными штуцерами	80/125	100/150

Номинальная тепловая мощность	кВт т	19-35	45-60
		Модульный размер \varnothing мм	
2	Ревизионный тройник LAS 87° (1 шт.) Ревизионное колено LAS 87° (1 шт.) или Ревизионный элемент LAS, прямой (1 шт.) и Колено LAS 87° (1 шт.) Колено LAS 45° (2 шт.) или Ревизионный элемент для наружной стены, прямой (1 шт.) и Колено для наружной стены 87° (1 шт.) Колено для наружной стены 45° (2 шт.)	— 80/125 80/125 80/125 80/125 — — —	100/150 — 100/150 100/150 100/150 — 100/150 100/150
3	Подвижная муфта LAS ^{*3}	80/125	100/150
4	Труба LAS длина 1,95 м (1 шт.) длина 1 м (1 шт.) длина 0,5 м (1 шт.) или Труба для наружной стены длина 1,95 м (1 шт.) длина 1 м (1 шт.) длина 0,5 м (1 шт.)	80/125 —	— 100/150
5	Стеновая диафрагма	80/125	100/150
6	Крепежный хомут, белого цвета (1 шт.) (труба LAS для наружной стены)	80/125	100/150
7	Комплект для проводки по наружной стене, в составе которого – колено для наружной стены – воздухозаборник – стеновая диафрагма	80/125	100/150
8	Концевой элемент для наружной стены (при малом навесе крыши)	80/125	100/150
9	Универсальные защитные диафрагмы	80/125	100/150
10	Проход через кровлю LAS ^{*3} Наружная стена, с крепежным хомутом (при большом навесе крыши) черного или черепично-красного цвета	80/125	100/150
11	Универсальная черепица для черепичных, листовых, плоскочерепичных, шиферных и прочих кровель черного или черепично-красного цвета или Трубный проход для голландской черепицы фирмы Klöber черного или черепично-красного цвета (соответствующая голландская черепица фирмы Klöber в соответствии с кровельным покрытием выбранного прохода через крышу предоставляется заказчиком)	80/125 80/125	100/150 —

*3 При использовании прохода LAS через кровлю модульного размера 100 для изменения направления трубы на наружной стене необходимо установить подвижную муфту LAS.

Системы "Воздух/продукты сгорания" (продолжение)

Максимальная общая длина дымохода

Диапазон номинальной тепловой мощности	кВт	5,2-19	5,2-26	7-35	12-45	12-60
Макс. длина - модульный размер 80	м	15	15	15	—	—
- модульный размер 100	м	—	—	—	15	15

При макс. длине дымохода учитываются 2 колена LAS 87°.

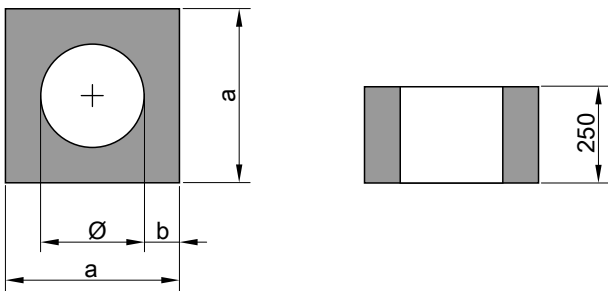
Другие колена, тройники и продольные элементы следует вычитать со следующими значениями максимальной длины:

- колена LAS 45°: 0,5 м
- колена LAS 87°: 1 м
- ревизионный тройник LAS: 0,5 м

Система "Воздух/продукты сгорания" (LAS) из пластмассы (полипропилена) для прохода через шахту облегченной конструкции

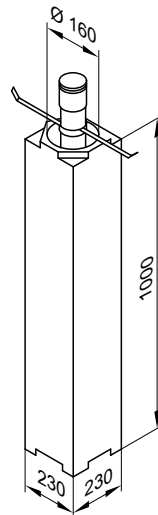
Если при монтаже котла Vitocrossal в бытовом помещении, над которым находятся один или несколько **полных этажей**, отсутствует шахта дымохода, то может быть оборудована шахта меньших размеров для менее жестких требований по температуре. Используемая шахта дымохода должна отвечать требованиям, предъявляемым к дымовым трубам зданий согласно DIN 18160-1, или иметь общий сертификат допуска органов строительного надзора.

Фасонные элементы шахты фирмы Skoberne (из легкого бетона)



Ø мм	a мм	b мм	Огнестойкость
150	240	45	90 мин
210	300	45	90 мин

Фасонные элементы шахты "Skobifix 90" фирмы Skoberne (из пенокерамических материалов)

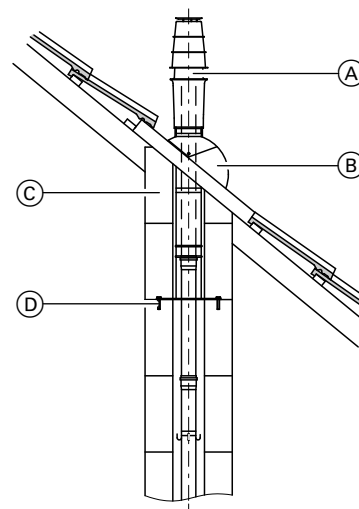


Шахту дымохода, имеющую сертификат допуска органов строительного надзора, из легкого бетона или пенокерамики можно заказать на фирме Skoberne.

Адрес фирмы Skoberne:
Skoberne GmbH-Technik und Vertrieb
Ostendstraße 1
D-64319 Pfungstadt

Крепление прохода через крышу при использовании фасонных деталей шахты из легкого бетона

(при прокладке шахты до нижней кромки кровли)



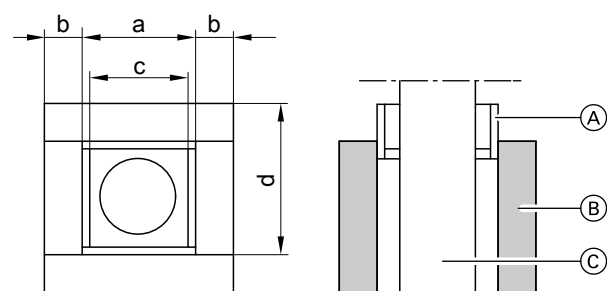
Приобрести на фирме Skoberne следующие элементы:

- (A) Проход через кровлю
- (B) Универсальная или свинцовая голландская черепица
- (C) Концевая фасонная деталь шахты
- (D) Анкерное крепление прохода через кровлю

Системы "Воздух/продукты сгорания" (продолжение)

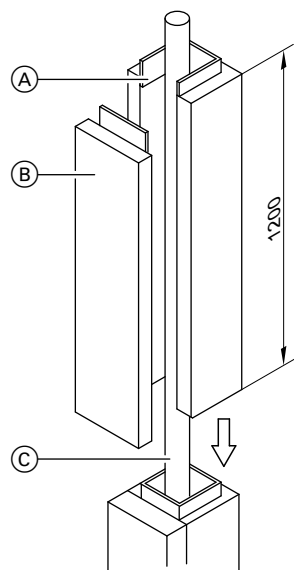
Концевую фасонную деталь © необходимо подогнать при монтаже к скату крыши.

Фасонные элементы шахты фирмы Promat



- Ⓐ Муфта PROMATECT®
- Ⓑ Фасонный элемент PROMATECT®
- Ⓒ Дымоход

Модуль- ный раз- мер Ø мм	a мм	b мм	c мм	d мм	Огне- стой- кость
80	140	25	128	165	30 мин
	140	40	128	180	90 мин
100	180	25	168	205	30 мин
	180	40	168	220	90 мин



- Ⓐ Муфта PROMATECT®
- Ⓑ Фасонный элемент PROMATECT®
- Ⓒ Дымоход

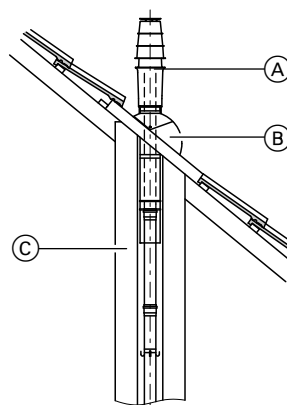
Режим эксплуатации с отбором воздуха для горения из помещения установки

Газоход из полимерных материалов (полипропилена) для прохода через шахту дымохода (тип В согласно TRGI 2008) Для режима эксплуатации с отбором воздуха для горения из помещения установки необходим газоход в качестве соединительного элемента между котлом Vitocrossal и шахтой дымохода, а также для прохода через шахту.

Шахту дымохода, имеющую сертификат допуска органов строительного надзора, из противопожарных плит, изготовленных из силиката кальция, можно приобрести, например, на фирме Promat.

Адрес фирмы Promat:
Promat GmbH
Postfach 109 564
D-40835 Ratingen

Проход через кровлю при использовании шахты с фасонными деталями Promat



- Ⓐ Вертикальный коаксиальный проход через кровлю
- Ⓑ Универсальная или свинцовая голландская черепица
- Ⓒ Шахта дымохода облегченной конструкции с фасонными деталями PROMATECT из минерального волокна®

Концевую фасонную деталь при монтаже подогнать к скату крыши.

Системы "Воздух/продукты сгорания" (продолжение)

Указание

Котлы Vitocrossal 300 мощностью 60 кВт согласно "Положению об отоплении" должны устанавливаться в отдельном помещении с соответствующим отверстием для приточного воздуха. Поперечное сечение должно составлять мин. 150 см² и на каждый кВт выше общей номинальной тепловой мощности 50 кВт иметь дополнительные 2 см². Это поперечное сечение может быть разделено максимум на 2 отверстия (соблюдать требования Положения об отоплении и TRGI 2008).

Пример:

Vitocrossal 300 мощностью 60 кВт
150 см² + 10 × 2 см² = 170 см² или
2 × 85 см²

Ⓐ При монтаже в Австрии соблюдать соответствующие правила техники безопасности согласно ÖVGW-TR Gas (G1) 1985, ÖVGW-TRF (G2), ÖNORM, ÖVGW, ÖVE, а также местные государственные предписания.

Vitocrossal мощностью до 35 кВт:

Номинальный диаметр трубы дымохода \varnothing 80 мм

Vitocrossal мощностью 45 кВт и 60 кВт:

Номинальный диаметр трубы дымохода \varnothing 100 мм

Система удаления продуктов сгорания подключается к присоединительному элементу котла.

Воздух для горения поступает через кольцевой зазор соединительного элемента котла из помещения, где установлен котел. Для прохода через шахты дымохода или каналы с продольной вентиляцией, удовлетворяющие требованиям, предъявляемым к дымовым трубам согласно DIN V 18160-1 или с огнестойкостью 90 минут (F90/L90) или с огнестойкостью 30 минут (F30/L30) для малоэтажных зданий.

Перед монтажом ответственный мастер по надзору за дымовыми трубами и газоходами должен проверить пригодность используемой шахты дымохода и наличие допуска для данного применения. Шахты дымоходов, к которым ранее были подключены отопительные котлы, работающие на жидком или твердом топливе, должны быть тщательно очищены трубочистом. На внутренней поверхности дымохода не должно оставаться отделимых отложений (в особенности остатков серы и сажи).

При наличии других отверстий их необходимо герметично заделать в соответствии с используемыми строительными материалами.

Это не относится к обязательным отверстиям для чистки и контроля, снабженным запорными устройствами для дымоходов, для которых имеется знак технического контроля.

Перед монтажом необходимо проверить, является ли шахта прямой по направлению сверху вниз или она проходит с перекосом (проверить уровнем).

Перед вводом в эксплуатацию системы удаления продуктов сгорания ответственный мастер по надзору за дымовыми трубами и дымоходами обязан произвести проверку герметичности. При эксплуатации с отбором воздуха для горения **из помещения установки** это возможно **только** путем испытания давлением. В помещении, где монтируется установка, газоход должен быть оборудован как минимум одним смотровым люком для осмотра и очистки, а также для испытания давлением.

Если не обеспечивается доступ к газоходу со стороны крыши, то в чердачном помещении должен быть оборудован дополнительный смотровой люк для очистки дымохода.

Соединительные трубопроводы должны быть проложены с уклоном минимум 3° к водогрейному котлу. Кроме того, для опоры/спуска соединительного трубопровода мы рекомендуем использовать крепежные хомуты с шагом примерно 1 м.

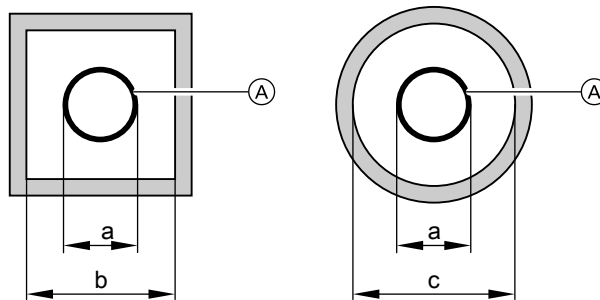
Система удаления продуктов сгорания должна быть выведена в пространство над крышей (навес крыши параллельно скосу кровли согласно "Положения об отоплении").

Могут использоваться также и другие дымоходы с сертификацией по нормам CE, если, например, вследствие большей длины дымохода требуется больший диаметр трубы. Сертификат эксплуатационного допуска согласно EN 13384 должен быть предоставлен соответствующим изготовителем дымохода. Для Vitocrossal 300 можно заказать газоходы диаметром 80 и 100 мм. Если требуется больший диаметр, см. инструкцию по проектированию "Газовые конденсационные котлы мощностью от 87 до 1400 кВт" и прайс-лист Viessmann, часть 2. Для Vitocrossal 300 эти размеры указаны для следующего массового потока уходящих газов:

Диапазон номинальной тепловой мощности, кВт	Массовый поток уходящих газов, кг/ч
5,2-19	34
5,2-26	46
7-35	62
12-45	80
12-60	106

При этом учтены 3 колена по 90°. Расчетное сопротивление дымохода на стороне уходящих газов не должно превышать 30 Па.

Минимальные внутренние размеры шахты дымохода



Модульный размер Ⓐ	Наружный диаметр муфты a мм	Минимальные внутренние размеры шахты дымохода		
		квадрат. мм	прямоуг. (короткая сторона) мм	кругл. Ø мм
80	94	135	135	155
80 (гибкий, крышка шахты из полипропилена)	102	142	142	162
80 (гибкий, металлическая крышка шахты)	116	165	165	176
100	128	170	170	190
100 (гибкий, крышка шахты из полипропилена)	127	167	167	187
100 (гибкий, металлическая крышка шахты)	142	182	182	202

Макс. количество колен

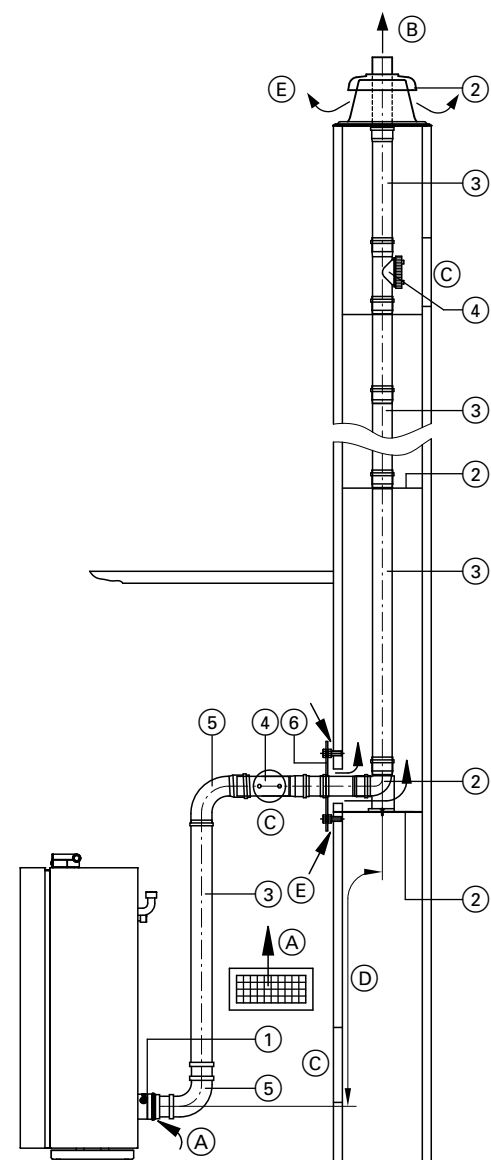
- 87°: 3 шт. или
- 45°: 3 шт. или

Системы "Воздух/продукты сгорания" (продолжение)

- 30°: 4 шт.
или
- 15°: 4 шт.

Ширина кольцевого зазора при проходе через шахту должна составлять минимум 3 см.

Дымоход, модульный размер 80 и 100 (элементы) (конструктивный тип V₂₃/V₃₃ согласно TRGI 2008)



- (A) Приточный воздух
- (B) Продукты сгорания
- (C) Ревизионное отверстие
- (D) Соединительный участок = ¼ вертикальной длины или макс. 3 м
- (E) Вентиляционное отверстие

	Номинальная тепловая мощность кВт Т	19-35	45-60
		Модульный размер Ø мм	
① Присоединительный элемент котла (в комплекте поставки водогрейного котла)		80	100
② Базовый комплект шахты дымохода (жесткий) В следующем составе: – опорное колено – опорная шина – крышка шахты – распорка (5 шт.) или Базовый комплект шахты (металл/полипропилен, жесткий) для дымовых труб с двумя газоходами, один газоход для твердотопливного котла В следующем составе: – опорное колено – опорная шина – крышка шахты (металлическая) – концевая труба (специальная сталь) – распорка (5 шт.)		80	100
распорка (3 шт.)		80	100
③ Труба дымохода длина 1,95 м (2 шт. по 1,95 м = 3,9 м) длина 1,95 м (1 шт.) длина 1 м (1 шт.) длина 0,5 м (1 шт.)		80	100
④ Ревизионный элемент, прямой (1 шт.)		80	100
⑤ Колено газохода 87° (1 шт.) 45° (2 шт.)		80	100
⑥ Вентиляционная диафрагма (1 шт.)		80	100
Колено газохода (для использования в изогнутых шахтах) 30° (2 шт.) 15° (2 шт.)		80	100
Ревизионный тройник 87° (1 шт.) или Ревизионное колено 87° (1 шт.)		80	—
Переходник Модульный размер Ø 80 на Ø 100 мм		80	100
Удлинитель из специальной стали для крышки шахты, длина 380 мм (металл/полипропилен, жесткая конструкция)		80	100

Максимальная общая длина до присоединительного элемента котла при модульном размере 80 или 100

Диапазон номинальной тепловой мощности	кВт	5,2-19	5,2-26	7-35	12-45	12-60
Макс. длина - модульный размер 80	м	20	20	20	—	—
- модульный размер 100	м	—	—	—	25	25

При макс. длине газохода принимаются во внимание следующие элементы:

- соединительная труба (D) длиной 0,5 м
- 1 колено 87° и одно опорное колено 87°
или
- 2 колена 45° и одно опорное колено 87°

Другие колена, тройники и продольные элементы следует вычитать со следующими значениями максимальной длины:

- соединительная труба длиной 0,5 м: 0,5 м
- соединительная труба длиной 1 м: 1 м
- колено 45°: 0,3 м

Системы "Воздух/продукты сгорания" (продолжение)

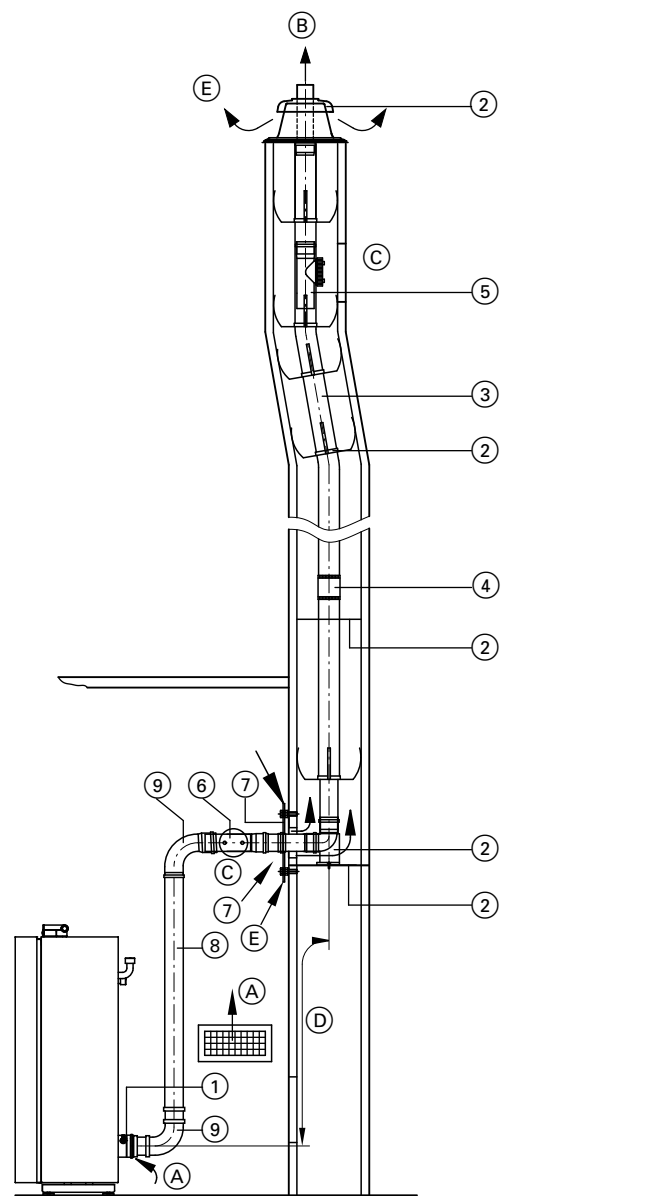
- колено 87°: 0,5 м
- ревизионный тройник: 0,3 м

Указание

При большей длине труб дымохода можно использовать также систему удаления продуктов сгорания модульного размера DN 150 (см. документацию по проектированию Vitocrossal 300 мощностью от 87 кВт).

При типе прокладки C₆ запрещается превышать заданные максимальные значения длины газохода.

Дымоход, модульный размер 80 и 100 (элементы) (конструктивный тип В₂₃ согласно TRGI 2008)



- (A) Приточный воздух
Отверстие для приточного воздуха, мин. 150 см² или 2 × 75 см²
- (B) Продукты сгорания
- (C) Ревизионное отверстие
- (D) Соединительный элемент
- (E) Вентиляция шахты

Указание

Гибкий дымоход разрешается прокладывать с отклонением максимум 45° от вертикали.

	Номинальная тепловая мощность кВт Т	19-35	45-60
		Модульный размер Ø мм	
(1) Присоединительный элемент котла (в комплекте поставки водогрейного котла)		80	100
(2) Базовый комплект шахты дымохода (полипропилен, жесткий) В следующем составе: – опорное колено – опорная шина – крышка шахты – распорка (5 шт., макс. расстояние 2 м)		80	100
Базовый комплект шахты дымохода (металл/полипропилен, гибкий) для дымовых труб с двумя газоходами, один газоход для твердотопливного котла В следующем составе: – опорное колено – опорная шина – крышка шахты (металлическая) – концевая труба (специальная сталь) – распорка (5 шт., макс. расстояние 2 м)		80	100
Распорка (5 шт., макс. расстояние 2 м)		80	100
(3) Труба газохода, гибкая, в рулоне 12,5 или 25 м		80	100
(4) Соединительный элемент для соединения остаточных длин гибкой трубы газохода		80	100
(5) Ревизионный элемент, прямой, для установки в гибкую трубу газохода Вспомогательное приспособление для протягивания с тросом 25 м		80	100
(6) Ревизионный элемент, прямой (1 шт.)		80	100
(7) Вентиляционная диафрагма (1 шт.)		80	100
(8) Труба дымохода длина 1 м (1 шт.) длина 0,5 м (1 шт.)		80	100
(9) Колено газохода 87° (1 шт.) 45° (2 шт.) или Ревизионный тройник 87° (1 шт.) или Ревизионное колено 87° (1 шт.)		80	80 — 100
Удлинитель из специальной стали длиной 380 мм для крышки шахты, базовый комплект шахты дымохода (металл/полипропилен, гибкий)		80	100

Системы "Воздух/продукты сгорания" (продолжение)

Максимальная общая длина дымохода

Диапазон номинальной тепловой мощности	кВт	5,2-19	5,2-26	7-35	12-45	12-60
Макс. длина	- модульный размер 80	18	18	18	—	—
	- модульный размер 100	—	—	—	22	22

При макс. длине газохода принимаются во внимание следующие элементы:

- соединительная труба (D) длиной 0,5 м
- 1 колено 87° и одно опорное колено 87°
или
- 2 колена 45° и одно опорное колено 87°

Другие колена, тройники и продольные элементы следует вычесть со следующими значениями максимальной длины:

- соединительная труба длиной 0,5 м: 0,5 м
- соединительная труба длиной 1 м: 1 м

- колено 45°: 0,3 м
- колено 87°: 0,5 м
- ревизионный тройник: 0,3 м

Указание

Учитывать предписания относительно внутренних размеров шахты (см. стр. 57).

При типе прокладки С6 запрещается превышать заданные максимальные значения длины дымохода.

Подключение посредством дымохода из полимерных материалов (полипропилена) к влагостойкой системе удаления продуктов сгорания (влагостойкая система удаления продуктов сгорания, режим разрежения)

К влагостойким дымовым трубам согласно EN 13384 разрешается подсоединять котлы Vitocrossal 300 при условии, если изготовителем дымовой трубы предоставлен сертификат соответствия при указанных параметрах уходящих газов с учетом местных особенностей (например, температура обратной магистрали отопительного контура, исполнение соединительного элемента и т.п.).

В качестве соединительного элемента должен использоваться герметичный влагостойкий газоход, имеющий сертификат допуска в соответствии со строительным правом. Для этого можно использовать систему удаления продуктов сгорания полимерных (полипропиленовых) труб в комплекте принадлежностей к Vitocrossal 300.

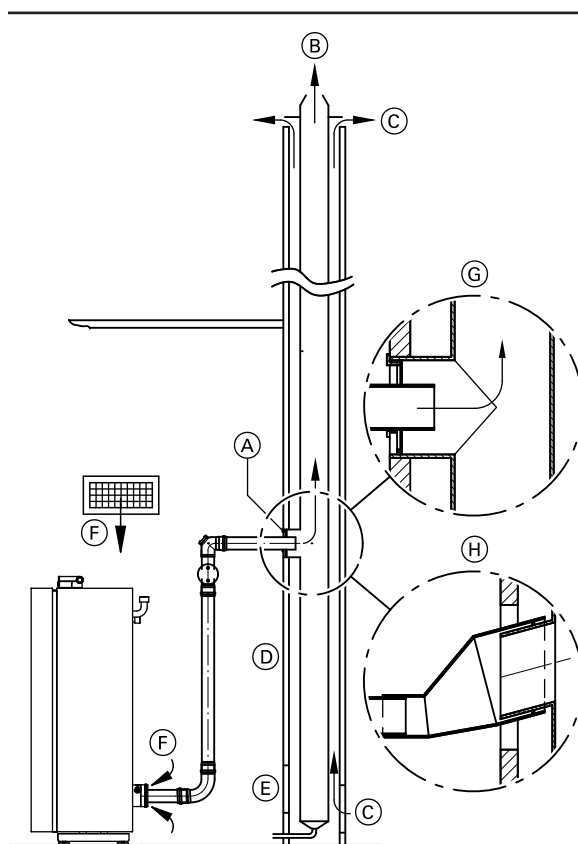
Переходный элемент от газохода к влагостойкой дымовой трубе можно приобрести, например, по индивидуальному запросу на фирме Plewa или на фирме Schiedel под наименованием "Вставной переходник Schiedel".

Адреса:

Plewa-Werke GmbH
D-54662 Speicher/Eifel

Schiedel GmbH & Co.
Hauptverwaltung
Lerchenstraße 9
D-80995 München

Wienerberger GmbH
Oldenburger Allee 26
30659 Hannover



- (A) Вставной адаптер
- (B) Продукты сгорания
- (C) Вентиляция шахты
- (D) Влагонепроницаемая система удаления продуктов сгорания
- (E) Ревизионное отверстие
- (F) Приточный воздух
- (G) Переходник фирмы Schiedel, Wienerberger
- (H) Переходник фирмы Plewa

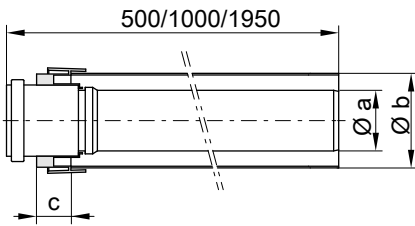
5.4 Отдельные детали систем удаления продуктов сгорания из полимерных материалов

Компоненты LAS

Труба LAS

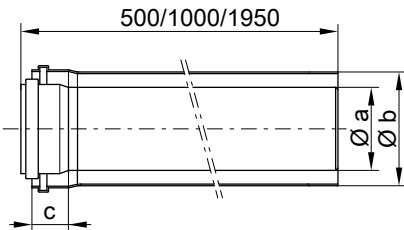
(при необходимости укоротить)

Системы "Воздух/продукты сгорания" (продолжение)



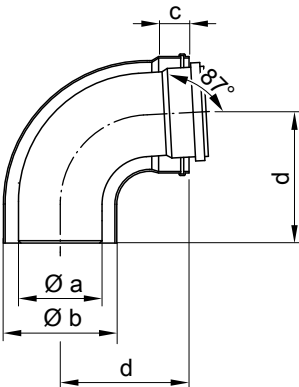
Модульный размер Ø 80 мм

Модульный размер Ø мм	Размер [мм]		
	a	b	c
80	80	125	40
100	110	150	40



Модульный размер Ø 100 мм

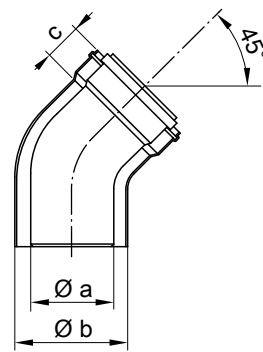
Колено LAS (87°)



Модульный размер Ø мм	Размер [мм]			
	a	b	c	d
80	80	125	40	120
100	110	150	40	170

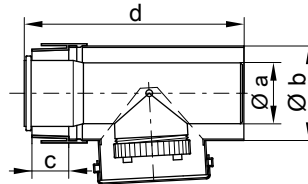
Колено LAS (45°)

Единица поставки 2 шт.



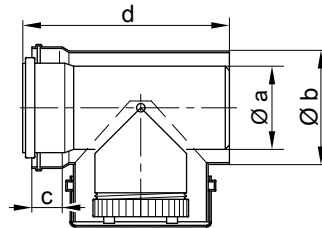
Модульный размер Ø мм	Размер [мм]		
	a	b	c
80	80	125	40
100	110	150	40

Ревизионный элемент LAS (прямой)



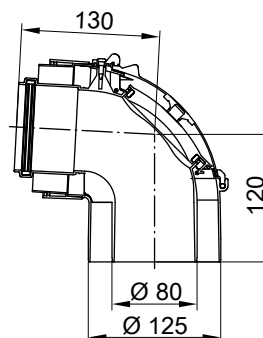
Модульный размер Ø 80 мм

Модульный размер Ø мм	Размер [мм]			
	a	b	c	d
80	80	125	40	270
100	110	150	40	270



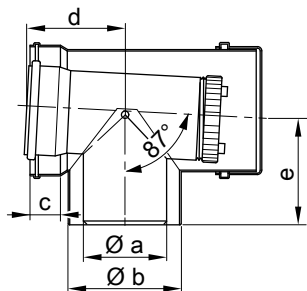
Модульный размер Ø 100 мм

Ревизионное колено LAS (87°), модульный размер 80 мм



Системы "Воздух/продукты сгорания" (продолжение)

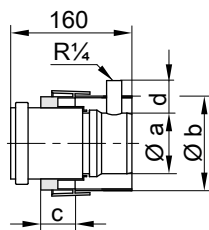
Ревизионный тройник LAS (87°)



Модульный размер \varnothing 100 мм

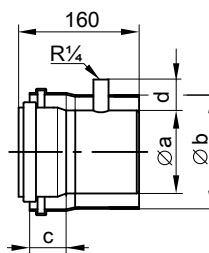
Модульный размер \varnothing мм	Размер [мм]				
	a	b	c	d	e
100	110	150	40	130	140

Труба LAS для датчика уходящих газов



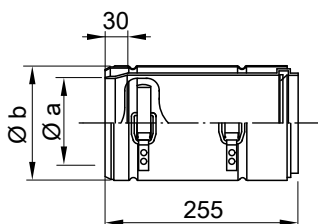
Модульный размер \varnothing 80 мм

Модульный размер \varnothing мм	Размер [мм]			
	a	b	c	d
80	80	125	40	42
100	110	150	40	35



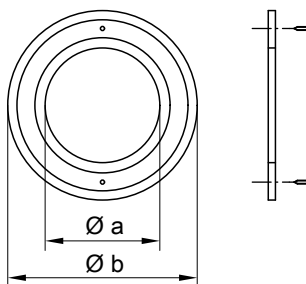
Модульный размер \varnothing 100 мм

Подвижная муфта LAS



Модульный размер \varnothing мм	Размер [мм]	
	a	b
80	80	125
100	110	150

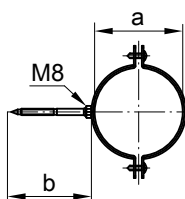
стеновая диафрагма



Модульный размер \varnothing мм	Размер [мм]	
	a	b
80	130	230
100	152	230

Крепежный хомут

белого цвета, для проводки по внутренним и наружным стенам

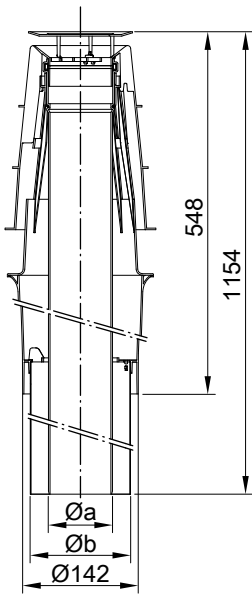


Модульный размер \varnothing мм	Размер [мм]	
	a	b
80	125	100
100	150	100

Проход через кровлю LAS

с крепежным хомутом

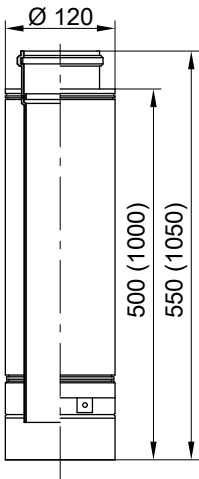
Системы "Воздух/продукты сгорания" (продолжение)



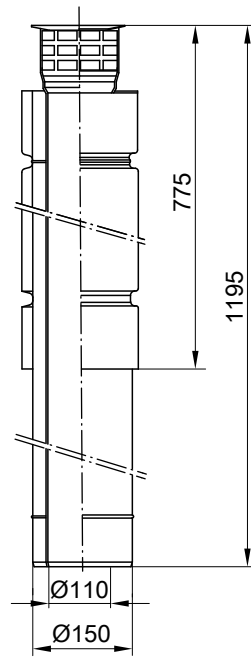
Модульный размер Ø 80 мм

Модульный размер Ø мм	Размер [мм]	
	a	b
80	80	125

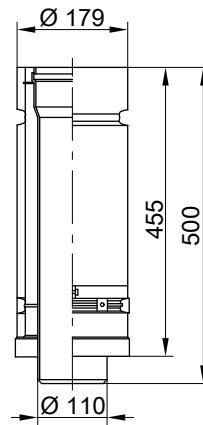
Надкрышная надставка



Модульный размер Ø 80 мм



Модульный размер Ø 100 мм

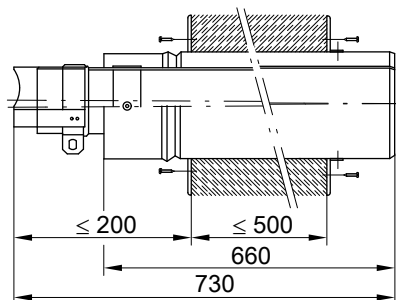


Модульный размер Ø 100 мм

Системы "Воздух/продукты сгорания" (продолжение)

Подключение LAS на наружной стене (со стеновыми диафрагмами)

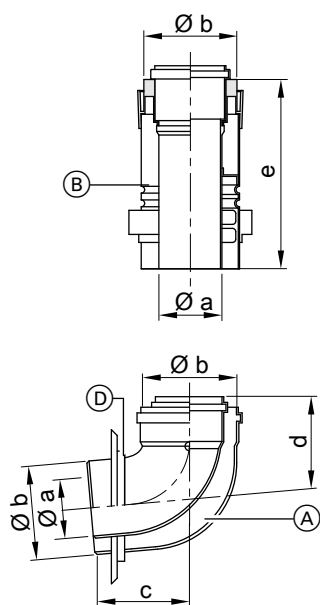
Только для модульного размера 80 мм



Компоненты для проводки по наружной стене

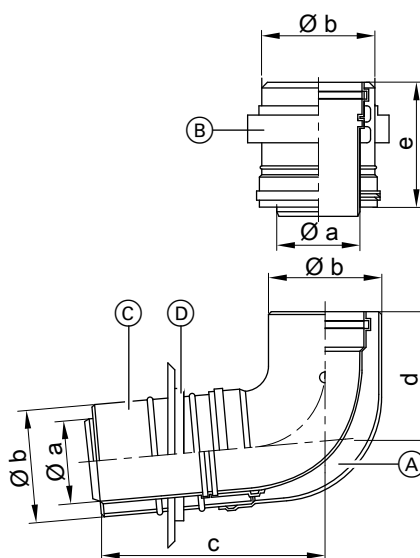
Комплект для проводки по наружной стене

Колено на наружной стене (A) с воздухозаборником (B), двойной муфтой (C) (только для модульного размера \varnothing 100) и стеновой диафрагмой (D)



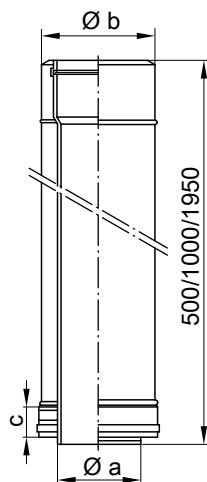
Модульный размер \varnothing 80 мм

Модульный размер \varnothing мм	Размер [мм]				
	a	b	c	d	e
80	80	125	120	120	250
100	110	150	295	170	165



Модульный размер \varnothing 100 мм

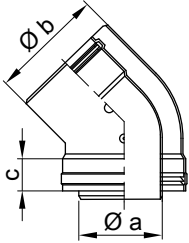
Труба для наружной стены



Системы "Воздух/продукты сгорания" (продолжение)

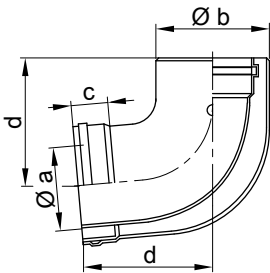
Модульный размер Ø мм	Размер [мм]		
	a	b	c
80 ^{*4}	—	—	—
100	110	150	40

Колено для наружной стены (45°)



Модульный размер Ø мм	Размер [мм]		
	a	b	c
80 ^{*4}	—	—	—
100	110	150	40

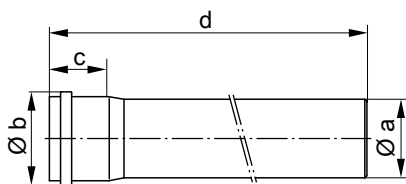
Колено для наружной стены (87°)



Элементы однотрубной системы

Труба дымохода

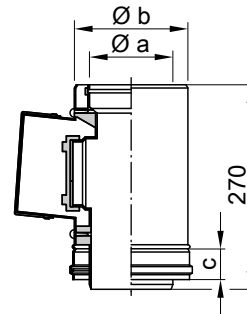
(при необходимости трубы можно укоротить)



Модульный размер Ø мм	Размер [мм]			
	a	b	c	d
80	80	94	57	500/1000/1950
100	110	128	72	500/1000/2000
125	125	145	75	500/1000/2000
150	160	184	83	500/1000/2000
200	184	227	122	500/1000/2000

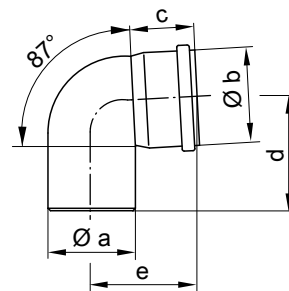
Модульный размер Ø мм	Размер [мм]			
	a	b	c	d
80 ^{*4}	—	—	—	—
100	110	150	40	170

Ревизионный элемент для наружной стены



Модульный размер Ø мм	Размер [мм]		
	a	b	c
80	—	—	—
100	110	150	40

Колено газохода (87°)

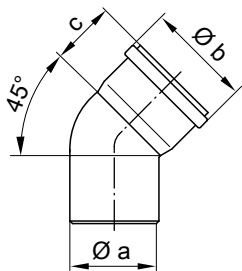


Модульный размер Ø мм	Размер [мм]				
	a	b	c	d	e
80	80	94	60	94	94
100	110	128	72	130	130
125	125	145	75	150	150
150	160	184	83	170	170
200	200	227	122	350	310

Системы "Воздух/продукты сгорания" (продолжение)

Колено газохода (45°)

Единица поставки 2 шт.

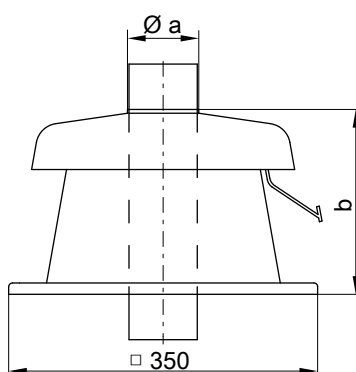
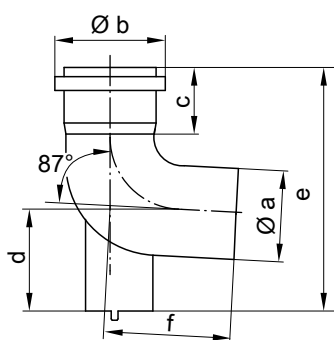


Модульный размер Ø мм	Размер [мм]		
	a	b	c
80	80	94	60
100	110	128	72
125	125	145	75
150	160	184	83
200	200	227	122

Базовый комплект шахты дымохода

(в составе которого опорное колено, опорная шина, крышка шахты дымохода и распорки)

опорное колено



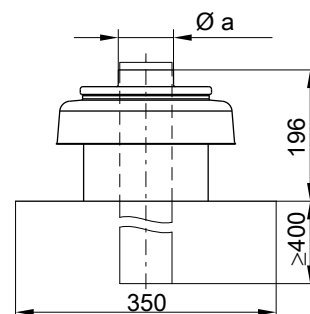
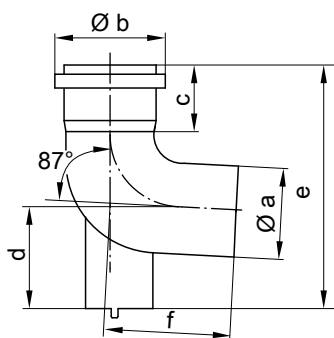
Модульный размер Ø мм	Размер [мм]					
	a	b	c	d	e	f
80	80	94	60	80	210	120
100	110	128	72	112	245	120
125	125	145	75	120	264	147
150	160	184	83	137	296	163
200	200	227	122	153	490	310

Модульный размер Ø мм	Размер [мм]	
	a	b
80	80	198
100	111	201

Крышка шахты, металлическая

для дымохода с двумя дымовыми трубами (твердое топливо)

опорная шина



Модульный размер Ø мм	Размер [мм]		
	a	b	c
80	350	50	50
100	350	50	50
125	400	50	50
150	400	50	50
200	400	50	50

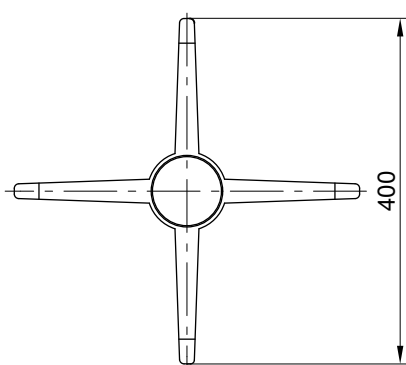
Модульный размер Ø мм	Размер [мм]
	a
80	80
100	110

Крышка шахты, полипропилен

(крепёжный материал входит в комплект поставки)

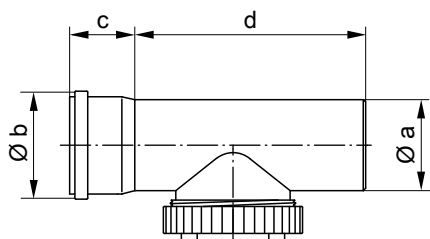
Системы "Воздух/продукты сгорания" (продолжение)

Распорка



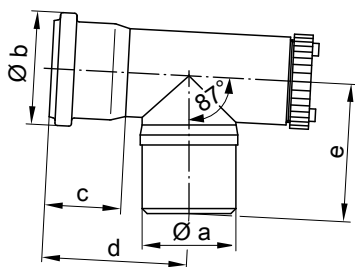
Единица поставки 5 шт. (используется для внутреннего размера шахты 130 × 130 мм до 250 × 250 мм или Ø 150 мм до Ø 300 мм).
Макс. расстояние 5 м.

Ревизионный элемент (прямой)



Модульный размер Ø мм	Размер [мм]			
	a	b	c	d
80	80	94	60	210
100	110	128	72	201
125	125	145	75	205
150	160	184	83	225
200	200	227	122	300

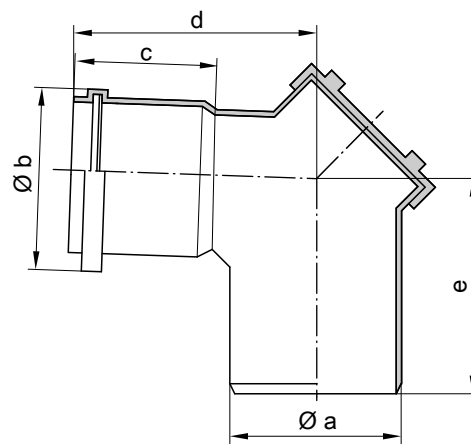
Ревизионный тройник



Модульный размер Ø 80 мм

Модульный размер Ø мм	Размер [мм]				
	a	b	c	d	e
80	80	94	60	142	130

Ревизионное колено



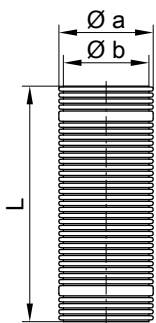
Модульный размер Ø мм	Размер [мм]				
	a	b	c	d	e
100	110	128	72	143	142
125	125	145	75	148	148
150	160	184	83	159	163
200	200	227	122	350	310

Элементы гибкой однотрубной системы для гибкого дымохода

Труба дымохода, гибкая

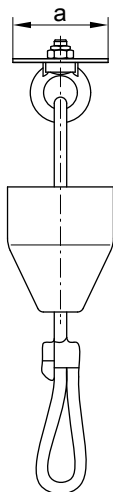
Единица поставки (длина L) 12,5 или 25 м в рулоне

Системы "Воздух/продукты сгорания" (продолжение)



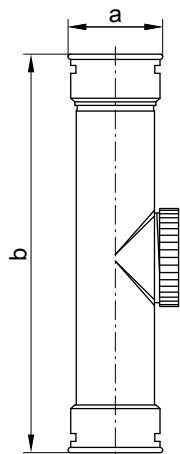
Модульный размер Ø мм	Размер [мм]	
	a	b
80	88	77
100	113	101

Вспомогательное приспособление для протягивания дымохода в шахте
С тросом длиной 25 м.



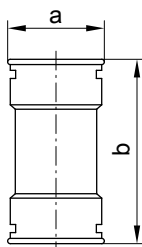
Модульный размер Ø мм	Размер [мм]	
	a	
80	88	
100	111	

Ревизионный элемент (прямой)



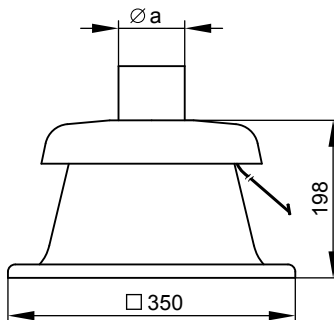
Модульный размер Ø мм	Размер [мм]	
	a	b
80	102	325
100	127	326

Соединительный элемент



Модульный размер Ø мм	Размер [мм]	
	a	b
80	102	140
100	127	140

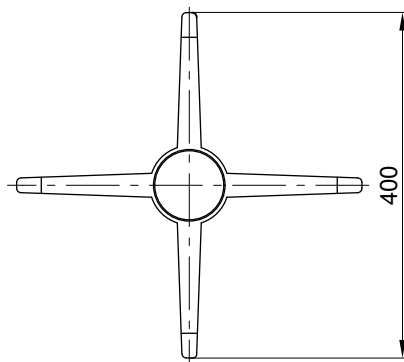
Крышка шахты с концевым элементом



Модульный размер Ø мм	Размер [мм]	
	a	
80	80	
100	110	

Распорка

Единица поставки 5 шт.
Используется для внутреннего размера шахты 130 × 130 мм до 250 × 250 мм или Ø 150 мм до Ø 300 мм.

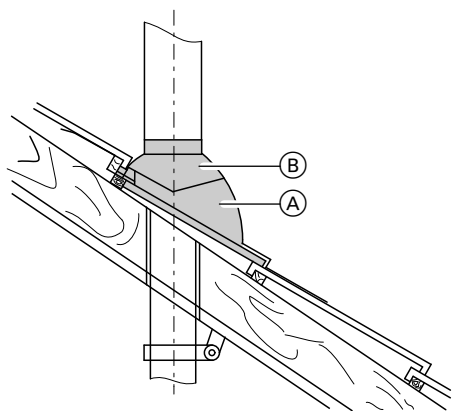


Модульный размер Ø 80 и 100 мм

Системы "Воздух/продукты сгорания" (продолжение)

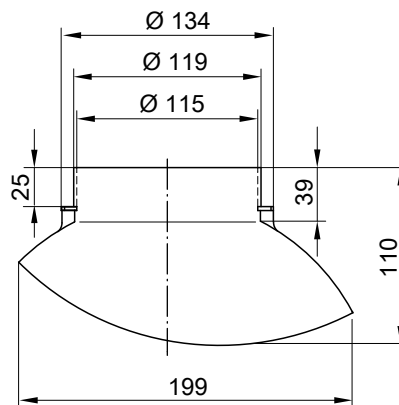
Элементы для крыши

Универсальная голландская черепица
(для скатов крыши от 25 до 50°)

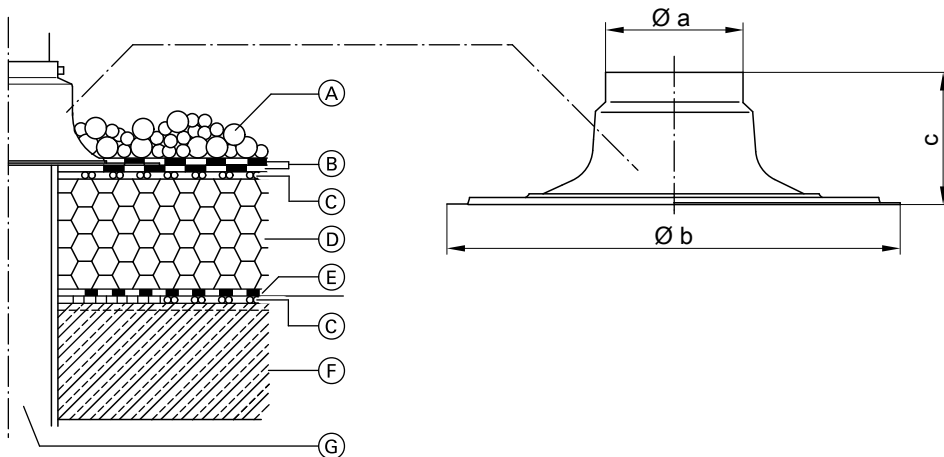


- (A) Универсальная голландская черепица
- (B) Трубный проход

Трубный проход для голландской черепицы фирмы Klöber
(только для модульного размера Ø 80 мм)
(для скатов крыши от 20 до 50°)



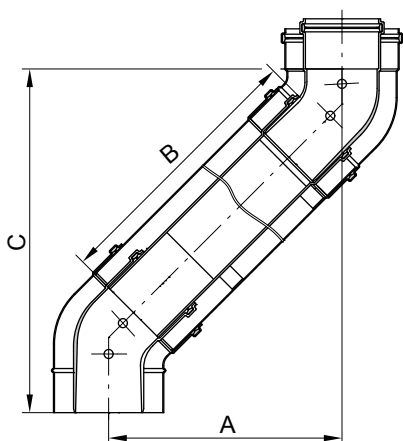
Манжета плоской крыши



- (A) Гравийная засыпка
- (B) Изоляционное покрытие
- (C) Вентиляционный канал
- (D) Теплоизоляция
- (E) Изоляция
- (F) Перекрытие
- (G) Вертикальный коаксиальный проход через кровлю

Модульный размер Ø мм	Размер [мм]		
	a	b	c
80	110	390	250
100	170	470	250

Выполнение смещения дымохода LAS



(например, в шахтах большой протяженности)
(2 колена LAS × 45°)

Минимальное смещение

- 100 мм при модульном размере Ø 80 мм
- 120 мм при модульном размере Ø 100 мм:

Ввести один в другой два колена LAS под 45° и вставить в систему "Воздух - продукты сгорания"

Смещение

- более 100 мм при модульном размере Ø 80 мм
- более 120 мм при модульном размере Ø 100 мм:

В зависимости от смещения (размер A) между двумя коленами LAS 45° установить удлинитель LAS (размер B).

Модульный размер Ø 80 мм

Смещение	A (мм)	150	200	250	300	350	390
Удлинитель	B (мм)	122	193	264	384	405	500
Конструк- тивная вы- сота	C (мм)	270	330	380	430	480	547

Модульный размер Ø 100 мм

Смещение	A (мм)	200	250	300	350	390
Удлинитель	B (мм)	170	240	310	380	440
Конструк- тивная вы- сота	C (мм)	320	360	410	400	505

Контроллеры

6.1 Vitotronic 200, тип KW6B, для программируемой и погодозависимой теплогенерации с переменной температурой теплоносителя

Конструкция и функции

Модульная конструкция

Контроллер состоит из базового устройства, электронных модулей и панели управления.

Базовое устройство:

- сетевой выключатель
- интерфейс OrtoLink для подключения к ноутбуку
- индикатор режима работы и неисправностей
- кнопка разблокирования
- предохранители

Кнопки управления:

- навигация
- подтверждение
- справка
- расширенное меню

Настройки:

- температура помещения
- пониженная температура помещения
- температура воды в контуре ГВС
- режим работы
- временные программы для отопления помещений, приготовления горячей воды и циркуляции
- экономный режим
- режим вечеринки
- программа отпуска
- кривые отопления
- кодирование
- тесты реле
- режим проверки



Панель управления:

- Простое управление благодаря следующим факторам:
 - графический дисплей с текстовой индикацией
 - большой размер шрифта и контрастное черно-белое изображение
 - контекстная текстовая помощь
- Цифровой таймер

- Индикация:
 - температура котловой воды
 - температура горячей воды
 - рабочие параметры
 - диагностические данные
 - сообщения о неисправностях
- Языки дисплея:
 - немецкий
 - болгарский
 - чешский
 - датский
 - английский
 - испанский
 - эстонский
 - французский
 - хорватский
 - итальянский
 - латышский
 - литовский
 - венгерский
 - голландский
 - польский
 - русский
 - румынский
 - словацкий
 - финский
 - шведский
 - турецкий

Функции

- Погодозависимый контроллер температуры котловой воды и/или температуры воды в подающей магистрали
- Управление одним отопительным контуром без смесителя и двумя отопительными контурами со смесителем
- Электронный ограничитель максимальной и минимальной температуры
- Отключение насосов отопительных контуров и горелки в зависимости от тепловой нагрузки
- Настройка граничных значений параметров отопления
- Защита насоса от заклинивания
- Контроль защиты от замерзания отопительной установки
- Встроенная система диагностики
- Индикация техобслуживания
- Регулирование температуры водонагревателя с приоритетным включением
- В сочетании с модулем коллектора гелиоустановкой, тип SM1:
 - контроллер контура приготовления горячей воды гелиоустановкой и поддержка отопления
 - графическая индикация теплогенерации солнечной энергии
- Дополнительная функция приготовления горячей воды (кратковременный нагрев до более высокой температуры)
- Программа сушки бесшовного пола
- Внешнее включение и блокировка (в сочетании с модулем расширения EA1)

Выполняются требования EN 12831 по расчету теплотребления. Для уменьшения мощности нагрева при низких наружных температурах пониженная температура помещения повышается. Чтобы сократить время нагрева по прошествии периода снижения температуры, температура подачи на ограниченное время возрастает.

Согласно "Положению об экономии энергии" регулировка температуры в отдельных помещениях должна осуществляться, например, с помощью терморегулирующих вентилей.

Характеристика регулятора

Пропорционально-интегральное управление с модулируемым выходом.

Таймер

Цифровой таймер (встроен в блок управления)

- Суточная и недельная программы
 - автоматическое переключение между летним и зимним временем
 - автоматическая функция для приготовления горячей воды и циркуляционный насос контура ГВС
 - время суток, день недели и стандартные циклограммы переключения режимов отопления помещения, приготовления горячей воды и циркуляционного насоса контура водоразбора ГВС настроены изготовителем
 - время переключения программируется индивидуально, возможна настройка максимум четырех циклов в день
- Наименьший период между переключениями: 10 минут
Резерв хода: 14 дней

Установка режима работы

Во всех режимах работы предусмотрен контроль защиты от замерзания (см. функцию защиты от замерзания) отопительной установки.

Могут быть настроены следующие режимы работы:

- отопление и ГВС
- только ГВС
- дежурный режим

Внешнее переключение режимов работы в сочетании с модулем расширения EA1.

Функция защиты от замерзания

- Функция защиты от замерзания включается при наружной температуре ниже прил. +1 °С.

В режиме защиты от замерзания включается насос котлового контура и температура котловой воды поддерживается на нижнем пределе порядка 20 °С.

Емкостный водонагреватель нагревается примерно до 20 °С.

- Функция защиты от замерзания выключается при наружной температуре выше +3 °С.

Летний режим

Режим работы "☀"

Горелка вводится в действие только в том случае, если требуется подогрев емкостного водонагревателя или производится отбор воды на комбинированном конденсационном термоблоке.

Настройка отопительных характеристик (наклона и уровня)

Контроллер Vitotronic 200 регулирует в режиме погодозависимой теплогенерации температуру котловой воды (температуру подачи отопительного контура без смесителя) и температуру подачи отопительных контуров со смесителем (в сочетании с комплектом привода смесителя для отопительного контура со смесителем). При этом температура котловой воды автоматически на 0 - 40 К превышает требуемое в данный момент максимальное заданное значение температуры подачи (в состоянии при поставке на 8 К).

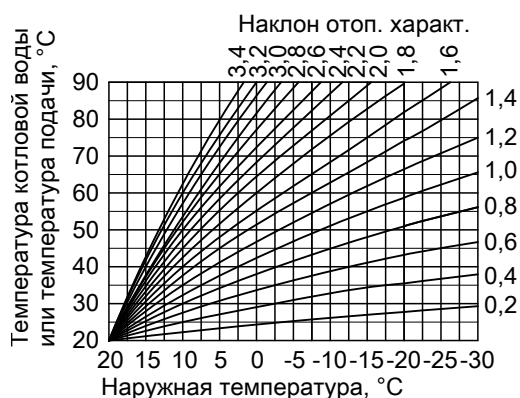
Температура подачи, необходимая для достижения определенной температуры помещения, зависит от отопительной установки и от теплопотерь отапливаемого здания.

Посредством настройки отопительных характеристик значения температуры котловой воды и температуры подачи согласуются с данными условиями.

Отопительные характеристики:

Повышение температуры котловой воды ограничивается термостатным ограничителем и температурой, установленной на электронном регуляторе максимальной температуры.

Температура подающей магистрали не может быть выше температуры котловой воды.



Допуст. температура окружающей среды
 – в режиме эксплуатации от 0 до +90 °C
 – при хранении и транспортировке от –20 до +70 °C

Датчик наружной температуры

Место монтажа:
 ■ северная или северо-западная стена здания
 ■ 2 - 2,5 м над уровнем земли, а в многоэтажных зданиях - в верхней половине 2-го этажа

Подключение:
 ■ 2-проводной кабель длиной макс. 35 м и поперечным сечением медного провода 1,5 мм².
 ■ Запрещается прокладка кабеля вместе с кабелями на 230/400 В.

Датчик температуры котла

Технические характеристики

Тип датчика Viessmann NTC, 10 кОм при 25 °C

Допуст. температура окружающей среды

– в режиме эксплуатации от 0 до +200 °C
 – при хранении и транспортировке от –20 до +70 °C

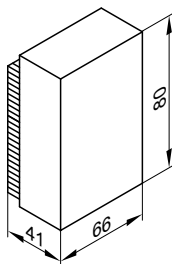
Датчик температуры емкостного водонагревателя

Технические характеристики

Длина кабеля 3,75 м, готовый к подключению

Степень защиты IP 32

Тип датчика Viessmann NTC 10 кОм, при 25 °C



Технические характеристики

Степень защиты IP 43 согласно EN 60529
 обеспечить при монтаже

Тип датчика Viessmann NTC 10 кОм при 25 °C

Допустимая температура окружающей среды при эксплуатации, хранении и транспортировке от –40 до +70 °C

Технические характеристики Vitotronic 200, тип KW6B

Номинальное напряжение 230 В~

Номинальная частота 50 Гц

Номинальный ток 6 А

Класс защиты I

Допуст. температура окружающей среды
 – в режиме эксплуатации от 0 до +35 °C

использование в жилых помещениях и в котельных (при нормальных окружающих условиях)

– при хранении и транспортировке от –20 до +65 °C

Настройка электронных термореле (режим отопления) 95 °C (перенастройка невозможна)

Диапазон настройки температуры воды в контуре ГВС от 10 до 68 °C

Диапазон настройки кривых отопления

Наклон от 0,2 до 3,5

Уровень от –13 до 40 К

6.2 Принадлежности для контроллера

Принадлежности для Vitotronic 200, тип KW6B

- Vitotrol 200A
- Vitotrol 300A
- Vitocomfort 200
- Vitotrol 200 RF не для РФ
- Vitotrol 300 RF не для РФ
- Базовая станция радиосвязи не для РФ
- Радиодатчик наружной температуры не для РФ
- Радио-ретранслятор не для РФ
- Датчик температуры помещения
- Погружной датчик температуры
- Приемник сигналов точного времени не для РФ
- Распределитель шины KM-BUS
- Комплект привода смесителя, с блоком управления (монтаж на смесителе)
- Комплект привода смесителя (настенный монтаж)
- Погружной терморегулятор
- Накладной терморегулятор
- Модуль управления гелиоустановкой, тип SM1
- Внутренний модуль расширения H1
- Внутренний модуль расширения H2
- Модуль расширения EA1
- Vitocom 100, тип LAN1
- Vitocom 100, тип GSM2
- Vitocom 200, тип LAN2
- Vitocom 200, тип GP3

Контроллеры (продолжение)

- Соединительный кабель LON
- Муфта LON
- Соединительный штекер LON

- Розетка LON
- Нагрузочный резистор
- Телекоммуникационный модуль LON

Указание применительно к управлению температурой отопительного контура по сигналам встроенного датчика температуры помещения (функции RS) при дистанционном управлении

При наличии контуров внутриспольного отопления функцию RS не включать (инертность).

В отопительных установках, оборудованных одним отопительным контуром без смесителя и отопительными контурами со смесителем, разрешается воздействие функции RS только на отопительные контуры со смесителем.

Указание для Vitotrol 200A и Vitotrol 300A

Для каждого отопительного контура со смесителем можно использовать одно устройство Vitotrol 200A или одно устройство Vitotrol 300A.

Vitotrol 200A может обслуживать один отопительный контур, а Vitotrol 300A - до трех отопительных контуров.

К контроллеру могут быть подключены максимум два устройства дистанционного управления.

Указание

Устройства дистанционного управления с кабельным подключением не могут комбинироваться с устройствами радиосвязи.

Vitotrol 200A

№ заказа Z008 341

Абонент шины KM-BUS.

- Индикация:
 - Зад. темп.
 - Наруж. темп-ра
 - Режим работы
- Настройки:
 - Заданное значение температуры помещения для нормальной работы (дневная температура)

Указание

Настройка пониженной температуры помещения (ночная температура) выполняется на контроллере.

- Режим работы
- Кнопками включается режим вечеринки и экономичный режим
- Встроенный датчик температуры помещения для управления по температуре помещения (только для одного отопительного контура со смесителем)

Место монтажа:

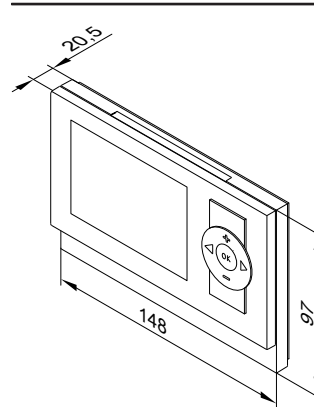
- Режим погодозависимой теплогенерации: размещение в любом месте здания.
- Управление по температуре помещения: Встроенный датчик температуры помещения регистрирует температуру помещения и выполняет, если потребуется, нужную коррекцию температуры подачи.

Заданная температура помещения зависит от места монтажа:

- Размещение в основном жилом помещении на внутренней стене напротив радиаторов.
- Не размещать в полках и нишах.
- Не устанавливать на полках, в нишах, а также в непосредственной близости от дверей или источников тепла (например, прямых солнечных лучей, камина, телевизора и т.п.)

Подключение:

- 2-проводной кабель длиной макс. 50 м (в том числе при подключении нескольких устройств дистанционного управления)
- Запрещается прокладка кабеля вместе с кабелями на 230/400 В.
- Штекер шины KM входит в комплект поставки



Технические данные

Электропитание через шину KM

Потребляемая мощность 0,2 Вт

Класс защиты III

Вид защиты

IP 30 согласно EN 60529
обеспечить при монтаже

Допуст. температура окружающей среды

– в режиме эксплуатации от 0 до +40 °C

– при хранении и транспортировке от -20 до +65 °C

Диапазон настроек температуры помещения для нормальной работы

от 3 до 37 °C

Vitotrol 300A

№ заказа Z008 342

Абонент шины KM-BUS.

- Индикация:
 - Темп. помещения
 - Наруж. темп-ра
 - Режим работы
 - Рабочее состояние
 - Графическая индикация теплогенерации солнечной энергии в сочетании с модулем управления гелиоустановкой, тип SM1
- Настройки:
 - заданное значение температуры помещения для нормальной работы (дневная температура) и пониженного режима (ночная температура)
 - заданное значение темп. горячей воды
 - режим работы, циклограммы отопительных контуров, приготовление горячей воды и циркуляционный насос, а также другие настройки посредством меню с текстовой индикацией на дисплее
- Режим вечеринки и экономный режим, активируется посредством меню
- Встроенный датчик температуры помещения для управления по температуре помещения (только для одного отопительного контура со смесителем)

Место монтажа:

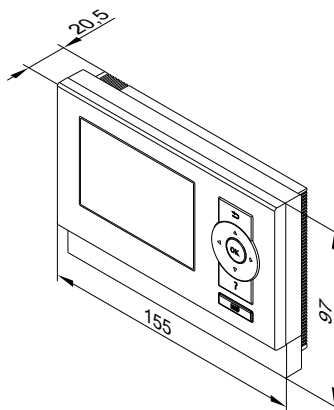
- Режим погодозависимой теплогенерации: размещение в любом месте здания.
- Управление по температуре помещения: Встроенный датчик температуры помещения регистрирует температуру помещения и выполняет, если потребуется, нужную коррекцию температуры подачи.

Заданная температура помещения зависит от места монтажа:

- Размещение в основном жилом помещении на внутренней стене напротив радиаторов.
- Не размещать в полках и нишах.
- Не устанавливать на полках, в нишах, а также в непосредственной близости от дверей или источников тепла (например, прямых солнечных лучей, камина, телевизора и т.п.)

Подключение:

- 2-проводной кабель длиной макс. 50 м (в том числе при подключении нескольких устройств дистанционного управления)
- Запрещается прокладка кабеля вместе с кабелями на 230/400 В.
- Штекер шины KM входит в комплект поставки



Технические характеристики

Электропитание через шину KM-BUS

Потребляемая мощность	0,5 Вт~
Класс защиты	III
Степень защиты	IP 30 согласно EN 60529

обеспечить при монтаже

Допустимая температура окружающей среды

– в режиме эксплуатации	от 0 до +40 °С
– при хранении и транспортировке	от -20 до +65 °С

Диапазон настройки заданного значения температуры помещения

от 3 до 37 °С

Vitocomfort 200 (не для РФ)

№ заказа 7172 642

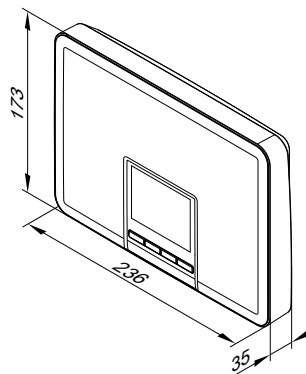
Центральный модуль управления температурой жилых помещений с питанием от сети для радиоуправляемого терморегулирования отдельных помещений.

- Оптимальный климат в помещениях за счет регулирования температуры и влажности воздуха в комбинации со стандартным увлажнителем или осушителем воздуха.
- Экономия затрат на отопление и электроэнергию.
- Повышенная безопасность за счет контроля окон и дверей.
- Управление и контроль из дома или в дороге при использовании Vitocomfort App.
- Простой ввод в эксплуатацию и несложное дооснащение радиоуправляемыми компонентами.
- Полное управление отоплением и приготовлением горячей воды.

Указание

Обмен данными между центральным модулем управления температурой жилых помещений и контроллером Vitotronic возможен только в комплекте с базовой станцией радиосвязи (принадлежность).

Дополнительную информацию см. в инструкции по проектированию "Vitocomfort 200".



Указание к Vitotrol 200 RF и Vitotrol 300 RF (не для РФ)

(не для России)

Устройства дистанционного радиоуправления с встроенным радиопередатчиком для работы с базовой станцией радиосвязи.

Контроллеры (продолжение)

Для каждого отопительного контура отопительной установки может быть использован один Vitotrol 200 RF или один Vitotrol 300 RF.

Vitotrol 200 RF может обслуживать один отопительный контур, а Vitotrol 300 RF - до трех отопительных контуров.

К контроллеру могут быть подключены максимум три устройства дистанционного радиуправления.

Vitotrol 200 RF (не для РФ)

№ заказа Z011 219

Абонент радиосвязи.

■ Индикация:

- Темп. помещения
- Наруж. темп-ра
- Рабочее состояние
- Качество приема радиосигнала

■ Настройки:

- Заданное значение температуры помещения для нормальной работы (дневная температура)

Указание

Настройка пониженной температуры помещения (ночная температура) выполняется на контроллере.

- Режим работы

- Кнопками включается режим вечеринки и экономичный режим
- Встроенный датчик температуры помещения для управления по температуре помещения (только для одного отопительного контура со смесителем)

Место монтажа:

- Режим погодозависимой теплогенерации: размещение в любом месте здания.
- Управление по температуре помещения: Встроенный датчик температуры помещения регистрирует температуру помещения и выполняет, если потребуется, нужную коррекцию температуры подачи.

Заданная температура помещения зависит от места монтажа:

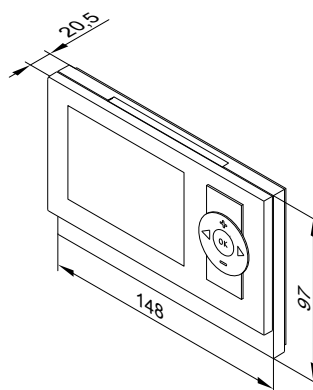
- Размещение в основном жилом помещении на внутренней стене напротив радиаторов.
- Не размещать в полках, в нишах.
- Не устанавливать на полках, в нишах, а также в непосредственной близости от дверей или источников тепла (например, прямых солнечных лучей, камина, телевизора и т.п.)

Указание

Устройства дистанционного радиуправления **нельзя** комбинировать с дистанционными устройствами управления, подключенными посредством кабелей.

Указание

Принять во внимание инструкцию по проектированию "Принадлежности для радиосвязи".



Технические характеристики

Электропитание посредством 2 аккумуляторов AA на 3 В	
Радиочастота	868,3 МГц~
Дальность радиосвязи	См. инструкцию по проектированию "Принадлежности для радиосвязи".
Класс защиты	III
Степень защиты	IP 30 согласно EN 60529 обеспечить при монтаже
Допустимая температура окружающей среды	
- в режиме эксплуатации	от 0 до +40 °C
- при хранении и транспортировке	от -20 до +65 °C
Диапазон настроек температуры помещения для нормальной работы	от 3 до 37 °C

Vitotrol 300 RF с настольной подставкой (не для РФ)

№ заказа Z011 410

Абонент радиосвязи.

■ Индикация:

- Темп. помещения
- Наруж. темп-ра
- Рабочее состояние
- Графическая индикация теплогенерации солнечной энергии в сочетании с модулем управления гелиоустановкой, тип SM1
- Качество приема радиосигнала

■ Настройки:

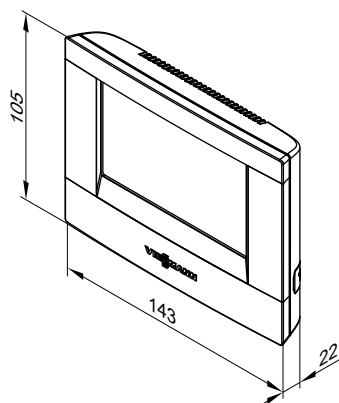
- заданное значение температуры помещения для нормальной работы (дневная температура) и пониженного режима (ночная температура)
- заданное значение темп. горячей воды
- режим работы, циклограммы отопительных контуров, приготовление горячей воды и циркуляционный насос, а также другие настройки посредством меню с текстовой индикацией на дисплее
- Кнопками включается режим вечеринки и экономичный режим
- Встроенный датчик температуры помещения

Указание

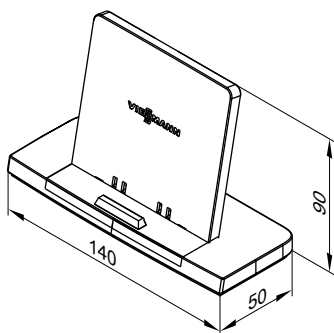
Соблюдать инструкцию по проектированию "Принадлежности для радиосвязи".

Комплект поставки:

- Vitotrol 300 RF
- Настольная подставка
- Штекерный блок питания
- Два NiMH-аккумулятора для использования вне настольной подставки



Vitotrol 300 RF



Настольная подставка

Технические характеристики

Электропитание через штекерный

блок питания 230 В~/5 В-

Потребляемая мощность

Радиочастота

Дальность радиосвязи

2,4 Вт~

868,3 МГц~

См. инструкцию по проектированию "Принадлежности для радиосвязи".

II

Класс защиты

Степень защиты

IP 30 согласно EN 60529 обеспечить при монтаже

Допустимая температура окружающей среды

– в режиме эксплуатации

от 0 до 40 °С

– при хранении и транспортировке

от -25 до +60 °С

Диапазон настройки заданного значения температуры помещения

от 3 до 37 °С

Vitotrol 300 RF с настенным кронштейном (не для РФ)

№ заказа Z011 412

Абонент радиосвязи.

■ Индикация:

- Темп. помещения
- Наруж. темп-ра
- Рабочее состояние
- Графическая индикация теплогенерации солнечной энергии в сочетании с модулем управления гелиоустановкой, тип SM1
- Качество приема радиосигнала

■ Настройки:

- заданное значение температуры помещения для нормальной работы (дневная температура) и пониженного режима (ночная температура)
- заданное значение темп. горячей воды
- режим работы, циклограммы отопительных контуров, приготовление горячей воды и циркуляционный насос, а также другие настройки посредством меню с текстовой индикацией на дисплее
- Режим вечеринки и экономный режим, активируется посредством меню

- Встроенный датчик температуры помещения для управления по температуре помещения (только для одного отопительного контура со смесителем)

Место монтажа:

- Режим погодозависимой теплогенерации:

размещение в любом месте здания.

- Управление по температуре помещения:

Встроенный датчик температуры помещения регистрирует температуру помещения и выполняет, если потребуется, нужную коррекцию температуры подачи.

Заданная температура помещения зависит от места монтажа:

- Размещение в основном жилом помещении на внутренней стене напротив радиаторов.
- Не размещать в полках и нишах.
- Не устанавливать на полках, в нишах, а также в непосредственной близости от дверей или источников тепла (например, прямых солнечных лучей, камина, телевизора и т.п.)

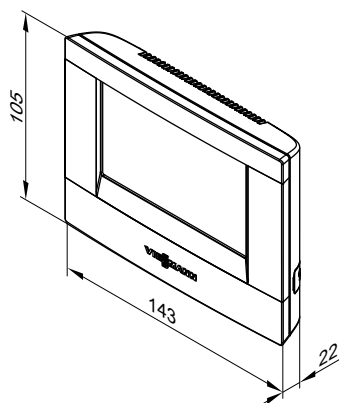
Указание

Соблюдать инструкцию по проектированию "Принадлежности для радиосвязи".

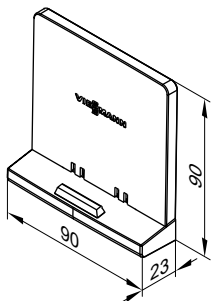
Комплект поставки:

- Vitotrol 300 RF
- Настенный кронштейн
- Блок питания для установки в розетку
- Два NiMH-аккумулятора для использования вне настенного кронштейна

Контроллеры (продолжение)



Vitotrol 300 RF



Настенный кронштейн

Технические характеристики

Электропитание от блока питания
230 В~/4 В

для установки в розетку
Потребляемая мощность
Радиочастота
Дальность радиосвязи

2,4 Вт~
868,3 МГц~
См. инструкцию по проектированию "Принадлежности для радиосвязи".

Класс защиты
Степень защиты

II
IP 30 согласно EN 60529
обеспечить при монтаже

Допустимая температура окружающей среды
– в режиме эксплуатации от 0 до 40 °С
– при хранении и транспортировке от -25 до +60 °С
Диапазон настройки температуры помещения от 3 до 37 °С

Базовая станция радиосвязи (не для РФ)

№ заказа Z011 413

Абонент шины KM-BUS.

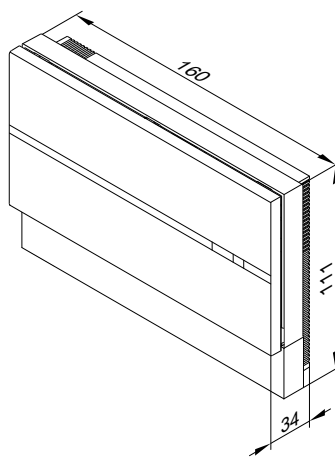
Для связи между контроллером Vitotronic и следующими радиокомпонентами:

- Устройство дистанционного радиуправления Vitotrol 200 RF
- Устройство дистанционного радиуправления Vitotrol 300 RF
- Радиодатчик наружной температуры
- Автоматическая система управления температурой жилых помещений Vitocomfort 200

Максимум для 3 устройств дистанционного радиуправления или 3 систем Vitocomfort 200. Не используется в сочетании с дистанционным устройством управления, подключенным посредством кабеля.

Подключение:

- 2-проводной кабель длиной макс. 50 м (в том числе при подключении нескольких абонентов шины KM-BUS).
- Запрещается прокладка кабеля вместе с кабелями на 230/400 В.



Технические характеристики

Электропитание через шину KM-BUS

Потребляемая мощность
Радиочастота
Класс защиты
Степень защиты

1 Вт~
868,3 МГц~
III
IP 20 согласно EN 60529
обеспечить при монтаже

Допустимая температура окружающей среды
– в режиме эксплуатации от 0 до +40 °С
– при хранении и транспортировке от -20 до +65 °С

Радиодатчик наружной температуры (не для РФ)

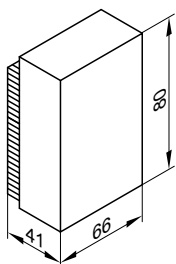
№ заказа 7455 213

Абонент радиосвязи.

Беспроводной датчик внешней температуры, работающий от внешнего источника света, со встроенным радиопередающим устройством для работы с радиобазой и контроллером Vitotronic.

Место монтажа:

- северная или северо-западная стена здания
- от 2 до 2,5 м над уровнем земли, а в многоэтажных зданиях - в верхней половине 3-го этажа



Технические характеристики

Электроснабжение через фотоэлектрические элементы и аккумулятор	
Радиочастота	868,3 МГц~
Дальность радиосвязи	См. инструкцию по проектированию "Принадлежности для радиосвязи".
Степень защиты	IP 43 согласно EN 60529 обеспечить при монтаже
Допустимая температура окружающей среды при эксплуатации, хранении и транспортировке	от -40 до +60 °С

Радиоретранслятор (не для РФ)

№ заказа 7456 538

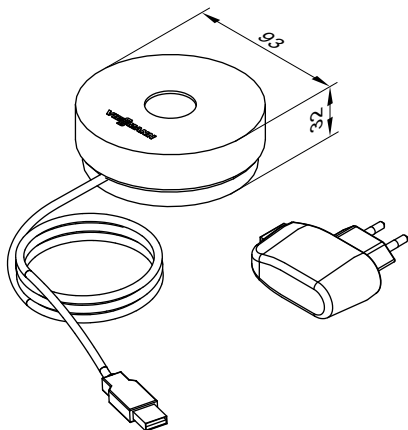
Сетевой ретранслятор для повышения дальности действия радиосвязи в местах со слабой радиосвязью. Принять во внимание инструкцию по проектированию "Принадлежности для радиосвязи".

Максимум один радио ретранслятор на контроллер Vitotronic.

- Обход диагонального прохождения радиосигналов через бетонные армированные покрытия и/или несколько стен.
- Обход многочисленных металлических предметов, находящихся между радиокомпонентами.

Технические характеристики

Электропитание	от штекерного блока питания 230 В~/5 В-
Потребляемая мощность	0,25 Вт~
Радиочастота	868,3 МГц~
Длина кабеля	1,1 м со штекером
Класс защиты	II
Степень защиты	IP 20 согласно EN 60529 обеспечить при монтаже
Допустимая температура окружающей среды	от 0 до +55 °С
- в режиме эксплуатации	от -20 до +75 °С
- при хранении и транспортировке	



Датчик температуры помещения

Номер заказа: 7438 537

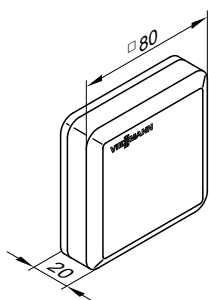
Отдельный датчик температуры помещения в качестве принадлежности к Vitotrol 300A; используется в случае, если размещение Vitotrol 300A в типовом помещении или в ином месте, в котором происходят измерения температуры или настройки, невозможно.

Размещение в типовом помещении на внутренней стене напротив радиаторов. Не устанавливать на полках, в нишах, а также в непосредственной близости от дверей или источников тепла (например, прямых солнечных лучей, камина, телевизора и т.п.) Датчик температуры помещения подключается к Vitotrol 300A.

Подключение:

- 2-проводным кабелем с поперечным сечением медного провода 1,5 мм²
- Длина кабеля от устройства дистанционного управления макс. 30 м.
- Запрещается прокладка кабеля вместе с кабелями на 230/400 В.

Контроллеры (продолжение)



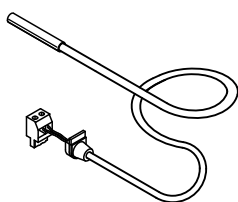
Технические данные

Класс защиты	III
Вид защиты	IP 30 согласно EN 60529 обеспечить при монтаже
Тип датчика	Viessmann NTC 10 кОм при 25 °С
Допуст. температура окружающей среды	
– в режиме эксплуатации	от 0 до +40 °С
– при хранении и транспортировке	от –20 до +65 °С

Погружной датчик температуры

№ заказа 7438 702

Для измерения температуры в погружной гильзе.



Технические характеристики

Длина кабеля	5,8 м, со штекером
Степень защиты	IP 32 согласно EN 60529, обеспечить при монтаже
Тип датчика	Viessmann NTC 10 кОм, при 25 °С
Допустимая температура окружающей среды	
– в режиме эксплуатации	от 0 до +90 °С
– при хранении и транспортировке	от –20 до +70 °С

Приемник сигналов точного времени (не для РФ)

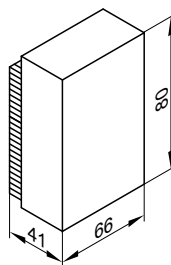
№ заказа 7450 562

Для приема сигнала точного времени от передатчика DCF 77 (местонахождение: г. Майнфлинген под Франкфуртом-на-Майне).

Точная установка даты и времени суток по радиосигналу. Приемник сигналов точного времени устанавливается на наружной стене в направлении передатчика. На качество приема могут отрицательным образом влиять металлосодержащие строительные материалы, например, железобетон, а также соседние здания и источники электромагнитных помех, например, высоковольтные кабели и контактные провода.

Подключение:

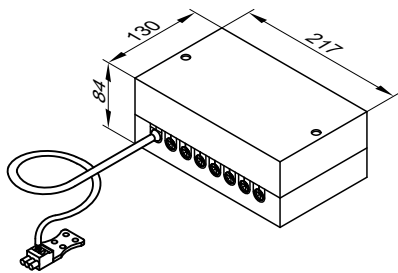
- 2-жильный кабель с максимальной длиной 35 м и поперечным сечением медного провода 1,5 мм²
- запрещается прокладка кабеля вместе с кабелями на 230/400 В



Распределитель шины KM

№ заказа 7415 028

Для подключения 2 - 9 приборов к шине KM контроллера Vitotronic.



Технические характеристики

Длина кабеля	3,0 м, с штекером
Вид защиты	IP 32 согласно EN 60529 обеспечить при монтаже
Допустимая температура окружающего воздуха	
– при работе	от 0 до +40 °С
– при хранении и транспортировке	от –20 до +65 °С

Комплект привода смесителя, с блоком управления (монтаж на смесителе)

№ заказа 7301 063

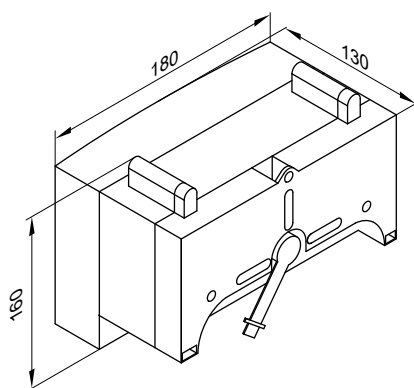
Абонент шины KM-BUS

Компоненты:

- блок управления приводом смесителя с электроприводом для смесителя фирмы Viessmann DN 20 - 50 и R ½ - 1¼
- датчик температуры подачи (накладной датчик температуры)
- штекер для подключения насоса отопительного контура
- сетевой кабель (длиной 3,0 м) с штекером
- Соединительный кабель шины KM (длиной 3,0 м) со штекером

Электропривод смесителя монтируется непосредственно на смесителе фирмы Viessmann DN 20 - 50 и R ½ - 1¼.

Блок управления приводом смесителя с электроприводом смесителя

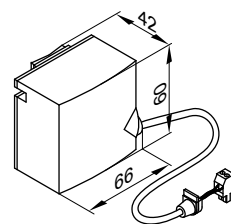


Технические данные

Номинальное напряжение	230 В~
Номинальная частота	50 Гц
Номинальный ток	2 А
Потребляемая мощность	5,5 Вт

Вид защиты	IP 32D согласно EN 60529 обеспечить при монтаже
Класс защиты	I
Допустимая температура окружающей среды	
– в режиме эксплуатации	от 0 до +40 °С
– при хранении и транспортировке	от –20 до +65 °С
Номинальная нагрузка релейного выхода для насоса отопительного контура [20]	2(1) А 230 В~
Крутящий момент	3 Нм
Время работы для 90 ° <	120 с

Датчик температуры подачи (накладной)



Закрепляется стяжным хомутом.

Технические данные

Длина кабеля	2,0 м, со штекером
Вид защиты	IP 32D согласно EN 60529 обеспечить при монтаже
Тип датчика	Viessmann NTC, 10 КОМ при 25 °С
Допустимая температура окружающей среды	
– в режиме эксплуатации	от 0 до +120 °С
– при хранении и транспортировке	от –20 до +70 °С

Блок управления приводом смесителя (монтаж на стене)

№ заказа 7301 062

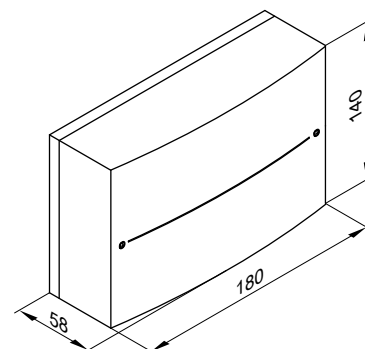
Абонент шины KM

Для подключения электропривода смесителя.

Компоненты:

- Электронный блок управления смесителем для подключения электропривода смесителя
- Датчик температуры подающей магистрали (накладной датчик температуры)
- Штекер для подключения насоса отопительного контура и электропривода смесителя
- Сетевой кабель (длина 3,0 м) со штекером
- Соединительный кабель шины KM (длина 3,0 м) со штекером

Электронный блок управления смесителем



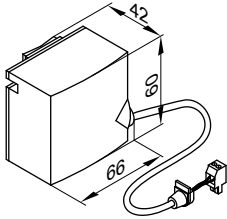
Технические данные

Номинальное напряжение	230 В~
Номинальная частота	50 Гц
Номинальный ток	2 А
Потребляемая мощность	1,5 Вт
Вид защиты	IP 20D согласно EN 60529 обеспечить при монтаже
Класс защиты	I

Контроллеры (продолжение)

Доп. темп-ра окружающей среды	
– эксплуатация	от 0 до +40 °C
– хранение и транспортировка	от –20 до +65 °C
Номинальная нагрузочная способность релейных выходов	
Насос отопительного контура 20	2(1) A 230 В~
Электромотор смесителя	0,1 A 230 В~
Необходимое время работы электромотора смесителя для 90 ° <	около 120 с

Датчик температуры подающей магистрали (накладной датчик температуры)



Закрепляется стяжным хомутом.

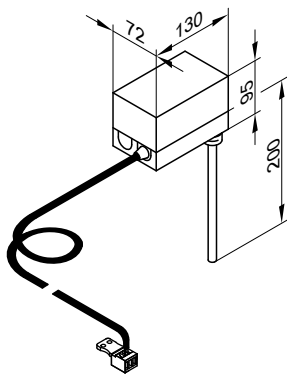
Технические данные

Длина кабеля	5,8 метров, со штекером IP 32D согласно EN 60529
Вид защиты	обеспечить при монтаже Viessmann NTC 10 kΩ при 25 °C
Тип датчика	
Доп. темп-ра окружающей среды	
– эксплуатация	от 0 до +120 °C
– хранение и транспортировка	от –20 до +70 °C

Погружной терморегулятор

№ заказа 7151 728

Используется в качестве термостатного ограничителя максимальной температуры для контура внутривольного отопления. Термостатный ограничитель устанавливается в подающую магистраль отопительного контура и отключает циркуляционный насос отопительного контура при слишком высокой температуре подачи.



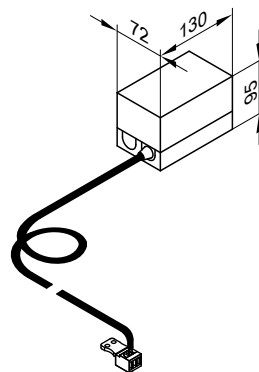
Технические данные

Длина кабеля	4,2 м, со штекером
Диапазон настройки	30 - 80 °C
Разность между температурой вкл. и выкл.	макс. 11 K
Коммутационная способность	6(1,5) A, 250 В~
Шкала настройки	в корпусе
Погружная гильза из специальной стали	R ½ x 200 мм
Рег. № по DIN	DIN TR 1168

Накладной терморегулятор

№ заказа 7151 729

Используется в качестве термостатного ограничителя максимальной температуры для внутривольного отопления (только в сочетании с металлическими трубами). Термостатный ограничитель устанавливается на подающую магистраль отопительного контура и отключает циркуляционный насос отопительного контура при слишком высокой температуре подачи.



Контроллеры (продолжение)

Технические данные

Длина кабеля	4,2 м, со штекером
Диапазон настройки	30 - 80 °С

Разность между температурой вкл. и выкл.	макс. 14 К
Коммутационная способность	6(1,5) А, 250 В~
Шкала настройки	в корпусе
Пер. № по DIN	DIN TR 1168

Модуль управления гелиоустановкой, тип SM1

№ заказа 7429 073

Технические данные

Функции

- С расчетом баланса энергии и системой диагностики.
- Управление и отображение данных осуществляется посредством контроллера Vitotronic.
- Нагрев двух потребителей посредством одной коллекторной панели.
- Второй контроллер с управлением по разности температур.
- Термостатная функция для догрева или использования излишнего тепла.
- Регулировка частоты вращения насоса контура гелиоустановки с управлением импульсными пакетами или насоса контура гелиоустановки с входом широтно-импульсного управления (фирмы Grundfos).
- Возможность подавления догрева емкостного водонагревателя теплогенератором в зависимости от энергоотдачи гелиоустановки.
- Подавление догрева теплогенератором при поддержке отопления.
- Задание ступени предварительного нагрева гелиоустановкой (при использовании емкостных водонагревателей объемом от 400 л).

Дополнительно заказать погружной датчик температуры, № заказа 7438 702 для реализации следующих функций:

- Для переключения циркуляции в установках с 2 емкостными водонагревателями.
- Для переключения обратной магистрали между теплогенератором и буферной емкостью отопительного контура.
- Для нагрева дополнительных потребителей.

Конструкция

В комплекте модуля управления гелиоустановкой:

- Электронная система
- Соединительные клеммы:
 - 4 датчика
 - гелионасос
 - шина KM-BUS
 - подключение к сети (выполняется монтажной организацией)
- Выход широтно-импульсного управления для управления насосом контура гелиоустановки
- 1 реле для включения/выключения насоса или клапана

Датчик температуры коллектора

Для подключения в приборе.

Удлинение соединительного кабеля заказчиком:

- 2-проводной кабель длиной макс. 60 м с поперечным сечением медного провода 1,5 мм²
- Запрещается прокладка кабеля вместе с кабелями на 230/400 В.

Номинальное напряжение

Номинальная частота

Номинальный ток

Потребляемая мощность

Класс защиты

Степень защиты

Принцип действия

Допустимая температура окружающей среды

Длина кабеля	2,5 м
Степень защиты	IP 32 согласно EN 60529, обеспечить при монтаже
Тип датчика	Viessmann NTC 20 кОм, при 25 °С
Допустимая температура окружающей среды	
– в режиме эксплуатации	от –20 до +200 °С
– при хранении и транспортировке	от –20 до +70 °С

Датчик температуры емкостного водонагревателя

Для подключения в приборе.

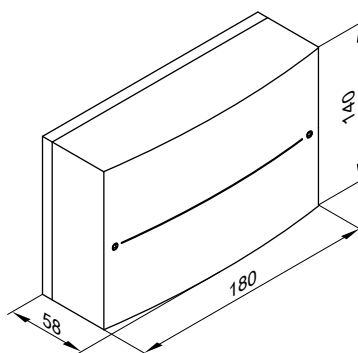
Удлинение соединительного кабеля заказчиком:

- 2-проводной кабель длиной макс. 60 м с поперечным сечением медного провода 1,5 мм²
- Запрещается прокладка кабеля вместе с кабелями на 230/400 В.

Длина кабеля	3,75 м
Степень защиты	IP 32 согласно EN 60529, обеспечить при монтаже
Тип датчика	Viessmann NTC 10 кОм, при 25 °С
Допустимая температура окружающей среды	
– в режиме эксплуатации	от 0 до +90 °С
– при хранении и транспортировке	от –20 до +70 °С

В установках с емкостными водонагревателями Viessmann датчик температуры емкостного водонагревателя устанавливается в ввинчиваемом уголке (комплект поставки или принадлежности соответствующего емкостного водонагревателя) в обратной магистрали греющего контура.

Технические характеристики



230 В~

50 Гц

2 А~

1,5 Вт

I

IP 20 согласно EN 60529, обеспечить при монтаже

Тип 1B согласно EN 60730-1

Контроллеры (продолжение)

- в режиме эксплуатации
- при хранении и транспортировке
- Номинальная нагрузочная способность релейных выходов
- Полупроводниковое реле 1
- Реле 2
- всего

от 0 до +40 °С, использование в жилых помещениях и в котельных (при нормальных окружающих условиях)
от -20 до +65 °С

1 (1) А, 230 В~
1 (1) А, 230 В~
макс. 2 А

Внутренний модуль расширения Н1

№ заказа 7436 476

Электронная плата для установки в контроллер.

С помощью модуля расширения обеспечивается наличие следующих функций:

Функция	Номинальная нагрузочная способность релейного выхода
– Подключение внешнего предохранительного электромагнитного клапана (сжиженный газ)	1(0,5) А 250 В~
– Подключение общего сигнала неисправности	2(1) А 250 В~

Технические характеристики

Номинальное напряжение 230 В~
Номинальная частота 50 Гц

Внутренний модуль расширения Н2

№ заказа 7436 477

Электронная плата для установки в контроллер.

С помощью модуля расширения обеспечивается наличие следующих функций:

Функция	Номинальная нагрузочная способность релейного выхода
– Блокировка внешних вытяжных устройств	4(2) А 250 В~
– Подключение общего сигнала неисправности	2(1) А 250 В~

Технические характеристики

Номинальное напряжение 230 В~
Номинальная частота 50 Гц

Модуль расширения EA1

№ заказа 7452 091

Модуль расширения функциональных возможностей в корпусе, для настенного монтажа.

С помощью входов и выходов обеспечивается реализация до 5 функций:

1 переключающий выход (беспотенциальное реле с переключающим контактом)

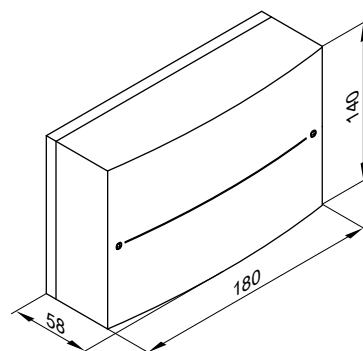
- Подача общего сигнала неисправности
- Управление магистральным насосом теплового пункта

1 аналоговый вход (0 - 10 В)

- установка заданного значения температуры котловой воды

3 цифровых входа

- Внешнее переключение режима работы для отопительных контуров 1 - 3 при использовании контроллера для погодозависимой теплогенерации
- Внешняя блокировка
- Внешняя блокировка с общим сигналом неисправности
- Запрос минимальной температуры котловой воды
- Сообщения о неисправностях
- Кратковременная работа циркуляционного насоса ГВС с контроллером для погодозависимой теплогенерации



Технические характеристики

Номинальное напряжение	230 В~
Номинальная частота	50 Гц
Номинальный ток	2 А
Потребляемая мощность	4 Вт
Номинальная нагрузочная способность релейного выхода	2(1) А 250 В~
Класс защиты	I
Степень защиты	IP 20 D согласно EN 60529 обеспечить при монтаже

Контроллеры (продолжение)

Допустимая температура окружающей среды

- в режиме эксплуатации от 0 до +40 °С
использование в жилых помещениях и в котельных (при нормальных окружающих условиях)
- при хранении и транспортировке от –20 до +65 °С

Vitocom 100, тип LAN1

№ заказа см. в актуальном прайс-листе

Для дистанционного управления отопительной установкой через Интернет и IP-сети (LAN) с маршрутизатором DSL.

Компактный прибор для настенного монтажа.

Для управления установкой с помощью **Vitotrol App** или **Vitodata 100**.

Функции при управлении с помощью Vitotrol App:

- Дистанционное управление тремя отопительными контурами одной отопительной установки.
- Настройка режимов работы, заданных значений и временных программ.
- Опросы о данных установки
- Вывод сообщений на дисплей управления Vitotrol App

Vitotrol App поддерживает следующее терминальное оборудование:

- терминальное оборудование с операционной системой Apple iOS, версия 5.0. и 6.0
- терминальное оборудование с операционной системой Google Android, начиная с версии 4.0

Указание

Дополнительную информацию см. на сайте www.vitotrol-app.info.

Функции при управлении с помощью Vitodata 100:

Для всех отопительных контуров отопительной установки:

- **Дистанционный контроль:**
 - Передача сообщений посредством электронной почты на терминальное оборудование с функцией клиента электронной почты.
 - Передача SMS-сообщений на мобильный телефон / смартфон или факс (с использованием платной интернет-службы обработки и устранения неисправностей Vitodata 100).
- **Дистанционная регулировка:**
Настройка режимов работы, заданных значений, временных программ и кривых отопления.

Указание

Дополнительная информация приведена на сайте www.viessmann.ru.

Конфигурация:

Конфигурация выполняется автоматически.

Если включена служба DHCP, никакие настройки на маршрутизаторе DSL не требуются.

Комплект поставки:

- Vitocom 100, тип LAN1 с подключением LAN.
- Телекоммуникационный модуль LON для установки в контроллер Vitotronic имеется или отсутствует в зависимости от заказного номера.
- Соединительные кабели для LAN и телекоммуникационного модуля

- Сетевой кабель с штекерным блоком питания
- Служба обработки и устранения неисправностей Vitodata 100 сроком на 3 года.

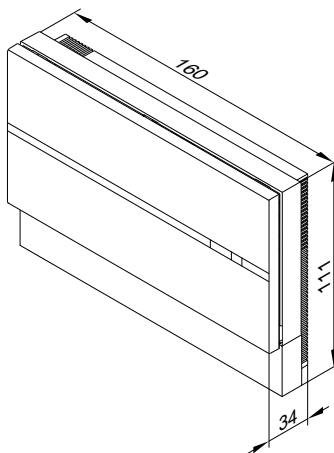
Условия, выполнение которых обеспечивает заказчик:

- В контроллере должен быть смонтирован телекоммуникационный модуль LON.
- Перед вводом в эксплуатацию проверить наличие в системе условий для обмена данными через IP-сети (LAN).
- Подключение к Интернету с безлимитным тарифом обмена данными (общий тариф **независимо** от времени и объема данных)
- Маршрутизатор DSL с динамической IP-адресацией (DHCP).

Указание

Сведения о регистрации и использовании Vitotrol App и Vitodata 100 см. на сайте www.viessmann.ru.

Технические характеристики



Электропитание от штекерного блока питания	230 В~/5 В–
Номинальный ток	250 mA
Потребляемая мощность	8 W
Класс защиты	II
Степень защиты	IP 30 согласно EN 60529, обеспечить при монтаже

Допустимая температура окружающей среды

- в режиме эксплуатации от 0 до +55 °С
использование в жилых помещениях и в котельных (при нормальных условиях окружающей среды)
- при хранении и транспортировке от –20 до +85 °С

Vitocom 100, тип GSM2

№ заказа см. в актуальном прайс-листе

Для дистанционного контроля и управления одной отопительной установкой через мобильные телефонные сети GSM.

Для передачи сообщений и настройки режимов работы посредством SMS-сообщений.

Компактный прибор для настенного монтажа.

Функции:

- Дистанционный контроль посредством SMS-сообщений на 1 или 2 сотовых телефона
- Дистанционный контроль других установок через цифровой вход (беспотенциальный контакт)
- Дистанционная наладка через мобильный телефон посредством SMS
- Управление с помощью мобильного телефона посредством SMS

Указание

Дополнительная информация приведена на сайте www.vitodata.info.

Конфигурация:

сотовые телефоны посредством SMS

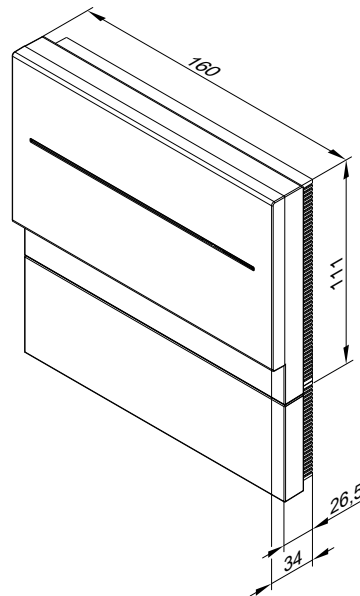
Комплект поставки:

- Vitocom 100 с встроенным модемом GSM.
- Соединительный кабель с быстроразъемными соединениями Rast 5 для подключения к шине KM-BUS контроллера.
- Антенна радиосвязи (длиной 3,0 м), магнитная опора и клеевая панель.
- Сетевой кабель с штекерным блоком питания (длиной 2,0 м).

Условия, выполнение которых обеспечивает заказчик:

- Хороший прием в сети выбранного оператора сотовой телефонной сети для связи GSM.
- Общая длина всех соединительных кабелей абонентов шины KM-BUS макс. 50 м.

Технические характеристики



Электропитание от штекерного блока питания	230 В~/5 В-
Номинальный ток	1,6 А
Потребляемая мощность	5 Вт
Класс защиты	II
Степень защиты	IP 30 согласно EN 60529, обеспечить при монтаже
Принцип действия	Тип 1B согласно EN 60730-1
Допустимая температура окружающей среды	
– в режиме эксплуатации	от 0 до +50 °С использование в жилых помещениях и в котельных (при нормальных условиях окружающей среды)
– при хранении и транспортировке	от -20 до +85 °С
Подключения, выполняемые заказчиком:	Цифровой вход: Беспотенциальный контакт

Vitocom 200, тип LAN2

№ заказа: см. действующий прайс-лист

■ Тип LAN2

Для дистанционного контроля, управления и настройки всех отопительных контуров в отопительной установке через IP-сети (LAN).

Поскольку передача данных через сеть Интернет является постоянным соединением ("always online"), обеспечивается особенно быстрый доступ к отопительной установке.

Компактный прибор для настенного монтажа.

Для управления установкой с помощью **Vitotrol App**, **Vitodata 100** или **Vitodata 300**.

Функции при управлении с помощью Vitotrol App:

- Дистанционное управление максимум тремя отопительными контурами одной отопительной установки
- Настройка режимов работы, заданных значений и временных программ

- Опрос информации об установке
- Отображение сообщений на пользовательском интерфейсе Vitotrol App

Vitotrol App поддерживает следующие терминалы:

- Терминалы с операционной системой Apple iOS, версия 5.0 и 6.0.
- Терминалы с операционной системой Google Android, версия 4.0.

Указание

Дополнительную информацию см. на сайте www.vitotrol-app.info.

Функции при управлении с помощью Vitodata 100:

Для всех отопительных контуров отопительной установки:

■ Дистанционный контроль:

- Передача сообщений по электронной почте на терминалы с помощью функции клиента электронной почты.
- Передача сообщений по SMS на мобильный телефон/смартфон или факсимильный аппарат (через платный Интернет-сервис "Управление неисправностями Vitodata 100").
- Контроль дополнительных приборов через входы и выходы Vitocom 200.

■ Дистанционное управление:

Настройка режимов работы, заданных значений, временных программ и кривых отопления.

Указание

- Затраты на телекоммуникационные услуги передачи данных не включены в стоимость прибора.
- Дополнительную информацию см. на сайте www.vitodata.info.

Функции при управлении с помощью Vitodata 300:

Для всех отопительных контуров отопительной установки:

■ Дистанционный контроль:

- Передача сообщений по SMS на мобильный телефон/смартфон, по электронной почте на терминалы с функцией клиента электронной почты или по факсу на факсимильные аппараты.
- Контроль дополнительных приборов через входы и выходы Vitocom 200.

■ Дистанционное управление:

Настройка режимов работы, заданных значений, временных программ и кривых отопления.

■ Дистанционная настройка:

- Конфигурация параметров Vitocom 200.
- Дистанционная настройка параметров контроллера Vitotronic через кодовые адреса.

Указание

- Наряду с затратами на телекоммуникационные услуги передачи данных при применении Vitodata 300 следует учесть плату за пользование.
- Дополнительную информацию см. на сайте www.vitodata.info.

Конфигурация

Тип LAN2

- При использовании динамического IP-адреса (DHCP) конфигурирование Vitocom 200 производится автоматически. Настройка DSL-маршрутизатора не требуется. Учитывать сетевые настройки DSL-маршрутизатора.
- Конфигурирование входов Vitocom 200 производится с помощью пользовательского интерфейса Vitodata 100 или Vitodata 300.
- Vitocom 200 связывается с контроллером Vitotronic через LON. Для LON конфигурация Vitocom 200 не требуется.

Условия, выполнение которых обеспечивает заказчик:

Тип LAN2

- DSL-маршрутизатор со свободным разъемом LAN и динамическим IP-адресом (DHCP).
- Подключение к сети Интернет по безлимитному тарифу (независимо от длительности соединения и объема передаваемых данных)
- Телекоммуникационный модуль LON должен быть встроен в Vitotronic.

Указание

Дополнительную информацию см. на сайте www.vitocom.info.

Комплект поставки:

Тип LAN2

- Vitocom 200, тип LAN2, с разъемом LAN
- Телекоммуникационный модуль LON для установки в контроллер Vitotronic
- Соединительные кабели для LAN и телекоммуникационного модуля
- Кабель для подключения электросети со штекерным блоком питания (длина 2,0 м).
- Интернет-служба "Управление неисправностями Vitodata 100", действительная в течение трех лет

Указание

Объем поставки пакетов с Vitocom см. в прайс-листе.

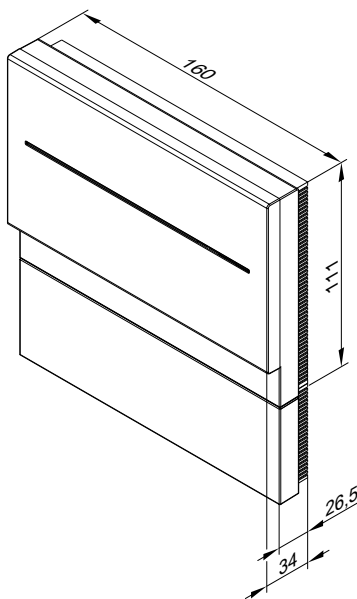
Принадлежности:

Модуль расширения EM201

№ заказа: Z012 116

- 1 релейный выход для управления внешними приборами (нагрузка контакта 230 В~, макс. 2 А).
- Макс. 1 модуль расширения EM201 для каждого Vitocom 200.

Технические данные:



Электропитание через штекерный блок питания	230 В~/5 В–
Номинальная частота	50 Гц
Номинальный ток	250 мА
Потребляемая мощность	5 Вт
Класс защиты	III
Вид защиты	IP 30 согласно EN 60529, обеспечить при монтаже

Доп. темп-ра окружающей среды
– эксплуатация

от 0 до +50 °С
Использование в жилых помещениях и котельных (при нормальных условиях окружающей среды)
от –20 до +85 °С

– хранение и транспортировка
Подключения, выполняемые заказчиком:

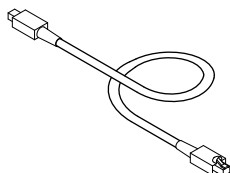
Контроллеры (продолжение)

- | | | |
|------------------------------|--|---|
| – 2 цифровых входа DI1 и DI2 | беспотенциальные контакты, нагрузка контакта 24 В–, 7 мА | Другие технические данные и информация о принадлежностях приведены в инструкции по проектированию информационного обмена. |
| – 1 цифровой выход DO1 | 5 В–, 100 мА, для подключения модуля расширения EM201 | |

Соединительный кабель LON для обмена данными между контроллерами

№ заказа 7143 495

Длина кабеля 7 м, готовый к подключению



Удлинитель соединительного кабеля

- При прокладке на расстояние 7 - 14 м:
 - 2 соединительных кабеля (длина 7,0 м)
№ заказа 7143 495
 - 1 муфта LON RJ45
№ заказа 7143 496
- При прокладке на расстояние 14 - 900 м с соединительными штекерами:
 - 2 соединительных штекера LON
№ заказа 7199 251
 - 2-проводной кабель:
CAT5, экранированный
или
одножильный провод AWG 26-22 / 0,13 мм² - 0,32 мм²,
многожильный провод AWG 26-22 / 0,14 мм² - 0,36 мм²
Ø 4,5 мм - 8 мм
предоставляется заказчиком
- При прокладке на расстояние 14 - 900 м с розетками:
 - 2 соединительных кабеля (длина 7,0 м)
№ заказа 7143 495
 - 2-проводной кабель:
CAT5, экранированный
или
одножильный провод AWG 26-22 / 0,13 мм² - 0,32 мм²,
многожильный провод AWG 26-22 / 0,14 мм² - 0,36 мм²
Ø 4,5 мм - 8 мм
предоставляется заказчиком
 - 2 розетки LON RJ45, CAT6
№ заказа 7171 784

Нагрузочный резистор (2 шт.)

№ заказа 7143 497

Для оконечной нагрузки шины LON на первом и последнем контроллере.

Телекоммуникационный модуль LON

№ заказа 7179 113

Электронная плата для обмена данными со следующими устройствами:

- Vitotronic 200-H
- Vitocom 100, тип LAN1
- Vitocom 200

И для привязки к к системам управления зданиями вышестоящего уровня.

7.1 Предписания и инструкции

Газовый конденсационный котел Vitocrossal 300 фирмы Viessmann по своей конструкции и своему режиму работы соответствует требованиям EN 483.

Он сертифицирован по нормам CE.

Он используется в закрытых отопительных установках с допустимыми температурами подачи (= температурами срабатывания защитного ограничителя температуры) до 110 °C согласно EN 12828. Максимально достигаемая температура подачи примерно на 15 K ниже температуры срабатывания защитного ограничителя температуры.

При монтаже и эксплуатации установки должны соблюдаться технические правила органов строительного надзора и законодательные положения.

Монтаж, подключение к системе удаления продуктов сгорания, ввод в эксплуатацию, электрическое подключение и общее техническое обслуживание разрешается выполнять только специализированному предприятию.

Об установке конденсационного котла должно быть поставлено в известность ответственное предприятие по газоснабжению.

Должны быть получены разрешения на подключение линии отвода конденсата к канализационной сети общего пользования, если такие требования существуют на местном уровне.

Перед началом монтажа известить ответственного мастера по надзору за дымовыми трубами и дымоходами и ответственную организацию по контролю за сбросом сточных вод.

Техобслуживание и, при необходимости, чистку мы рекомендуем производить один раз в год. При этом следует проверять исправность работы всей установки. Обнаруженные неполадки должны быть устранены.

Эксплуатация конденсационных котлов разрешается только со специально оборудованными и испытанными газоходами, имеющими сертификат допуска органов строительного надзора.

Переоборудование для эксплуатации в странах, не указанных на фирменной табличке, разрешается только персоналу уполномоченного специализированного предприятия, которое одновременно оформляет допуск на эксплуатацию в соответствии с законодательством соответствующей страны.

EnEV	Положение об экономии энергии
1. BImSchV	Первое предписание по выполнению Федерального закона о защите окружающей среды от загрязнения (положение о малых и средних отопительных установках)
FeuVo	Положение об отоплении немецких федеральных земель
DIN 1986	Материалы дренажных трубопроводов
DIN 1988	Трубопроводы для водоснабжения на земельных участках
DIN 4701	Правила расчета тепловой нагрузки зданий
DIN 4753	Водонагреватели и водогрейные установки для питьевой и технической воды
DIN 18160	Дымовые трубы зданий
DIN 18380	Отопительные системы и централизованные водогрейные установки (VOB)
DIN 57116	Электрооборудование отопительных установок
EN 297	Газовые приборы, тип В
EN 303 -1/-3	Водогрейные котлы с вентиляторной горелкой
EN 483	Газовые приборы, тип С
EN 677	Газовый конденсационный котел
EN 12828	Отопительные системы в зданиях - проектирование систем водяного отопления
EN 13384	Системы удаления продуктов сгорания - теплотехнические и аэрогидродинамические расчеты
DWA-A 251	Слив конденсата из отопительных установок, работающих на газовом и жидком топливе
DVGW G 260	Свойства газа
DVGW G 600	Технические правила для установки газовой аппаратуры (TRGI)
DVGW G 668	Бытовые газовые устройства, отопительные конденсационные приборы
DVGW/DVFG	Технические предписания по сжиженным газам (TRF)
DVGW VP 113	Системы, состоящие из газовой отопительной установки и дымохода
VDI 2035	Директивы по предотвращению ущерба вследствие коррозии и образования накипи в системах водяного отопления
VdTÜV 1466	Памятка по требованиям к качеству воды
Требования VDE и особые предписания местных электроснабжающих предприятий.	

7.2 Декларации производителя

Декларации производителей, необходимые для подачи заявки на получение финансовой поддержки BAFA/KfW, а также параметры соответствия Положению об экономии энергии (EnEV) содержатся на сайте www.viessmann.com.

Предметный указатель

Е		Н	
ENEV.....	71	Накладной терморегулятор.....	81
В		Наклон.....	71
Vitocom		Насос отопительного контура.....	30
– 100, тип GSM.....	85	Нейтрализация.....	37
– 100, тип LAN1.....	84	О	
Vitotrol		Отопительные характеристики.....	71
– 200A.....	73	П	
– 200 RF.....	75	Погодозависимый контроллер	
– 300 A.....	74	– базовое устройство.....	70
– 300 RF с настенным кронштейном.....	76	– конструкция.....	70
– 300 RF с настольной подставкой.....	75	– панель управления.....	70
Б		– Программы управления.....	71
Базовое устройство.....	70	– функции.....	70, 71
Бытовое помещение.....	44	Погружной терморегулятор.....	81
В		Подача воздуха для сжигания топлива.....	31, 32
Вертикальный коаксиальный проход.....	52, 69	Помещение для установки.....	31, 40
Влагостойкая система удаления продуктов сгорания.....	46, 60	Предписания.....	88
Возможности для монтажа.....	31	Проводка по наружной стене.....	44, 53
Возможности монтажа.....	40	Проход через кровлю, вертикальный.....	40, 45, 52
Выполнение смещения дымохода LAS.....	70	Проход через плоскую кровлю.....	52
Г		Проход через шахту.....	44
Гидродинамическое сопротивление, в отопительном контуре.....	8	Проход через шахту дымохода.....	45, 46, 56
Гидродинамическое сопротивление отопительного контура.....	8	р	
Д		радиокомпоненты	
Датчик CO.....	30	– базовая станция радиосвязи.....	77
Датчики температуры		Р	
– датчик наружной температуры.....	72	Радиокомпоненты	
Датчик наружной температуры.....	72	– радиодатчик наружной температуры.....	78
Датчик температуры		– радиоретранслятор.....	78
– Датчик температуры помещения.....	78	– устройство дистанционного радиоуправления.....	75, 76
– радиодатчик наружной температуры.....	78	Разрешение органов строительного надзора.....	42
– температура котла.....	72	Распределитель шины КМ.....	79
Датчик температуры котла.....	72	Расширение смесителя	
Датчик температуры помещения.....	78	– электропривод смесителя.....	80
Детали систем удаления продуктов сгорания.....	60	Ревизионное колено.....	67
Дымовая труба.....	39	Режим эксплуатации с отбором воздуха для горения извне	
Дымовая труба, с двумя газоходами.....	49	32, 40, 44, 46
Е		Режим эксплуатации с отбором воздуха для горения из помеще- ния установки.....	40, 45, 56
Емкостные водонагреватели.....	9	С	
З		Сертификат допуска.....	42
Защита от замерзания.....	37	Система "Воздух/продукты сгорания".....	39
Защитный ограничитель температуры уходящих газов.....	41	Система удаления продуктов сгорания.....	39
И		Системы удаления продуктов сгорания.....	39, 40, 44, 45, 46, 56
Инструкции.....	88	Т	
К		Таймер.....	71
Качество воды.....	35	Твердотопливный котел.....	49
Комплект привода смесителя		Телекоммуникационный модуль LON.....	87
– электропривод смесителя.....	80	Теплоноситель, требования.....	35
Конденсат.....	37	Терморегулятор	
Конструктивный блок.....	39	– накладной терморегулятор.....	81
Контроллер для погодозависимого режима эксплуатации		– погружной терморегулятор.....	81
– Функция защиты от замерзания.....	71	Технические данные	
Контроллеры.....	70	– модуль управления гелиоустановкой.....	82
Коррозия, вызываемая водой (предотвращение).....	37	Технические характеристики	
М		– модуль управления гелиоустановкой.....	82
Манжета плоской крыши.....	52	Т	
Модуль расширения EA1.....	83	Таймер.....	71
Модуль управления гелиоустановкой		Твердотопливный котел.....	49
– технические характеристики.....	82	Телекоммуникационный модуль LON.....	87

Предметный указатель

У	
Угарный газ.....	30
Универсальная голландская черепица.....	69
Уровень.....	71
Условия монтажа.....	31
Условия установки.....	40
Условия эксплуатации.....	5
Устройство нейтрализации конденсата.....	38
Ф	
Функция защиты от замерзания.....	71
Ш	
Шахта дымохода облегченной конструкции.....	55
Э	
Элементы для крыши.....	69



Оставляем за собой право на технические изменения.

ТОВ "Віссманн"
вул. Димитрова, 5 корп. 10-А
03680, м.Київ, Україна
тел. +38 044 4619841
факс. +38 044 4619843

Viessmann Group
ООО "Виссманн"
г. Москва
тел. +7 (495) 663 21 11
факс. +7 (495) 663 21 12
www.viessmann.ru

5829 433 RU