



***MYNUTE  
GREEN  
C.S.I. - R.S.I.***

***Русский***

**НАСТЕННЫЙ ГАЗОВЫЙ КОТЕЛ – ПАСПОРТ**

 **Beretta**

Котел **MYNUTE** соответствует основным требованиям следующих норм:

- Маркировка  указывает на соответствие изделия ГОСТ 20548, ГОСТ Р 51733
- Маркировка  указывает на соответствие изделия ДСТУ 2205-93; ГСТУ 3-59-68-95
- Директива о газе 90/396/СЕЕ
- Директива о КПД 92/42/СЕЕ
- Директива об Электромагнитной Совместимости 89/336/СЕЕ
- Директива о Низковольтных Системах 73/23/СЕЕ.
- Нормативному документу 677 для конденсационных котлов

На основании этого котел маркирован знаком СЕ

Расчетный срок службы котла при соблюдении всех рекомендаций по установке и своевременном техническом обслуживании составляет не менее 10 лет.

# С Е

**0694**  
**0694BR1207**



В данном руководстве содержится информация для конечных пользователей и для монтажников.

- Главы “Монтаж котла”, “Гидравлические подключения”, “Подключение к газовой сети”, “Электрические подключения”, “Заполнение и слив воды из системы отопления и ГВС”, “Удаление продуктов сгорания и забор воздуха”, “Технические характеристики”, “Программирование параметров”, “Регулировка и переход на другой тип газа” предназначены для монтажников;
- Главы “Безопасность и меры предосторожности”, “ Эксплуатация”, предназначены для пользователей и для монтажников.

Руководство для монтажников и пользователей	110
Компоненты котла	135-137
Гидравлическая схема	138-139
Электрические схемы	140-145
Характеристики циркуляционного насоса	148

Некоторые части настоящего паспорта помечены символами:













**ВНИМАНИЕ !**





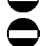

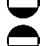
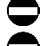


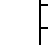

**ЗАПРЕЩЕНО**

Они означают, что соответствующую операцию следует выполнять особо тщательно или, наоборот, не производить ни в коем случае.

## 1 БЕЗОПАСНОСТЬ И МЕРЫ ПРЕДОСТОРОЖНОСТИ

-  Данное руководство является неотъемлемой частью котла и поэтому его необходимо бережно хранить. Оно должно ВСЕГДА находиться рядом с котлом, даже в случае передачи другому владельцу или пользователю и в случае переноса на другую систему отопления. В случае повреждения или утери руководства, его можно получить по месту приобретения котла.
-  Монтаж котла, и любая операция по ремонту и техническому обслуживанию должны производиться квалифицированными специалистами, прошедшими подготовку по обслуживанию данного оборудования.
-  Конечный пользователь должен быть проинформирован продавцом о правилах эксплуатации и безопасности при использовании котла.
-  Запрещается использовать котел не по назначению.
-  Производитель снимает с себя всякую ответственность за нанесенный людям, животным или предметам ущерб, вызванный допущенными при монтаже и техническом обслуживании ошибками и неправильной эксплуатацией.
-  После распаковки котла проверьте комплектность изделия, и в случае несоответствия заказу обратитесь к дилеру, где было приобретено оборудование.
-  Слив из предохранительного клапан котла должен соединяться с системой дренажа и отвода воды. Производитель котла не несет ответственности за ущерб, причиненный срабатыванием предохранительного клапана.
-  Запрещается изменять устройства защиты и регулировки котлов в течение всего срока их службы, если только на это не было получено разрешение от производителя или дилера.
-  Запрещено хранение неустановленного котла в неотапливаемых помещениях при температуре ниже 0°C.
-  При установке котла необходимо проинформировать пользователя о том, что:
  - В случае утечек воды необходимо перекрыть подачу воды и немедленно обратиться в сервисную службу.
  - Необходимо периодически проверять, чтобы рабочее давление воды в контуре отопления не превышало 1 бар. При необходимости обратиться в сервисную службу.
  - Если котел не будет использоваться в течение длительного времени, рекомендуется обратиться в сервисную службу для выполнения следующих операций:
    - выключить главный выключатель котла и главный выключатель всей системы
    - закрыть вентили подачи топлива и воды, как на системе отопления, так и на системе горячего водоснабжения (C.S.I.)
    - если существует опасность замерзания, слить воду из системы отопления, а также из системы горячего водоснабжения (C.S.I.)

### Необходимо соблюдать следующие правила безопасности, а именно:

-  Запрещена эксплуатация котла детям и инвалидам без посторонней помощи.
-  Запрещено включать какие-либо электрические устройства и приборы, бытовую технику и прочее, если вы почувствовали запах газа или запах продуктов горения. В случае утечек газа откройте окна и двери и проветрите помещение, закройте основной кран подачи топлива в помещении; немедленно вызовите квалифицированных специалистов сервисной службы.
-  Во избежание поражения электрическим током запрещено касаться корпуса котла мокрыми руками, если в этот момент вы стоите на полу без обуви.
-  Установите переключатель функций в положение OFF/RESET и оставьте его в этом положении до тех пор, пока на дисплее не появятся символы «- -» и отсоедините котел от сети электропитания, для чего переведите выключатель системы в положение выключено, прежде чем выполнять операции по очистке.
-  Запрещено изменять конструкцию устройств безопасности и регулировки, не получив разрешения или указаний изготовителя.
-  Запрещено тянуть, рвать, скручивать электропровода, выходящие из котла, даже если отключено электропитание.
-  Запрещено затыкать или уменьшать размер вентиляционных отверстий в помещении, где установлен котел.
-  Запрещено хранить контейнеры и горючие материалы и вещества в помещении, где установлен котел.
-  Запрещено разбрасывать или оставлять в доступных для детей местах упаковочный материал.
-  Запрещено перекрывать слив конденсата

## 2 МОНТАЖ КОТЛА

Котел должен устанавливаться квалифицированными обученными специалистами в соответствии с действующим законодательством. Выпускаются следующие модели котла **Mynute Green**:

Модель	Тип	Категория
28 C.S.I. - 32 C.S.I. -36 C.S.I.	двухконтурный	C
15 R.S.I. - 25 R.S.I. -35 R.S.I.	одноконтурный	C

**Mynute GREEN C. S.I.** - это двухконтурный настенный конденсационный котел типа C предназначенный для отопления и производства горячей воды;

**Mynute GREEN R.S.I.** - это одноконтурный настенный конденсационный котел типа C, который может работать в нескольких конфигурациях (смотри информацию в параграфе «Конфигурация котла»):

- **СЛУЧАЙ А:** только отопление.
- **СЛУЧАЙ В:** только отопление с подключением внешнего бойлера (аксессуар, поставляемый на заказ), управляемого по термостату, для подготовки горячей воды. В этом случае, при каждом запросе тепла, поступающем от термостата бойлера, котел осуществляет нагрев воды в бойлере.
- **СЛУЧАЙ С:** только отопление с подключением внешнего бойлера (аксессуар, поставляемый на заказ), управляемого датчиком температуры NTC. Если вы подключаете бойлер другого производителя, убедитесь в том, что установленный датчик NTC имеет следующие характеристики: 10 кОм при 25°C, В 3435±1%.

Котлы данного типа можно устанавливать в помещениях любого типа, и нет каких-либо ограничений по вентиляции и по объему данного помещения. В зависимости от используемого дымохода, котел может быть отнесен к следующим категориям: B23P, B53P, C13, C13x, C23, C33, C33x, C43, C43x, C53, C53x, C63, C63x, C83, C83x.

Для правильной установки котла необходимо учитывать, что:

- его нельзя устанавливать над плитой или другим оборудованием для приготовления пищи
- запрещено хранить горючие вещества в помещении, где установлен котел
- если стена чувствительна к теплу (например, деревянная стена), ее необходимо защитить соответствующей теплоизоляцией.
- необходимо оставлять минимально необходимое для проведения нормального технического обслуживания расстояние: по крайней мере, 2,5 см с каждой стороны и 20 см – под котлом.

В серийную поставку котла входит кронштейн для крепления котла со встроенным шаблоном с отверстиями для разметки на стене (рис. 2), а также газовый кран. В качестве дополнительных аксессуаров можно также заказать штуцеры для присоединения к контуру отопления и ГВС.

Положение и размеры штуцеров показаны на рисунке.

Последовательность операций при монтаже:

- закрепите крепежный кронштейн котла (F) и шаблон с монтажными отверстиями (G) на стене, и с помощью уровня выровняйте их строго горизонтально.
- отметьте 4 отверстия (диаметр 6 мм), которые необходимы для установки крепежного кронштейна котла (F) и 2 отверстия (диаметр 4 мм) для крепления шаблона с отверстиями (G).

- убедитесь в том, что все отверстия размечены правильно, и только после просверлите стену сверлом с диаметром, указанным выше
  - закрепите планку на стене вместе со встроенным шаблоном с отверстиями
- Переходите к выполнению гидравлических подключений.

### 3. ГИДРАВЛИЧЕСКИЕ ПОДКЛЮЧЕНИЯ

Расположение и размеры для гидравлических присоединений показаны на **рисунке 2**:

<b>A</b> - обратный трубопровод системы отопления	¾"
<b>B</b> - прямой трубопровод системы отопления	¾"
<b>C</b> - подводка газа	¾"
<b>D</b> – выход горячей воды	½" (только C.S.I.)
<b>E</b> - вход воды из водопровода	½" (только C.S.I.)
<b>F</b> - крепежный кронштейн котла	
<b>G</b> - шаблон с отверстиями для разметки при монтаже	

Котлы Mupite Green предназначены для закрытых систем отопления с принудительной циркуляцией. Для обеспечения длительной и эффективной работы котла и системы отопления рекомендуется выполнять разводку системы отопления из полимерной или медной трубы. На входе воды из системы отопления в котел необходимо установить механический фильтр. Перед монтажом котла следует тщательно промыть все трубопроводы системы отопления, для того чтобы удалить оттуда все посторонние частицы, которые могут отрицательно сказаться на работе котла. В качестве теплоносителя в системе отопления рекомендуется использовать воду. Качество используемой в системе отопления и ГВС воды должно соответствовать следующим параметрам:

<i>Водородный показатель PH</i>	6-8
<i>Жесткость общая</i>	не более 4 мг-экв/л
<i>Содержание железа</i>	не более 0,3 мг/л

Если жесткость исходной воды превышает 4 мг-экв/л необходимо установить на входе воды в котел полифосфатный дозатор, который обрабатывает поступающую в котел воду, защищая теплообменное оборудование котла от отложения солей жесткости. Полифосфатный дозатор не входит в стандартную комплектацию котла и поставляется по отдельному заказу. Если жесткость исходной воды превышает 9 мг-экв/л следует использовать установочный для умягчения воды. Под предохранительным сбросным клапаном установите воронку для сбора воды и дренажный трубопровод на случай утечек воды при избыточном давлении в системе отопления. На контуре ГВС нет необходимости устанавливать предохранительный клапан, но надо быть уверенным, что давление в водопроводе не превышает 6 бар. В противном случае необходимо установить редуктор.

### 4. УСТАНОВКА УЛИЧНОГО ДАТЧИКА

Для того чтобы функция погодозависимого регулирования правильно, очень важно выбрать правильное положение датчика уличной температуры. Датчик должен быть установлен с внешней стороны здания, на уровне приблизительно 2/3 высоты СЕВЕРНОГО или СЕВЕРО-ЗАПАДНОГО фасада, вдали от дымоходов, дверей, окон и солнечных участков.

#### Крепление уличного датчика на стене

- Для того чтобы получить доступ к клеммам и крепежным отверстиям, отвинтите пластиковую крышку уличного датчика, поворачивая ее против часовой стрелки.
- Используя корпус датчика в качестве шаблона, отметьте на стене точки, в которых будут просверлены крепежные отверстия.
- Уберите корпус и просверлите отверстия для дюбелей 5x25.
- Закрепите корпус на стене, используя два дюбеля, входящих в комплект поставки.
- Вывинтите кабельный сальник, вставьте двужильный провод (с сечением жил от 0,5 до 1 мм<sup>2</sup>), который не входит в комплект поставки, чтобы подключить датчик к котлу.
- Электрическое подключение уличного датчика к котлу описано в главе «Электрические подключения».
- Хорошо затяните кабельный сальник и закройте крышку защитной коробки.



Датчик должен быть установлен на ровной поверхности. Если стенка кирпичная или имеет неровную поверхность, необходимо подготовить для датчика ровный участок поверхности.



Максимальная длина соединительного провода между уличным датчиком и котлом составляет 30 метров.



Соединительный провод между датчиком и котлом должен быть цельным, без каких-либо соединений. Если понадобится выполнить соединения, они должны быть герметичными для воды и соответствующим образом защищены.



Все каналы, в которых идут соединительные провода датчика, должны быть отделены от прочих силовых кабелей (230 Вольт переменный ток).

### 5. СБОР КОНДЕНСАТА

В сливной коллектор (**A**, рисунок 4) выводятся: образовавшийся конденсат, слив от предохранительного клапана и слив из системы отопления.

- ⚠ Коллектор необходимо присоединить, с помощью резиновой трубки, которая входит в комплект поставки, к специальной системе сбора и удаления ливневой воды, в соответствии с действующим законодательством.
- ⚠ Производитель не несет ответственности за какие-либо повреждения, вызванные отсутствием дренажной системы.
- ⚠ Трубопровод слива должен иметь герметичные соединения.

### 6. ПОДВОДКА ГАЗА

Перед тем как подключать котел к газовой сети убедитесь, что:

- соблюдены действующие стандарты
- тип газа соответствует тому, на который рассчитан котел
- газопровод чист

Газопровод подводится снаружи. Если трубопровод будет проходить через стену, он должен будет пройти через центральное отверстие в нижней части шаблона с отверстиями. Рекомендуем установить на трубопровод газа фильтр соответствующего размера, если в газопроводе содержатся посторонние частицы. По окончании монтажа проверьте герметичность соединений, как предусмотрено действующими стандартами монтажа.

### 7. ЭЛЕКТРИЧЕСКОЕ ПОДКЛЮЧЕНИЕ

Для того чтобы получить доступ к электрическим клеммам, выполните следующую последовательность операций:

- отвинтите винт крепления облицовки (**D**, рис. 5) и снимите облицовку
- расцепите панель с органами управления и поверните ее вперед
- откройте крышечку, закрывающую доступ к клеммным колодкам, для чего нажмите на защелку (рис. 6).

При подключении котла к электрической сети используйте автоматический выключатель с открыванием контактов не менее, чем на 3,5 мм (стандарт EN 60335-1, категория 3). Электрическое питание котла: переменный ток 230 В 50 Гц, потребляемая электрическая мощность 165 Вт (25 R.S.I. – 28 C.S.I. – 32 C.S.I. – 35 R.S.I.) и 150 Вт (15 R.S.I.). При подключении необходимо выполнить надежное заземление, в соответствии с действующими нормативами.

⚠ Монтажник обязан должным образом заземлить котел. Производитель не несет ответственности за ущерб, вызванный **неправильным** заземлением или **отсутствием** заземления оборудования.

⚠ Помимо этого, рекомендуется также соблюдать полярность фазы и нейтрали (L – N).

⚠ Провод заземления должен быть на пару сантиметров длиннее остальных проводов.

**Запрещено использовать трубопровод газа и/или воды в качестве заземлителем для электрооборудования.**

Для электрического подключения используйте провод, **входящий в комплект поставки.**

Регулятор температуры в помещении и/или программируемый таймер подключаются так, как показано на электрической схеме, на странице xxx.

**При замене кабеля питания, используйте кабель типа HAR H05V2V2-F, 3 x 0,75 мм<sup>2</sup>, макс. внешний диаметр 7 мм.**

### 8. НАПОЛНЕНИЕ КОТЛА И СЛИВ ВОДЫ ИЗ СИСТЕМЫ

После того как завершено подключение воды, можно переходить к заполнению системы отопления. Данная операция должна производиться при остывшей системе следующим образом:

- отвинтите на два три оборота заглушку нижнего автовоздушника (**A**, рис. 7-8); **только для моделей C.S.I. :**
- убедитесь в том, что кран на входе холодной воды (**B**, рисунок 7) открыт.
- откройте кран подпитки (**C**, рисунок 7) и держите его открытым, пока давление на манометре воды не дойдет до значения **от 1 до 1,5 бар** (рис. 9).
- После заполнения закройте кран подпитки.

только для моделей R.S.I. :



**Котел не имеет крана подпитки, установите дополнительный кран в системе, либо этот кран может быть установлен на внешнем бойлере – проверьте это**

- Откройте внешний кран и заполняйте те систему водой до тех пор, пока давление на манометре воды не дойдет до значения от 1 до 1,5 бар (рис. 9).
- После заполнения закройте внешний кран подпитки.

**Замечание:** удаление воздуха из котла происходит автоматически через два автовоздушника А (рис. 708) и Е (рис.10). Первый находится на циркуляционном насосе, а второй внутри воздухозаборной камеры.

Если воздух удаляется плохо, выполните следующую последовательность действий.

**Рекомендации по правильному удалению воздуха из контура отопления и из котла.**

Во время первого этапа монтажа или при выполнении внепланового технического обслуживания, рекомендуется выполнить следующую последовательность действий:

1. С помощью ключа СН11 вручную откройте воздушный клапан, расположенный над воздухозаборной камерой (рис. 11). К этому клапану необходимо присоединить трубочку, входящую в комплект поставки котла, чтобы отводить воду в какую-либо внешнюю емкость.
2. Откройте ручной заливочный вентиль системы, расположенный на гидравлической группе, подождите, пока из клапана не начнет выходить вода.
3. Включите электрическое питание котла, а газовый кран оставьте закрытым.
4. Активируйте запрос на тепло с помощью регулятора температуры в помещении или с дистанционной панели управления с тем, чтобы трехходовой клапан установился в положение, соответствующее работе на отопление.
5. Активируйте запрос на производство горячей воды, открыв какой-нибудь кран (только для котлов с проточным нагревателем воды, если же котел работает только на отопление и соединен с внешним бойлером, поверните регулятор температуры бойлера) и держите его открытым в течение 30 секунд каждую минуту с тем чтобы трехходовой клапан циклически переключался с режима отопления на режим производства горячей воды и наоборот. Всего он должен сделать около десятка переключений (в этом случае произойдет аварийная остановка котла из-за отсутствия газа, поэтому сбрасывайте данную аварию, каждый раз, когда она будет появляться).
6. Продолжайте выполнять данную последовательность операций до тех пор, пока из ручного воздушного клапана не начнет выходить только вода, а выход воздуха должен прекратиться; теперь закройте ручной воздушный клапан.
7. Убедитесь в том, что давление в системе находится на правильном уровне (идеальный вариант – 1 бар).
8. Закройте ручной кран заливки системы, расположенный на гидравлической группе.
9. Откройте газовый кран и выполните розжиг котла.

**Слив воды из системы отопления**

Перед тем, как сливать воду из котла, отключите его электропитание, повернув главный выключатель системы в положение “off” (выключено):

- закройте запорные устройства на системе отопления.
- Вручную немного откройте вентиль слива воды из системы (D, рис. 7-8)
- Вода будет сливаться из системы через сливной коллектор (F, рис. 7-8).



Коллектор необходимо присоединить, с помощью резиновой трубки, которая входит в комплект поставки, к специальной системе сбора и удаления ливневой воды, в соответствии с действующим законодательством.

**Слив воды из системы ГВС (только для C.S.I.)**

Каждый раз, когда существует опасность замерзания воды, необходимо слить воду из системы ГВС:

- закройте главный вентиль на водопроводе
- откройте все краны горячей и холодной воды
- слейте воду из самых нижних участков системы.

## 9. УДАЛЕНИЕ ПРОДУКТОВ СГОРАНИЯ И ЗАБОР ВОЗДУХА ДЛЯ ГОРЕНИЯ

**ВОЗМОЖНЫЕ КОНФИГУРАЦИИ ДЫМОХОДА (рис. 12)**

**C13** Коаксиальный выход в стене. Дымоход и воздуховод могут выходить из котла по отдельности, но выходы должны быть коаксиальными или должны находиться достаточно рядом друг с другом, чтобы они испытывали одинаковые ветровые условия (не более 50 см).

**C23** Коаксиальный выход в коллективный воздуховод/дымоход.

**C33** Коаксиальный выход на крышу. Выходы как в C13

**C43** Забор воздуха и удаление дымовых газов осуществляются через коллективный дымоход и коллективный воздуховод, находящихся в одинаковых ветровых условиях.

**C53** Забор воздуха и удаление дымовых газов разделены и выходят через стену или на крышу в зонах с различным давлением. Удаление дымовых газов и забор воздуха никогда не должны находиться на противоположных стенах.

**C83** Удаление дымовых газов через коллективный дымоход, а забор воздуха индивидуально через стену.

Для удаления продуктов сгорания придерживайтесь местных стандартов. Удаление продуктов сгорания обеспечивается центробежным вентилятором, установленным внутри камеры сгорания котла, и его работа непрерывно контролируется платой управления. Котел поставляется без элементов воздуховодов. Они должны быть выбраны отдельно из тех, которые наилучшим образом подходят для конкретных условий монтажа.

Для отвода дымовых газов от котла и подвода воздуха к котлу, необходимо использовать только наши оригинальные дымоходы и воздуховоды. При монтаже элементов дымоудаления и воздухозабора нужно строго следовать прилагаемым к ним инструкциям.

Котел является устройством типа С (с закрытой камерой сгорания). Он должен быть надежно соединен с дымоходом для выброса дымовых газов и с воздуховодом для забора участвующего в горении воздуха, которые должны выходить за пределы помещения, где установлен котел и без которых котел не может работать.

### ЗАБОР ВОЗДУХА ИЗ ПОМЕЩЕНИЯ, ГДЕ УСТАНОВЛЕН КОТЕЛ (ТИП В23Р/В53Р)

**Диаметр дымохода 80 мм**

Дымоход может в любом удобном направлении.

Инструкции по монтажу дымохода поставляются вместе с ним. Придерживайтесь данных инструкций при монтаже дымохода.

В такой конфигурации котел присоединяется к дымоходу диаметром 80 мм посредством переходника Ф60-80 мм.

⚠ В этом случае воздух для горения берется из помещения, в котором установлен котел. **Помещение, из которого совершается забор воздуха должно быть оборудовано вентиляцией обеспечивающей необходимую для работы котла подачу воздуха.** Неизолированные дымоходы являются потенциальным источником опасности.

⚠ Дымоходы должны быть наклонены на 1% в сторону котла.

⚠ Котел автоматически обеспечит подачу воздуха в котел в зависимости от типа установки и от длины дымохода.

Максимальная прямолинейная длина дымохода Ø80, (м)	Потеря напора (м)	
	отвод 45°	отвод 90°
28 C.S.I. / 70 метров	0,5	0,8
32 C.S.I. / 60 метров		
36 C.S.I. / 60 метров		
15 R.S.I. / 70 метров		
25 R.S.I. / 70 метров		
35 R.S.I. / 70 метров		

### КОТЛЫ С ЗАКРЫТОЙ КАМЕРОЙ СГОРАНИЯ (ТИП С)

Котел необходимо соединить с дымоотводом и воздуховодом для забора воздуха. Дымоотводы и воздуховоды могут быть коаксиальными или раздельными. Без этих элементов котел не может быть включен в работу.

#### КОАКСИАЛЬНЫЕ ВОЗДУХОВОДЫ/ДЫМОТВОДЫ (диаметр 60-100 мм)

Коаксиальные воздуховоды/дымоотводы могут быть ориентированы произвольным образом, при условии соблюдения ограничений на максимальную длину (см. табл.). Порядок их установки подробно описан в инструкции, прилагаемой к каждому элементу.

▲ Воздуховод/дымоотвод должен быть наклонен на 1% в сторону сборника конденсата.

▲ Котел автоматически регулирует количество воздуха в зависимости от типа монтажа и от длины воздуховода/дымоотвода.

▲ Ни в коем случае не закрывайте полностью или частично дымоход и воздуховод.

▲ Неизолированные дымоходы являются потенциальным источником опасности.

#### Горизонтальный

Максимальная прямая длина коаксиального воздуховода/дымоотвода Ø60-100 мм		Потеря напора (м)	
		отвод 45°	отвод 90°
28 C.S.I.	7,80 м	0,5	0,8 м
32 C.S.I.	7,80 м		
36 C.S.I.	7,80 м		
15 R.S.I.	7,80 м		
25 R.S.I.	7,80 м		
35 R.S.I.	7,80 м		

#### Вертикальный

Максимальная прямая длина коаксиального воздуховода/дымоотвода Ø60-100 мм		Потеря напора (м)	
		отвод 45°	отвод 90°
28 C.S.I.	8,80 м	0,5	0,8
32 C.S.I.	8,80 м		
36 C.S.I.	8,80 м		
15 R.S.I.	8,80 м		
25 R.S.I.	8,80 м		
35 R.S.I.	8,80 м		

▲ Прямая длина означает без отводов, концевиков и переходников.

#### КОАКСИАЛЬНЫЕ ВОЗДУХОВОДЫ/ДЫМОТВОДЫ (диаметр 80-125 мм)

Для данной конфигурации необходимо установить специальный дополнительный переходник. Коаксиальные воздуховоды/дымоотводы могут быть ориентированы произвольным образом, при условии соблюдения ограничений на максимальную длину. Порядок их установки подробно описан в инструкции, прилагаемой к каждому элементу. Используйте воздуховоды/дымоотводы, предназначенные специально для конденсационных котлов.

Максимальная прямая длина коаксиального воздуховода/дымоотвода ф80-125 мм		Потеря напора (м)	
		отвод 45°	отвод 90°
28 C.S.I.	25 м	0,5	0,8
32 C.S.I.	25 м		
36 C.S.I.	25 м		
15 R.S.I.	25 м		
25 R.S.I.	25 м		
35 R.S.I.	25 м		

▲ Прямая длина означает без отводов, концевиков и переходников.

#### Раздельные дымоотводы и воздуховоды (Ø80 мм)

Раздельные воздуховоды/дымоотводы могут быть ориентированы произвольным образом, при условии соблюдения ограничений на максимальную длину. Порядок их установки подробно описан в инструкции, прилагаемой к каждому элементу. Используйте воздуховоды/дымоотводы, предназначенные специально для конденсационных котлов.

▲ Дымоотвод должен быть наклонен на 1% в сторону от котла.

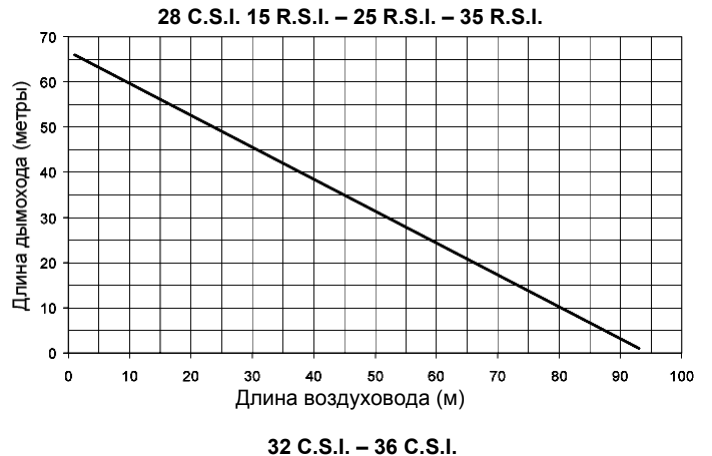
▲ Котел автоматически регулирует подачу воздуха в зависимости от типа монтажа и от длины дымохода. Ни в коем случае не закрывайте полностью или частично воздуховод.

▲ Для определения максимальной длины дымоотвода и воздуховода, смотри графики приведенные ниже.

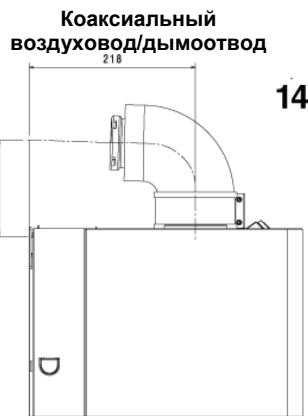
▲ Если использовать более длинные каналы, то мощность котла может уменьшиться.

Максимальная прямая длина коаксиального воздуховода/дымоотвода Ø60-100 мм		Потеря напора (м)	
		отвод 45°	отвод 90°
28 C.S.I.	40 + 40 м	0,5	0,8 м
32 C.S.I.	35 + 35 м		
36 C.S.I.	35 + 35 м		
15 R.S.I.	40 + 40 м		
25 R.S.I.	40 + 40 м		
35 R.S.I.	40 + 40 м		

▲ Прямая длина означает без отводов, концевиков и переходников.

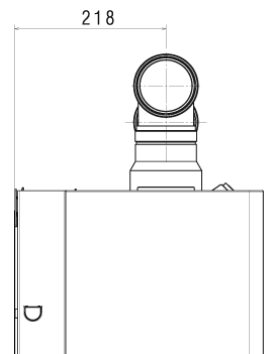
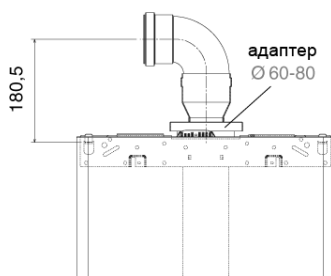


Длина воздуховода для всасывания воздуха (м)



Дымоход при заборе воздуха из помещения

Раздельный воздуховод и дымоотвод



10. ТЕХНИЧЕСКИЕ ХАРАКТЕРИСТИКИ		28 C.S.I.	32 C.S.I.	36 C.S.I.
<b>Отопление: Тепловая нагрузка</b>		кВт	25,00	30,00
		ккал/час	17.200	25.800
Полезная тепловая мощность (80°/60°)		кВт	19,64	24,45
		ккал/час	16.890	21.027
Полезная тепловая мощность (50°/30°)		кВт	21,04	26,30
		ккал/час	18.094	22.618
Минимальная тепловая нагрузка		кВт	6,00	7,00
		ккал/час	5.160	6.020
Минимальная тепловая мощность (80°/60°)		кВт	5,91	6,90
		ккал/час	5.083	5.936
Минимальная тепловая мощность (50°/30°)		кВт	6,37	7,47
		ккал/час	5.475	6.423
<b>ГВС: Тепловая нагрузка</b>		кВт	28,00	32,00
		ккал/час	24.080	27.520
Полезная тепловая мощность (*)		кВт	28,00	32,00
		ккал/час	24.080	27.520
Минимальная тепловая нагрузка		кВт	6,00	7,00
		ккал/час	5.160	6.020
Минимальная тепловая мощность (*)		кВт	6,00	7,00
		ккал/час	5.160	6.020
(*) средние значения по различным условиям расхода горячей воды				
КПД при Pn max – Pn min (80/60°)		%	98,2-98,5	97,8-98,6
КПД при 30% (47° в обратном трубопроводе)		%	101,9	102,5
КПД при 30% (30° в обратном трубопроводе)		%	107,7	107,8
Электрическая мощность		Вт	165	165
Категория			II2H3P	II2H3P
Напряжение питания		В – Гц	230-50	230-50
Степень защиты (для котлов типа С)		IP	X5D	X5D
Степень защиты (для котлов типа В)		IP	X4D	X4D
Потери тепла через дымоход и облицовку при выключенной горелке		%	0,10-0,20	0,10-0,20
<b>Работа в режиме отопления</b>				
Максимальное давление – температура		бар	3-90	3-90
Минимальное давление в стандартном режиме работы		бар	0,25-0,45	0,25-0,45
Диапазон регулировки температуры воды в системе отопления		°C	20/45 - 40/80	20/45 - 40/80
Насос: максимальный развиваемый напор в системе		мбар	300	300
при расходе		л/час	1000	1000
Мембранный расширительный бак		л	8	10
Давление в расширительном баке (отопление)		бар	1	1
<b>Работа в режиме ГВС*</b>				
Максимальное давление		бар	6	6
Минимальное давление		бар	0,15	0,15
Расход горячей воды: при Δt 25°С		л/мин	16,1	18,3
при Δt 30°С		л/мин	13,4	15,3
при Δt 35°С		л/мин	11,5	13,1
Минимальный расход горячей воды		л/мин	2	2
Диапазон регулировки температуры в системе ГВС		°C	35-60	35-60
Регулятор протока		л/мин	12	14
<b>Давление газа</b>				
Номинальное давление газа (G20)		мбар	20	20
Номинальное давление сжиженного нефтяного газа G.P.L. ( G31)		мбар	37	37
<b>Присоединительные размеры воды</b>				
Вход – выход системы отопления		Ф	3/4"	3/4"
Вход – выход ГВС		Ф	1/2"	1/2"
Вход газа		Ф	3/4"	3/4"
<b>Размеры и вес котла</b>				
Высота		мм	780	780
Ширина		мм	400	450
Глубина		мм	358	358
Вес котла		кг	39	xxx
<b>Характеристики вентилятора</b>				
Остаточный напор, дымоотвод 0,5м + отвод 90° (вход+выход)		Па	100	73
<b>Производительность (G20)</b>				
Расход воздуха		м³/час	24.989	31.237
Расход дымовых газов		м³/час	26.995	33.744
Массовый расход дымовых газов (максимум – минимум)		г/с	9,06 - 2,72	11,32 - 3,17
<b>Коаксиальные дымоотводы/воздуховоды</b>				
Диаметр		мм	60-100	60-100
Максимальная длина		м	7,80	7,80
Потери при добавлении отвода 90°/45°		м	0,85/0,5	0,85/0,5
Отверстие при прохождении через стену (диаметр)		мм	105	105
<b>Коаксиальные дымоотводы и воздуховоды</b>				
Диаметр		мм	80-125	80-125
Максимальная длина		м	25**	25**
<b>Раздельные дымоотводы и воздуховоды</b>				
Диаметр		мм	80	80
Максимальная длина		м	40 + 40	35 + 35
Потери при добавлении отвода 90°/45°		м	0,85/0,5	0,85/0,5
<b>Установка типа B23P/B53P (забор воздуха из помещения)</b>				
Диаметр		мм	80	80
Максимальная длина		м	70	60
Потери при добавлении отвода 90°/45°		м	0,8/0,5	0,8/0,5
<b>NOx</b>				
<b>Выброс вредных веществ при максимальной и минимальной мощности для газа G20***</b>				
<b>Максимум</b>				
CO менее		ppm	170	200
CO <sub>2</sub>		%	9,0	9,0
NOx менее		ppm	60	50
Δt дымовых газов		°C	55	60
<b>Минимум</b>				
CO менее		ppm	50	30
CO <sub>2</sub>		%	9,0	9,0
NOx менее		ppm	35	40
Δt дымовых газов		°C	37	41

\*\* Рассчитана с одним отводом 90°, 24 удлинитель по 1 метру и 1 горизонтальный коллектор длиной 1 метр.

\*\*\* Тест проведен для коаксиального воздуховода/дымоотвода Ø60-100мм – длина 0,85 м – температура воды 80-60°С

<b>10. ТЕХНИЧЕСКИЕ ХАРАКТЕРИСТИКИ</b>		<b>15 R.S.I.</b>	<b>25 R.S.I.</b>	<b>35 R.S.I.</b>		
<b>Отопление:</b> Тепловая нагрузка		кВт	15,00	25,00	34,60	
		ккал/час	12.900	21.500	29.756	
Полезная тепловая мощность (80°/60°)		кВт	14,81	24,53	33,67	
		ккал/час	12.732	21.092	28.953	
Полезная тепловая мощность (50°/30°)		кВт	15,90	26,30	36,54	
		ккал/час	13.674	22.618	31.422	
Минимальная тепловая нагрузка		кВт	3,50	6,00	7,00	
		ккал/час	3.010	5.160	6.020	
Минимальная тепловая мощность (80°/60°)		кВт	3,44	5,91	6,84	
		ккал/час	2.959	5.083	5.882	
Минимальная тепловая мощность (50°/30°)		кВт	3,71	6,37	7,41	
		ккал/час	3.188	5.475	6.375	
КПД при Pn max – Pn min (80/60°)		%	98,7-98,3	98,1-98,5	97,3-97,7	
КПД при 30% (47° в обратном трубопроводе)		%	102,7	102,6	102,6	
Полнота сгорания топлива		%	95,8	95,1	95,1	
КПД при Pn max – Pn min (50/30°)		%	106,0-105,9	105,2-106,1	105,6-105,9	
КПД при 30% (30° в обратном трубопроводе)		%	107,2	107,6	107,8	
Электрическая мощность		Вт	150	165	165	
Категория			IІ2НЗР	IІ2НЗР	IІ2НЗР	
Страна назначения			IT	IT	IT	
Напряжение питания		В – Гц	230-50	230-50	230-50	
Степень защиты (для котлов типа С)		IP	X5D	X5D	X5D	
Степень защиты (для котлов типа В)		IP	X4D	X4D	X4D	
Потери тепла через дымоход и облицовки при выключенной горелке		%	0,10-0,20	0,10-0,20	0,10-0,20	
<b>Работа в режиме отопления</b>						
Максимальное давление – температура		бар	3-90	3-90	3-90	
Минимальное давление в стандартном режиме работы		бар	0,25-0,45	0,25-0,45	0,25-0,45	
Диапазон регулировки температуры воды в системе отопления		°С	20/45 - 40/80	20/45 - 40/80	20/45 - 40/80	
Насос: максимальный развиваемый напор в системе		мбар	240	300	00	
при расходе		л/час	1000	1000	1000	
Мембранный расширительный бак		л	8	8	10	
Давление в расширительном баке (отопление)		бар	1	1	1	
<b>Давление газа</b>						
Номинальное давление газа метана (G20)		мбар	20	20	20	
Номинальное давление сжиженного нефтяного газа G.P.L. ( G31)		мбар	37	37	37	
<b>Присоединительные размеры воды</b>						
Вход – выход системы отопления		Ø	3/4"	3/4"	3/4"	
Прямой – обратный трубопровод бойлера		Ø	3/4"	3/4"	3/4"	
Вход газа		Ø	3/4"	3/4"	3/4"	
<b>Размеры и вес котла</b>						
Высота		мм	780	780	780	
Ширина		мм	400	400	450	
Глубина		мм	358	358	358	
Вес котла		кг	xxx	xxx	xxx	
<b>Характеристики вентилятора</b>						
Остаточный напор, дымоотвод 0,5 + отвод 90° (вход+выход)		Па	45	142	180	
<b>Производительность (G20)</b>						
Расход воздуха		Нм <sup>3</sup> /час	18,742	31,237	43,356	
Расход дымовых газов		Нм <sup>3</sup> /час	20,246	33,744	46,836	
Массовый расход дымовых газов (максимум – минимум)		г/с	6,79 - 1,59	11,32 - 2,72	15,72 - 3,17	
<b>Коаксиальные дымоотводы/воздуховоды</b>						
Диаметр		мм	60-100	60-100	60-100	
Максимальная длина		м	7,80	7,80	7,80	
Потери при добавлении отвода 90°/45°		м	0,85/0,5	0,85/0,5	0,85/0,5	
Отверстие при прохождении через стену (диаметр)		мм	105	105	105	
<b>Коаксиальные дымоотводы и воздуховоды</b>						
Диаметр		мм	80-125	80-125	80-125	
Максимальная длина		м	25**	25**	25**	
<b>Раздельные дымоотводы и воздуховоды</b>						
Диаметр		мм	80	80	80	
Максимальная длина		м	40 + 40	40 + 40	40 + 40	
Потери при добавлении отвода 90°/45°		м	0,85/0,5	0,85/0,5	0,85/0,5	
<b>Установка типа В23Р/В53Р (забор воздуха из помещения)</b>						
Диаметр		мм	80	80	80	
Максимальная длина		м	70	70	70	
Потери при добавлении отвода 90°/45°		м	0,8/0,5	0,8/0,5	0,8/0,5	
<b>NOx</b>			класс 5	класс 5	класс 5	
<b>Выброс вредных веществ при максимальной и минимальной мощности для газа G20***</b>						
<b>Максимум</b>		CO менее	ppm	120	190	250
		CO <sub>2</sub>	%	9,0	9,0	9,0
		NOx менее	ppm	50	50	50
		Δt дымовых газов	°C	47	52	61
<b>Минимум</b>		CO менее	ppm	20	30	30
		CO <sub>2</sub>	%	9,0	9,0	9,0
		NOx менее	ppm	20	35	40
		Δt дымовых газов	°C	41	41	40

\*\* Рассчитана с одним отводом 90°, 24 удлинителя по 1 метру и 1 горизонтальный коллектор длиной 1 метр.

\*\*\* Тест проведен для коаксиальных воздуховода/дымоотвода Ø60-100 – длина 0,85 м – температура воды 80-60°С



## 11. ТАБЛИЦА MULTIGAS

ПАРАМЕТРЫ		Газ метан	Сжиженный газ
		(G 20)	пропан (G31)
Нижний тепловой эквивалент (коэффициент Воббе) (при 15°C – 1013 мбар)	МДж/нм <sup>3</sup>	45,67	70,69
Низшая теплотворная способность	МДж/нм <sup>3</sup>	34,02	88,0
Номинальное давление подаваемого газа	мбар (мм вод.столба)	20 (203,9)	37 (377,3)
Минимальное давление подаваемого газа	мбар (мм вод.столба)	10 (102,0)	-
<b>28 C.S.I.</b>			
Количество форсунок на главной горелке	Шт	1	1
Диаметр горелки	Ф мм	70	70
Длина горелки	мм	120	120
Мембрана газа	мм	6,7	4,7
Максимальный расход газа в режиме отопления	нм <sup>3</sup> /час	2,12	
	(кг/час)		1,55
Максимальный расход газа для в режиме ГВС	нм <sup>3</sup> /час	2,96	
	кг/час		2,17
Минимальный расход газа в режиме отопления	нм <sup>3</sup> /час	0,63	
	кг/час		0,47
Минимальный расход газа в режиме ГВС	нм <sup>3</sup> /час	0,63	
	кг/час		0,47
Скорость вращения вентилятора при медленном старте	Об/мин	3.700	3.700
Максимальная скорость вращения вентилятора в режиме отопления	Об/мин	6.100	6.100
Максимальная скорость вращения вентилятора в режиме ГВС	Об/мин	4.400	4.300
Минимальная скорость вращения вентилятора	Об/мин	1.700	1.700
<b>32 C.S.I.</b>			
Количество форсунок на главной горелке	шт	1	1
Диаметр горелки	Ф мм	70	70
Длина горелки	мм	147	147
Мембрана газа	мм	6,7	4,7
Максимальный расход газа в режиме отопления	нм <sup>3</sup> /час	2,64	
	(кг/час)		1,94
Максимальный расход газа для в режиме ГВС	нм <sup>3</sup> /час	3,38	
	кг/час		2,48
Минимальный расход газа в режиме отопления	нм <sup>3</sup> /час	0,74	
	кг/час		0,54
Минимальный расход газа в режиме ГВС	нм <sup>3</sup> /час	0,74	
	кг/час		0,54
Скорость вращения вентилятора при медленном старте	Об/мин	3.700	3.700
Максимальная скорость вращения вентилятора в режиме отопления	Об/мин	5.900	5.900
Максимальная скорость вращения вентилятора в режиме ГВС	Об/мин	4.500	4.500
Минимальная скорость вращения вентилятора	Об/мин	1.500	1.500
<b>36 C.S.I.</b>			
Количество форсунок на главной горелке	шт	1	1
Диаметр горелки	Ф мм	70	70
Длина горелки	мм	120	120
Мембрана газа	мм	7	5
Максимальный расход газа в режиме отопления	нм <sup>3</sup> /час	3,17	
	(кг/час)		2,33
Максимальный расход газа для в режиме ГВС	нм <sup>3</sup> /час	3,81	
	кг/час		2,80
Минимальный расход газа в режиме отопления	нм <sup>3</sup> /час	0,74	
	кг/час		0,54
Минимальный расход газа в режиме ГВС	нм <sup>3</sup> /час	0,74	
	кг/час		0,54
Скорость вращения вентилятора при медленном старте	Об/мин	3.700	3.700
Максимальная скорость вращения вентилятора в режиме отопления	Об/мин	6.300	6.300
Максимальная скорость вращения вентилятора в режиме ГВС	Об/мин	5.200	5.200
Минимальная скорость вращения вентилятора	Об/мин	1.400	1.400

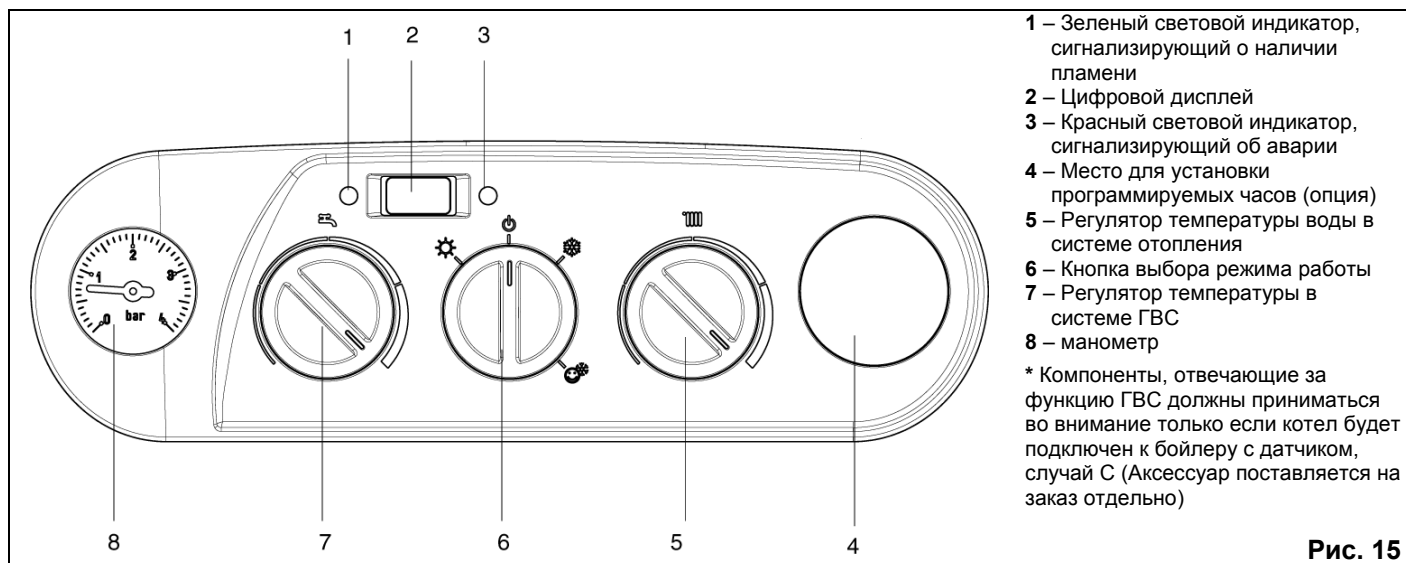
## 11. ТАБЛИЦА MULTIGAS

ПАРАМЕТРЫ		Газ метан	Сжиженный газ
		(G 20)	пропан (G31)
Нижний тепловой эквивалент (коэффициент Воббе) (при 15°C – 1013 мбар)	МДж/нм <sup>3</sup>	45,67	70,69
Низшая теплотворная способность	МДж/нм <sup>3</sup>	34,02	88,0
Номинальное давление подаваемого газа	мбар (мм вод.столба)	20 (203,9)	37 (377,3)
Минимальное давление подаваемого газа	мбар (мм вод.столба)	10 (102,0)	-
<b>15 R.S.I.</b>			
Количество форсунок на главной горелке	шт	1	1
Диаметр горелки	Ф мм	70	70
Длина горелки	мм	120	120
Мембрана газа	мм	4,6	3,6
Максимальный расход газа в режиме отопления	нм <sup>3</sup> /час	1,59	
	(кг/час)		1,16
Минимальный расход газа в режиме отопления	нм <sup>3</sup> /час	0,37	
	кг/час		0,27
Скорость вращения вентилятора при медленном старте	Об/мин	3.700	3.700
Максимальная скорость вращения вентилятора в режиме отопления	Об/мин	4.200	4.100
Минимальная скорость вращения вентилятора	Об/мин	1.300	1.300
<b>25 R.S.I.</b>			
Количество форсунок на главной горелке	шт	1	1
Диаметр горелки	Ф мм	70	70
Длина горелки	мм	120	120
Мембрана газа	мм	6,7	4,7
Максимальный расход газа в режиме отопления	нм <sup>3</sup> /час	2,64	
	(кг/час)		1,94
Минимальный расход газа в режиме отопления	нм <sup>3</sup> /час	0,63	
	кг/час		0,47
Скорость вращения вентилятора при медленном старте	Об/мин	3.700	3.700
Максимальная скорость вращения вентилятора в режиме отопления	Об/мин	5.500	5.400
Минимальная скорость вращения вентилятора	Об/мин	1.700	1.700
<b>35 R.S.I.</b>			
Количество форсунок на главной горелке	шт	1	1
Диаметр горелки	Ф мм	70	70
Длина горелки	мм	120	120
Мембрана газа	мм	7	5
Максимальный расход газа в режиме отопления	нм <sup>3</sup> /час	3,66	
	(кг/час)		2,69
Минимальный расход газа в режиме отопления	нм <sup>3</sup> /час	0,74	
	кг/час		0,54
Скорость вращения вентилятора при медленном старте	Об/мин	3.700	3.700
Максимальная скорость вращения вентилятора в режиме отопления	Об/мин	6.000	6.000
Минимальная скорость вращения вентилятора	Об/мин	1.400	1.400

## 12. РОЗЖИГ И РАБОТА

**MYNUTE GREEN** – это настенный конденсационный котел, предназначенный для отопления и производства горячей воды (модели R.S.I. должны быть подключены к внешнему бойлеру для производства ГВС).

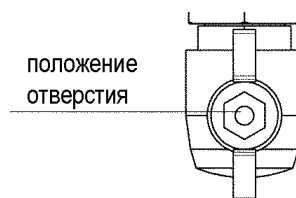
Панель управления (рисунок 15) включает основные функции, которые позволяют контролировать котел и управлять им.



### Включение

Для розжига котла выполните следующую последовательность действий:

- откройте газовый кран, чтобы подать топливо (рис. 16), повернув его ручку, которая находится под котлом, против часовой стрелки
- Включите главный выключатель системы, потом опустите крышку и установите переключатель режимов работы на лето ☀️, зиму ❄️, или зиму комфорт 😊 (только для моделей C.S.I.) (рисунок 17), в зависимости от того, какой режим работы вам нужен.

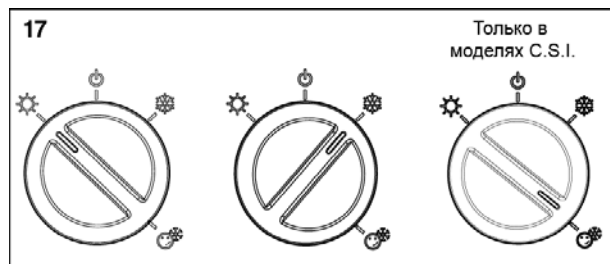


### Для моделей C.S.I.

**ЛЕТО** (☀️): когда переключатель находится в этом положении, включается только режим ГВС. На дисплее отображается температура горячей воды, после которой стоит точка (рисунок 18).

**ЗИМА** (❄️): когда переключатель находится в этом положении, включаются функции отопления и ГВС. На дисплее отображается температура воды в подающем трубопроводе системы отопления (рисунок 19) или температура горячей воды, если в данный момент поступил запрос на ее производство (рис. 18).

**ЗИМА КОМФОРТ** (😊): когда переключатель находится в этом положении, помимо традиционных функций отопления и ГВС, включается функция предварительного подогрева, которая позволяет поддерживать высокую температуру воды в теплообменнике ГВС, чтобы сократить время ожидания при отборе воды. На дисплее отображается температура воды в подающем трубопроводе системы отопления (рисунок 19) или температура горячей воды, если в данный момент поступил запрос на ее производство (рис. 18).




### Для моделей R.S.I.:

**ЛЕТО** (☀️, только если присоединен внешний бойлер): когда переключатель находится в этом положении, включается традиционная функция ГВС. На дисплее отображается температура в подающем трубопроводе (рисунок 18).

**ЗИМА** (❄️): когда переключатель находится в этом положении, котел нагревает воду для системы отопления и, если присоединен внешний бойлер, подает к нему воду для подогрева горячей воды. На дисплее отображается температура воды в подающем трубопроводе системы отопления (рисунок 19) и (рисунок 18).

## Регулирование температуры в системе отопления

Для регулирования температуры в системе отопления, поверните ручку с символом  (рисунок 20): при повороте по часовой стрелке температура увеличивается, при повороте против часовой стрелки – уменьшается.

При повороте ручки на цифровом дисплее автоматически будет отображаться задаваемая температура.



В зависимости от типа системы, можно предварительно задать диапазон, внутри которого можно затем будет регулировать температуру:

- стандартные системы 40-80 °С
- напольное отопления 20-45 °С

Более подробное описание приведено в параграфе «Конфигурация котла».

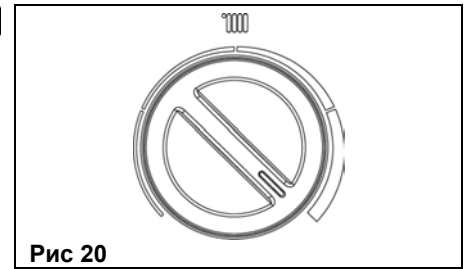


Рис 20

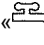
## Регулирование температуры в системе отопления при наличии уличного датчика

Если установлен датчик уличной температуры, то значение температуры воды в прямом трубопроводе выбирается системой автоматически, которая быстро подстраивает температуру в помещении в соответствии с изменениями уличной температуры.

Если вы пожелаете изменить значение температуры, увеличив или уменьшив его относительно того значения, которое было выбрано электронной платой автоматически, можно использовать регулятор температуры в системе отопления (рисунок 20). При повороте его по часовой стрелке значение температуры будет увеличиваться, при повороте его против часовой стрелки – уменьшаться.

Уровни комфорта можно корректировать в пределах от -5 до +5 (рисунок 19). Когда вы выбираете уровень комфорта, поворачивая ручку, он будет отображаться на цифровом дисплее.

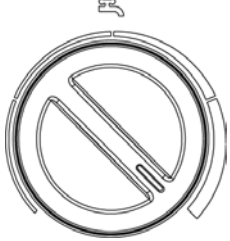
## Регулирование температуры в системе ГВС

**Для моделей C.S.I.:** Для регулирования температуры в системе ГВС поверните ручку с символом  (рисунок 21): по часовой стрелке для увеличения температуры и против – для уменьшения.

При повороте ручки на цифровом дисплее автоматически будет отображаться задаваемая температура. Диапазон регулирования температуры горячей воды – от 35 до 60 °С.

При выборе температуры, как температуры отопления, так и ГВС, на дисплее отображается значение, которое установлено в данный момент. После того как нужная температура будет задана, приблизительно через 4 секунды, изменение будет сохранено и дисплей снова начнет отображать температуру в подающем трубопроводе или температуру горячей воды, измеренную датчиком.

Рис 21



**Для моделей R.S.I.**

**СЛУЧАЙ А** только отопление – нет регулирования

**СЛУЧАЙ В** только отопление + внешний бойлер с термостатом – нет регулирования

**СЛУЧАЙ С** только отопление + внешний бойлер с датчиком. Для регулирования температуры горячей воды, находящейся в бойлере, поверните регулятор температуры: по часовой стрелке, чтобы увеличить температуру, против часовой стрелки – чтобы уменьшить ее.

Диапазон регулирования температуры горячей воды – от 35 до 60 °С.

При выборе температуры, как температуры отопления, так и ГВС, на дисплее отображается значение, которое установлено в данный момент. После того как нужная температура будет задана, приблизительно через 4 секунды, изменение будет сохранено и дисплей снова начнет отображать температуру в подающем трубопроводе.

## Запуск котла в эксплуатацию

Если установлен программируемый таймер или регулятор температуры в помещении, они должны быть включены и установлены на температуру, больше, чем реальная температура в помещении. При этом котел должен запуститься.

Котел будет находиться в режиме ожидания (stand by) до тех пор, пока после запроса на тепло, горелка не разожжется. Зеленый световой индикатор (А, рисунок 22), расположенный в левой части панели с приборами, загорится постоянным красным светом, что означает наличие пламени.

Котел будет работать до тех пор, пока не будет достигнута заданная на регуляторе температура, после чего снова перейдет в режим ожидания, но продолжит отображать температуру в подающем трубопроводе.

Зеленый световой индикатор А сигнализирует о состоянии котла

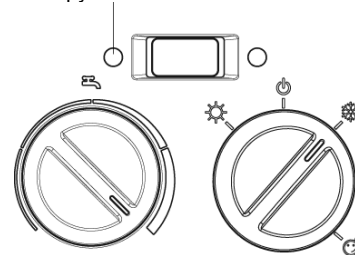



Рис. 22




Рис. 23

В том случае, если возникнут какие-либо неполадки при розжиге или работе, котел выполнит «АВАРИЙНУЮ ОСТАНОВКУ»: на панели управления погаснет зеленый световой индикатор, на дисплее отобразится код аномалии, который будет мигать (рисунок 23), а в случае блокировки загорится также красный световой индикатор (В). Описание кодов аварий и восстановление работы после возникновения неполадок, описаны в главе «Значение световых индикаторов и аномалии».

### Функция восстановления работы после блокировки

Для того чтобы восстановить работу, обязательно поверните переключатель режимов работы в положение  (рисунок 24), после чего снова поверните его в нужное положение, при этом красный световой индикатор должен погаснуть. Теперь котел, если условия для нормальной работы будут восстановлены, автоматически включится снова. При розжиге горелки загорится зеленый световой индикатор, а на цифровом дисплее отобразится текущая рабочая температура.



Если просто повернуть переключатель в положение , разблокировки котла не произойдет.

Если попытки разблокировать котел, не приводят к успеху, свяжитесь с Сервисной Службой.

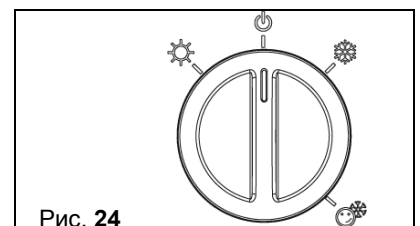

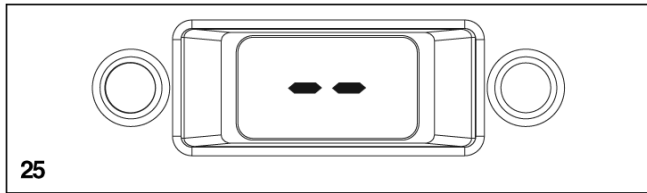


Рис. 24


В обычных условиях, когда переключатель режимов работы находится в положение , на цифровом дисплее будет отображаться символ « – – » (рисунок 25), если только котел не находится в режиме защиты от замерзания (AF) и если не активирована функция анализа процесса горения (CO).



⚠ Когда в котле включается функция защиты от замерзания, об этом сигнализирует мигающая надпись AF (рисунок 26) на цифровом дисплее.



## Отключение

Если вы отсутствуете непродолжительное время (на выходные, короткая командировка и так далее), установите переключатель режимов работы в положение  (OFF/RESET) чтобы отключить котел.

Цифровой дисплей будет выглядеть так, как показано на рисунке 25.

При этом электрическое питание останется включенным и останется открытой подача топлива, а котел будет под защитой следующих систем:

### - Защита от замерзания:

#### Система отопления


Данная функция включается, когда температура воды, измеренная датчиком на подающем трубопроводе, опускается ниже 6°C. При этом будет сгенерирован запрос на производство тепла и произойдет розжиг горелки, которая будет работать на минимальной мощности, чтобы довести температуру воды в подающем трубопроводе до безопасного уровня (35°C).

#### ГВС (для моделей R.S.I. только в том случае, если подключен внешний бойлер с датчиком)

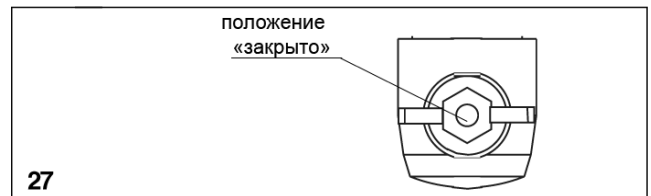
Данная функция включается, когда температура воды, измеренная датчиком ГВС (датчиком бойлера в моделях R.S.I.), опустится ниже 4°C. При этом будет сгенерирован запрос на производство тепла и произойдет розжиг горелки, которая будет работать на минимальной мощности, чтобы довести температуру воды в подающем трубопроводе до безопасного уровня 55°C для моделей C.S.I. - 35°C для моделей R.S.I.

- **Защита циркуляционного насоса от заклинивания:** при простое, циркуляционный насос включается каждые 24 часа на 30 секунд.

Если вы будете отсутствовать длительное время, необходимо выполнить следующие операции:

- установите переключатель режимов работы в положение  (OFF/RESET)
- Установите главный выключатель системы в положение «выключено».
- Закройте кран на трубопроводе топлива и кран воды на системе отопления и на системе ГВС (для C.S.I.).

В этом случае системы защиты от замерзания и защиты от заклинивания будут отключены. Слейте воду из системы отопления и системы ГВС (для C.S.I.), если существует опасность замерзания.



## Значение световых индикаторов и anomalies

### Зеленый световой индикатор




Погашен = котел находится в режиме ожидания, пламени нет.

Горит = горелка горит, котел работает нормально.


### Красный световой индикатор

**В случае остановки:** отображается только код anomalies, который будет мигать на цифровом дисплее.

**В случае аварийной остановки:** красный световой индикатор горит, код anomalies будет мигать на цифровом дисплее.

Код anomalies не отображается в режиме OFF/RESET () для того чтобы вывести его на дисплей, установите переключатель режимов работы на  или на .

Во время выполнения анализа горения и при включении функции защиты от замерзания, код anomalies будет отображаться на дисплее.


Для того чтобы возобновить работу котла, поверните переключатель режимов работы в положение  (OFF/RESET), после чего снова поверните его в нужное положение: лето, зима или зима с предварительным подогревом (для C.S.I.) (рисунок 17).

Если попытки возобновить работу котла не приведут к успеху, обратитесь в Сервисную Службу.

КОД	ОПИСАНИЕ	СОСТОЯНИЕ
AL10	Исчерпано допустимое число попыток розжига (отсутствует пламя/присутствует конденсат)	БЛОКИРОВКА
AL20	Неисправность аварийного термостата	БЛОКИРОВКА
AL21	Неисправность термостата минимальной температуры / защита конденсатного насоса	БЛОКИРОВКА
AL60	Неисправность датчика ГВС (C.S.I.)	Смотри соответствующий раздел
AL60	Неисправность датчика бойлера (R.S.I.)	БЛОКИРОВКА
AL71	Неисправность датчика подающего трубопровода (обрыв/короткое замыкание)	ОСТАНОВКА
AL73	Неисправность датчика обратного трубопровода (обрыв/короткое замыкание)	ОСТАНОВКА
AL28	Неправильная разница температур в подающем/обратном трубопроводе	БЛОКИРОВКА
AL26	Слишком высокая температура в обратном трубопроводе	БЛОКИРОВКА
AL79	Слишком высокая температура в подающем трубопроводе / Неправильная разница температур в подающем - обратном трубопроводе	БЛОКИРОВКА
AL41	Слишком низкое давление воды в системе отопления	ОСТАНОВКА
AL40	Слишком низкое давление воды в системе отопления (через 10 минут)	БЛОКИРОВКА
AL34	Неполадка вентилятора	БЛОКИРОВКА
AL52	Общая неисправность в электронике	БЛОКИРОВКА
AL55	Аномалия – не задана конфигурация котла (отсутствует соответствующая перемычка)	БЛОКИРОВКА

### Для аномалий AL41

Проверьте давление по манометру, расположенному на панели управления; если давление ниже 0,5 бар, действуйте следующим образом:

- установите переключатель режимов работы в положение  (рисунок 28)
- для C.S.I.: медленно увеличивайте давление, открыв кран подпитки (рисунок 29) до тех пор, пока стрелка манометра не встанет между 1 и 1,5 бар (рисунок 30).
- для R.S.I.: подпитайте систему до тех пор, пока стрелка манометра не встанет между 1 и 1,5 бар (рисунок 30).
- установите переключатель режимов работы обратно в нужное положение.

Если падение давления происходит слишком часто, обратитесь в Сервисную Службу.

### Только для модели C.S.I.: аномалия AL60

Котел работает нормально, но не обеспечивает стабильную температуру горячей воды, которая все равно продолжает подогреваться до температуры около 50°C.

Обратитесь в Сервисную Службу.

### Конфигурация котла

На электронной плате имеется ряд перемычек (JP4), которые задают конфигурацию котла; для того чтобы получить к ним доступ, снимите с панели приборов крышку **A**, для чего установите главный выключатель в положение «выключено» и нажмите на защелки **B**.

#### ПЕРЕМЫЧКА В ПОЛОЖЕНИИ 1:

Установка диапазона регулирования температуры в системе отопления, с тем чтобы она наилучшим образом соответствовала типу системы.

#### Перемычка не установлена – случай A

Стандартная система отопления 40–80°C

#### Перемычка установлена – случай B

Напольная система отопления 20–45°C.

На заводе котел конфигурируется для установки в стандартную систему отопления.

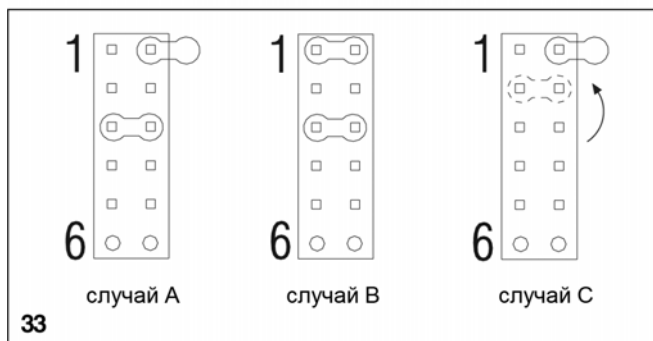
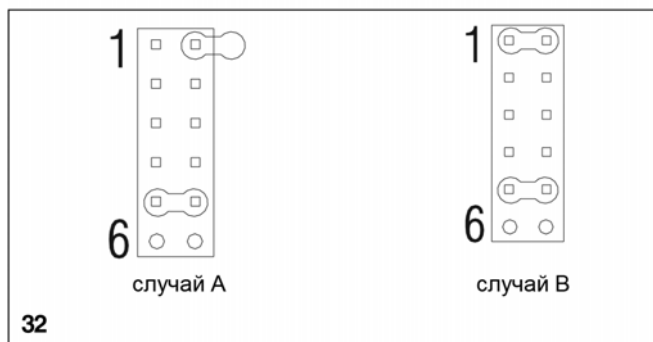
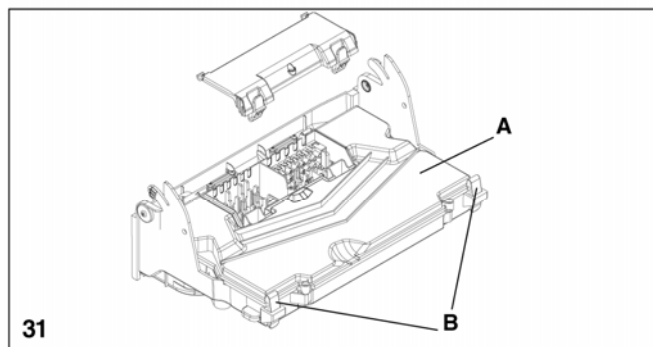
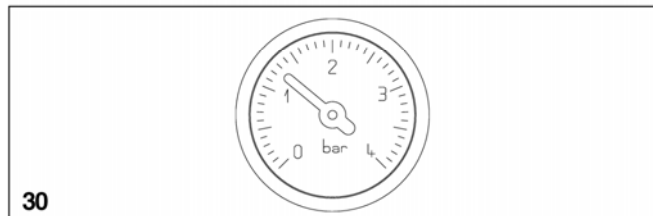
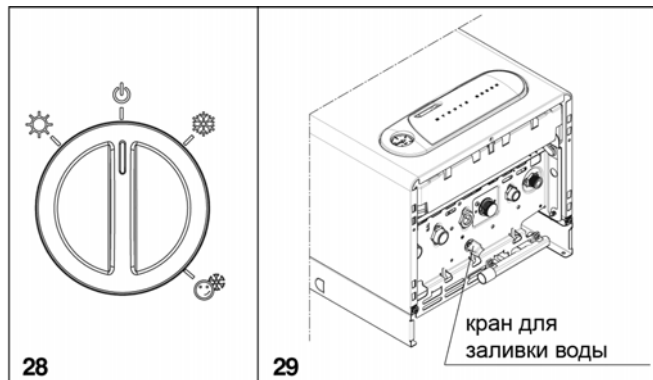
#### Для моделей C.S.I. (рис. 32):

- ПЕРЕМЫЧКА В ПОЛОЖЕНИИ 2: (не используется)
- ПЕРЕМЫЧКА В ПОЛОЖЕНИИ 3: (не используется)
- ПЕРЕМЫЧКА В ПОЛОЖЕНИИ 4: (не используется)
- ПЕРЕМЫЧКА В ПОЛОЖЕНИИ 5: КОМБИНИРОВАННЫЙ
- ПЕРЕМЫЧКА В ПОЛОЖЕНИИ 6: (не используется)

#### Для моделей R.S.I. (рис. 33):

- ПЕРЕМЫЧКА В ПОЛОЖЕНИИ 2: (бойлер с датчиком)
- ПЕРЕМЫЧКА В ПОЛОЖЕНИИ 3: (бойлер с термостатом)
- ПЕРЕМЫЧКА В ПОЛОЖЕНИИ 4: (не используется)
- ПЕРЕМЫЧКА В ПОЛОЖЕНИИ 5: (не используется)
- ПЕРЕМЫЧКА В ПОЛОЖЕНИИ 6: (не используется)

Стандартно в котле перемычка устанавливается в положение 3 (бойлер с термостатом); если вы хотите установить внешний бойлер с датчиком, необходимо сместить перемычку из положения 3 в положение 2 (случай С, рис. 33).



### 13. НАСТРОЙКА ТЕРМОРЕГУЛИРОВАНИЯ

Терморегулирование работает, только если подключен уличный датчик, поэтому после того как котел будет установлен, присоедините уличный датчик к соответствующим клеммам на клеммной колодке котла (рис. 48, страница xxx).

Таким образом, функция ТЕРМОРЕГУЛИРОВАНИЕ станет доступной.

#### Выбор кривой компенсации температуры

Кривая компенсации поддерживает теоретическую температуру в помещении на уровне 20°C, при изменении уличной температуры в диапазоне от +20°C до -20°C. Выбор кривой зависит от минимальной проектной уличной температуры (то есть от географической зоны) и проектной температуры в прямом трубопроводе (то есть от типа системы отопления), и должна аккуратно вычисляться монтажником по следующей формуле:

$$KT = \frac{(T_{\text{проектная в подающем трубопроводе}} - T_{\text{сдвига}})}{(20 - T_{\text{мин. проектная уличная}})}$$

$T_{\text{сдвига}} = 30^\circ\text{C}$  для стандартных систем отопления  
 $= 25^\circ\text{C}$  для напольных систем отопления

Если из ваших расчетов вы получили значение, промежуточное между двумя кривыми, мы рекомендуем выбрать ту компенсационную кривую, которая ближе всего к полученному значению.

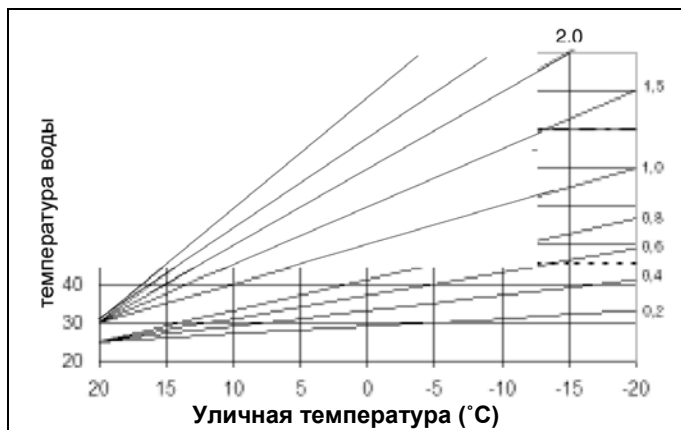
Пример: если из расчетов получено число 1,3, то оно находится между кривой 1 и кривой 1,5. В этом случае выберите ближайшую кривую, то есть 1,5.

Кривую можно выбрать с помощью построечного конденсатора (триммера), который находится под ручкой регулятора температуры в системе ГВС (рисунок 34).

Кривая может принимать следующие значения:

Стандартные системы отопления: 1,0-1,5-2,0-2,5-3,0

Напольные системы отопления: 0,2-0,4-0,6-0,8



**T80** максимальное заданное значение температуры для стандартных систем отопления (переключатель поз. 1 не установлена)

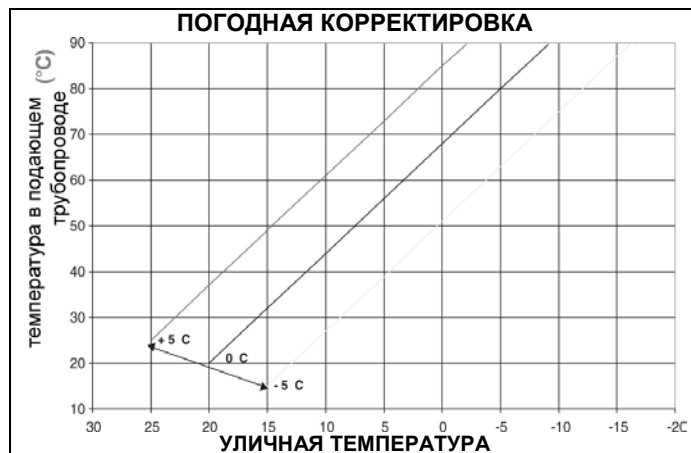
**T45** максимальное заданное значение температуры для напольных систем отопления (переключатель поз. 1 установлена)

Рисунок 34

### ТИП ЗАПРОСА НА ТЕПЛО

Если к котлу подключен регулятор температуры в помещении (параметр 51 = 0 – заводская настройка по умолчанию).

Регулятор температуры в помещении делает запрос на тепло, когда его контакты замыкаются, и прекращает его, когда контакты размыкаются. Хотя температура в подающем трубопроводе вычисляется автоматически котлом, пользователь может вручную изменить ее. При изменении параметра HEATING (ОТОПЛЕНИЕ) в интерфейсе пользователя, будет доступно не Заданное Значение Отопления, а значение, изменяемое в пределах от -5°C до +5°C. Изменения этого значения не оказывают прямого влияния на температуру в прямом трубопроводе, а влияют на автоматические расчеты при ее вычислении, меняя базовую температуру системы (0=20°C).



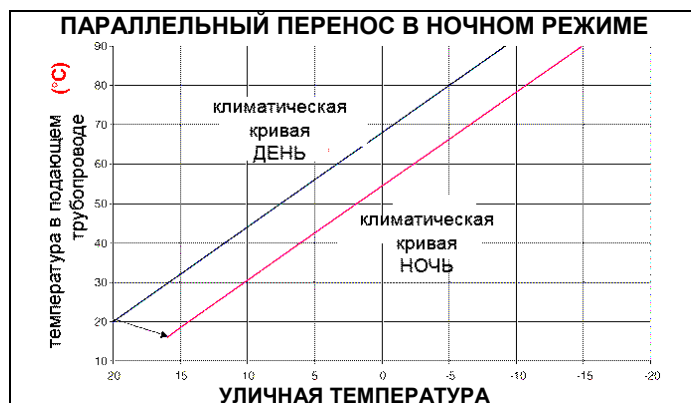
Если к котлу подключен программируемый таймер, установите параметр 51=1 (данный параметр можно менять только с дистанционного пульта управления).

Когда контакт замыкается, запрос на тепло подается датчиком на прямом трубопроводе, на основании уличной температуры, с тем чтобы поддерживать заданную температуру в помещении на уровне ДЕНЬ (20°C). Когда контакты размыкаются, он не прекращает запрос на тепло, а понижает (параллельный перенос) температурную кривую до уровня НОЧЬ (16°C).

Таким образом, включается ночной режим.

Хотя температура в прямом трубопроводе вычисляется автоматически котлом, пользователь может вручную изменить ее.

При изменении параметра HEATING (ОТОПЛЕНИЕ) в интерфейсе пользователя, будет доступно не Заданное Значение Отопления, а значение, изменяемое в пределах от -5°C до +5°C. Изменения этого значения не оказывают прямого влияния на температуру в прямом трубопроводе, а влияют на автоматические расчеты при ее вычислении, меняя базовую температуру системы (0=20°C для уровня ДЕНЬ; 16°C для уровня НОЧЬ).

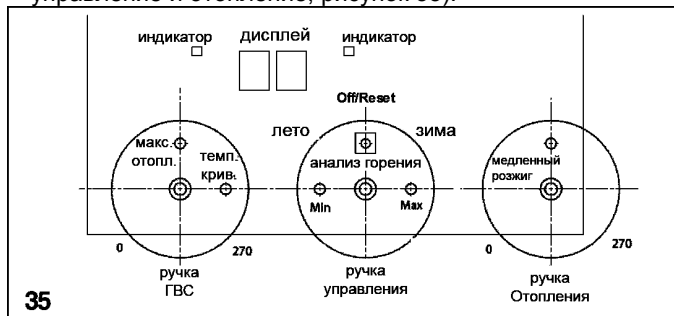


## 14. РЕГУЛИРОВКИ

Котлы поставляются уже настроенными на заводе изготовителе. Если будет необходимо заново выполнить регулировку, например, после внепланового технического обслуживания, после замены клапана газа или после перехода с газа метана на сжиженный нефтяной газ (GPL), необходимо выполнить следующую последовательность действий:

△ Регулировку максимальной и минимальной мощности, минимума и максимума отопления, должны выполнять только квалифицированные специалисты в указанной последовательности.

- Отключите электрическое питание котла
- Переведите переключатель режимов работы в положение OFF/RESET (на цифровом дисплее горит «- -»).
- Вытяните наружу 3 функциональных ручки (ГВС, управление и отопление, рисунок 35).



– Поворачивайте регуляторы подстройки (триммеры) в указанной ниже последовательности, пока не дойдете до значений, указанных в таблице:

1. Макс (максимальная скорость вращения вентилятора).
2. Мин (минимальная скорость вращения вентилятора)
3. Макс.отопл. (максимальная скорость вращения вентилятора в режиме отопления).
4. Медленный розжиг (установите 3.7 = 3700 об/минуту).

△ При настройке не произойдет розжиг котла.

△ При повороте триммера на 2-значном цифровом дисплее автоматически будет отображаться значение в тысячах (например, 2.5 = 2500 об/мин).

△ Медленный розжиг настраивайте только после того, как будет выполнена настройка на всех остальных триммерах.

максимальная скорость вентилятора	МЕТАН (G20)	Сжиженный газ пропан (G31)	
28 C.S.I.	61	61	об/мин
32 C.S.I.	59	59	об/мин
36 C.S.I.	63	63	об/мин
15 R.S.I.	42	41	об/мин
25 R.S.I.	55	54	об/мин
35 R.S.I.	60	60	об/мин

минимальная скорость вентилятора	МЕТАН (G20)	Сжиженный газ пропан (G31)	
28 C.S.I.	17	17	об/мин
32 C.S.I.	15	15	об/мин
36 C.S.I.	14	14	об/мин
15 R.S.I.	13	13	об/мин
25 R.S.I.	17	17	об/мин
35 R.S.I.	14	14	об/мин

максимальная скорость вентилятора для отопл.	МЕТАН (G20)	Сжиженный газ пропан (G31)	
28 C.S.I.	44	43	об/мин
32 C.S.I.	45	45	об/мин
36 C.S.I.	52	52	об/мин
15 R.S.I.	42	41	об/мин
25 R.S.I.	55	54	об/мин
35 R.S.I.	60	60	об/мин

### НАСТРОЙКА ГАЗОВОГО КЛАПАНА

- Включите электрическое питание котла
- Откройте газовый кран.
- Переведите переключатель режимов работы в положение OFF/RESET (на цифровом дисплее горит «- -»).

– Вытяните наружу ручку регулятора температуры в системе ГВС (А) и ручку переключателя режимов работы (В).

– Нажмите кнопку «анализ горения»

– Подождите пока не произойдет розжиг горелки. На цифровом дисплее отобразится «CO» и котел начнет работать на максимальной мощности в режиме отопления. Функция газоанализа будет работать в течении 15 минут. Если температура в подающем трубопроводе поднимется до 95°C, то горелка отключится раньше.

Повторный розжиг произойдет когда эта температура опустится ниже 75°C.

- Снимите заглушку и вставьте зонд газоанализатора.
- Поворачивайте регулятор макс.отопл. (max risc) по часовой стрелке до тех пор, пока не будет достигнута максимальная скорость вращения вентилятора (смотри таблицу).

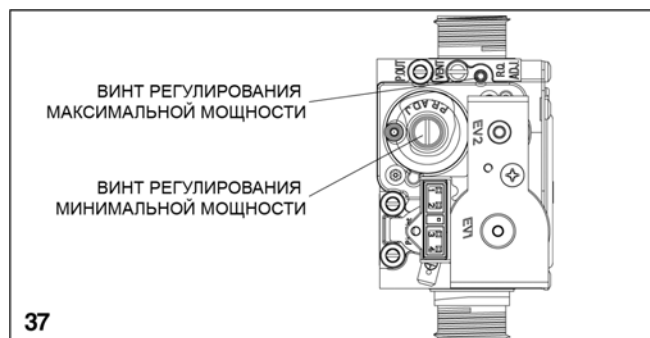
ОПИСАНИЕ	МЕТАН (G20)	Сжиженный газ пропан (G31)	
28 C.S.I. CO <sub>2</sub> max	9,0	10,0	%
32 C.S.I. CO <sub>2</sub> max	9,0	10,0	%
36 C.S.I. CO <sub>2</sub> max	9,0	10,0	%
15 R.S.I. CO <sub>2</sub> max	9,0	10,0	%
25 R.S.I. CO <sub>2</sub> max	9,0	10,0	%
35 R.S.I. CO <sub>2</sub> max	9,0	10,0	%

– Проверьте значение CO<sub>2</sub>: если данное значение не соответствует табличным значениям, отрегулируйте его с помощью винта регулировки максимума газового клапана

– Поворачивайте регулятор макс.отопл. (max risc) против часовой стрелки до тех пор, пока не будет достигнута минимальная скорость вращения вентилятора (смотри таблицу).

ОПИСАНИЕ	МЕТАН (G20)	Сжиженный газ пропан (G31)	
28 C.S.I. CO <sub>2</sub> min	9,0	10,0	%
32 C.S.I. CO <sub>2</sub> min	9,0	10,0	%
36 C.S.I. CO <sub>2</sub> min	9,0	10,0	%
15 R.S.I. CO <sub>2</sub> min	9,0	10,0	%
25 R.S.I. CO <sub>2</sub> min	9,0	10,0	%
35 R.S.I. CO <sub>2</sub> min	9,0	10,0	%

– Проверьте значение CO<sub>2</sub>: если данное значение не соответствует табличным значениям, отрегулируйте его с помощью винта регулировки минимума газового клапана



– Верните регулятор макс. отопл. (max risc) на максимальную скорость вращения вентилятора в режиме отопления (смотри таблицу).

– Для того чтобы выйти из функции газоанализа, поверните ручку управления.

– Выньте зонд газоанализатора и установите заглушку на место.

Установите ручки обратно на панель с органами управления.

Функция «газоанализа» отключается автоматически, если с платы управления поступит сигнал об аварии.



Если во время работы функции газоанализа произойдет аварийная остановка, выполните процедуру перезапуска после блокировки, которая описана далее:

Поверните переключатель режимов работы на ☀, после чего установите на ❄, а затем установите в нужное вам положение.

### 15. ПЕРЕХОД НА ДРУГОЙ ТИП ГАЗА

Переход с одного типа газа на другой можно легко осуществить даже после того, как котел установлен. Эта операция должна выполняться квалифицированными специалистами.

Котел поставляется уже подготовленным для работы на метане (G20). В соответствии с надписью на табличке с техническими данными, прикрепленной на котле.

Можно перевести котел на пропан, используя специальные аксессуары, которые поставляются на заказ:

При демонтаже придерживайтесь приведенных далее инструкций:

- Отключите электрическое питание котла и перекройте газовый кран
- Снимите облицовку и крышку воздухозаборной камеры
- Отщелкните и поверните вперед панель с органами управления и контроля.
- Снимите газовую рампу (А)
- Снимите форсунку (В), которая находится внутри газовой рампы, и замените ее на другую, которая входит в комплект для перехода на другой газ
- Установите на место газовую рампу (убедитесь в том, что газовая рампа установлена правильно относительно смесителя вентилятора)
- Установите на место крышку воздухозаборной камеры.
- Включите питание котла и откройте газовый кран.

Выполните регулировку котла в соответствии с описанием в главе «Регулировки». Смотрите данные, относящиеся к сжиженному газу (GPL).

⚠ **Переход на другой газ должны выполнять только квалифицированные специалисты.**

⚠ **После завершения перехода на другой тип газа, прикрепите на котел новую идентификационную табличку, входящую в комплект для перехода на другой газ.**

### 16. ПРОВЕРКА ПАРАМЕТРОВ ГОРЕНИЯ

Для выполнения анализа горения, выполните следующую последовательность действий:

- Снимите центральную ручку (А, рис. 39) на панели с органами управления и контроля
- Нажмите кнопку анализа горения (В, рис. 40)
- Отвинтите винт С, снимите заглушку D (рис. 41) и установите датчики газоанализатора в специальные точки на воздушной камере.
- Проверьте значения CO<sub>2</sub> – они должны соответствовать табличным значениям.

Если отображаемое значение отличается от табличного, выполните регулировки, описанные в разделе «Настройка газового клапана».

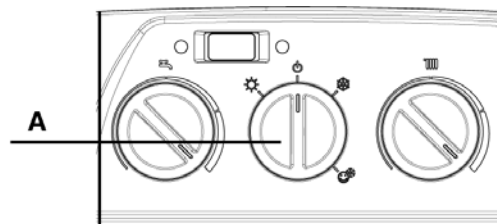
- Выполните проверку горения.

После этого:

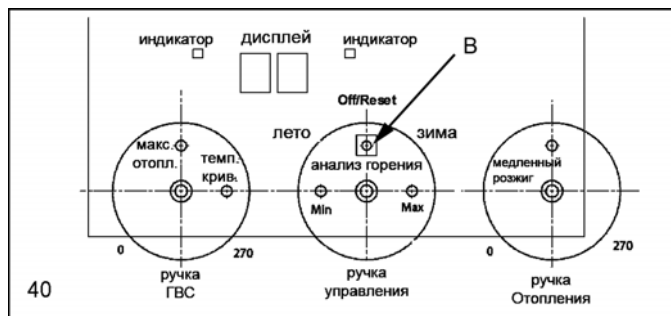
- Снимите датчики газоанализатора и закройте гнезда для анализа дымовых газов специальными винтами.
- Установите центральную ручку обратно на панель с органами управления и контроля.

⚠ **Датчик для анализа дымовых газов необходимо вставлять до упора.**

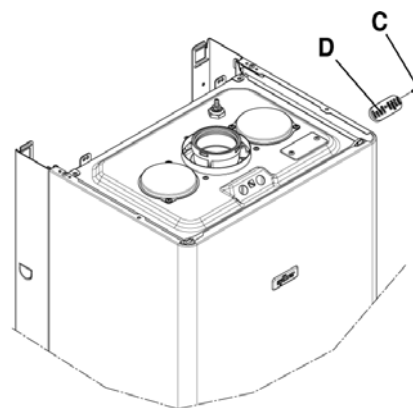
**ВАЖНОЕ ЗАМЕЧАНИЕ:** Во время этапа анализа продуктов горения останется включенной функция, которая отключает котел в том случае, если температура воды достигнет максимального предела приблизительно 90°C.



39



40

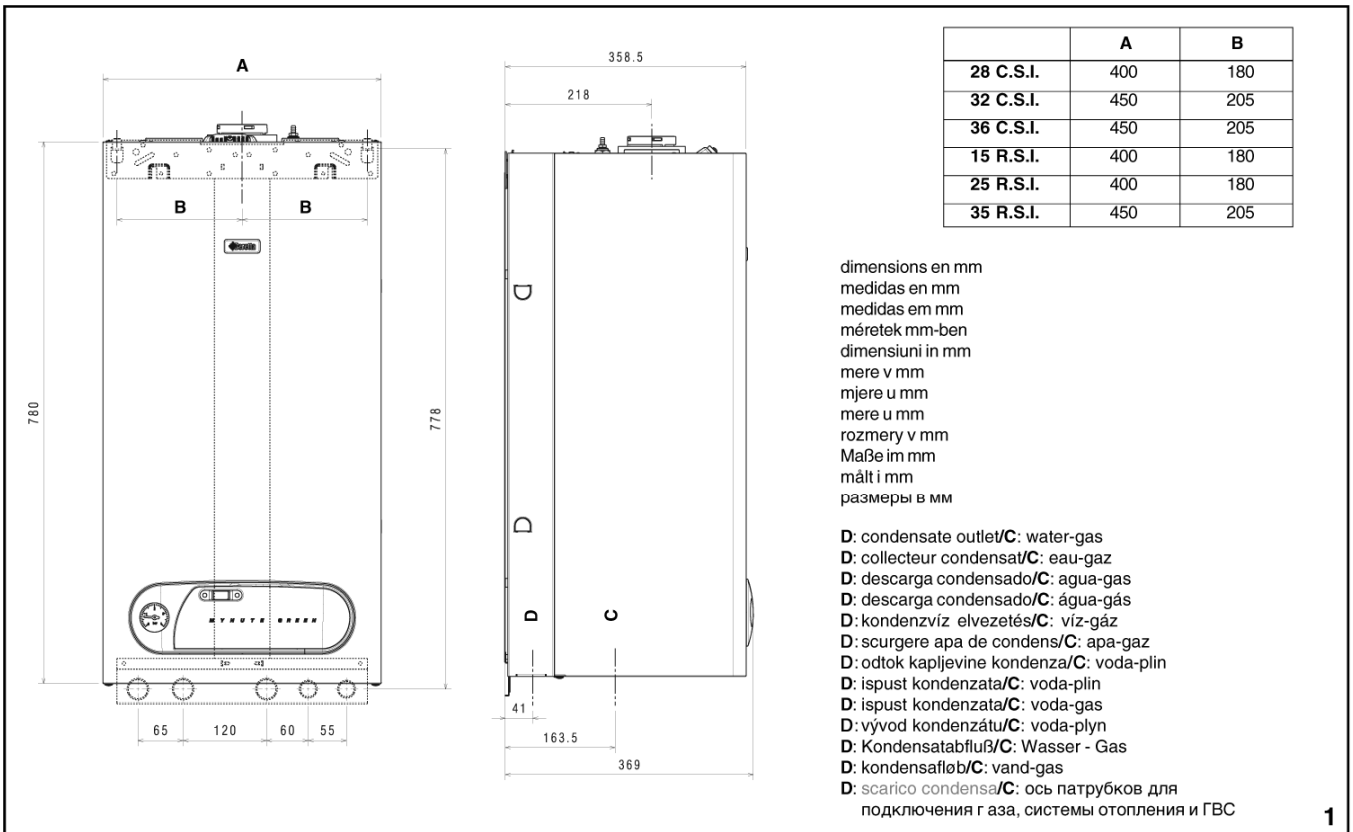


41

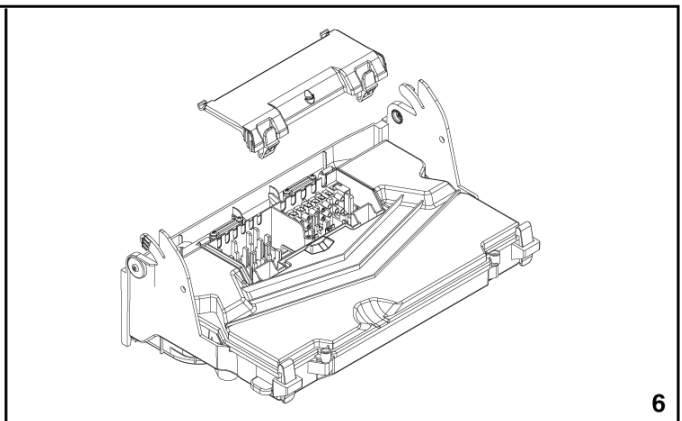
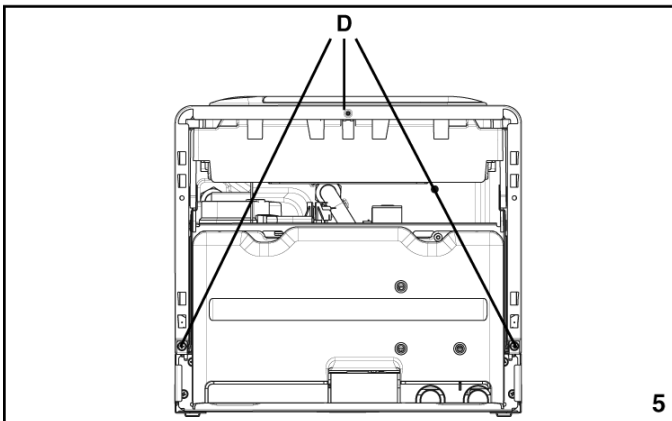
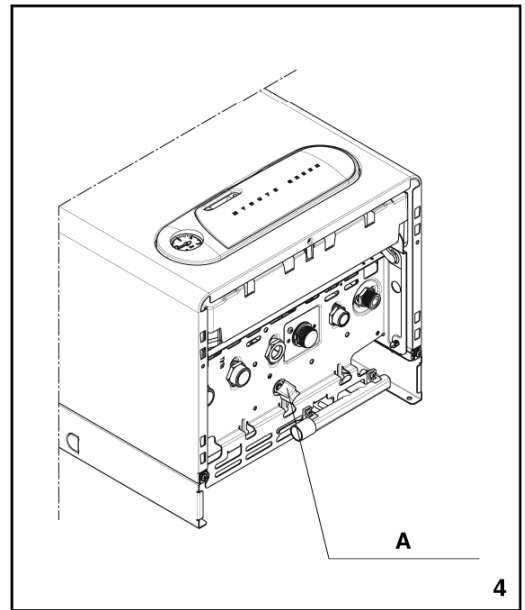
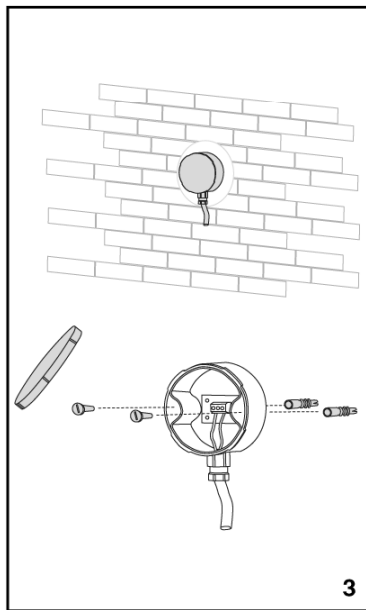
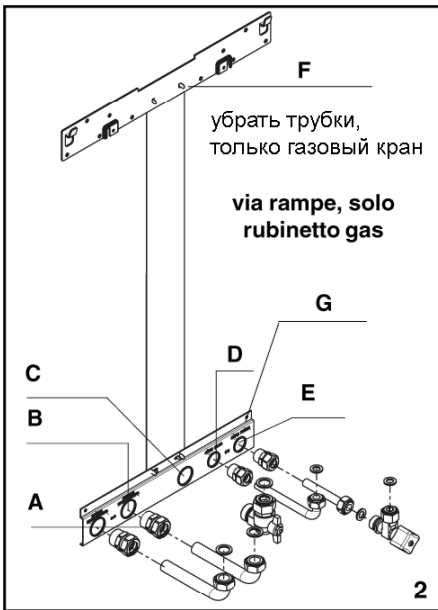
### 18. ИДЕНТИФИКАЦИЯ КОТЛА

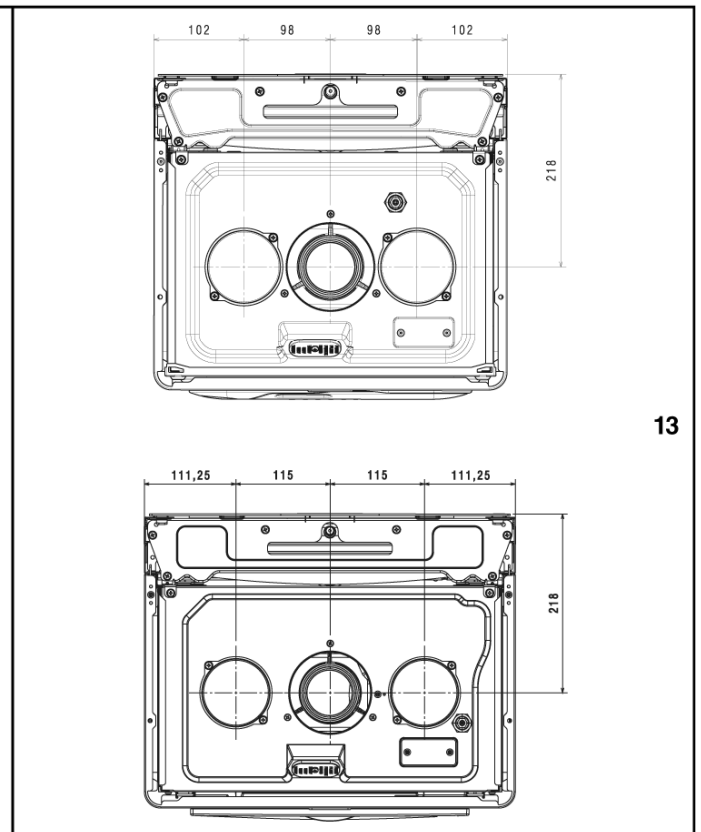
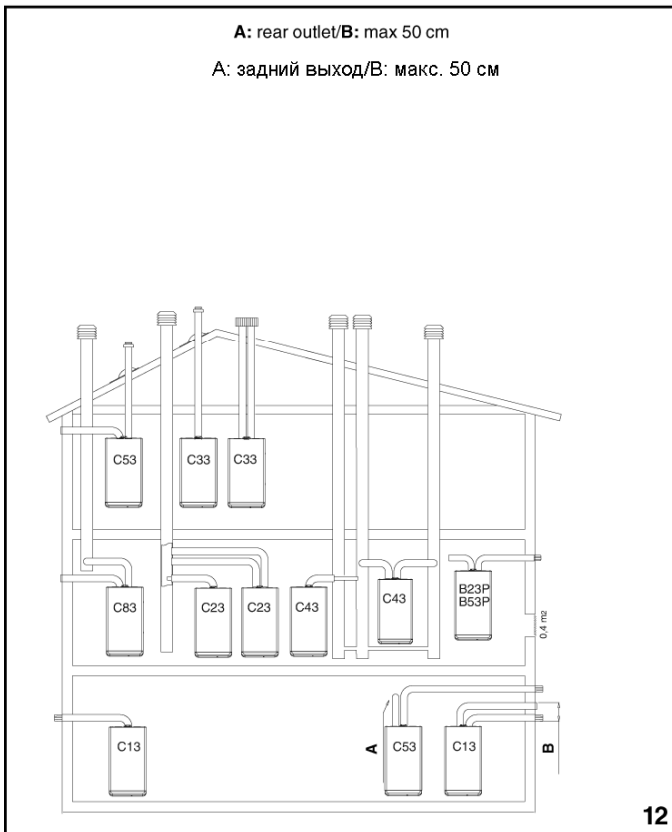
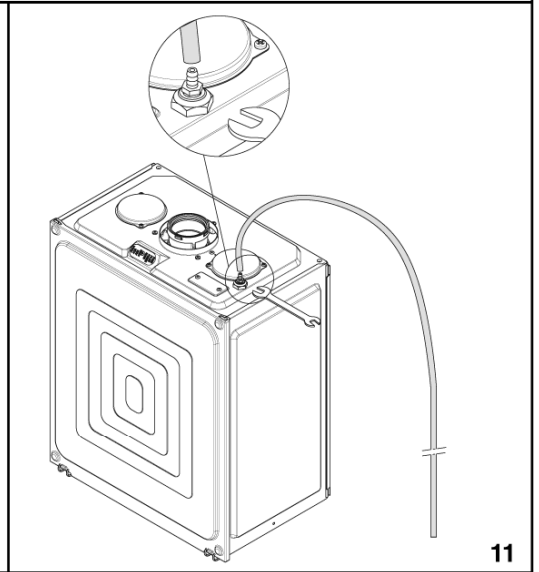
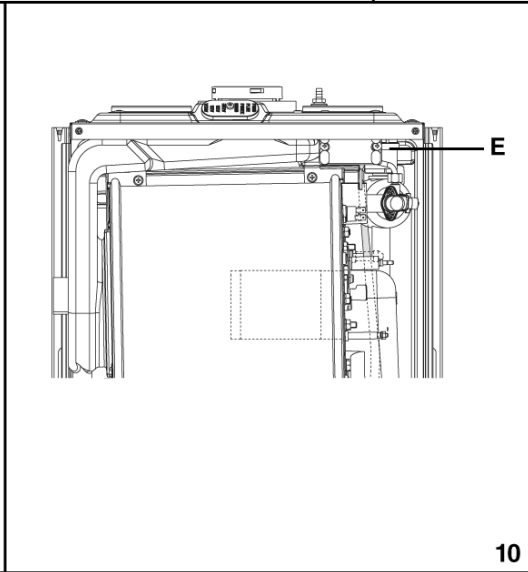
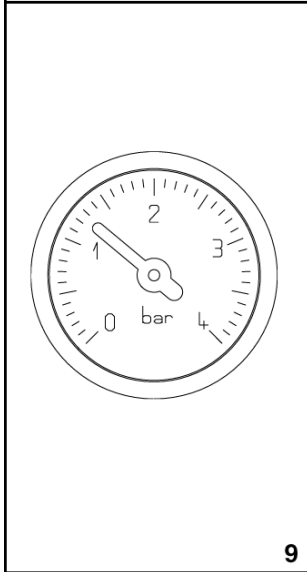
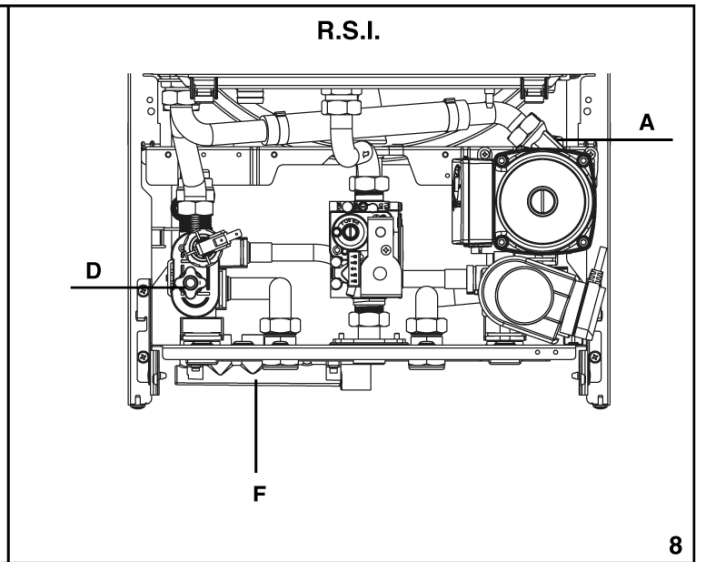
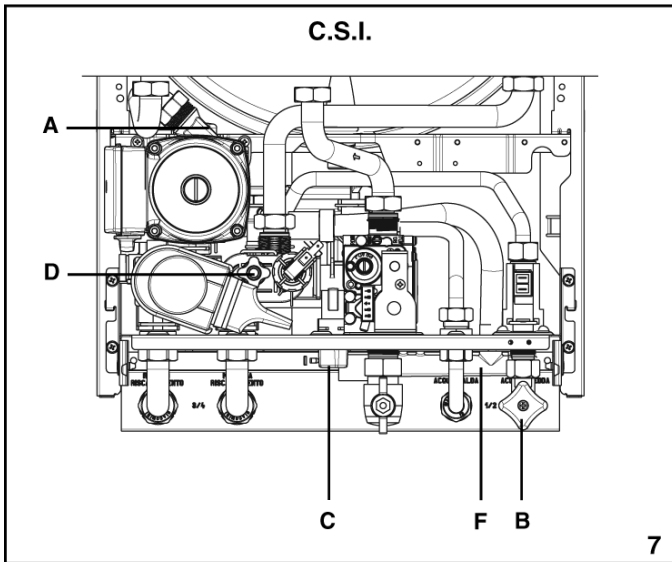
- ☀ режим ГВС
- ☀ работа в режиме отопления
- Qn тепловая нагрузка
- Pn тепловая мощность
- IP степень защиты
- P.min минимальное давление
- P.mw максимальное давление в системе ГВС
- P.ms максимальное давление в системе отопления
- T температура
- η КПД
- D удельный расход
- NOx класс выброса окислов азота

Beretta	тип газа		категория газа		CE 0694/00
	конденсационный котел				
IP		P.min		☀ ☀ η =	
N.		230 V ~ 50 Hz		D: l/min	
☀ Pmw = 6 bar T = 60 °C		Pn =		NOx:	
☀ Pms = 3 bar T = 90 °C		****		05/BB1 05/CA3	

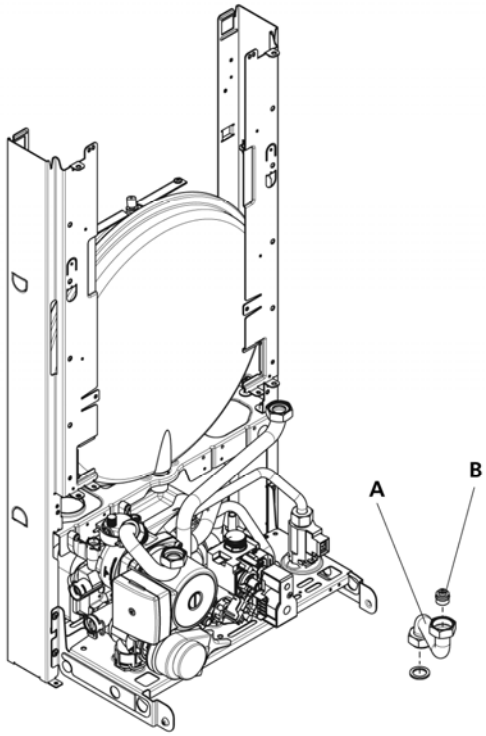


1

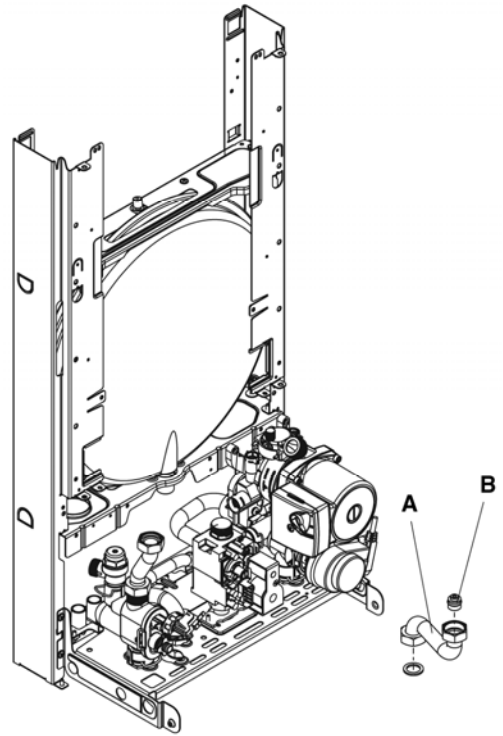




C.S.I.

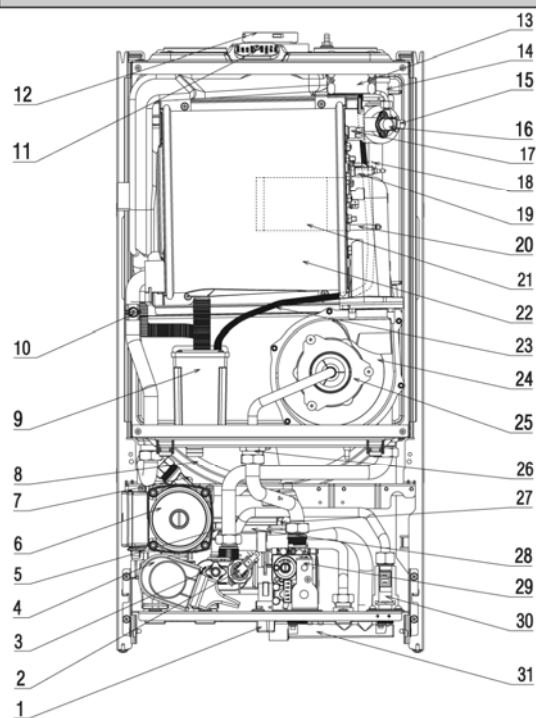


R.S.I.



38

## MYNUTE GREEN C.S.I.



42

## MYNUTE GREEN R.S.I.

43

### КОМПОНЕНТЫ КОТЛА (C.S.I. –R.S.I.)

- 1 Кран подпитки (только для модели C.S.I.)
- 2 Сливной клапан
- 3 Гидравлический прессостат
- 4 Трехходовой клапан
- 5 Предохранительный клапан
- 6 Циркуляционный насос
- 7 Нижний клапан для выпуска воздуха
- 8 Расширительный бак
- 9 Сборник конденсата
- 10 Датчик NTC на обратном трубопроводе
- 11 Колпачок на штуцере отбора проб для анализа дымовых газов
- 12 Выход дымовых газов
- 13 Трансформатор розжига
- 14 Верхний клапан для выпуска воздуха
- 15 Датчик NTC на прямом трубопроводе
- 16 Аварийный термостат для максимальной температуры
- 17 Термостат горелки
- 18 Электрод -обнаружения пламени
- 19 Электрод розжига
- 20 Датчик уровня конденсата
- 21 Горелка
- 22 Главный теплообменник
- 23 Штуцер дегазатора
- 24 Вентилятор
- 25 Смеситель
- 26 Форсунка газа
- 27 Датчик NTC ГВС (C.S.I.)
- 28 Теплообменник ГВС (C.S.I.)
- 29 Газовый клапан
- 30 Реле протока (только для модели C.S.I.)
- 31 Сливной коллектор



# MYNUTE GREEN R.S.I.

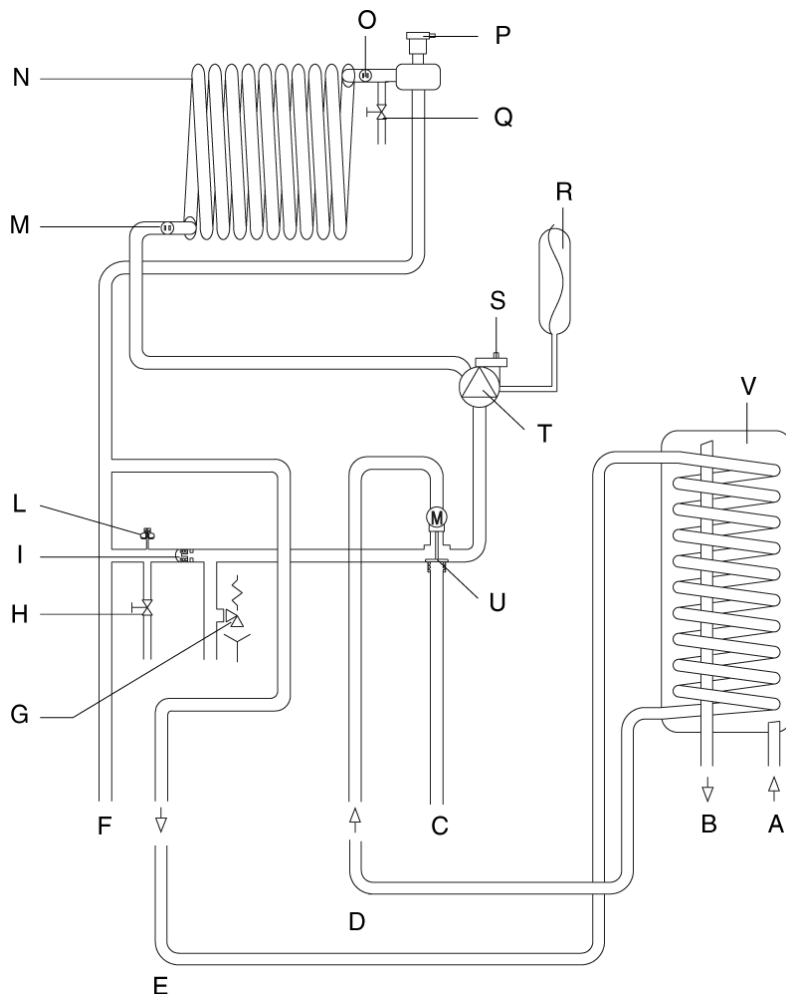


Рисунок 45

## ГИДРАВЛИЧЕСКАЯ СХЕМА (R.S.I.)

- A Вход воды из водопровода
- B Выход горячей воды
- C Обратный трубопровод системы отопления
- D Прямой трубопровод бойлера
- E Обратный трубопровод бойлера
- F Прямой трубопровод системы отопления
- G Предохранительный клапан
- H Сливной клапан
- I Автоматический перепускной клапан
- L Гидравлический прессостат
- M Датчик NTC на обратном трубопроводе
- N Первичный теплообменник
- O Датчик NTC на прямом трубопроводе
- P Верхний клапан для выпуска воздуха
- Q Ручной клапан для выпуска воздуха
- R Расширительный бак
- S Нижний клапан для выпуска воздуха
- T Циркуляционный насос
- U Двигатель трехходового клапана
- V Бойлер (поставляется на заказ)





# MYNUTE GREEN R.S.I.

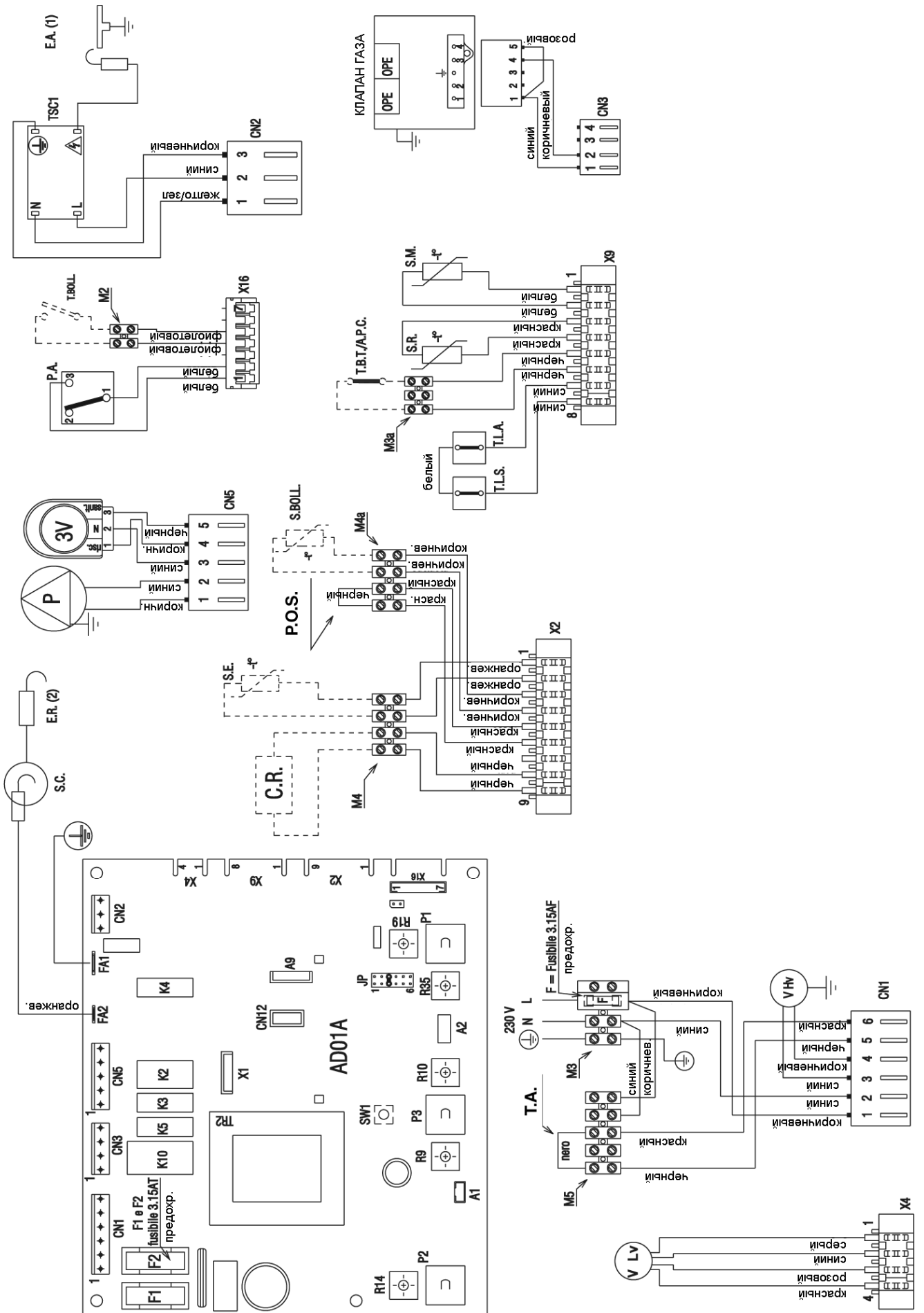


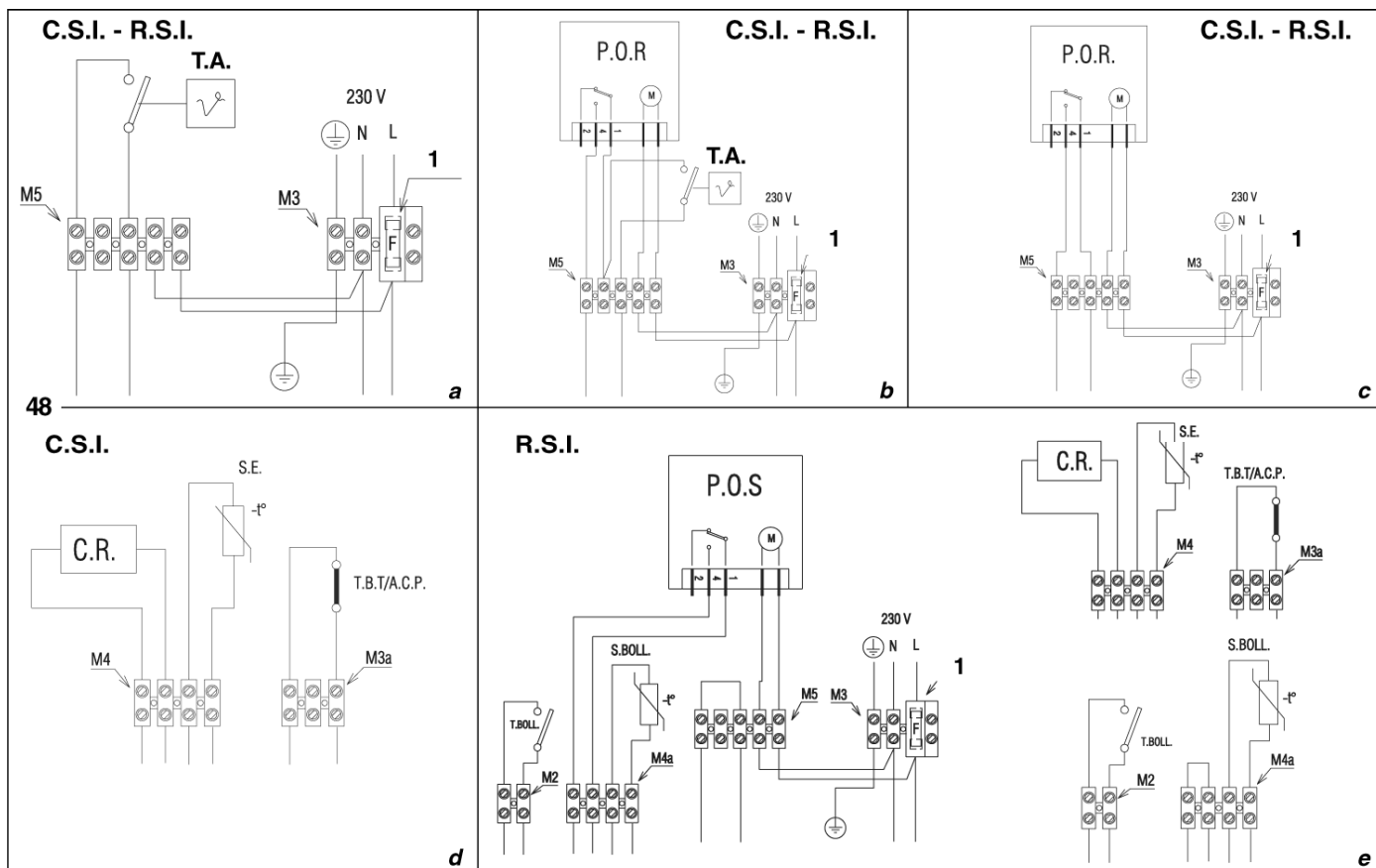
Рисунок 47

## ОБЩАЯ ЭЛЕКТРИЧЕСКАЯ СХЕМА (C.S.I. –R.S.I.)

### РЕКОМЕНДУЕТСЯ СОБЛЮДАТЬ ПОЛЯРНОСТЬ L-N

Blu = синий	Marrone = коричневый	Nero = черный
Rosso = красный	Bianco = белый	Viola = фиолетовый
Giallo = желтый	Arancione = оранжевый	Grigio = серый
Verde = зеленый		

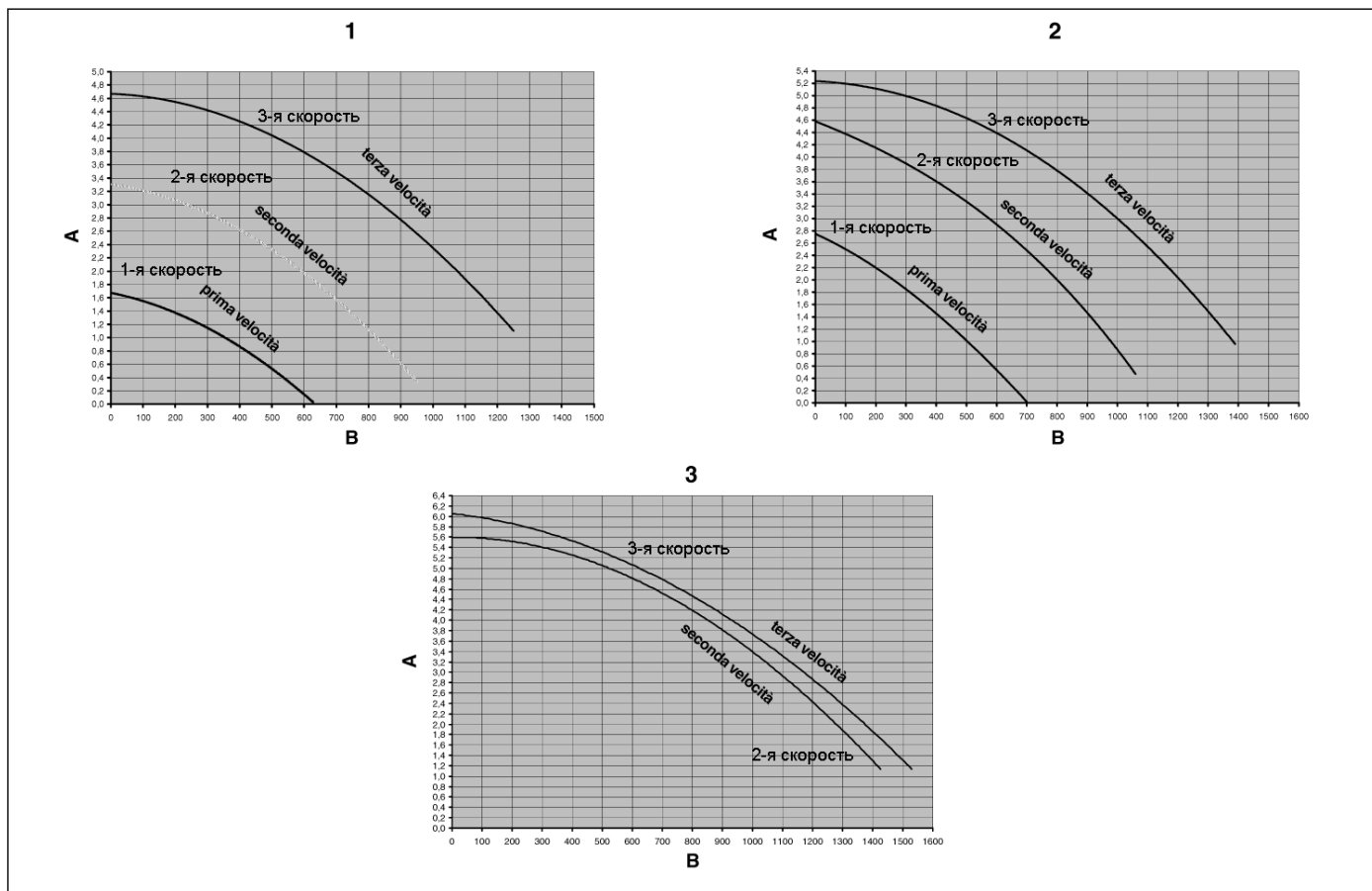
Valvola gas	= Газовый клапан
Fusibile	= предохранитель
RISC.	= ОТОПЛЕНИЕ
SAN.	= ГВС
AD01A	Плата управления
A.P.C.	Аварийный сигнал конденсатного насоса
C.R.	Дистанционное управление
CN1-CN5	Подключение высокого напряжения
CN12	Вспомогательный разъем
E.A.(1)	Электрод розжига
E.R.(1)	Электрод обнаружения пламени
F	Плавкий предохранитель 3.15 AF (быстрый)
F1-F2	Плавкий предохранитель 3.15 AT (с задержкой)
F.L.	Реле протока (только в моделях C.S.I.)
J5	Переключатель, задающая конфигурацию котла (поз. 5 для C.S.I.)
JP3	Переключатель, задающая конфигурацию котла (поз. 3 для R.S.I.)
M3-M5	Разъемы для подключения таймера / регулятора температуры в помещении
M3a-M4	Разъемы для подключения уличного датчика / насоса конденсата / термостата низкой температуры / дистанционного управления
M2-M4a	Разъемы для подключения термостата бойлера / программируемого таймера ГВС / Датчика бойлера (R.S.I.)
OPE	Управляющее устройство газового клапана
P	Насос
P.A.	Гидравлический прессостат
P1	Потенциометр регулирования температуры в системе ГВС
P2	Потенциометр регулирования температуры в системе отопления
P3	Переключатель режимов работы
R9	Регулятор (триммер) максимальной скорости вентилятора
R10	Регулятор (триммер) минимальной скорости вентилятора
R14	Регулятор (триммер) скорости медленного розжига
R19	Регулятор (триммер) максимальной скорости вентилятора для режима отопления
R35	Регулятор (триммер) выбора кривой терморегулирования
S.C.	Датчик конденсата
S.E.	Датчик уличной температуры
S.M.	Датчик температуры в подающем трубопроводе первичного контура
S.R.	Датчик температуры в обратном трубопроводе первичного контура
S.S.	Датчик (NTC) температуры контура отопления (только в моделях C.S.I.)
SW1	Газоанализ
TSC1	Трансформатор розжига
TR2	Главный трансформатор
T.B.T.	Термостат низкой температуры
T.L.A	Предельный термостат для предотвращения перегрева воды
T.L.S	Предельный термостат теплообменника
V Hv	Питание вентилятора 230 Вольт
V Lv	Управляющий сигнал вентилятора
X2-X16	Подключения низкого напряжения
3V	Серводвигатель 3-х ходового клапана
T.A.	Регулятор температуры (термостат) в помещении
P.O.S.	Программируемый таймер ГВС (только в моделях R.S.I.)
T.Boll	Термостат бойлера
S.Boll	Датчик бойлера



## ПОДКЛЮЧЕНИЕ РЕГУЛЯТОРА ТЕМПЕРАТУРЫ В ПОМЕЩЕНИИ И/ЛИ ПРОГРАММИРУЕМОГО ТАЙМЕРА (C.S.I. –R.S.I.)

- a** Регулятор температуры в помещении подключается, как показано на схеме. Предварительно необходимо снять перемычку, установленную на клеммной колодке с 5 контактами (M5). Контакты регулятора температуры в помещении должны быть рассчитаны на напряжение 230 Вольт.  
T.A. = регулятор температуры в помещении  
1 = плавкий предохранитель 3.15 АF
- b** Программируемый таймер отопления и регулятор температуры в помещении подключаются, как показано на схеме. Предварительно необходимо снять перемычку, установленную на клеммной колодке с 5 контактами (M5). Контакты регулятора температуры в помещении и программируемого таймера должны быть рассчитаны на напряжение 230 Вольт.  
T.A. = регулятор температуры в помещении  
1 = плавкий предохранитель 3.15 АF
- c** Программируемый таймер отопления подключается, как показано на схеме. Предварительно необходимо снять перемычку, установленную на клеммной колодке с 5 контактами (M5). Контакты программируемого таймера должны быть рассчитаны на напряжение 230 Вольт.  
1 = плавкий предохранитель 3.15 АF
- d** Потребители низкого напряжения подключаются как показано на рисунке к клеммным колодкам M3a и M4, которые предназначены именно для подключения низковольтных устройств.  
T.B.T. = Термостат низкой температуры  
A.C.P. = Аварийный сигнал насоса конденсата  
S.E. = Уличный датчик  
C.R. = Дистанционное управление
- e** Потребители низкого напряжения подключаются как показано на рисунке к клеммным колодкам M2, M3a, M4 и M4a, которые предназначены именно для подключения низковольтных устройств.  
1 = плавкий предохранитель 3.15 АF  
T.Boll = Термостат бойлера  
T.B.T. = Термостат низкой температуры  
A.C.P. = Аварийный сигнал насоса конденсата  
C.R. = Дистанционное управление  
S.E. = Уличный датчик  
S.Boll = Датчик бойлера

Если необходимо установить P.O.S. (Программируемый таймер ГВС), то он подключается, как показано на схеме. Предварительно необходимо снять перемычку, установленную на клеммной колодке с 4 контактами (M4a). Контакты программируемого таймера должны быть рассчитаны на напряжение 230 Вольт.



## ОСТАТОЧНЫЙ НАПОР ЦИРКУЛЯЦИОННОГО НАСОСА

**A** – Остаточный напор (x 100 мбар)

**B** – Расход в системе (л/час)

Остаточный напор циркуляционного насоса для системы отопления в зависимости от расхода показан на графиках 1 и 2.

Размеры трубопровода для системы отопления необходимо подбирать с учетом имеющегося остаточного напора. Необходимо учитывать, что котел будет работать корректно, если в теплообменнике контура отопления происходит достаточная циркуляция воды.

Для этого котел имеет автоматический перепускной клапан, который регулирует расход воды до нужного значения в теплообменнике отопления для любого состояния системы.

Если необходимо повысить остаточный напор, можно заказать дополнительный аксессуар под названием «циркуляционный насос с увеличенным напором». На графике 3 показаны характеристические кривые для двух скоростей.

Prima velocita' = первая скорость

Seconda velocita' = вторая скорость

Terza velocita' = третья скорость

## ТЕХНИЧЕСКОЕ ОБСЛУЖИВАНИЕ

Для обеспечения долговечной и эффективной работы котла необходимо регулярно проводить проверку его технического обслуживания.

Периодичность проведения технического обслуживания определяется местной сервисной организацией и не должна быть реже **одного раза в год**.



**Все работы по техническому обслуживанию котлов должны проводиться квалифицированными специалистами сервисной организации, обученными работе с данным оборудованием.**

При работе с оборудованием, расположенным в непосредственной близости от дымоотводов, дымоходов и иных устройств для удаления продуктов горения, выключите котел.



**Перед началом любых работ ремонту или техническому обслуживанию котла необходимо отключить электропитание общим выключателем котла, затем отключить газ, закрыв газовый кран, расположенный под котлом.**

### Плановое техническое обслуживание

Как правило, оно состоит из следующих операций:

- снятие следов окисления с горелки;
- проверка чистоты дымоотводов и воздухопроводов;
- проверка давления в расширительном баке;
- снятие известкового налета с теплообменников (снаружи и внутри);
- общая проверка и чистка дымоотводов и воздухопроводов;
- проверка внешнего вида котла;
- проверка розжига, отключения и работы котла, как в режиме ГВС, так и в режиме отопления;
- проверка герметичности соединений и соединительных трубопроводов газа и воды;
- проверка расхода газа при максимальной и минимальной мощности (настройка);
- проверка положения электрода розжига – обнаружения пламени;
- проверка устройств безопасности котла.

**Не проводите** чистку котла и его частей легко воспламеняющимися веществами (например, бензин, спирт, и т.д.)

**Не чистите** облицовку, окрашенные и пластиковые части растворителями для краски. Облицовку можно мыть только мыльной водой.

## ОТМЕТКА О ПРОДАЖЕ

(заполняется торгующей организацией)

Модель	<div style="border: 1px dashed black; height: 30px; width: 100%;"></div> <p>Вписывается при продаже.</p>
Заводской №	<div style="border: 1px dashed black; height: 30px; width: 100%;"></div> <p>Место для наклейки с заводским номером. Наклейка находится в комплекте документации на котел.</p>
Дата продажи	“ _____ “ _____ 200 г.
Штамп торгующей организации	<div style="border: 1px solid black; height: 60px; width: 100%;"></div>
Подпись представителя торгующей организации	

По вопросам гарантийного ремонта и технического обслуживания следует обращаться по месту покупки котла или в сервисный центр, указанный торгующей организацией: