

Ventura

GPL 12-100



➤ Области применения: источники бесперебойного питания (ИБП), системы связи и телекоммуникаций, медицина, энергетические сети распределения, центры обработки данных, банки, загородные дома, котлы и насосы, охранно-пожарные системы, системы видеонаблюдения, системы контроля и управления доступом, световые и звуковые системы оповещения, лодки и катера, солнечные батареи, ветрогенераторы.

➤ Технология AGM (Absorbent Glass Mat) - жидкий электролит впитан в стекловолоконный сепаратор.

➤ Клапан избыточного давления поддерживает внутри аккумуляторов необходимое давление для протекания реакции рекомбинации (коэффициент рекомбинации более 99%).

➤ Долив воды не требуется в течение всего срока службы.

➤ Возможен монтаж в горизонтальном и вертикальном положении.

ТЕХНИЧЕСКИЕ ДАННЫЕ

| | |
|---|------------------------|
| Номинальное напряжение, В | 12 |
| Срок службы, не менее, лет | 12 |
| Номинальная емкость, C ₂₀ до 1,75 В/эл, Ач | 106 |
| Среднемесячный саморазряд, не более ...% | 3 |
| Внутреннее сопротивление полностью заряженной батареи, мОм | 4.0 |
| Максимальный зарядный ток, А | 30 |
| Напряжение заряда, В: - режим постоянного подзаряда - циклический режим | 13.6-13.8 14.1-14.4 |
| Вес (± 3%), кг | 30.0 |

РАЗРЯД ПОСТОЯННЫМ ТОКОМ, А (25°C)

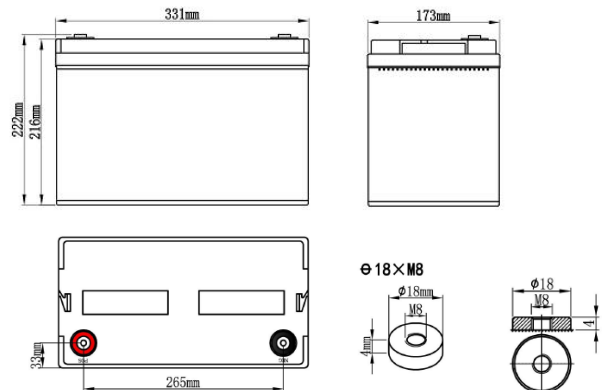
| Конечное напряжение, В/блок | Время разряда | | | | | | |
|-----------------------------|---------------|--------|--------|-----|------|------|-------|
| | 10 мин | 15 мин | 30 мин | 1 ч | 3 ч | 5 ч | 10 ч |
| 9.6 | 245 | 194 | 109 | 64 | 26.3 | 18.3 | 10.51 |
| 9.9 | 234 | 185 | 104 | 63 | 25.9 | 17.9 | 10.40 |
| 10.2 | 223 | 176 | 99 | 61 | 25.3 | 17.5 | 10.30 |
| 10.5 | 212 | 168 | 94 | 60 | 24.8 | 17.2 | 10.20 |
| 10.8 | 202 | 160 | 90 | 59 | 24.2 | 16.7 | 10.10 |

РАЗРЯД ПОСТОЯННОЙ МОЩНОСТЬЮ, Вт/блок (25°C)

| Конечное напряжение, В/блок | Время разряда | | | | | | |
|-----------------------------|---------------|--------|--------|-----|-----|-----|------|
| | 10 мин | 15 мин | 30 мин | 1 ч | 3 ч | 5 ч | 10 ч |
| 9.6 | 2741 | 2271 | 1406 | 819 | 333 | 215 | 126 |
| 9.9 | 2611 | 2163 | 1338 | 800 | 325 | 210 | 125 |
| 10.2 | 2487 | 2060 | 1275 | 780 | 317 | 205 | 124 |
| 10.5 | 2368 | 1962 | 1214 | 761 | 309 | 200 | 122 |
| 10.8 | 2255 | 1869 | 1156 | 742 | 302 | 195 | 121 |

Примечание: приведены средние значения, полученные в течение трех циклов заряда/разряда
Производитель оставляет за собой право вносить изменения в связи с проводящимися мероприятиями по оптимизации типов

Эксклюзивный дистрибьютор промышленных аккумуляторов ведущих мировых марок



Тип вывода F8