

Комплект повышения температуры обратной магистрали

для Vitoligno 100, 200 и 300

Указания по технике безопасности



Во избежание опасных ситуаций, физического и материального ущерба просим строго придерживаться данных указаний по технике безопасности.

Указания по технике безопасности

Указание

Сведения, которым предшествует слово "Указание", содержат дополнительную информацию.

Монтаж, первичный ввод в эксплуатацию, осмотр, техническое обслуживание и ремонт должны выполняться аттестованным, уполномоченным техническим персоналом (фирмой по отопительной технике или монтажной организацией, работающей на договорных началах).

При проведении работ на приборе/отопительной установке выключить их электропитание (например, посредством отдельного предохранителя или главным выключателем) и принять меры по предотвращению повторного включения.

Ремонт элементов, выполняющих защитную функцию, не допускается по соображениям эксплуатационной безопасности установки.

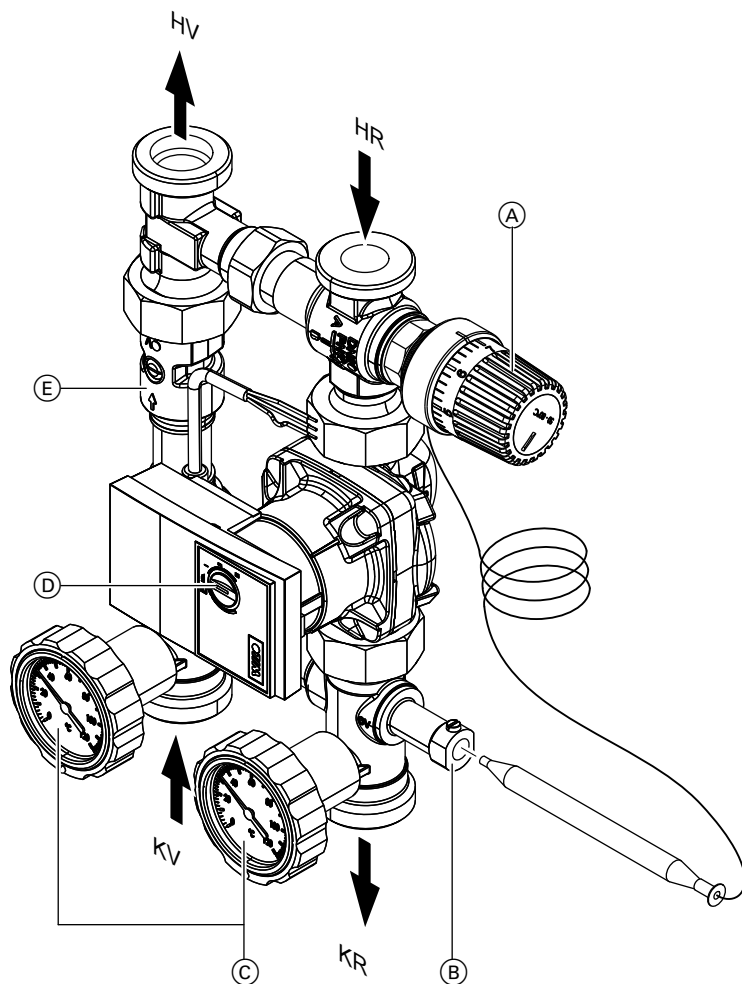
При замене использовать исключительно оригинальные детали фирмы Viessmann или запасные детали, разрешенные к применению фирмой Viessmann.

Информация об изделии

3-ходовой смесительный клапан комплекта повышения температуры обратной магистрали регулирует объемный расход от обратной магистрали отопительного контура к водогрейному котлу и от подающей к обратной магистрали котла (байпас). Регулировка осуществляется непрерывно в зависимости от температуры котловой воды и температуры обратной магистрали отопительного контура.

Благодаря этому температура обратной магистрали не опускается ниже необходимого минимального значения.

Монтаж и настройка



- (A) Терморегулятор
- (B) Погружная гильза
- (C) Термометр
- (D) Переключатель для настройки ступени насоса
- (E) Обратный клапан

- HR Обратная магистраль отопительного контура
- HV Подающая магистраль отопительного контура
- KR Обратная магистраль котла
- KV Подающая магистраль котла

Монтаж и настройка (продолжение)

Монтаж

1. Установить блок подключения в подающую и обратную магистраль водогрейного котла.
2. Подсоединить насос в соответствии с инструкцией по монтажу водогрейного котла.
3. Затянуть все накидные гайки.
4. Снять защитный колпачок регулирующего клапана и установить терморегулятор (A).
5. Вставить термочувствительный элемент в погружную гильзу (B) и зафиксировать его винтом.
6. Для наполнения установки и удаления воздуха перевести прорезь винта на обратном клапане (E) в вертикальное положение. В режиме эксплуатации прорезь винта должна находиться в горизонтальном положении.

Настройка терморегулятора

1. Перевести терморегулятор (A) в положение 4 - 5.
2. Дождаться постоянной температуры обратной магистрали (около 30 минут).
3. Отрегулировать терморегулятор (A) так, чтобы температура обратной магистрали была следующей:

- Vitoligno 100 и 200: мин. 65 °C
- Vitoligno 300: мин. 55 °C

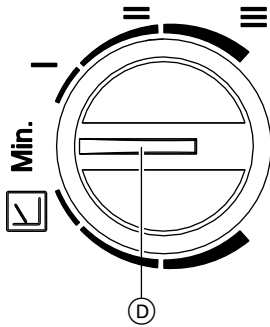
Указание

При эксплуатации установки прорезь винта на обратном клапане (E) должна находиться в горизонтальном положении.

Температура обратной магистрали в зависимости от положения терморегулятора (диапазон регулирования 50 - 80 °C)

Положение терморегулятора	1	2	3	4	5	6	7
Температура обратной магистрали (примерно)	50 °C	55 °C	60 °C	65 °C	70 °C	75 °C	80 °C

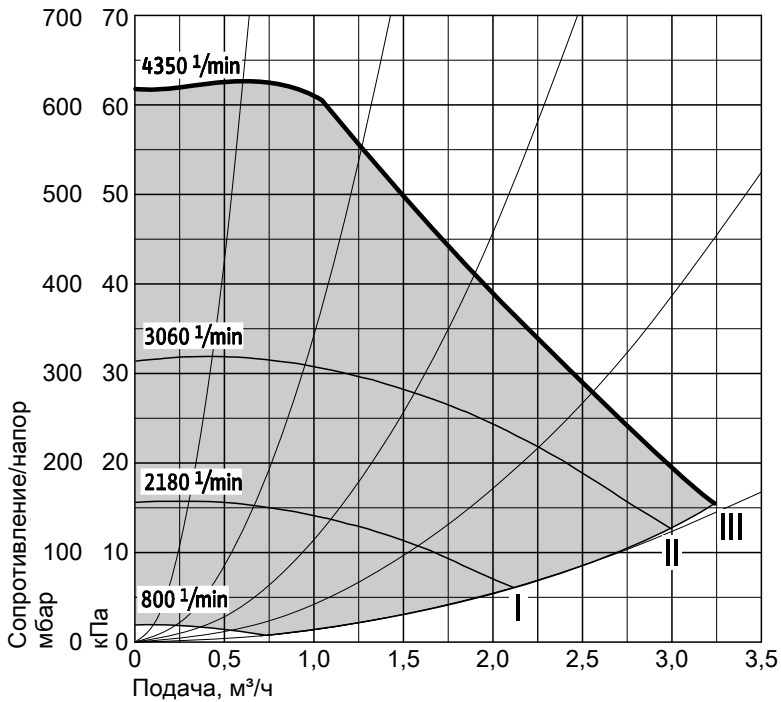
Настройка насоса



Ступень насоса настраивается в соответствии с номинальной тепловой мощностью и гидравлической нагрузкой водогрейного котла с помощью переключателя (D).

Указание

Переключатель должен находиться в положении между Min. и III.



Монтаж и настройка (продолжение)

Vitoligno 100 и 200

1. Через 30 минут после достижения заданной температуры обратной магистрали в 65 °С при отборе тепла: считать температуру котловой воды на дисплее контроллера котла.
2. ■ При температуре котловой воды > 80 °С увеличить настройку на переключателе D .
■ При температуре котловой воды < 80 °С снизить настройку на переключателе D .

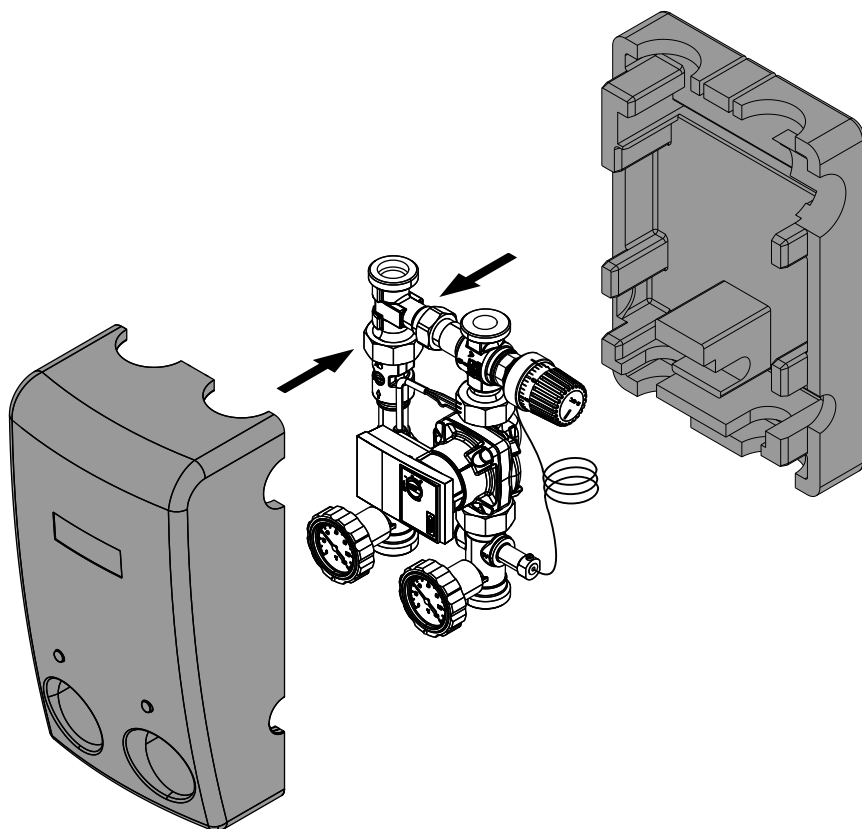
Указание

Для надежной эксплуатации при полной нагрузке температура котловой воды должна находиться в диапазоне от 80 до 82 °С.

Vitoligno 300

- После настройки переключателя D и температуры обратной магистрали на значение 55 °С при полной нагрузке с отбором тепла разность температур между подающей и обратной магистралью должна составлять 20 К.
- Если при отборе тепла температура котловой воды повышается в течение длительного времени, следует увеличить настройку на переключателе D .

Монтаж теплоизоляции



Спецификация деталей

Указания по заказу запасных деталей

Указать № заказа **7172808** (для DN 25) или **7172809** (для DN 32), а также номер позиции детали (из данной спецификации).

Стандартные детали можно приобрести через местную торговую сеть.

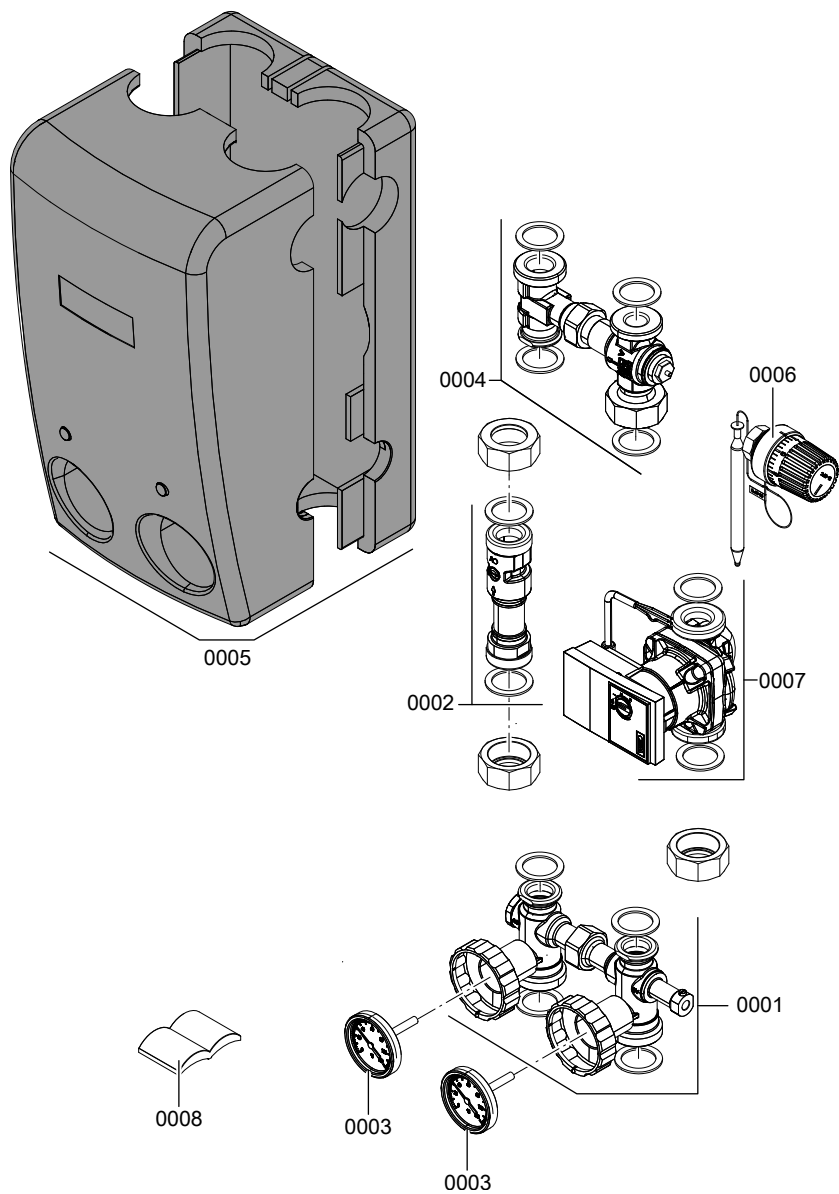
- 0001 Запорное устройство с патрубком для чувствительного элемента
- 0002 Распорная трубка с обратным клапаном
- 0003 Термометр
- 0004 Смесительная группа
- 0005 Теплоизоляция
- 0006 Терморегулятор с погружным чувствительным элементом

Спецификация деталей (продолжение)

0007 Насос

0008 Инструкция по монтажу и
настройке

Спецификация деталей (продолжение)







ТОВ "Віссманн"
вул. Димитрова, 5 корп. 10-А
03680, м.Київ, Україна
тел. +38 044 4619841
факс. +38 044 4619843

Viessmann Group
ООО "Виссманн"
г. Москва
тел. +7 (495) 663 21 11
факс. +7 (495) 663 21 12
www.viessmann.ru

5783 028 GUS Оставляем за собой право на технические изменения.