



РУКОВОДСТВО

ПО МОНТАЖУ И ЭКСПЛУАТАЦИИ

ГАЗОВЫХ КОТЛОВ

производства ГК СТЭН

**НЕСОБЛЮДЕНИЕ ПРАВИЛ МОНТАЖА
И ЭКСПЛУАТАЦИИ КОТЛОВ И СИСТЕМЫ ОТОПЛЕНИЯ,
ИЗЛОЖЕННЫХ В ДАННОМ РУКОВОДСТВЕ,
ОТМЕНЯЕТ ДЕЙСТВИЕ ГАРАНТИИ**

СОДЕРЖАНИЕ

1. Общие сведения. Выбор котла.....	2
2. Общие требования.....	2
3. Размещение котла. Присоединение к дымовой трубе.....	2
4. Монтаж котла в систему отопления	4
4.1. Требования к системе отопления	4
4.2. Монтаж системы отопления с открытым расширительным баком ОРБ.....	5
4.3. Монтаж системы отопления с мембранным расширительным баком.....	5
5. Подключение проточного водонагревателя.....	5
6. Установка предохранительного клапана	6
7. Установка ТЭНБ	11
8. Эксплуатация и техническое обслуживание котла.....	11
9. Профилактика и ремонт.....	12
10. Возможные неполадки и методы их устранения	12
11. Меры безопасности.....	14
Приложения.....	15

**БЕЗ ОЗНАКОМЛЕНИЯ С ДАННЫМ РУКОВОДСТВОМ
УСТАНОВЛИВАТЬ И ЭКСПЛУАТИРОВАТЬ КОТЕЛ ЗАПРЕЩЕНО.**

**РАБОТЫ ПО МОНТАЖУ КОТЛА И СИСТЕМЫ ОТОПЛЕНИЯ,
ПОДКЛЮЧЕНИЕ КОТЛА К ЭЛЕКТРОСЕТИ И ГАЗОВОЙ МАГИСТРАЛИ
ПРОИЗВОДЯТ СПЕЦИАЛИСТЫ,
ИМЕЮЩИЕ СООТВЕТСТВУЮЩУЮ КВАЛИФИКАЦИЮ И ДОПУСК.**

1. ОБЩИЕ СВЕДЕНИЯ. ВЫБОР КОТЛА

1.1. Аппарат отопительный газовый с водяным контуром (АОГВ) СТЭН HYBRID соответствует ТУ 27.52.12-005-55468227-2017 и предназначен для обогрева зданий различного назначения, оборудованных системой водяного отопления с естественной или принудительной циркуляцией.

1.2. АОГВ СТЭН HYBRID (далее «котёл») спроектирован для работы на природном газе ГОСТ 5542-96 и поставляется с установленным газогорелочным устройством. Котёл может работать на электричестве, при условии установки блока ТЭНов.

1.3. Линейка газовых котлов имеет модификации с встроенным проточным нагревателем воды (горячее водоснабжение, ГВС).

1.4. При подборе мощности котла допускается примерный расчёт: на отопление каждого 10 м² помещения требуется 1 кВт мощности.

2. ОБЩИЕ ТРЕБОВАНИЯ

2.1. Котёл является технически сложным изделием. Для эффективной и безаварийной работы котла, а также во избежание несчастных случаев, необходим правильный подбор, монтаж и эксплуатация всех элементов системы отопления в соответствии с требованиями ГОСТ Р 53321-2009, СП 60.13330.2012, СП 7.13130.2013.

2.2. Помещение котельной должно соответствовать требованиям СП 31-106-2002.

2.3. Работы по монтажу котла и системы отопления, подключение котла к электросети, подключение газовой горелки к газовой магистрали производят специалисты, имеющие соответствующую квалификацию и допуск.

2.4. Устройство дымохода должно быть согласовано с органами пожарного надзора.

2.5. К обслуживанию котла допускаются дееспособные лица, ознакомленные с устройством и правилами эксплуатации котлов.

2.6. Прежде чем приступить к эксплуатации котла, внимательно ознакомьтесь с руководством по эксплуатации газовой горелки, установленной на котел.

3. РАЗМЕЩЕНИЕ КОТЛА. ПРИСОЕДИНЕНИЕ К ДЫМОВОЙ ТРУБЕ

3.1. Котел устанавливается в сухом помещении объемом не менее 8 м³, оборудованным индивидуальным дымоходом и вентиляцией. Вентиляция помещения должна обеспечивать 3-кратный воздухообмен в течение одного часа.

3.2. При установке котла на сгораемые конструкции здания под котлом и его фронтом необходима стальная прокладка из стали толщиной 1 мм по слою термостойкого материала (поз. 6 на рис. 1). Прокладка должна выступать за габариты корпуса котла по периметру на 10 см.

3.3. В сгораемых потолочных перекрытиях выполняется разделка (рис. 1, поз.2).

3.4. Расстояние от верхней поверхности котла до потолка – не менее 1,2 м; от несгораемой прокладки до потолка – не менее 2,2 м.

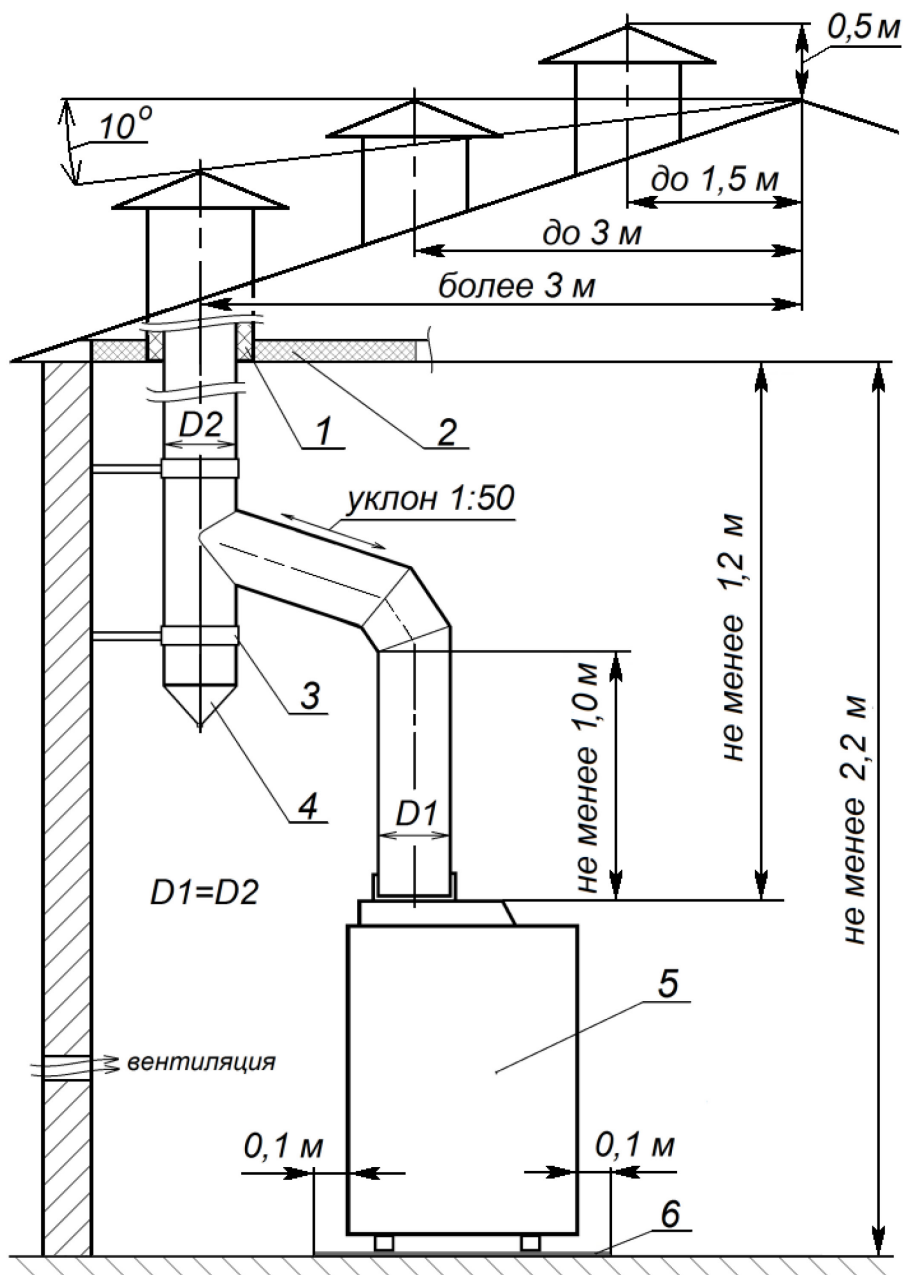
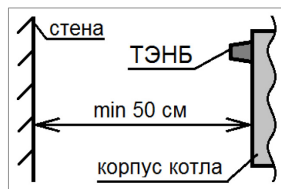


Рисунок 1. Монтаж котла и металлической дымовой трубы:

1 - теплоизоляция дымохода; 2 - противопожарная разделка; 3 - независимое крепление дымохода; 4 - конденсатосборник; 5 - котёл; 6 - несгораемая прокладка.

3.5. Расстояние от корпуса котла до стен – не менее 15 см.

3.6. В случае использования блока ТЭНов следует оставить расстояние от стены до корпуса не менее 50 см. Это необходимо для установки и обслуживания ТЭНБ.



3.7. Площадь сечения дымохода должна быть не менее площади сечения первого колена стальной трубы. Рекомендуемые параметры дымохода см. в паспорте котла.

3.8. Дымовая труба должна быть оборудована конденсатосборником.

3.9. Стыковку секций стальной трубы производить вне стен и перекрытий.

3.10. Котел должен быть разгружен от веса дымоходной трубы (поз. 3 на рис.1).

3.11. Дымовая труба должна быть теплоизолирована и оборудована молниезащитой.

3.12. При монтаже сэндвич-трубы первым звеном устанавливается старт-сэндвич.

4. МОНТАЖ КОТЛА В СИСТЕМУ ОТОПЛЕНИЯ

Схемы монтажа котла в систему отопления приведены на рисунках 4, 5, 6, 7.

4.1. Требования к системе отопления

4.1.1. Номинальный объем теплоносителя в системе отопления должен соответствовать номинальной мощности газового котла:

Мощность котла	Объем теплоносителя	Мощность котла	Объем теплоносителя
7 кВт	100 л	16 кВт	225 л
10 кВт	140 л	20 кВт	280 л
12 кВт	170 л	24 кВт	340 л

4.1.2. В качестве теплоносителя используется чистая вода, по физико-химическому составу аналогичная питьевой, либо дождевая вода.

4.1.3. Вода должна иметь показатель pH, равный 7 (нейтральная); жесткость воды не должна превышать 7,0 мг-экв./л.

4.1.4. Котел устанавливается в отопительную систему открытого либо закрытого типа, оборудованную расширительным баком.

4.1.5. Присоединение котла к системе отопления должно производиться только при помощи штатных резьбовых соединений.

4.1.6. Система отопления и котёл должны быть защищены предохранительным клапаном (см. раздел 6).

4.1.7. При использовании котла в системах с принудительной циркуляцией теплоносителя рекомендуется установка дополнительного непрерывного источника электроэнергии для бесперебойной работы насоса.

4.1.8. Для улучшения условий циркуляции воды в системе отопления следует устанавливать котел таким образом, чтобы фланец подключения обратного трубопровода был чуть ниже радиаторов отопительной системы.

4.1.9. Для контроля давления в системе отопления на трубе горячего теплоносителя должен быть установлен манометр с интервалом измерения 0-4 кгс/см².

4.2. Монтаж системы отопления с открытым расширительным баком ОРБ (рис. 4, 6).

4.2.1. Объем ОРБ должен быть не менее 5% объема системы отопления (с котлом).

4.2.2. Бак устанавливается в наивысшей точке системы. При установке ОРБ на чердаке, во избежание замерзания воды, бак и трубопровод необходимо поместить в ящик, утепленный минеральной ватой, опилками или другой теплоизоляцией.

4.3. Монтаж системы отопления с мембранным расширительным баком (рис. 5, 7).

4.3.1. Для того чтобы давление в котле при максимальной температуре теплоносителя не превысило рабочее давление котла, необходимо правильно определить объем бака, рабочее давление в воздушной камере бака, высоту его установки. Формулы для подбора мембранного бака приведены в **Приложении А**. Некорректный подбор этих параметров может привести к регулярному срабатыванию предохранительного клапана и системы автоматической подпитки (если она есть).

4.3.2. Мембранный бак должен быть оборудован краном для отключения бака от системы отопления и краном слива теплоносителя из бака с целью контроля давления в его воздушной камере. Кран для отключения бака от системы должен быть защищен от непреднамеренного закрытия.

4.3.3. Перед заполнением системы отопления с мембранным баком, необходимо создать расчетное давление в воздушной камере бака до первого поступления в него жидкости. Затем закачать теплоноситель в систему отопления с расчетным избыточным давлением для обеспечения начального запаса теплоносителя в баке.

5. ПОДКЛЮЧЕНИЕ ПРОТОЧНОГО ВОДОНАГРЕВАТЕЛЯ

5.1. Установить кран отключения проточного водонагревателя от водопровода. При подключении водопровода к резьбовым фитингам водонагревателя не допускать ослабления обжимной гайки.

5.2. При вытекании теплоносителя через фитинг обжимную гайку поз.2 подтянуть шестигранным ключом размера 8 мм.

- 1 – стенка котла;
- 2 – обжимная гайка;
- 3 – уплотнительная прокладка;
- 4 – резьбовой фитинг;
- 5 – теплообменник проточного водонагревателя;
- 6 – водяная рубашка котла.

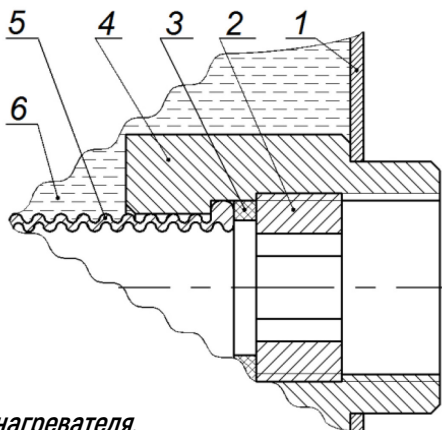


Рис. 2. Резьбовой фитинг проточного водонагревателя.

ЗАПРЕЩАЕТСЯ применять антифриз и другие незамерзающие жидкости в котлах с проточным водонагревателем!

Пример монтажа котла с проточным водонагревателем приведен на рис. 6.

6. УСТАНОВКА ПРЕДОХРАНИТЕЛЬНОГО КЛАПАНА

6.1. Предохранительный клапан предназначен для защиты котла и системы от возможных повреждений вследствие избыточного давления теплоносителя.

6.2. Предохранительный клапан с порогом срабатывания, соответствующим рабочему давлению котла, входит в дополнительную комплектацию котла. В газовых котлах СТЭН HYBRID рабочее давление в котле составляет 3 атм (0,3 МПа). Предохранительный клапан должен иметь такую же маркировку максимального давления.

6.3. При установке предохранительного клапана необходимо вернуть его в соответствующий фланец на задней стенке котла. Резьбовые соединения уплотнить для обеспечения герметичности. При этом обеспечить дальнейшую возможность замены клапана [в случае необходимости].

ВНИМАНИЕ! При срабатывании клапана, а также при его проверке из него под давлением будет вытекать горячий теплоноситель.

6.4. В целях безопасности необходимо к клапану присоединить сливной трубопровод, идущий в канализацию. При этом следует обеспечить визуальный контроль срабатывания клапана. Для этого нужно либо устраивать сливную воронку (рис. 3) под сливным отверстием клапана, либо присоединять клапан к сливной магистрали прозрачным шлангом (что менее предпочтительно).

6.5. При отсутствии в доме канализационной магистрали допускается организация приёмной ёмкости в подвальном помещении или подполье, а также вывод сбросной магистрали на улицу. В последнем случае необходимо предотвратить замерзание теплоносителя в сбросной магистрали. Это достигается за счёт устройства гарантированных уклонов в сторону слива теплоносителя.



Рис. 3. Сливная воронка на предохранительном клапане

КАТЕГОРИЧЕСКИ ЗАПРЕЩАЕТСЯ:

устанавливать запорную арматуру между котлом и предохранительным клапаном, а также устанавливать заглушки или пробки на выходное отверстие предохранительного клапана!

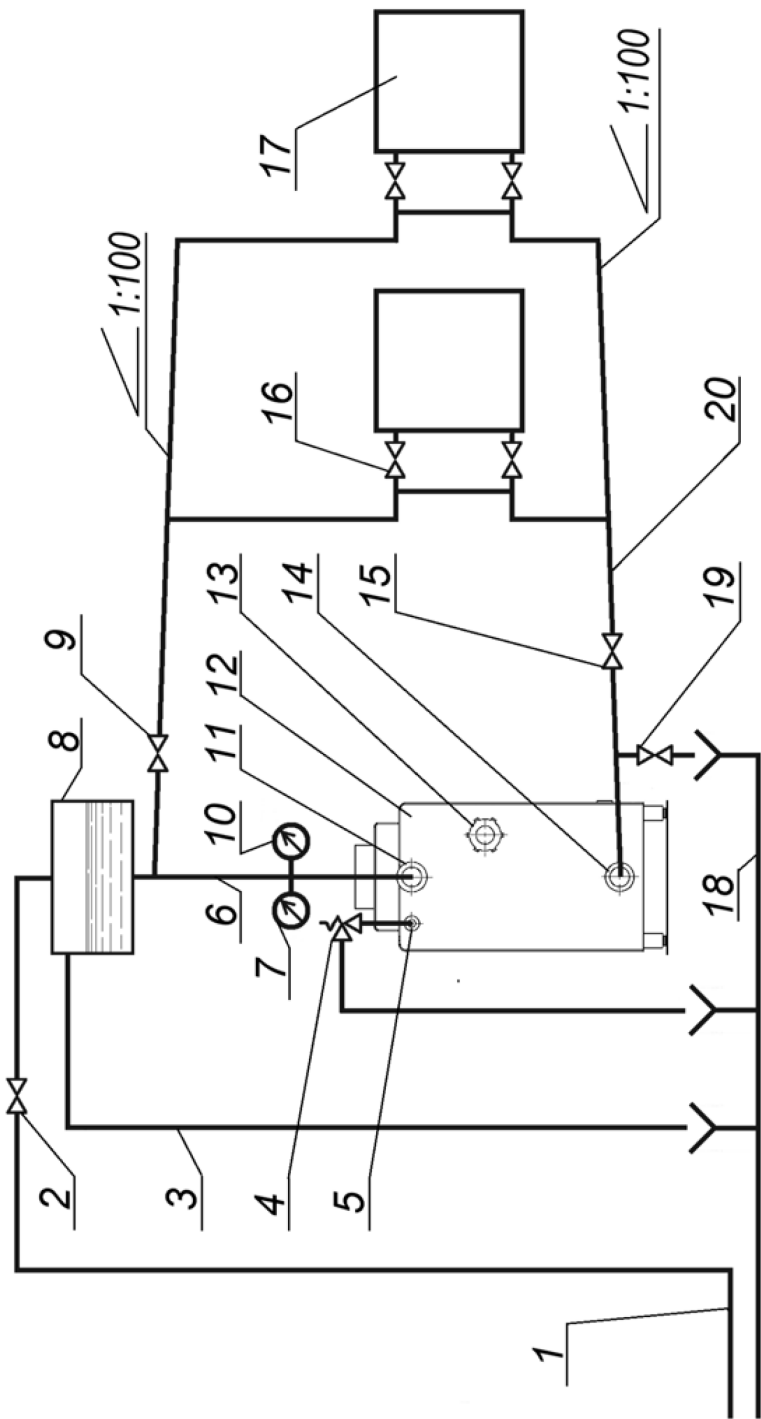


Рисунок 4. Схема монтажа котла в однотрубной системе отопления с верхней разводкой, естественной циркуляцией, открытым расширительным баком, для одноэтажных строений:

- 1 – водопровод; 2 – кран заполнения системы отопления; 3 – трубопровод переливной; 4 – предохранительный клапан; 5 – фланец для установки предохранительного клапана; 6 – подающая магистраль; 7 – манометр; 8 – расширительный бак; 9 – кран на трубопроводе подачи; 10 – термометр; 11 – фланец подающей магистрали; 12 – котёл; 13 – фланец для установки ТЭНБ; 14 – фланец обратки; 15 – кран на обратной магистрали; 16 – радиатор; 17 – кран радиатора; 18 – трубопровод канализации; 19 – сливной кран; 20 – обратный трубопровод.

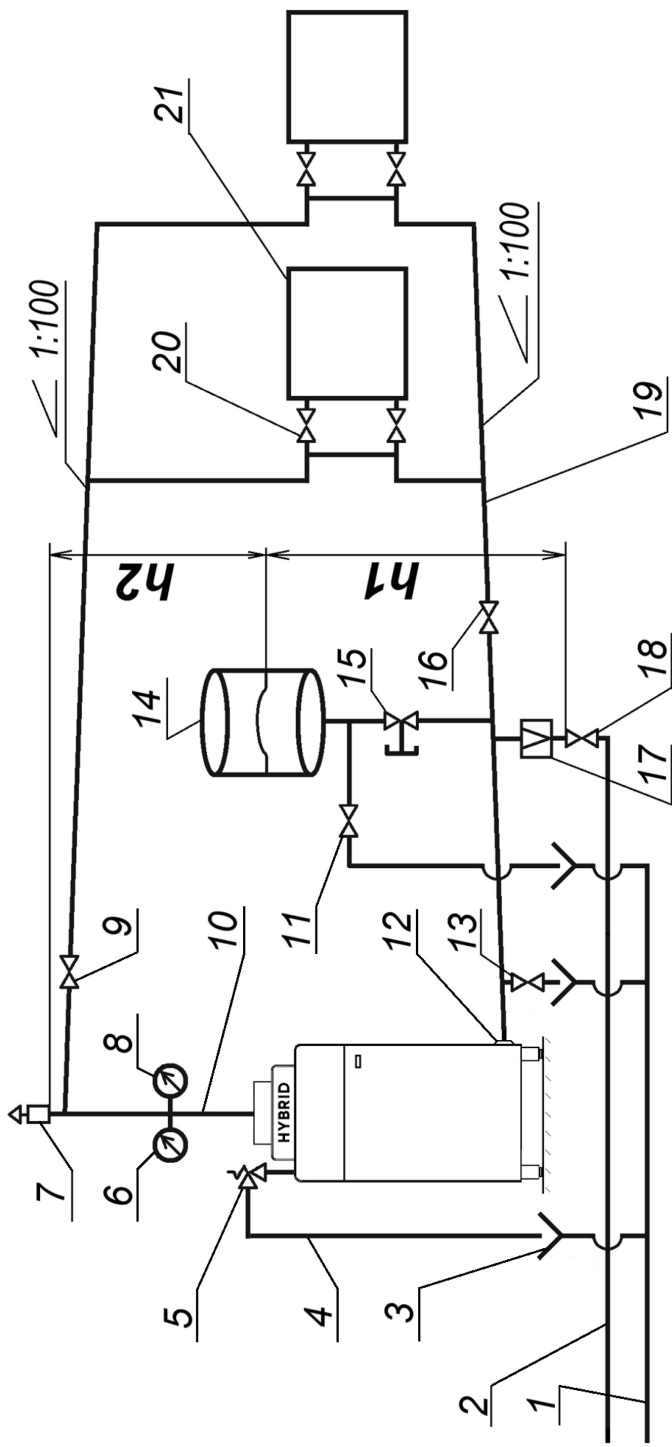


Рисунок 5. **Схема монтажа котла в однотрубной системе отопления с верхней разводкой, естественной циркуляцией, мембранным расширительным баком для одноэтажных строений.**

1 – трубопровод канализации; 2 – водопровод; 3 – сливная воронка; 4 – слив; 5 – предохранительный клапан; 6 – манометр; 7 – автоматический воздухоотводчик; 8 – термометр; 9 – кран на трубопроводе подачи; 10 – подающая магистраль; 11 – кран сброса давления с мембранного бака для проверки давления в его воздушной камере; 12 – фланец обратки; 13 – кран слива теплоносителя; 14 – мембранный расширительный бак; 15 – кран для отсоединения бака от системы отопления на время его проверки; 16 – кран на обратном трубопроводе; 17 – редукционный клапан; 18 – кран заполнения системы отопления; 19 – обратный трубопровод; 20 – кран радиатора; 21 – радиатор.

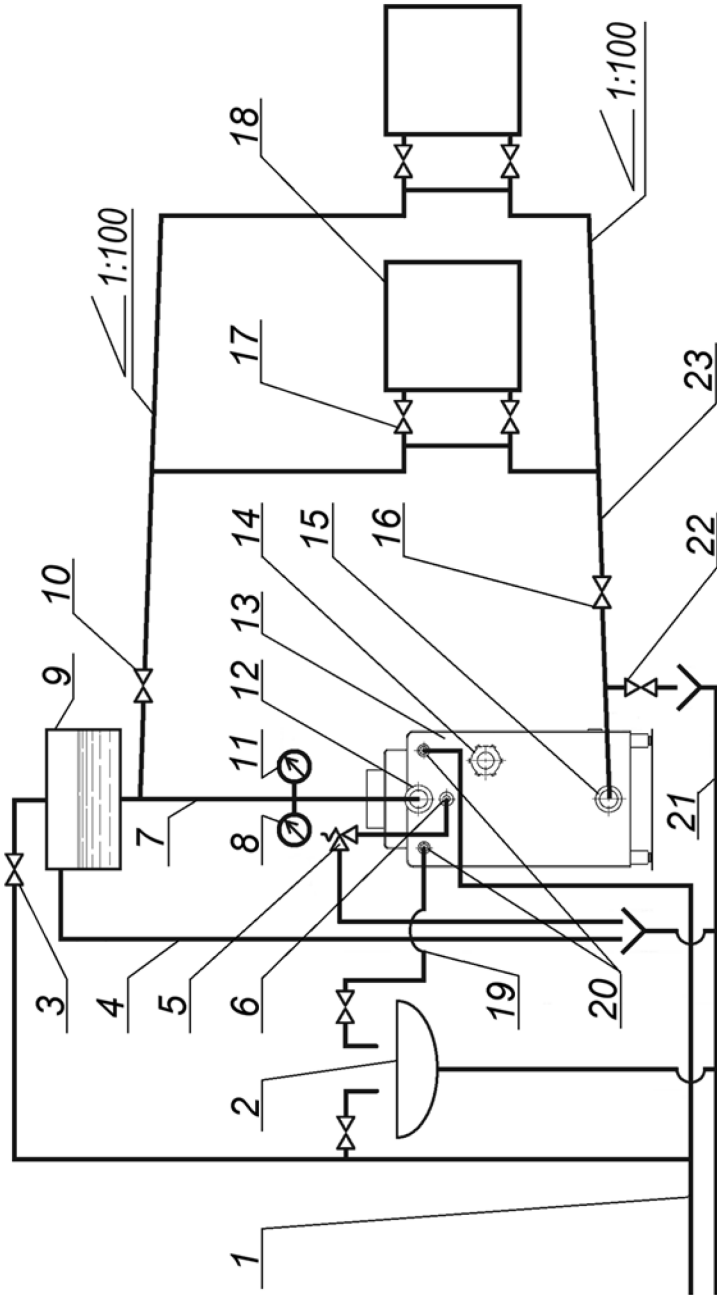


Рисунок 6. **Схема монтажа котла с ГВС в однотрубной системе отопления с верхней разводкой, естественной циркуляцией, открытым расширительным баком, для одноэтажных строений:**

- 1 – водопровод; 2 – раковина; 3 – кран заполнения системы отопления; 4 – трубопровод переливной; 5 – предохранительный клапан;
- 6 – фланец для установки предохранительного клапана; 7 – подающая магистраль; 8 – термометр; 9 – расширительный бак;
- 10 – кран на трубопроводе подачи; 11 – манометр; 12 – фланец подающей магистрали; 13 – котёл; 14 – фланец для установки ТЭНБ;
- 15 – фланец обратки; 16 – кран на обратной магистрали; 17 – кран радиатора; 18 – радиатор; 19 – трубопровод горячей воды ГВС;
- 20 – фланцы ГВС; 21 – трубопровод канализации; 22 – сливной кран; 23 – обратный трубопровод.

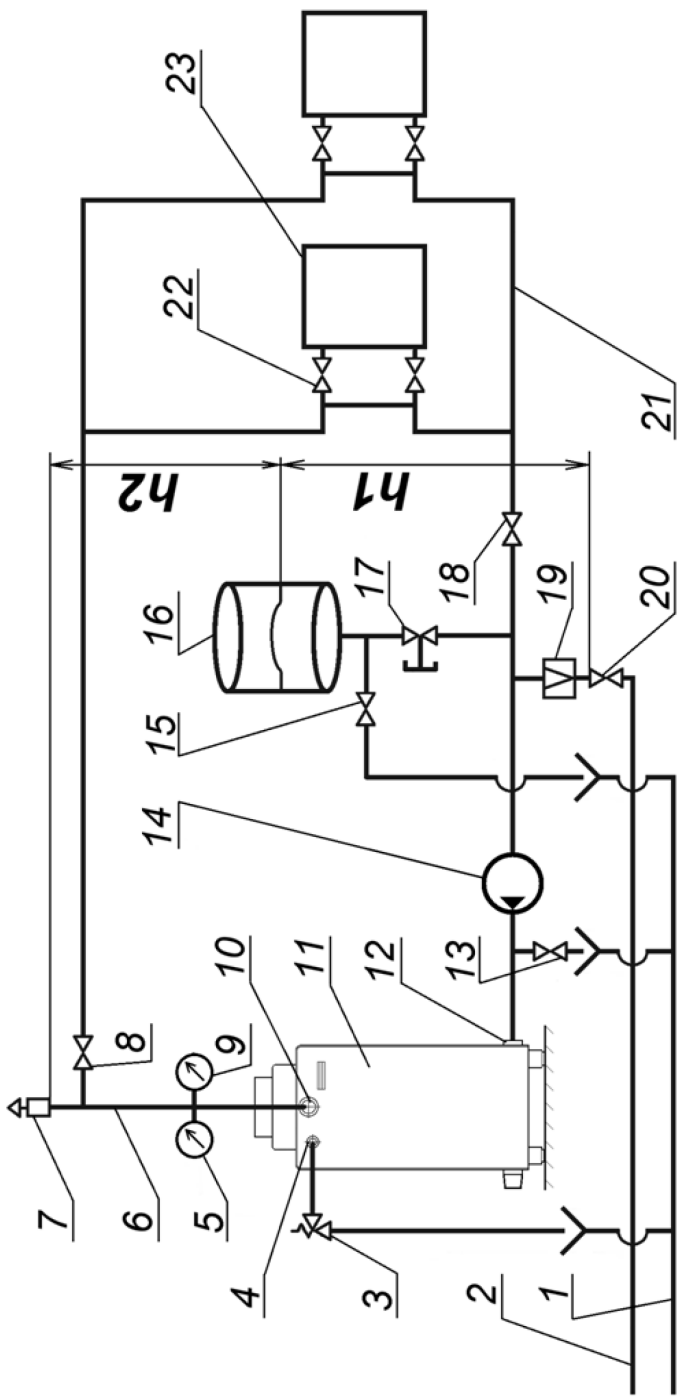


Рисунок 7. Схема монтажа котла в одноконтурной системе отопления с верхней разводкой, принудительной циркуляцией, мембранным расширительным баком:

1 – канализация; 2 – водопровод; 3 – предохранительный клапан; 4 – фланец для установки предохранительного клапана; 5 – манометр; 6 – подающая магистраль; 7 – автоматический воздухоотводчик; 8 – кран на трубопроводе подачи; 9 – термометр; 10 – фланец подающей магистрали; 11 – котёл; 12 – фланец обратки; 13 – сливной кран; 14 – циркуляционный насос; 15 – кран сброса давления с мембранного бака для проверки давления в его воздушной камере; 16 – мембранный расширительный бак; 17 – кран для отсоединения бака от системы отопления на время его проверки; 18 – кран на обратной магистрали; 19 – редукционный клапан; 20 – кран заполнения системы отопления; 21 – обратный трубопровод; 22 – кран радиатора; 23 – радиатор.

7. УСТАНОВКА ТЭНБ

7.1. ТЭНБ (блок ТЭНов) предназначен для поддержания положительной температуры воды в системе отопления. В этом режиме котел работает только на электричестве, не используя основное топливо.

7.2. При подключении ТЭНБ следует руководствоваться «Правилами устройства электроустановок» и паспортом на ТЭНБ.

7.3. ТЭНБ, не имеющий регулятора, подключается через пульт управления электронагревателями (ПУЭ) «Комфорт» (см. «Дополнительную комплектацию» в паспорте котла). Монтаж ПУЭ – согласно его паспорту.

7.4. ТЭНБ, имеющий встроенный терморегулятор, может работать без пульта управления, самостоятельно.

7.5. Порядок монтажа ТЭНБ:

7.5.1. Вкрутить ТЭНБ в корпус котла (через соответствующий фланец котла).

7.5.2. Заполнить систему отопления теплоносителем. Проверить герметичность резьбового соединения ТЭНБ и котла. При наличии протеканий – устранить их.

7.5.3. Смонтировать заземление, используя для контакта крепежный элемент на ножке котла. Зону контакта зачистить от краски до металла и закрепить провод заземления.

7.5.4. Закрыть ТЭНБ защитным пластиковым колпачком.

7.5.5. Подключить электропитание к ТЭНБ.

7.6. Включать ТЭНБ следует только при наличии достаточного количества теплоносителя в системе отопления.

7.7. В процессе эксплуатации ТЭНБ необходимо периодически:

– удалять загрязнения с изоляционных втулок и контактных стержней;

– следить за креплением, проверяя затяжку гаек на контактах.

8. ЭКСПЛУАТАЦИЯ И ТЕХНИЧЕСКОЕ ОБСЛУЖИВАНИЕ КОТЛА

8.1. Котел должен эксплуатироваться только подключенным к отопительной системе, заполненной теплоносителем. В качестве теплоносителя используется вода ГОСТ 2874 с жесткостью воды до 5 мг-экв/л.

8.2. В котлах без проточного водонагревателя (ГВС) разрешается применение антифризов.

8.3. Открытая система отопления заполняется теплоносителем до появления жидкости из переливной трубы расширительного бака. При работе системы отопления уровень теплоносителя в открытом расширительном баке не должен опускаться ниже 1/3 его высоты. Этот уровень необходимо поддерживать, периодически доливая теплоноситель.

8.4. Заполнение и подпитка закрытой системы отопления теплоносителем производится через редуктор давления 3 атм (0,3 МПа).

ВНИМАНИЕ! При заполнении системы отопления теплоносителем, стенки котла приобретают слегка выпуклую форму. Выгибание стенок котла не является неисправностью и не влияет на герметичность и технические характеристики аппарата.

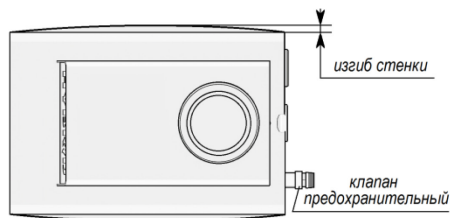


Рисунок 8. Изгиб стенки котла (вид на котёл сверху).

- 8.5. Открытую систему отопления, не оборудованную редуктором давления, допускается заполнять теплоносителем через расширительный бак.
- 8.6. После заполнения системы следует убедиться в отсутствии воздушных пробок.
- 8.7. Перед розжигом котла следует провентилировать топку в течение 5 – 10 минут. Газовый кран перед горелкой должен быть закрыт.
- 8.8. Розжиг автоматического газогорелочного устройства и остановка работы осуществляются в соответствии с его руководством по эксплуатации.
- 8.9. При первом розжиге котла из-под него может потечь вода, что не является показателем негерметичности водяной рубашки котла. Чаще всего это проявляется при первом запуске системы отопления, когда влага из воздуха конденсируется на холодных стенках непрогретого котла. Для прекращения образования конденсата требуется прогрев системы отопления.
- 8.10. При эксплуатации котла температура теплоносителя на выходе из него не должна превышать 95°C. Не допускается кипение теплоносителя в котле.

ВНИМАНИЕ! При наличии стука в системе (гидравлические удары вследствие парообразования) – немедленно отключите газогорелочное устройство. После снижения температуры до 70-75 °С пополните систему теплоносителем и вновь растопите котел.

- 8.11. В зимнее время, если потребуется прекратить топку на срок свыше суток, необходимо, во избежание размораживания, полностью освободить систему от воды. Система отопления освобождается через спуск воды.
- 8.12. Газоходы котла и дымоходы следует проверять и чистить перед началом отопительного сезона, а также в сезон – в зависимости от интенсивности эксплуатации котла.

9. ПРОФИЛАКТИКА И РЕМОНТ

- 9.1. Наблюдение за работой котла возлагается на владельца, который обязан содержать котел в чистоте и исправном состоянии, своевременно производить проверку и чистку дымохода.
- 9.2. Профилактический осмотр и послегарантийный ремонт котла производят только квалифицированные специалисты местного управления газового хозяйства или организация, обслуживающая бытовые газовые приборы.
- 9.3. Гарантийный ремонт котла производит предприятие-изготовитель.

10. ВОЗМОЖНЫЕ НЕПОЛАДКИ И МЕТОДЫ ИХ УСТРАНЕНИЯ

Неисправности	Вероятная причина	Методы устранения
1. Гаснут основные горелки (котел отключился).	Плохая тяга.	Проверить правильность устройства дымовой трубы и вентиляции.
2. Утечка продуктов сгорания в помещение.		Очистить дымовую трубу от сажи. Увеличить высоту дымовой трубы. Утеплить стальную дымовую трубу. Отрегулировать тягу.

Неисправности	Вероятная причина	Методы устранения
3. Из-под котла течет вода при розжиге котла. При заполнении системы отопления течи нет. Течь прекращается после прогрева системы отопления.	Образуется конденсат на стенках котла и дымовой трубы.	Прогреть стенки дымохода продолжая топить котел. Через несколько дней эксплуатации котла течь прекратится.
4. Теплоноситель закипает в котле.	Недостаточный уровень теплоносителя в открытом расширительном баке.	Долить в систему отопления теплоноситель.
	Плохая циркуляция теплоносителя в системе.	Удалить воздушные пробки из системы отопления. Проверить правильность монтажа системы отопления (уклоны) с естественной циркуляцией.
	Остановился циркуляционный насос.	Отключить котел. Восстановить работу циркуляционного насоса.
	Суммарная мощность радиаторов меньше мощности котла.	Увеличить число радиаторов или количество секций в радиаторах.
	Топливо горит с большой скоростью.	Проверить настройки газовой горелки.
5. Вода в котле не достигает нужной температуры.	Нарушена настройка автоматики газовой горелки.	Настроить автоматическое газорелочное устройство согласно рекомендациям руководства по эксплуатации газорелочного устройства.
6. Котел работает на полную мощность, но теплоноситель в системе прогревается недостаточно.	Котел не успевает прогреть весь теплоноситель, т.к. суммарный объем отопительной системы слишком большой.	Суммарный объем системы отопления привести в соответствие с номинальной мощностью котла (см. п. 4.1. «Требования к системе отопления»).
7. Котел деформируется, стенки выгибаются при заполнении открытой системы отопления теплоносителем от водопровода.	Отсутствует сообщение с расширительным баком: - перемерз трубопровод или бак; - между баком и котлом установлен и закрыт кран (см. меры безопасности).	Восстановить сообщение с баком. Отогреть систему. Открыть кран; в ближайшее время демонтировать кран для обеспечения свободного сообщения между котлом и расширительным баком.
8. Котел деформируется, стенки выгибаются, срабатывает предохранительный клапан при заполнении закрытой системы отопления.	Отсутствует, неправильно подобран или неисправен редукционный клапан снижения давления.	Установить рабочий редукционный клапан.

Неисправности	Вероятная причина	Методы устранения
9. Котел деформируется, стенки выгибаются и становятся заметно округлыми при растопке котла.	Отсутствует, неправильно подобран или неисправен предохранительный клапан в системе отопления с мембранным баком.	Срочно сбросить давление в котле. Выключить котел. Устранить причину повышения давления.
	Перемерз открытый расширительный бак.	
10. Часто срабатывает предохранительный клапан (в закрытой системе отопления).	Неправильно подобран или неправильно отрегулирован мембранный бак.	Проверить расчеты мембранного бака. Изменить давление в мембранном баке. Заменить бак на больший.
	Перекрыт кран отключения мембранного бака.	Открыть кран.
11. Блок ТЭН стал греть слабее.	Сбились настройки терморегулятора.	Проверить настройки терморегулятора.
	Перегорел ТЭН.	Проверить работоспособность ТЭНов. Если ТЭН сгорел - заменить блок.
	На ТЭНе образовался толстый слой накипи.	Очистить ТЭН от накипи.

11. МЕРЫ БЕЗОПАСНОСТИ

11.1. Запрещается:

- а) вносить изменения в конструкцию котла;***
- б) самостоятельно производить ремонт и устранение неполадок в конструкции газовой горелки;***
- в) применять огонь для обнаружения утечек газа;***
- г) приваривать трубы системы отопления к корпусу котла, к присоединительным фланцам и патрубкам;***
- д) применять антифриз и другие незамерзающие жидкости в котлах с проточным водонагревателем;***
- е) отбирать горячую воду из системы отопления;***
- ж) в случае использования открытого расширительного бака устанавливать запорную арматуру между котлом и расширительным баком;***
- з) температуру горячей воды в котле держать выше 95°С;***
- и) быстро наполнять горячий котел холодной водой;***
- к) превышать давление в системе отопления свыше 3 атм (0,3 МПа);***
- л) хранить в помещении, где смонтирован котел, взрывоопасные, токсичные и легковоспламеняющиеся вещества.***

11.2. Эксплуатация котла запрещается:

- а) без подсоединения его к дымоходу;**
- б) если дымоход не обеспечивает достаточной тяги;**
- в) без предохранительного клапана;**
- г) при неполном заполнении водой котла и системы;**
- д) при замерзании расширительного бака или труб системы отопления;**
- е) при отсутствии, неисправности или неправильном подборе предохранительного клапана;**
- ж) при утечке теплоносителя или его отсутствии в системе отопления и котле;**
- з) с неисправной газовой автоматикой.**

Не оставляйте детей без присмотра вблизи работающего котла!

При появлении запаха газа необходимо закрыть кран на газопроводе, проветрить помещение, вызвать специалиста из местной газовой службы по телефону «04». До приезда аварийной службы не зажигать огня, не включать электроосвещение, не пользоваться газовыми и электроприборами.

В случае возникновения пожара следует немедленно закрыть газовые краны, сообщить в пожарную часть по телефону «01» и приступить к тушению имеющимися средствами.

Приложение А. РАСЧЕТ ОБЪЕМА МЕМБРАННОГО БАКА

$V_{\text{ном}}$ [л] – номинальный объем мембранного бака.

$$V_{\text{ном}} = (dV_c + V_{\text{нач}}) \times \left\{ \frac{p_k + 0,1}{p_k - p_0} \right\}, \quad (1)$$

где:

p_k [МПа] – конечное значение давления теплоносителя при максимальной температуре;

p_0 , [МПа] – давление в газовой камере бака до первого поступления в него воды;

dV_c , [л] – увеличение объема воды в системе отопления при нагревании;

$V_{\text{нач}}$, [л] – начальный запас воды в мембранном баке.

$$p_k = p_n - 0,02 - 0,0098h_1 \quad \text{либо} \quad p_k = p_r, \quad (2)$$

где:

$p_n = 0,3$ [МПа] – давление предохранительного клапана;

h_1 [м] – высота водяного столба (рис. 11);

p_r [МПа] – рабочее давление котла.

Выбирается меньшее значение, полученное по формулам (2).

$$p_0 = 0,0098h_2 + 0,02 \quad \text{либо} \quad p_0 = p_r, \quad (3)$$

где:

h_2 [м] – высота водяного столба (рис. 11).

Выбирается меньшее значение, полученное по формулам (3).

$$dV_c = k \times V_c \quad \text{либо} \quad dV_c = b \times dT \times V_c, \quad (4)$$

где:

k – коэффициент объемного расширения воды;

(если теплоносителем является антифриз, коэффициент объемного расширения антифриза уточните у производителя антифриза)

$k = 0,024$ при заполнении системы водой с температурой 40–45 °С;

$k = 0,048$ при заполнении системы водой с температурой 5 °С;

$b = 0,0006 [1/°C]$ – среднее значение коэффициента объемного расширения воды;

$dT [°C]$ – изменение температуры воды в котле от начальной до максимума (до 95°С);

$V_c [л]$ – объем системы отопления.

Выбирается большее значение, полученное по формулам (4).

$$\text{Если } V_{\text{ном}} < 15 \text{ л, то } V_{\text{нач}} = 20\% \text{ от } V_{\text{ном}} \quad (5)$$

$$\text{Если } V_{\text{ном}} > 15 \text{ л, то } V_{\text{нач}} = 0,5\% \text{ от } V_c \quad (6)$$

Начальный запас воды в мембранном баке необходим для предотвращения превышения допустимой температуры теплоносителя в баке путем охлаждения поступающего туда теплоносителя при смешивании с теплоносителем, уже находящимся в баке.

После определения номинального объема мембранного бака $V_{\text{ном}}$ по каталогу выбирается бак, имеющий ближайший больший полный объем $V_n [л]$.

Для того чтобы обеспечить начальный запас теплоносителя в баке $V_{\text{нач}}$, необходимо при заполнении системы теплоносителем создать начальное избыточное давление в системе на уровне установки бака $p_{\text{нач}} [МПа]$.

$$p_{\text{нач}} = \{V_n \times (p_0 + 0,1)\} / (V_n - V_{\text{нач}}) - 0,1 \quad (7)$$

Приложение Б. АНТИФРИЗЫ ДЛЯ СИСТЕМ ОТОПЛЕНИЯ

Антифриз для систем отопления – это водный раствор этиленгликоля или пропиленгликоля. Также в составе антифриза есть ингибиторы (присадки), которые изменяют скорость коррозионных процессов, кислотные свойства теплоносителя, процесс образования отложений на стенках труб, вспенивание жидкости. Эти параметры во многом определяют срок службы всей системы отопления. А в замкнутых контурах, где зачастую повышены давление и температура теплоносителя, это главные показатели в определении срока службы оборудования.

Теплоемкость антифриза ниже, чем у воды, на 15-20%. Следовательно, он накапливает и отдает тепло гораздо хуже. Потребуется более мощные радиаторы отопления, теплоотдача которых на 20 % выше, чем у обычных. Процесс теплосъема на теплообменнике котла тоже замедляется. Поэтому требуется установка более мощного циркуляционного насоса (по напору больше на 60 %, а по расходу больше на 10 %, даже если содержание гликоля в растворе соответствует расчету на -25°С или -20°С).

Коэффициент объемного расширения антифриза на 15-20 % больше, чем у воды. Поэтому следует соответственно увеличить расчетный объем расширительного бака.

Неправильный подбор антифриза может привести к проблемам:

1. Засорение фильтров и насосов принудительной циркуляции. Потребуется периодическая чистка системы, и зачастую – с привлечением специалистов.
2. Снижение теплоотдачи. Может снизиться не только температурный режим системы, но и эффективность теплообменных процессов.

Основные особенности антифриза.

Антифриз легко проникает в самые малые зазоры. Поэтому очень важна профессиональная герметизация всех стыков и соединений. Используйте современные герметики, совместимые с химически активными жидкостями.

Средний срок службы антифриза 5 лет. В случае перегрева или разбавления антифриза обыкновенной водой срок его службы снижается.

Жидкости, разработанные на основе моноэтиленгликоля, отличаются от аналогов из пропиленгликоля.

Применение этиленгликоля в отоплении требует соблюдения некоторых правил:

1. При первом запуске оборудования нужно начинать работу с малой мощности. Добавлять мощность постепенно. На протяжении нескольких часов довести ее до оптимального уровня.
2. ***Эта жидкость очень токсична. Используется исключительно в одноконтурных закрытых топливных системах, с осторожностью.***

Гораздо менее опасен антифриз, изготовленный на основе пропиленгликоля (однако следует помнить, что испарения **любых** антифризов вредны для человека).

Начало рабочего процесса для систем с антифризом на основе пропиленгликоля – аналогично вышеуказанному.

Канистры с антифризом следует хранить в темном прохладном помещении.

Безопасное использование антифризов в отопительных системах.

1. В отопительных системах нельзя применять автомобильные антифризы. Автомобильные антифризы рассчитаны для эксплуатации в двигателях из алюми-ниевых и магниевых сплавов, они работают в других условиях, а в своем составе имеют другие присадки, нежели антифризы для отопительных систем. Применение автомобильных антифризов приводит к преждевременному выходу из строя отопительного оборудования.
2. Нельзя применять антифриз в системах с оцинкованными трубами. Антифризы на основе гликоля вступают в химическую реакцию с цинком и разрушают покрытие. Со временем может выпасть металлизированная взвесь или еще хуже – труднорастворимые осадки (хлопья белого цвета).
3. Не смешивайте друг с другом разные антифризы. Если основные присадки у жидкостей различны, то могут ухудшиться их антикоррозионные свойства, появится осадок. Если неизвестно, какой антифриз был в системе, то перед заливкой нового необходимо полностью слить старый.
4. Правильно разбавляйте антифриз. Если применять в системе отопления антифриз на $-65\text{ }^{\circ}\text{C}$ в неразбавленном виде, то будет перегреваться теплообменник по причине недостаточного теплоемка. Присадки гликоля при длительном перегреве будут разлагаться. Теплоноситель потемнеет, образуется осадок; в котлах начнет сильно вибрировать и шуметь ТЭНБ по причине локальных закипаний жидкости. Со временем на теплообменнике образуется темный нагар, который станет причиной перегрева. Таким образом, вскоре придется менять теплообменник.

Если антифриз разбавлен на $-20\text{ }^{\circ}\text{C}$, это гарантирует защиту выключенной системы отопления от разрушительных процессов даже при снижении температуры до $-60\text{ }^{\circ}\text{C}$. При снижении температуры ниже двадцати градусов антифриз начнет густеть и со временем превратится в желеобразную массу. Как только температура поднимется выше, жидкость станет прежней, не утратив своих свойств.

5. Не разбавляйте антифриз жесткой водой. Для разбавления используйте дистиллированную воду, в составе которой нет магния и солей кальция. Водопроводная вода годится, если её жесткость не превышает 5мг-экв/л. Если определение жесткости усложнено по той или иной причине, то следует заранее смешать воду с антифризом в необходимой пропорции и посмотреть, будет ли появляться осадок.

6. Отопительную систему с антифризом нельзя подпитывать водой. Во-первых, это снижает концентрацию присадок. Во-вторых, гликолевая смесь может стать более агрессивной. Есть производители антифризов, которые своим покупателям рекомендуют отдельно приобретать присадки и добавлять их, если имеет место разбавление водой более чем на 50%. В-третьих, в случае разбавления водой могут теряться основные свойства теплоносителя уже при температуре ниже $-15\text{ }^{\circ}\text{C}$.

7. Со временем антифриз может потерять все свои полезные свойства. При этом проявятся агрессивные свойства раствора гликоля и разбалансируются присадки. Поэтому по истечении срока работы антифриз в системе следует полностью заменить.

Производитель оставляет за собой право вносить изменения в конструкцию котла и комплектующих, не ухудшающие потребительские качества выпускаемого изделия. В связи с этим изображения на рисунках могут незначительно отличаться от изделия, к которому прилагается настоящий паспорт.

Группа компаний СТЭН

г. Новосибирск
тел. (383) 303-44-30
e-mail ru@sten.ru
www.sten.ru