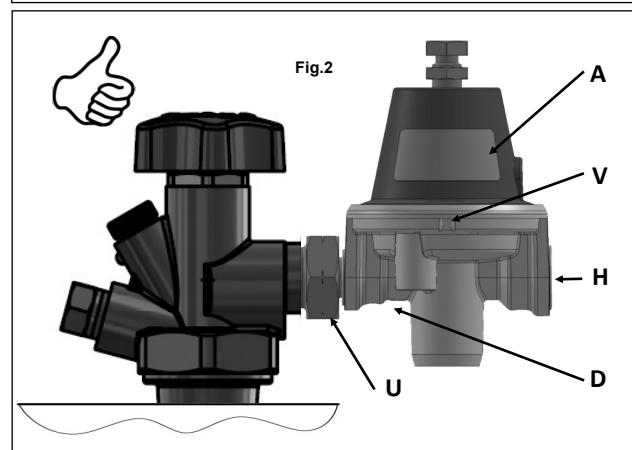
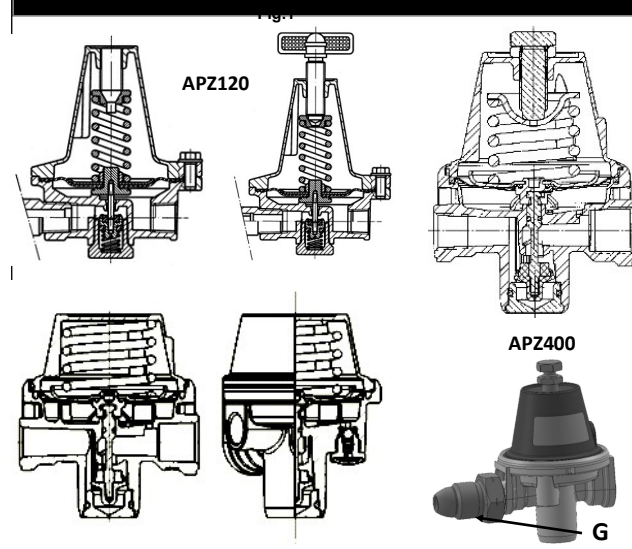




Русский - 910301xx - Ind.A

APZ120
APZ250
APZ400

ОДНОСТУПЕНЧАТЫЕ РЕГУЛЯТОРЫ И РЕДУКТОРЫ ДЛЯ РЕЗЕРВУАРОВ



CLESSE Industries Z.I. le Bois Joli CS 80118 63808 Cournon d'Auvergne France
Tel.: +33 (0)4 63.66.30.01 - Fax: +33 (0)4 63 66 30 02 Email: commercial@clesse.eu

NOVA COMET S.r.l. Via Enrico Mattei, 28 - 25046 Cazzago San Martino (BS) Italy
Tel.: +39 030 2159111 - Fax: +39 030 2650717 Email: info@novacomet.it

CLESSE (UK) Ltd Drakes Broughton Business Park, Worcester Road,
Drakes Broughton Pershore, Worcestershire WR10 2AG United Kingdom
Tel.: +44 (0) 1905 842020 - Fax: +44 (0) 1905 842021 Email: sales@clesse.co.uk

CLESSE Brasil Av. Rudolf Dafferner, 601, Bloco C1
Alto da Boa Vista - Sorocaba (SP) CEP 18085-005 Brasil
Tel.: +55 15 3218 1222 - Fax: +55 15 3218 1299 Email: vendas@clesse.com.br

www.clesse.eu

Приложение

Регуляторы давления APZ120/ APZ250 и APZ400 (рис 1) это одноступенчатые регуляторы предназначенные для установок, питаемых от резервуара или от баллонов со сжиженным газом (бутан, пропан или их смеси).

Регуляторы APZ120 / APZ250 и APZ400 могут использоваться с другими неагрессивными газами, такими как природный газ, азот, сжатый воздух, аргон.

Не использовать со сжиженным газом в жидком виде

Чтобы гарантировать оптимальную работу в течение всего срока использования, используемый газ не должен содержать агрессивных веществ (например, фталаты или пластификаторы, которые могут быть извлечены из труб и шлангов для сжиженного газа в жидкой фазе).

Для обеспечения правильной работы давление на входе должно поддерживаться в рекомендуемом диапазоне и так во всем диапазоне расхода.

Температура использования: от -20 °с до +50°с

Максимальное давление подачи : 16 бар

Максимальный поток (расход) : см. в таблице

Разработка и Реализация

Регуляторы APZ120 / APZ250 и APZ400 спроектированы, собраны и испытаны в соответствии с европейским стандартом EN 16129.

Маркировка

В соответствии с требованиями норм EN 16129, информация в таблице ниже указана на идентификационной табличке (A) (Рис.2). Кроме того, стрелка (D) (фиг.2) встроена в корпус, чтобы указать направление входящего и выходящего потока газа.

Маркировка регулятора	Тип				
Марка	NOVACOMET				
Артикул	002200R5	002201R5	002311R5	002713AE	002700AP
Торговое наименование модели	APZ120R	APZ120R	APZ250R	APZ400	APZ400R
Тип газа	LPG				
Пропускная способность / расход (кг/час)	12 + 18	12 + 18	25 + 40	40	30 + 60
Диапазон входного давления (P _в)	Pd+1,5 + 16 bar	Pd+1,5 + 16 bar	2,5 + 16 bar	1,25 + 16 bar	2,5 + 16 bar
Давление (или диапазон давления) расширения (Pd)	1 + 3 bar	0,5 + 2 bar	0,5 + 2 bar	0,75 bar	0,5 + 2 bar
Тип входного соединения (G)	POLM 0,880"-14NG0-LH				
Тип выходного соединения (H)	FEM. Rc 1/4" ISO7		FEM. Rp 3/8" ISO228		
Тип безопасности					
Дата изготовления	ss/aa (неделя/ год)				
Эталонный стандарт	EN 16129				

Основные компоненты устройства изготовлены из следующих материалов:

- корпус и крышка: Zamac (сплав цинка) в соответствии с EN 1774,

- мембраны, клапаны и уплотнения: эластомер в соответствии с EN 549

- разъемы в соответствии с моделями: латунь в соответствии с EN 12164 или Zamac в соответствии с EN 1774.

В зависимости от модели регулятор может быть оснащен устройством для регулировки и манометром (APZ120 / APZ250 и APZ400 , модели с внешней регулировкой), позволяющими пользователю изменить давление на выходе между двумя фиксированными значениями (рис.1)

Размеры показаны на рисунке 2. Обратите внимание, что размеры между соединениями являются ориентировочными, поскольку они зависят от типа соединения.

Действие регуляторов и редукторов

Регуляторы давления газа APZ120 / APZ250 и APZ400— это устройства для редуцирования (понижения) давления газа и поддержания выходного давления в заданных пределах (в диапазоне от 0,5 до 3 бар) вне зависимости от изменения входного давления, расхода газа и температуры в соответствующих рабочих диапазонах.

Предупреждение перед установкой

В случае несоблюдения инструкций содержащихся в данном документе, производитель снимает с себя

всю ответственность за любой ущерб или потерю, которые могут возникнуть. Газ под давлением может быть опасным. Не следуйте инструкциям, неправильная установка или отсутствие проверок могут привести к взрыву или пожару и привести к повреждению, серьезным травмам или

смерти.

Установка, проверка и обслуживание объектов должны осуществляться людьми с необходимыми навыками (возможно, аккредитованными) в зависимости от типа газа и выполняемой функции. Установка должна быть сделана, проверена и обслужена в соответствии с правилами, действующими в стране установки. В случае сомнений обратитесь в компетентный орган.

Убедитесь, что регулятор или ограничитель не были повреждены во время хранения и транспортировки. Убедитесь, что газовый кран установки закрыт, и нет никаких источников воспламенения поблизости. Убедитесь, что входные соединения (G) и выходные (H) (рис.2) регулятора или редуктора совместимы с соединениями установки.

Эффективно очистите (продуйте) трубки. При необходимости проверьте правильность установки газовых приборов. Проверьте наличие, состояние и возможную дату истечения срока действия лиры и шланга подачи газа . Если в установке должны использоваться уплотнения, проверьте их наличие и целостность. Замените их при необходимости.

Регулятор должен быть присоединен непосредственно к резервуару, также может быть присоединен к баллону или к системе с несколькими баллонами. Если регулятор давления второй ступени используется после регулятора 1 ступени или редуктора, надо убедиться что диапазон подачи давления совпадает с диапазоном давления, указанным на втором регуляторе и принять во внимание потерю давления в промежуточных трубках.

Для того, чтобы обеспечить надлежащую работу в любых условиях эксплуатации, необходимо убедиться что испарение емкости бутылки / контейнера которые используются, а также потеря давления в трубах, соединителей, клапанах и других компонентов вверх по течению правильно определены.

Перед пайкой соединений на трубе необходимо всегда снимать регулятор (и ограничитель, если имеется) в избежании повреждения клапанов, уплотнений и диафрагм высокой температурой. Очистка поверхности перед пайкой должна производиться с осторожностью. При попадании внутрь средства могут повредить регулятор или редуктор.

УСТАНОВКА

Регулятор и редуктор должны быть установлены, предпочтительно снаружи (смотри местные правила) и должны быть расположены или защищены таким образом, чтобы предотвратить непосредственное попадание дождя, брызг, снега и сточных вод или других субстанций (пыль, песок, строительный раствор, ...) , которые могли бы закупорить вентиляционное отверстие (V) (рис.2).

При сборке предпочтительно расположить регулятор + редуктор в описанном положении (Рис.3). Установка на стену невозможна. Убедитесь, что типы соединений труб, которые должны быть подсоединены к входу (G) и выходу (H) (Рис.2), совместимы с типами регулятора или редуктора. Подсоедините эти элементы, соблюдая направление потока газа, обозначенное стрелкой (D) (Рис.2).

Рекомендуемая затяжка для гаек (U) (Рис.2):
• с 35 до 45 Н.м. для соединений типа POLM 0,880"-14NG0-LH.

Ввод в эксплуатацию

При завершении установки или после выполнения

действий с резервуаром низкого давления или закрытия подающего клапана необходимо выполнить операцию ввода в эксплуатацию следующим образом:

- 1) медленно откройте все краны подачи. Важно избегать любых внезапных действий, которые могут создать избыточное давление на входе регулятора.
 - 2) медленно откройте все краны, установленные вниз по течению.
- Проверьте герметичность соединений, используя соответствующий метод (например, пенообразующую жидкость DETECTO CLESSE / Измерение падения давления / ...).

Обслуживание

Из-за некоторых изменений, которые могут произойти из-за внешних причин, рекомендуется регулярно проверять газовую установку. При нормальных условиях использования и для обеспечения правильной работы газовой системы рекомендуется заменять регулятор и редуктор в течение 10 лет с даты изготовления. При использовании в суровых условиях проверки могут проводиться чаще и замена осуществляться заранее.

Инструкции по безопасности

Регулярно и в любом случае после первого пуска газа, после длительного перерыва в обслуживании, после вмешательства в газовую установку или в случае предполагаемой утечки всегда проверяйте водонепроницаемость установки, используя соответствующий метод (например, пенообразующую жидкость DETECTO CLESSE / Мера для понижения давления / ...).

НИКОГДА НЕ ИСПОЛЬЗУЙТЕ ПЛАМЯ ДЛЯ ПРОВЕРКИ ГЕРМЕТИЧНОСТИ

В случае появления запаха и / или в случае утечки газа, закройте клапаны газовой установки и проветрите помещения (откройте двери и окна), прежде чем принимать меры с возможными причинами утечки. Если утечка не устранена, закройте клапан баллона, отсоедините баллон и поместите его на улицу (только если это безопасно) и обратитесь в компетентную службу. При использовании баллона, не сгибайте его и не перемещайте баллон с включенным прибором.

УВЕДОМЛЕНИЕ, КОТОРОЕ НЕОБХОДИМО СОХРАНИТЬ

Содержание этой брошюры носит исключительно информационный характер, и, хотя мы приложили все усилия для обеспечения ее точности, ее не следует толковать как явные или неявные гарантии, охватывающие описанные продукты или услуги на их использование. Мы оставляем за собой право изменять или улучшать дизайн или технические характеристики продукции в любое время и без предварительного уведомления. Мы не несем ответственности за выбор, использование или обслуживание какого-либо продукта. Ответственность за выбор, использование или обслуживание является исключительной ответственностью покупателя.