

Ventura

GPL 12-65



- **Области применения:** источники бесперебойного питания (ИБП), системы связи и телекоммуникаций, медицина, энергетические сети распределения, центры обработки данных, банки, загородные дома, котлы и насосы, охранно-пожарные системы, системы видеонаблюдения, системы контроля и управления доступом, световые и звуковые системы оповещения, лодки и катера, солнечные батареи, ветрогенераторы.
- **Технология AGM (Absorbent Glass Mat)** - жидкий электролит впитан в стекловолоконный сепаратор.
- **Клапан избыточного давления** поддерживает внутри аккумуляторов необходимое давление для протекания реакции рекомбинации (коэффициент рекомбинации более 99%).
- **Долив воды** не требуется в течение всего срока службы.
- **Возможен монтаж** в горизонтальном и вертикальном положении.
- **Установка на крышку** не допускается.

ТЕХНИЧЕСКИЕ ДАННЫЕ

Номинальное напряжение, В	12
Срок службы, не менее, лет	12
Номинальная емкость, C ₂₀ до 1,75 В/эл, Ач	71
Среднемесячный саморазряд, не более ...%	3
Внутреннее сопротивление полностью заряженной батареи, мОм	5.5
Максимальный зарядный ток А	19.5
Напряжение заряда, В: - режим постоянного подзаряда - циклический режим	13.6-13.8 14.1-14.4
Вес (± 3%), кг	20,6

РАЗРЯД ПОСТОЯННЫМ ТОКОМ, А (25°C)

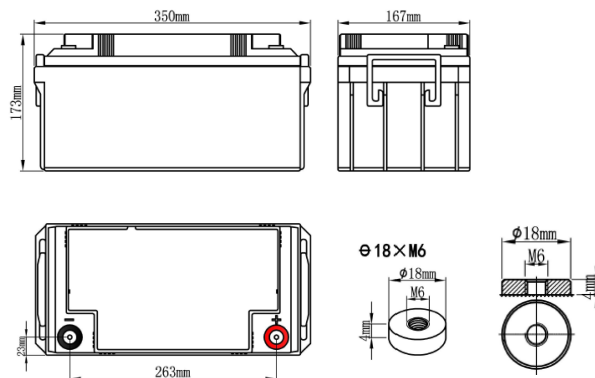
Конечное напряжение, В/блок	Время разряда							
	10 мин	15 мин	30 мин	1 ч	3 ч	5 ч	10 ч	20 ч
9.90	158	124	70.4	42.1	17.4	12.0	7.01	3.63
10.2	150	118	67.3	40.8	17.1	11.7	6.93	3.60
10.5	143	113	63.1	40.2	16.8	11.6	6.87	3.56
10.8	136	108	61.1	39.4	16.4	11.2	6.80	3.53

РАЗРЯД ПОСТОЯННОЙ МОЩНОСТЬЮ, Вт/блок (25°C)

Конечное напряжение, В/блок	Время разряда							
	10 мин	15 мин	30 мин	1 ч	3 ч	5 ч	10 ч	20 ч
9.90	1756	1455	900	538	218	141	83.9	45.1
10.2	1673	1386	857	525	213	138	83.2	44.7
10.5	1593	1321	817	511	208	135	82.4	44.2
10.8	1517	1258	777	500	203	130	81.6	43.8

Примечание: приведены средние значения, полученные в течение трех циклов заряда/разряда
Производитель оставляет за собой право вносить изменения в связи с проводящимися мероприятиями по оптимизации типов

Эксклюзивный дистрибьютор промышленных аккумуляторов ведущих мировых марок



Тип вывода F6