

ООО «Инжкомцентр ВВД»



Руководство по сборке и
эксплуатации ЭНУ

«Премьера Бородино»

Климовск, Московская обл.
2014

ООО «Инжкомцентр ВВД»



С 1999 года мы производим электрические и дровяные печи для бань и саун, а также различные виды дымовых каналов и аксессуаров к ним.

Вся продукция изготавливается по отлаженной и строго контролируемой технологии на современном оборудовании. Для изготовления используются жаростойкие нержавеющие стали, высококачественный чугун, обладающие уникальными теплофизическими характеристиками природные камни - змеевик и талькохлорит.

Выпускаемая продукция соответствует действующим стандартам. Применяемые материалы, технологии и система контроля качества обеспечивают стабильно-высокие характеристики изделий, что подтверждено Сертификатами соответствия, протоколами испытаний, оценками независимых экспертных организаций. Но главный показатель высокого качества – это широкая география продаж. Продукция активно продается в Сибири, на Дальнем Востоке, в центральной России.

ООО «Инжкомцентр ВВД» предлагает оптимальное соотношение цены и качества при широком выборе изделий и конструкций. Компания всегда поддерживает обратную связь с оптовыми и розничными заказчиками и дилерами.

ТАМОЖЕННЫЙ СОЮЗ

СЕРТИФИКАТ СООТВЕТСТВИЯ



№ ТС RU C-RU.АЛ16.В.00966

Серия RU № 0117390

ОРГАН ПО СЕРТИФИКАЦИИ продукции Общества с ограниченной ответственностью «Гарант Плюс». Место нахождения: 121170, Российская Федерация, город Москва, Кутузовский проспект, дом 36, строение 3. Фактический адрес: 121170, Российская Федерация, город Москва, Кутузовский проспект, дом 36, строение 3. Телефон/факс: +7(495) 532-86-08, адрес электронной почты: garantplus-os@inbox.ru. Аттестат аккредитации регистрационный № РОСС RU.0001.11АЛ16 выдан 05.02.2013 года Федеральной службой по аккредитации

ЗАЯВИТЕЛЬ Общество с ограниченной ответственностью «Инжкомцентр ВВД». Основной государственный регистрационный номер: 1027700342702. Место нахождения: 142180, Российская Федерация, Московская область, город Климовск, Фабричный проезд, дом 4. Фактический адрес: 142180, Российская Федерация, Московская область, город Климовск, Фабричный проезд, дом 4. Телефон: +74954119908, факс: +74954119908, адрес электронной почты: sales@vvd.su

ИЗГОТОВИТЕЛЬ Общество с ограниченной ответственностью «Инжкомцентр ВВД». Место нахождения: 142180, Российская Федерация, Московская область, город Климовск, Фабричный проезд, дом 4. Фактический адрес: 142180, Российская Федерация, Московская область, город Климовск, Фабричный проезд, дом 4

ПРОДУКЦИЯ Устройства электронагревательные для саун, типа: ЭНУ «Премьера»
Продукция изготовлена в соответствии с техническими условиями ТУ-3468-004-51036005-04
Партия, 1000 штук, накладная №387 от 14.04.2014 года

КОД ТН ВЭД ТС 8516 29 500 0

СООТВЕТСТВУЕТ ТРЕБОВАНИЯМ ТЕХНИЧЕСКИХ РЕГЛАМЕНТОВ ТАМОЖЕННОГО СОЮЗА:
ТР ТС 004/2011 «О БЕЗОПАСНОСТИ НИЗКОВОЛЬТНОГО ОБОРУДОВАНИЯ»
ТР ТС 020/2011 «ЭЛЕКТРОМАГНИТНАЯ СОВМЕСТИМОСТЬ ТЕХНИЧЕСКИХ СРЕДСТВ»

СЕРТИФИКАТ ВЫДАН НА ОСНОВАНИИ - протокола испытаний от 21.05.2014 года
№ ИЛ-01-МПЭ-75/05-2014 Испытательной лаборатории Общества с ограниченной ответственностью «Машпромэксперт», аттестат аккредитации регистрационный № РОСС RU.0001.21ММ18 действителен до 23.06.2015 года

ДОПОЛНИТЕЛЬНАЯ ИНФОРМАЦИЯ Условия и сроки хранения продукции, срок службы (годности) указаны в прилагаемой к продукции эксплуатационной документации

Срок действия с 29.05.2014

ПО -

ВКЛЮЧИТЕЛЬНО



Руководитель (уполномоченное лицо) органа по сертификации

Эксперт (эксперт-аудитор) (эксперты (эксперты-аудиторы))

Е.А. Солнцева
(подпись)
Е.В. Кузьмин
(подпись)

Е.А. Солнцева
(инициалы, фамилия)

Е.В. Кузьмин
(инициалы, фамилия)

Содержание:

01. Общие сведения.....	5
02. Технические характеристики ЭНУ.....	6
03. Комплект поставки.....	7
04. Общие требования.....	7
05. Установка и подключение ЭНУ.....	8
06. Требования безопасности.....	12
07. Правила хранения и транспортировки.....	13
08. Гарантийные обязательства.....	13
09. Условия гарантии.....	14
10. Гарантийный талон.....	15

1. Общие сведения

ВНИМАНИЕ!

Прежде, чем приступить к установке и эксплуатации электронагревательного устройства (ЭНУ) «Премьера Бородино», внимательно ознакомьтесь с Настоящим Руководством.

Руководство по эксплуатации содержит описание, принцип действия и другие сведения, необходимые для правильной эксплуатации. ЭНУ «Премьера Бородино» соответствует экологическим и гигиеническим нормам, а так же требованиям пожарной и электробезопасности.

2. Технические характеристики ЭНУ

Наименование	Нормы, параметры
Номинальная потребляемая мощность, кВт	16
Номинальное напряжение в сети, В	380V3N
Рекомендуемый объём обогреваемого помещения, м ³	15-20
Рекомендуемый номинальный ток защитного автомата, А	32
Сечение силовых и заземляющего проводов, мм ²	4
Род тока	переменный
Класс защиты от поражения электрическим током	1
Исполнение по степени защиты от влаги	IPX4
Режим работы	продолжительный
Исполнение по способу установки	напольное
Габаритные размеры DxH (H с чугунными шарами), мм	660x450 (500)
Масса ЭНУ с облицовкой, кг	до 220

3. Комплект поставки

Наименование	Количество (шт)
ЭНУ «Премьера Бородино» 16кВт	1
Каменные плиты талькохлорит	15
*Пульт управления ПУ 01М	1
*Шары чугунные	80-90
Руководство по эксплуатации	1
Гарантийный талон	1
Упаковка	1

Комплект поставки

Примечание: * - приобретается по желанию покупателя

4. Общие требования

ВНИМАНИЕ!

Запрещается устанавливать ЭНУ в сауне, не отвечающей требованиям пожарной безопасности (СНиП 31-05-2003, МГСН 4.04.-94).

4.1. Мощность ЭНУ должна соответствовать объёму парильного помещения.

- 4.2. Высота парильного помещения не должна быть менее 1,9 м.
- 4.3. Расстояние от электрокаменки до обшивки стен должно быть не менее 200 мм.
- 4.4. Непосредственно над ЭНУ под потолком следует установить несгораемый теплоизоляционный щит. Расстояние между щитом и обшивкой потолка должно быть не менее 50 мм.
- 4.5. Помещение сауны оборудуется естественной вентиляцией. Приток и вытяжка располагаются соответственно вверху и внизу по диагонали обогреваемого помещения, исключая угол, в котором устанавливается ЭНУ.
- 4.6. В помещении сауны допускается использование только одного ЭНУ.
- 4.7. Провода, подключаемые к ЭНУ, включая нулевой провод и провод заземления, должны быть в термостойкой изоляции, сечением не ниже показателей, указанный в разд. 2 Настоящего Руководства. Концы проводов, подключаемые к ЭНУ и ПУ, должны быть облужены или оборудованы наконечниками.

5. Установка и подключение ЭНУ

ВНИМАНИЕ!

С целью неукоснительного соблюдения правил пожарной и электробезопасности, подключение ЭНУ должен производить электротехнический персонал, имеющий

допуск к работе с электроустановками до 1000В. Вся электропроводка должна быть выполнена в соответствии с нормами ПУЭ и ПТЭЭБ. Приемка ЭНУ в эксплуатацию должна производиться с оформлением соответствующего акта.

- 5.1.** Распаковать узлы и детали, проверить комплектность, снять защитную пленку.
- 5.2.** Вывернув два самореза, снять крышку клеммника. В соответствии с монтажной схемой (рис. 1 и 2) подключить провода в термостойкой изоляции к клеммнику ЭНУ.
- 5.3.** Установить ЭНУ на место эксплуатации.
- 5.4.** Произвести облицовку ЭНУ. Для этого установить плиты из природного камня в направляющие на корпусе печи (см. рис. 3).
- 5.5.** Установить корзину под чугунные шары.
- 5.6.** Подключить шину заземления к болту М6 в центре корзины.
- 5.7.** Заполнить корзину чугунными шарами.

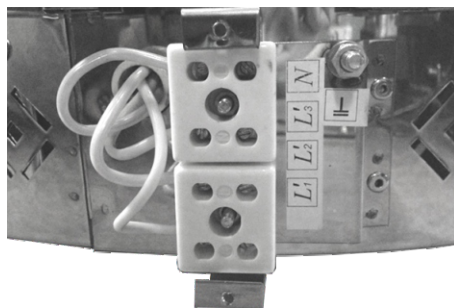


Рис. 1 Клеммник

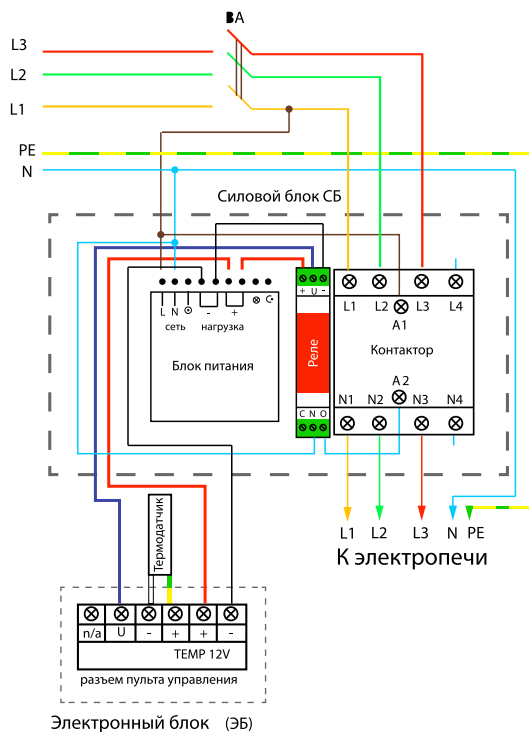


Рис. 2. Подключение ЭНУ к пульту ПУ 01М
*n/a – разъем не используется в данной версии оборудования

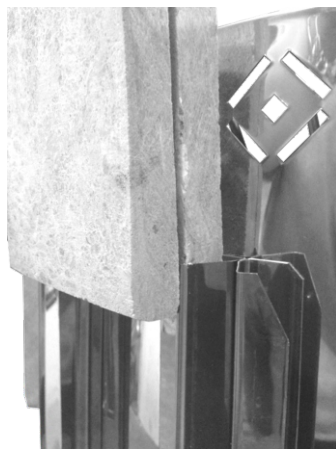
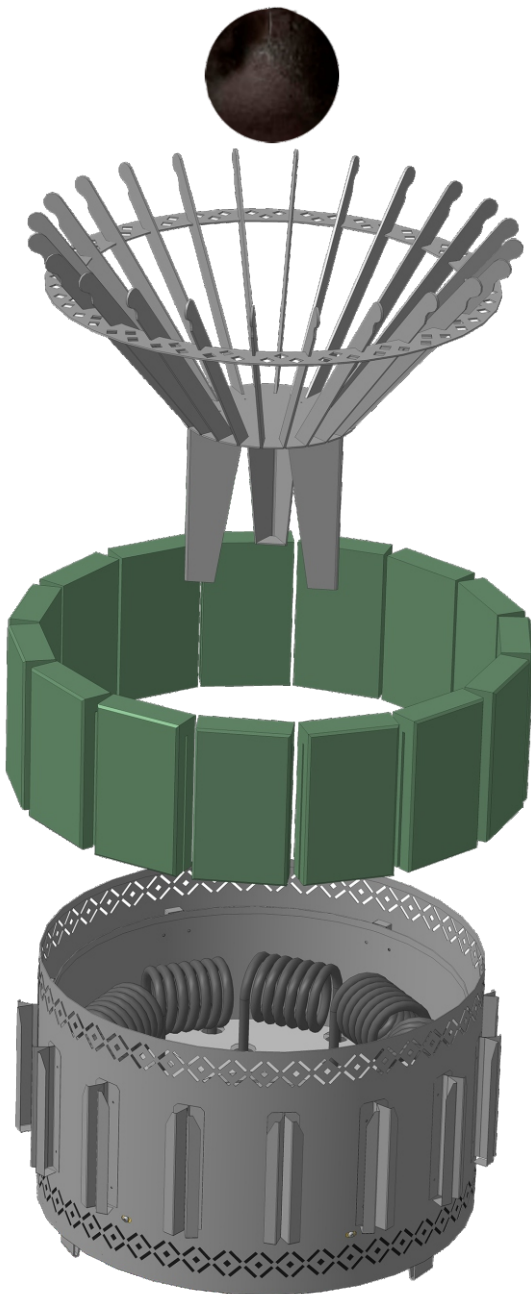


Рис. 3 Облицовка ЭНУ



4. Заложить
чугунные шары
в корзину

3. Установить
корзину для
чугунных шаров

2. Установить
каменные плиты
для облицовки

1. Установить
электронагреватель

Установка и
подключение ЭНУ

Рис. 4 Этапы сборки ЭНУ

6. Требования безопасности

6.1. Запрещается подключение ЭНУ без пульта управления (ПУ).

6.2. Подключение ЭНУ необходимо производить только через защитный автоматический выключатель внешней сети. Подключение к нему иных дополнительных потребителей запрещается!

6.3. ЭНУ и ПУ должны быть надёжно заземлены.

6.4. Состояние заземления, надёжность силовых контактов необходимо проверять не реже двух раз в год.

6.5. Перед включением ЭНУ в работу необходимо убедиться в отсутствии посторонних предметов на ЭНУ и внутри него.

6.6. Все работы по очистке, ремонту ЭНУ и ПУ следует проводить только при отключении от сети.

6.7. Эксплуатация ЭНУ производится только в вертикальном положении.

6.8. Запрещается укрывать ЭНУ материалами.

6.9. Эксплуатация ЭНУ в неисправном состоянии – запрещается. При обнаружении неисправности в ЭНУ, ПУ или силовом блоке необходимо отключить ЭНУ с помощью вводного автоматического выключателя. Принять меры по устранению неисправности.

6.10. В случае возникновения угрозы жизни людей или пожара, независимо от причин их возникновения следует:

- немедленно отключить ЭНУ автоматическим выключателем внешней сети ВА;
- принять меры против распространения пожара;
- при необходимости вызвать противопожарную службу.

7. Правила хранения и транспортировки

7.1. До установки на место эксплуатации ЭНУ должно храниться в упакованном виде.

7.2. Транспортировка ЭНУ в упакованном виде производится любым видом транспорта закрытого типа. При транспортировке ЭНУ должно быть закреплено таким образом, чтобы исключить его перемещение и опрокидывание.

8. Гарантийные обязательства

8.1. Изготовитель гарантирует соответствие изделия требованиям ГОСТ РМЭК 60335-2-53-2001 при соблюдении Потребителем определенных Настоящим Руководством условий хранения, транспортировки, установки и эксплуатации ЭНУ.

8.2. Гарантийные обязательства составляют 12 месяцев со дня продажи изделия.

8.3. Производитель оставляет за собой право вносить изменения, позволяющие совершенствовать конструкцию ЭНУ.

9. Условия гарантии

9.1. Гарантия действительна, если на гарантийном талоне изготовителя стоит дата покупки товара, печать и подпись продавца, а так же при наличии оригинального товарного чека или договора с датой покупки.

9.2. Гарантийный ремонт не производится в случаях:

- истечения гарантийного срока,
- при самостоятельных ремонтах изделия и входящих в его комплект элементов,
- при повреждениях, возникших по вине Потребителя,
- при нарушении правил хранения, транспортировки, установки и эксплуатации ЭНУ,.....
- при эксплуатации ЭНУ с несертифицированным ПУ.

ВНИМАНИЕ!

ООО «Инжкомцентр ВВД» не несет ответственность за последствия, возникшие в результате нарушения правил установки, подключения и эксплуатации ЭНУ, изложенных в Настоящем Руководстве.

11. Гарантийный талон

Дата изготовления.....

Отметка о соответствии ЭНУ
«Премьера Бородино» требованию
ТУ 3468-004-51036005-04.....

Печать, адрес и телефон продавца.....

Дата продажи.....

Гарантийное обслуживание осуществляется по
адресу:

142180, Россия, Московская обл., г. Климовск,
Фабричный пр-д, д. 4

Т./ф.: +7 (495) 411-99-08 (мнк.)

e-mail: sales@vvd.su

<http://www.vvd.su>



Добавь пару для жару!

Уважаемый Покупатель!

Благодарим Вас
за приобретение нашей продукции.
Желаем Вам лёгкого пара!

ООО «Инжкомцентр ВВД»

