



СИБИРСКИЕ ПЕЧИ, КОТЛЫ И КАМИНЫ

Альфа Панголина

Дровяная банная печь-каменка



Руководство по эксплуатации

Сделано в России



Греет больше. Служит дольше.

Благодарим Вас за приобретение нашей продукции.

Настоящее руководство по эксплуатации предназначено для изучения принципа работы, правил эксплуатации и обслуживания дровяной банной печи «Альфа Панголина» (далее — печи) и содержит указания, необходимые для правильной и безопасной ее эксплуатации.

К монтажу и эксплуатации печи допускаются лица, изучившие настоящее руководство.

Содержание

Введение	стр. 3
1. Назначение печи	стр. 4
2. Модельный ряд	стр. 4
3. Особенности конструкции	стр. 4
4. Свойства применяемой стали	стр. 4
5. Свойства терракотовой керамики	стр. 5
6. Технические характеристики	стр. 5
7. Устройство и работа печи	стр. 7
8. Маркировка и упаковка печи	стр. 8
9. Использование по назначению	стр. 10
10. Техническое обслуживание	стр. 25
11. Текущий ремонт	стр. 27
12. Гарантийные обязательства	стр. 28
13. Хранение	стр. 29
14. Транспортирование	стр. 29
15. Утилизация	стр. 30
16. Комплект поставки	стр. 30

Настоящий документ защищен законом об авторских правах. Запрещается полное или частичное воспроизведение содержимого настоящего документа без предварительного уведомления и получения разрешения от компании-изготовителя.

Компания-изготовитель оставляет за собой право вносить изменения в конструкцию печи, не ухудшающие ее потребительские свойства, без обновления сопровождающей документации.

Введение

Дровяная банная печь «Альфа Панголина» – первая керамико-металлическая банная печь. Это стальная банная печь, облицованная снаружи изразцами из натуральной терракотовой керамики. Терракотовые изразцы, которыми облицована печь, имеют красивую форму и представлены в различных цветовых комбинациях.

Терракотовая керамика, она же обожженная глина, известна людям с глубокой древности. Она является, возможно, первым в истории человечества искусственным материалом. Более четырех тысяч лет назад люди додумались спрятать костер под глиняный свод. До сих пор глина считается лучшим материалом для изготовления печей. Теплая глиняная печь – это древнейший символ уюта.

Цвет терракоты - один из самых позитивных и теплых в цветовой палитре. Терракотовый цвет присутствует в жизни человека с незапамятных времен, дарит чувство комфорта и расслабления, воздействует успокаивающе, ассоциируется с природой и создает мягкую и уютную атмосферу.

Чешуя - одно из самых древних и удивительных творений природы. Ею покрыты рыбы, змеи, животные. В их числе - панголин. Этот экзотический зверь, похожий на огромную живую еловую шишку, каким-то чудом застрявший в спирали времени, вдохновил нас на создание облицовки для металлических печей.

Мы соединили древнейший рукотворный материал с нерукотворным чудом природы, сделав чешую панголина из терракоты, и покрыв ею металлическую печь.

Не зря многие обладатели металлических банных печей обкладывают их кирпичом. Потому что нагретая поверхность кирпича, сделанного из той же обожженной глины, излучает приятное, мягкое тепло, столь ценное любителями русской бани.

1. Назначение печи

Банная печь «Альфа Панголина» предназначена для приготовления бани, а также, при наличии необходимой для этого комплектации, – для нагрева воды.

Печь предназначена для бытового использования в русской бане и позволяет получать комфортные сочетания температуры и влажности воздуха.

Периодичность использования:

- Не более двух раз в неделю;
- Не более пяти часов непрерывной работы в день.

Внимание! При нарушении периодичности использования печи «Альфа Панголина» и эксплуатации в коммерческих целях предприятие-изготовитель снимает с себя все гарантийные обязательства.

2. Модельный ряд

Серийно выпускается 2 модели печи: «Альфа Панголина» и «Альфа Панголина Лайт» (модели различаются наличием в комплекте поставки кожуха дымохода), в двух цветовых исполнениях: терракота, терракота и шамот.

3. Особенности конструкции

- Оригинальный стильный дизайн;
- Облицовка керамическими изразцами;
- Закрытая каменка и двухступенчатая система подготовки пара;
- Большой светопрозрачный экран;
- Чугунная дверца с уплотнением.

4. Свойства применяемой стали

Для изготовления теплонагруженных элементов печи (описаны в разделе 6) применяется жаростойкая высоколегированная сталь, более известная в разговорном бытовом языке как нержавеющая сталь или «нержавейка».

Изготовление теплонагруженных элементов печи легированной хромом жаростойкой стали позволяет обеспечить необходимый эксплуатационный ресурс при меньшем внимании к режимам эксплуатации.

5. Свойства терракотовой керамики

Терракота (от итальянского terra — земля, глина и cotta — обожжённая) — керамические неглазурованные изделия из цветной глины с пористым строением. Область применения терракоты безгранична. Из терракоты издревле изготавливают посуду, вазы, скульптуры, игрушки, изразцы, черепицу, облицовочные плитки и архитектурные детали. Это очень стойкий и долговечный декоративный материал, не уступающий по свойствам природному камню.

Терракота обладает высокой твердостью и износостойкостью. Она не теряет своих свойств при высоких температурах, обладает высокой коррозионной стойкостью в различных средах, низкой теплопроводностью и малой плотностью.

Терракота изготавливается из особых сортов глины, которая после обжига приобретает характерную зернистую фактуру и характерный цвет от красно-коричневого до светло-кремового.

6. Технические характеристики

Технические характеристики приведены в таблице 1.

Таблица 1. Технические характеристики печи «Альфа Панголина»

Модель	«Альфа Панголина Лайт»	«Альфа Панголина»
Расчетный объем парильного помещения, куб. м	12-24	
Ширина, мм	586	
Глубина, мм (полная)	800	
Глубина, мм (без учета длины топливного канала)	586	
Высота, мм	1050	2500
Масса, кг	123	158
Объем внутренней каменки, л	31	
Масса закладываемых камней во внутреннюю каменку до, кг	47	
Объем внешней каменки, л	63	
Масса закладываемых камней во внешнюю каменку до, кг	95	
Объем топки, л	59	
Максимальный объем загрузки топлива, л	38	
Максимальная длина полена, мм	400	
Диаметр присоединяемого дымохода, мм	115	
Минимальная высота дымохода, м	5	
Количество изразцов, шт.	162	297

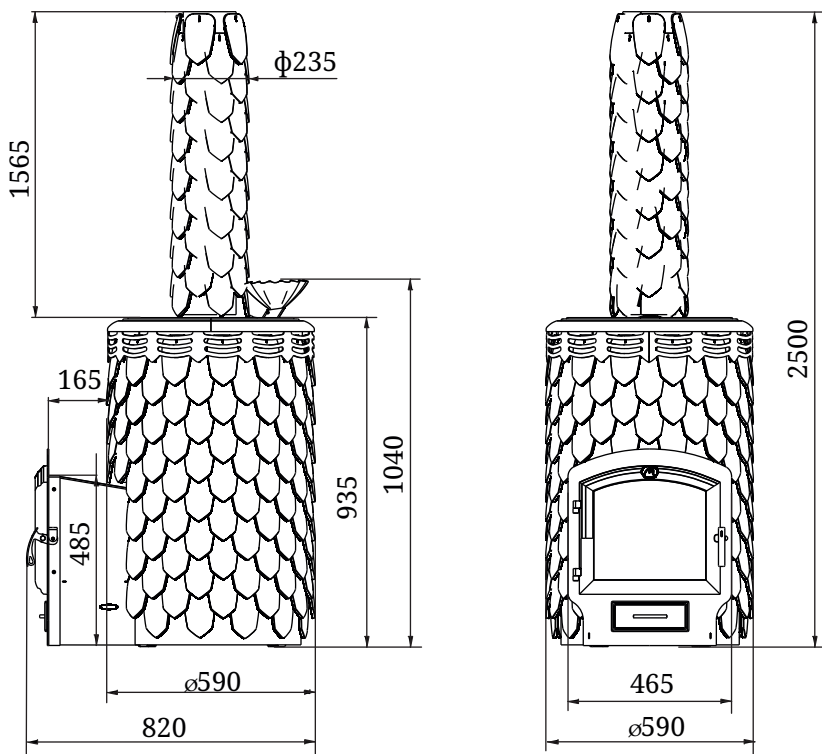


Рисунок 1. Габаритно-монтажные размеры печи «Альфа Панголина»

Габаритно-монтажные размеры печи приведены на рисунке 1.

Разрешенный вид топлива: дрова, древесно-стружечные брикеты.

Внимание! Запрещается использовать виды топлива, не входящие в перечень разрешенных.

Для снижения скорости образования сажевого налета на стенках дымохода необходимо использовать твердую древесину лиственных пород влажностью не более 20 %.

Время нагрева парной от 20 °С до 70 °С, при условии ее теплоизоляции согласно СП 50.13330.2010, - ориентировочно 60 мин.

Внимание! При эксплуатации бани в осенне-зимний период, и использовании печи в качестве единственного источника тепла, время нагрева парной и обеспечения приемлемой температуры в иных помещениях бани значительно увеличивается, а попытки его сократить с помощью интенсивного горения

неизбежно приводят к преждевременному выходу печи из строя.

Внимание! Максимальный объем отапливаемого помещения определен из условий обеспечения эффективного конвекционного теплообмена и нормативов общего термического сопротивления ограждающих конструкций по СП 50.13330.2010.

7. Устройство и работа печи

Печь предназначена для работы в режиме интенсивного горения при наборе температуры воздуха и камней в каменке, а затем в режиме экономичного горения для поддержания набранной температуры. Общий вид и расположение основных элементов печи представлены на рисунке 2.

Топливник (13), внутренняя (12) и внешняя каменки (10) изготовлены из жаростойкой высоколегированной стали с толщиной стенок до 3 мм.

Специальная форма внутренней закрытой каменки (12) минимизирует скапливание сажи внутри топки.

Для подачи воды во внутреннюю закрытую каменку предусмотрена специальная заливная воронка (7).

Во внутренней каменке вода нагревается, испаряется и превращается в насыщенный пар-аэрозоль, который, быстро расширяясь, заполняет всю емкость каменки. Чтобы минимизировать выброс «сырого» пара в помещение парной, в конструкции заливной воронки (7) предусмотрен мотыльковый нормально закрытый клапан, быстро пропускающий воду внутрь каменки и не выпускающий ее обратно, а патрубок (8), через который закладываются камни, закрыт крышкой.

Не находя выхода из каменки, под нарастающим давлением пар устремляется через симметрично расположенные каналы (11) в верхнюю часть внешней каменки.

Сильная струя кипящего, насыщенного пара-аэрозоля с большой скоростью подается на камни открытой каменки. Она многократно разбивается о горячие поверхности камней, превращая содержащуюся в ней влагу в «сухой» и легкий пар.

Снаружи топка печи окружена металлическим кожухом (2) с отверстиями для навешивания кронштейнов крепления керамических изразцов. Такая же система крепления изразцов предусмотрена для кожуха модулей дымохода.

В верхней части кожух печи с изразцами закрывается декоративной металлической рамкой (1).

Выносной топливный канал позволяет топить печь из смежного помещения.

Печь комплектуется расширенным топливным каналом (4) и чугунной дверцей (5) со светопрозрачным экраном (6) из жаростойкого стекла Schott Robax® с диагональю 405 мм. В верхней части дверцы организована щель обдува стекла для предотвращения его интенсивного засаживания.

Наличие экрана из жаростойкого стекла позволяет визуально контролировать процесс горения и просто любоваться видом живого огня.

Колосник (14) из литейного чугуна установлен в нижней части топки. Под топкой расположен зольник с выдвигаемым зольным ящиком (15).

При работе печи воздух, необходимый для горения, подается через неплотно закрытый зольный ящик (15) и колосник (14) к топливу. Колосник облегчает розжиг и обеспечивает равномерное горение дров.

Через щели колосника зола попадает в зольный ящик, очистку которого можно легко производить, не прерывая процесса горения.

Газообразные продукты горения направляются в дымоход через патрубок номинальным диаметром 115 мм (9).

Элементы печи, не несущие большую термическую нагрузку, выполнены из конструкционной стали.

Наружная поверхность печи покрыта термостойкой кремнийорганической эмалью.

Внимание! Производитель оставляет за собой право вносить изменения в конструкцию печи, не ухудшающие ее потребительские свойства, без обновления сопровождающей ее документации.

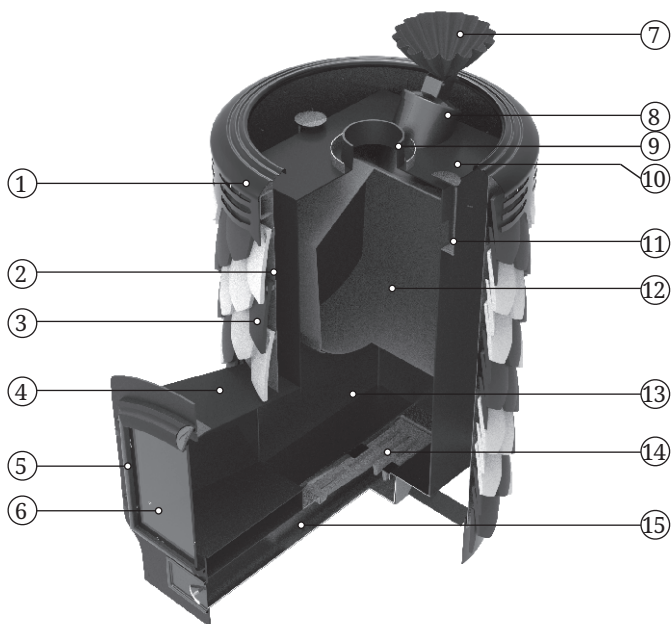
8. Маркировка и упаковка печи

8.1. Маркировка

На печи имеется информационный шильдик с указанием модели печи, ее массы, заводского серийного номера и даты изготовления печи, а также информации о сертификатах на данную модель.

8.2. Упаковка

Печь упакована в транспортировочную тару. Руководство по эксплуатации (в упаковочном пакете) и комплектующие вложены в топку печи.



- 1 - Рамка декоративная
- 2 - Кожух печи
- 3 - Керамические изразцы
- 4 - Расширенный топливный канал
- 5 - Чугунная дверца с уплотнением
- 6 - Светопрозрачный экран
- 7 - Заливная воронка
- 8 - Патрубок для закладки камней во внутреннюю каменку
- 9 - Патрубок дымохода
- 10 - Внешняя каменка
- 11 - Симметричные каналы для выхода пара из внутренней каменки
- 12 - Внутренняя каменка
- 13 - Топливник (топка, камера сгорания)
- 14 - Колосник чугунный (колосниковая решетка)
- 15 - Выдвижной зольный ящик

Рисунок 2. Расположение основных элементов печи
«Альфа Панголина»

Изображения изделия представленные в настоящем «Руководстве по эксплуатации» могут отличаться от изделия, к которому прилагается данное руководство.

На упаковке печи в передней части имеется ярлык, в котором содержатся сведения о модели печи, ее массе, конструктивных особенностях и дате изготовления.

8.3. Порядок снятия упаковки потребителем:

1. Разрезать упаковочную ленту.
2. Снять полиэтилен.
3. Извлечь руководство по эксплуатации и комплектующие (при наличии) из топки печи и освободить их от упаковки.
4. Убрать бруски, открутив крепежные болты.
5. Удалить защитную пленку (при наличии) с декоративных элементов печи и рекламные наклейки с поверхности печи.
6. Осторожно извлечь из упаковки керамические изразцы и кронштейны для их крепления.

9. Использование по назначению

9.1. Подготовка печи к эксплуатации

Внимание! При первом протапливании печи возможно появление едкого дыма и запаха, которые исчезают при дальнейшей эксплуатации.

Людям с болезнями легких и владельцам домашних животных, восприимчивых к дыму, следует принять меры предосторожности.

Первое протапливание печи необходимо произвести на открытом воздухе, после полной сборки печи, с соблюдением мер пожарной безопасности. Его продолжительность должна быть не менее 1 часа в режиме интенсивного горения.

Для устойчивой работы печи при первом протапливании необходимо организовать временный дымоход высотой не менее 2 м.

Внимание! Во избежание повреждения лакокрасочного покрытия при первом протапливании не производите механического воздействия на окрашенные поверхности печи до полного их остывания и окончательного отвердения краски.

Внимание! Первое протапливание печи должно производиться с открытой топочной дверцей, для предотвращения оседания сажи на светопрозрачном экране.

Убедитесь в нормальном функционировании всех элементов

печи и защитных конструкций. Неисправная печь к эксплуатации не допускается.

Исправная печь:

- не имеет внешних повреждений корпуса;
- дверца свободно вращается на шарнирах и надежно фиксируется в закрытом положении;
- светопрозрачный экран дверцы не имеет повреждений;
- колосниковая решетка целая, не имеет прогаров и трещин;
- зольный ящик свободно перемещается и плотно прилегает к корпусу в закрытом состоянии.

9.2. Камни для каменки

В каменку следует закладывать камни специально для этого предназначенные. Производитель рекомендует использовать малиновый кварцит, габбро-диабаз, перидотит, жадеит. Эти вулканические породы имеют красивую фактуру и состоят из стойких к физическому и химическому воздействию минералов, не содержат вредных примесей. Они обладают большой теплоемкостью, выдерживают большие многократные перепады температур, не боятся огня, при подаче воды на каменку почти не разрушаются и не растрескиваются. Рваная, неправильная форма камней и разность их линейных размеров обеспечивают максимальное наполнение каменки и наибольшую площадь теплоотдачи.

Внимание! Не применяйте камни неизвестного происхождения - они могут содержать вредные соединения и радионуклиды, которые делают их непригодными и даже опасными для использования в бане.

Перед закладкой камни следует промыть в проточной воде жесткой щеткой.

Не следует укладывать камни значительно выше верхнего уровня печи. Они не смогут прогреться до температуры, требуемой для качественного парообразования.

Внимание! Не допускайте чрезмерной подачи воды на раскаленные камни для исключения прямого контакта воды с металлом. При этом происходит интенсивный окислительный процесс металлических стенок каменки, что снижает их срок службы и, как следствие, вызывает прогар.

Внимание! При подаче воды на раскаленные камни происходит выброс горячего пара из каменки. Подачу воды нужно

производить с осторожностью.

Камни необходимо перекладывать заново не менее одного раза в год. Одновременно надо удалять каменную крошку и заменять разрушенные камни.

9.3. Подготовка помещения к монтажу печи

Конструкции помещения, которые находятся на расстоянии менее 500 мм от печи и дымовой трубы, следует защищать от возгорания:

- стены (или перегородки) из горючих материалов - штукатуркой толщиной 25 мм по металлической сетке или металлическим листом по негорючему теплоизоляционному материалу толщиной 10 мм, от пола до уровня на 250 мм выше верха печи. Рекомендуем использовать «Экран защитный», укомплектованный картоном базальтовым толщиной 10 мм;
- стена (перегородка), через которую проходит топливный канал, должна быть из негорючего материала от пола до уровня на 250 мм выше верха печи, рекомендуемая толщина стены 125 мм;
- под печь необходимо сделать основание из кирпича или другого негорючего материала или площадку-постамент из негорючего материала высотой 100 мм от уровня деревянного пола. Габариты площадки должны быть такие, чтобы минимальное расстояние от печи до краев площадки составляло не менее 380 мм. На пол из негорючего материала печь устанавливается без дополнительного постаменты;
- пол из горючих и трудногорючих материалов перед дверцей топки — металлическим листом размером 700×500 мм (рисунок 4);
- в потолке, в месте прохождения через него дымовой трубы, выполнить пожаробезопасную разделку;
- при монтаже дымовой трубы в зданиях с кровлями из горючих материалов обеспечить трубу искроуловителем из металлической сетки с отверстиями размером не более 5×5 мм, а пространство вокруг дымовой трубы следует перекрыть негорючими кровельными материалами.

Внимание! Место установки печи и трубы дымохода должно быть оборудовано в соответствии с требованиями СП 7.13130.2013, либо технических норм страны, в

которой печь будет эксплуатироваться.

Внимание! Пол в помещении, в котором будет установлена печь, должен соответствовать требованиям СП 29.13330.2011.

Внимание! Запрещается использовать печь в производственных помещениях категорий А, Б, В по взрывопожарной безопасности в соответствии с НПБ 105-2003 (Определение категорий помещений и зданий по взрывопожарной и пожарной опасности).

9.4. Воздухообмен в парной

Для обеспечения надежного воздухообмена в парной рекомендуется организовать приточно-вытяжную вентиляцию (см. рисунок 4).

Для притока воздуха необходимо организовать специальный канал с выходным отверстием (9), сечением около 100 кв. см, расположенным в полу под печью.

Отверстие для вытяжки воздуха (6) разделяется в стене чуть ниже уровня потолка как можно дальше от печи. Для вытяжки наиболее холодного воздуха к верхнему отверстию присоединяется вертикальный короб (8) с входным отверстием на расстоянии не более 300 мм от пола.

Для возможности управления воздухообменом приточное и вытяжное отверстия рекомендуется оснастить регулируемыми задвижками (7).

Внимание! Необходимо обеспечить постоянный приток свежего воздуха с улицы в помещение, где работает печь. Нарушение данного условия может привести к нестабильной работе печи и возникновению опасных ситуаций, таких как отравление угарным газом, пожар (эффект «обратной тяги» или «опрокидывания тяги»).

Внимание! Для исключения преждевременного выхода печи из строя (особенно актуально при температуре наружного воздуха ниже плюс 5°C) необходимо обеспечить проветривание парильного помещения после использования бани — для уменьшения влажности воздуха.

9.5. Монтаж печи

Внимание! Все работы по монтажу печи и закладке камней в каменку производить после полного остывания печи.

Внимание! Печь тяжелая. Убедитесь, что у вас есть возможность и оборудование для её перемещения.

Внимание! Запрещается устанавливать печь в местах, где она будет создавать препятствие для движения людей при эвакуации.

Установите печь на специально подготовленное место для ее эксплуатации. Убедитесь, что печь собрана и установлена в соответствии с требованиями СП 7.13130.2013 и настоящего руководства.

Если после прочтения данного руководства возникают сомнения в правильности установки печи, получите консультацию специалиста по монтажу печей, знающего все аспекты противопожарной безопасности и правила установки печей.

Схема монтажа печи показана на рисунке 4. Расстояние от дверцы топки до противоположной стены следует принимать не менее 1250 мм. Расстояние между верхом печи и незащищенным потолком - не менее 1200 мм.

Расстояние между наружной поверхностью печи, дымовой трубы и горючими конструктивными элементами помещения (строения) следует принимать не менее:

- для незащищенных конструкций из горючих и трудногорючих материалов - 500 мм;
- для конструкций из негорючих материалов - 380 мм;
- для конструкций из горючих и трудногорючих материалов, защищенных согласно п. 9.3 - 380 мм.

Не производите установку печи в углублении в стене (в нише) или полу. Со стороны топливного канала расстояние от кожуха-конвектора до негорючей стены должно быть не менее 30 мм. Если стена сделана рекомендуемой толщины (125 мм) дверца топки будет иметь наиболее правильное положение.

Проем в стене для топливного канала от уровня опорных ножек должен иметь размеры (высота × ширина): для модели с расширенным топливным каналом — 550×410 мм.

Для установки печи на место эксплуатации, необходимо:

1. открутить винты 4 шт., которыми прикрепляется рамка с дверцей к топливному каналу, и снять ее (см. рисунок 3);

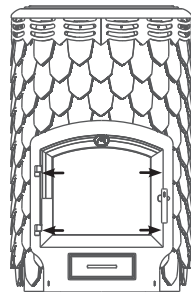
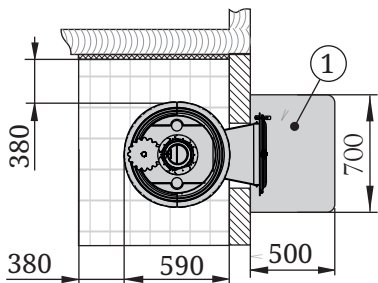





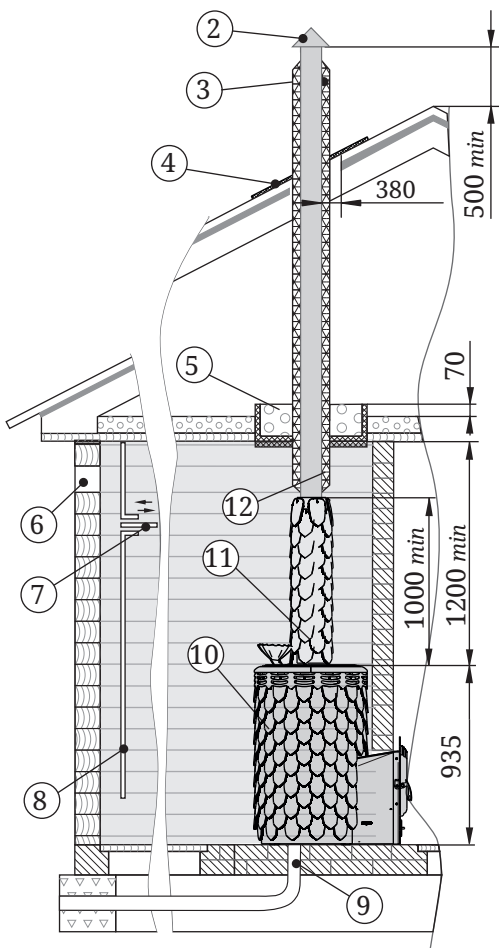


Рисунок 3. Места установки винтов



-  металлический лист по теплоизоляционному материалу (асбестовому картону толщиной 10мм)
-  дерево (горючий материал)
-  утеплитель (керамзит/шлак/ базальтовая вата)
-  кирпич и т.п. (не горючий материал)
-  материал фундамента (негорючий)



1. Предтопочный лист
2. Зонтик
3. Дымовая труба с теплоизоляцией типа «сэндвич»
4. Перекрытие из негорючего материала для кровли
5. Потолочная разделка
6. Отверстие для вытяжки воздуха
7. Регулируемые задвижки
8. Вертикальный короб
9. Отверстие для притока воздуха
10. Печь банная
11. Кожух дымохода
12. «Старт-сэндвич»

Рисунок 4. Монтаж печи

Данная схема является эскизом, отображающим общие рекомендуемые расстояния и разработанным в соответствии с требованиями СП 7.13130.2013

2. установить печь на место эксплуатации (край топливного канала должен выходить с другой стороны перегородки);
3. установить рамку с дверцей на место и закрепить винтами.

Камни в каменку закладываются после окончания установки печи на место эксплуатации и ее подключения ко всем предусмотренным системам.

9.6. Монтаж дымохода

При эксплуатации печи дымоходу следует уделять особое внимание.

Печь предназначена только для работы на естественной тяге.

Внимание! Печь должна иметь отдельный дымоход.

Внимание! Запрещается подключать печь к каким либо воздуховодам, кроме случаев, когда воздуховод предназначен только для работы в качестве дымохода.

Внимание! Запрещается подсоединять печь к дымоходу, к которому подсоединено другое оборудование или отопительный прибор.

Внимание! Печь не создает тяги. Тяга создается только дымоходом.

Тяга — это естественное движение воздуха или газов через топку печи и дымоход. Она возникает благодаря свойству теплого воздуха подниматься вверх.

Оптимальная тяга для работы печей равна 12 ± 2 Па.

Наличие избыточной тяги приведет к повышенному расходу топлива и перегреву печи и дымохода. Может возникнуть опасность возникновения пожара.

При недостаточной тяге в топку будет проникать недостаточно воздуха для непрерывного и полного сгорания топлива, что может привести к задымлению помещения, ускоренному отложению сажи в дымоходе и образованию креозота, который ядовит и пожароопасен. При монтаже дымохода, до присоединения к нему печи, необходимо проверить наличие в нем тяги.

Дымовая труба должна иметь минимальное количество изгибов. Прямая труба предпочтительнее. Использование более двух изгибов может привести к потере необходимой тяги и возможному задымлению.

Производитель рекомендует использовать модульные тонкостенные трубы из высоколегированной жаростойкой стали диаметром 115 мм. Они эффективны, долговечны и требуют минимальных трудозатрат при монтаже и эксплуатации.

Для надежной фиксации модулей между собой рекомендуется применять хомут обжимной.

Дымоход должен быть надежно закреплен на конструктивных элементах здания.

В случае установки толстостенной металлической, керамической или другой дымовой трубы большой массы необходимо разгрузить печь от ее веса.

Внимание! Производитель не несет ответственности за влияние внешних факторов на снижение естественной тяги в дымоходе.

Внимание! Запрещается использовать одностенные дымовые трубы с оцинкованным покрытием.

Внимание! Все места соединения модулей дымовой трубы между собой и с печью уплотнить термостойким герметиком (не менее 1000°C), обеспечивающим герметичность стыков трубы.

При выборе герметика необходимо обратить внимание на рекомендации изготовителя по применению. Некоторые герметики при перегреве могут выделять неприятный запах.

Внимание! Не допускается стыковка модулей дымохода в перекрытиях и разделках.

Внимание! Участок дымовой трубы, расположенный в зоне минусовых температур, должен быть обязательно теплоизолирован негорючим материалом, выдерживающим температуру не менее +400 °С.

Температура уходящих газов на участке первого модуля дымовой трубы от верха печи может превышать допустимую температуру эксплуатации утепленных модулей, поэтому первый утепленный модуль дымохода должен устанавливаться на расстоянии не менее, чем 1 м от верха печи.

Для уменьшения температуры уходящих газов рекомендуется вместо первого модуля на банную печь устанавливать элемент дополнительного теплосъема, в модели «Альфа Панголина» данную функцию выполняет кожух дымохода, который состоит из двух модулей (схему сборки кожуха дымохода см. рисунок 5). Высота печи в сборе с модулями составляет 2500 мм, если высота парной меньше этого значения, то модули можно укоротить до нужной длины, отрезав ручным металлорежущим инструментом.

В случае присоединения печи к стационарному встроенному дымоходу, либо в иных случаях, не рекомендуется отклонять ось дымовой трубы от вертикали более чем на 45°.



Рисунок 5. Схема сборки кожуха дымохода

Внимание! Монтаж печи и дымовой трубы должен осуществляться квалифицированными работниками специализированной строительно-монтажной организации в соответствии с требованиями СП 7.13130.2013, либо технических норм страны, в которой печь будет эксплуатироваться.

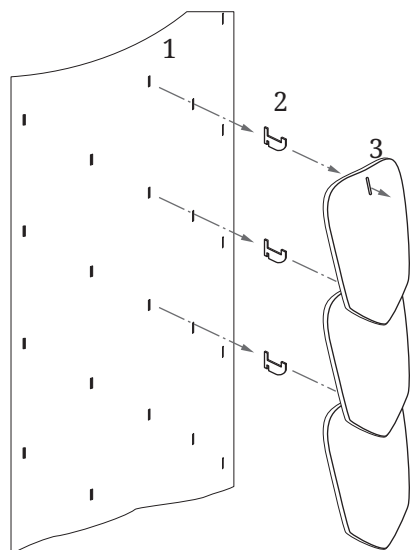
Внимание! Категорически запрещается выполнять неразборными соединения печи с дымоходом или иными конструктивными элементами помещения.

Внимание! В случае пожара в дымоходе покиньте здание и немедленно вызовите пожарных.

На случай пожара в дымоходе необходимо иметь четкий план действий, который должен быть разработан квалифицированным специалистом. После того как пожар в дымоходе прекратится, дымоход следует очистить и проверить на наличие разрушений и устранить их до начала последующей эксплуатации.

9.7. Монтаж изразцов.

До навешивания изразцов нужно снять верхнюю рамку с кожуха печи, открутив 3 самореза. Крепление терракотовых изразцов (3) на печь предельно просто. В комплекте с печью



- 1 - Отверстие для кронштейна
- 2 - Кронштейн металлический
- 3 - Терракотовый изразец

Рисунок 6.
Крепление изразцов на печь

поставляются металлические кронштейны (2), которые вставляются в отверстия на кожухах печи (1) и дымохода (рисунок 6). Кронштейны нужно вставить во все отверстия.

Внимание! В случае затруднения при установке кронштейнов в отверстия, используйте крепкую шлицевую отвертку, чтобы раздуть их.

В каждом изразце есть отверстие по форме и размеру кронштейна. Наденьте изразцы на установленные кронштейны горизонтальными рядами, начиная снизу. При этом каждый верхний ряд изразцов скроет под собой кронштейны изразцов нижнего ряда. Точно так же мы не видим крепление чешуек на растениях и животных.

После того, как все изразцы будут размещены на своих местах, нужно аккуратно надеть на печь верхнюю рамку и зафиксировать ее саморезами. Рамка прикроет собой кронштейны изразцов самого верхнего ряда. Разверните рамку так, чтобы острия зубчиков рамки прикрывали кронштейны изразцов второго сверху ряда.

Точно так же, снизу вверх, до самого потолка, нужно закрепить изразцы на кожухе трубы дымохода. Состыкуйте кожухи дымохода друг с другом, чтобы задекорировать изразцами

всю высоту дымохода, до потолка парной. Замыкающий кожух дымохода обрежьте металлорежущим инструментом на нужную высоту.

Обслуживать изразцы очень просто. Если какой-либо изразец повредился или запачкался, его можно легко снять, чтобы почистить или заменить новым.

Комплект изразцов из двух цветовых решений - шамот и терракота, предполагает определенную цветовую раскладку (рисунок 7). Для такого оформления вам понадобится 86 изразцов цвета терракота и 76 изразцов цвета шамот для кожуха печи; 90 изразцов цвета терракота и 45 изразцов цвета шамот для дымохода.

Исходя из предпочтений можно выложить свою цветовую комбинацию изразцов.

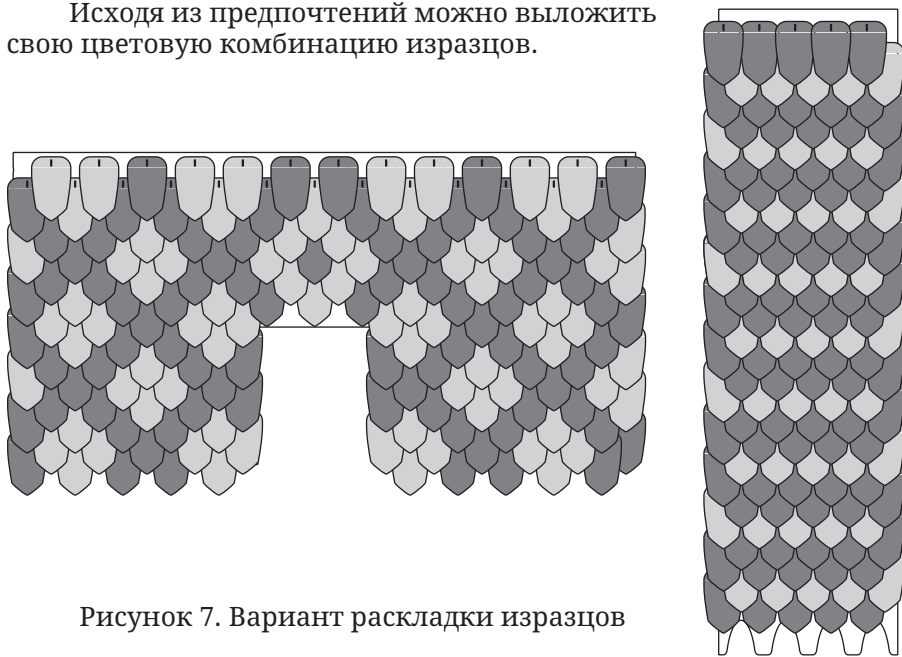


Рисунок 7. Вариант раскладки изразцов

9.8. Эксплуатация печи

Внимание! Перед затапливанием печи убедитесь в наличии тяги в дымоходе, в бытовых условиях тягу можно определить, поднеся зажжённую спичку к открытой дверце, если пламя затягивает в топливник - тяга есть.

Внимание! Во избежание травм и причинения вреда здоровью запрещено пользоваться печью тем, кто не знает правила эксплуатации печи.

Перед очередным затапливанием печи следует проверить топку и зольный ящик и, при необходимости, очистить их от золы и иных предметов (не догоревшие угли, гвозди), оставшихся от предыдущей протопки печи.

Закладывать дрова следует через дверцу, на колосник. При растопке, чтобы обеспечить гарантированный розжиг топлива и доступ воздуха в зону горения, дрова необходимо уложить неплотно и выдвинуть зольный ящик.

Внимание! Запрещается сжигание дров в топливном канале. Это может привести к деформации дверцы топливного канала и задымлению помещения бани.

Внимание! Запрещается топить печь с открытой дверью. Это может привести к развитию опасных режимов работы печи, выходу дыма в отапливаемое помещение и возникновению пожара.

Внимание! Запрещается принудительный поддув воздуха в зольный ящик.

Для скорейшего прогрева дымохода, уменьшения дымления и исключения закапчивания стекла желателно производить розжиг с верхней части закладки топлива. При растопке топливник необходимо наполнить средне и мелко наколотыми дровами. Более крупные поленья нужно укладывать вниз, а более мелкие — вверх. Сверху на дрова положите щепки и бумагу для розжига.

Для появления устойчивой тяги после растапливания печи требуется незначительное время. Поэтому при открытии дверцы только что растопленной печи, работающей в режиме набора температуры, возможен незначительный выход дыма в помещение. Сгорания первой закладки топлива достаточно для прогрева дымохода и образования тяги, препятствующей дымлению.

В дальнейшем, подачу воздуха, влияющую на интенсивность горения, можно регулировать при помощи открытия или закрытия зольного ящика. Для создания тяги определенной величины, можно регулировать прикрытие или открытие заслонки шибер (в комплект поставки не входит). Положение зольного ящика определяется опытным путем в процессе эксплуатации печи.

Для загрузки очередной партии дров следует полностью

закрыть зольный ящик, полностью открыть заслонку шибера и через несколько секунд после этого плавно открыть дверцу.

Для завершения работы печи следует, дожидаясь пока топливо полностью прогорит и полностью закрыть дверцу и зольный ящик.

Внимание! Запрещается заливать огонь водой.

Внимание! В процессе эксплуатации печи возможна незначительная деформация металла в топке, не нарушающая герметичности сварных швов — это не является признаком брака.

Внимание! Использование дров с влажностью более 20% приводит к дымлению и быстрому образованию сажевого налета на стенках дымохода.

Внимание! Запрещается использовать для розжига спиртосодержащие и легковоспламеняющиеся вещества (бензин, керосин).

Внимание! Не допускается сжигать глянцевую бумагу, обрезки ДСП, ламината и оргалита, так как при этом могут выделяться газы, способные вызвать взрывоподобное воспламенение.

Внимание! Запрещается использовать печь не по назначению.

Внимание! Запрещается использовать печь в мобильных домах, трейлерах или палаточных домах.

Внимание! Запрещается перегрев и перекаливание печи во время эксплуатации. Перегрев и перекаливание печи можно определить по красному свечению металла в темноте, особенно элемента патрубка дымохода.

9.9. Характерные неисправности и методы их устранения

Тип неисправности	Возможная причина	Устранение
Нарушение процесса горения Появление дымления	Ухудшилась тяга в дымовой трубе	Прочистить дымовую трубу
Появление запаха	Испарение остатков масел и летучих компонентов эмали	Протопите печь по п. 8.1 в месте установки с максимальной вентиляцией помещения.
Потеки на наружной поверхности трубы	Недостаточная герметичность стыков дымовой трубы	Уплотнить жаростойким герметиком стыки
Медленный прогрев помещения	Недостаточная теплоизоляция помещения Неправильно подобрана печь	Утеплите помещение и произведите подбор печи большей мощности
Прогар колосника и(или) боковых стенок	Использовано топливо с высокой температурой сгорания Перекаливание печи	Произведите ремонт или замену печи новой, в дальнейшем используйте рекомендованное топливо

9.10. Меры безопасности при эксплуатации печи

Перед началом отопительного сезона печь и дымовая труба должны быть проверены и, в случае обнаружения неисправностей, отремонтированы. Неисправная печь или дымовая труба к эксплуатации не допускается. Признаки исправной печи смотри п. 9.1.

Внимание! Запрещается оставлять без присмотра топящуюся печь, а также поручать надзор за ней несовершеннолетним детям и лицам, находящимся в состоянии алкогольного, наркотического или иного токсического опьянения.

Внимание! Запрещается прикасаться к нагретым поверхностям печи голыми руками или другими открытыми частями тела во избежание ожогов и травм.

Внимание! Запрещается располагать топливо, другие горючие вещества и материалы на предтопочном листе или ближе 0,5 м от поверхности печи.

Внимание! Во избежание случайного касания горячей поверхности печи рекомендуется предусмотреть ограждения из негорючего материала в виде сетки или решетки.

Внимание! Запрещается устанавливать сплошное ограждение, препятствующее свободному конвекционному охлаждению печи.

Внимание! Запрещается сушить на печи какие-либо вещи и предметы.

Внимание! Выделение угарного газа в помещение является смертельно опасным.

Угарный газ не имеет цвета и запаха, образовывается при сгорании дерева, угля, нефти, газа и других горючих веществ. Очень важно иметь хорошую тягу и надежную систему вентиляции, позволяющую гарантированно удалять продукты сгорания через дымоход.

Внимание! В помещении, в котором установлена печь, необходимо произвести установку датчиков дыма и угарного газа.

Датчики должны быть установлены на расстоянии от печи, исключающем ложное срабатывание. При установке и обслуживании датчиков дыма нужно следовать инструкции от производителя по их установке и расположению.

Датчики необходимо устанавливать на уровне «стола» (не под потолком) чтобы избежать ложного срабатывания. Убедитесь, что датчики срабатывают на наличие угарного газа. В случае тревоги (срабатывания датчика):

- Немедленно выйдите на свежий воздух.
- Позвоните в пожарную службу или в единую службу спасения.

- После звонка оглядитесь вокруг, чтобы убедиться, что все покинули опасное помещение. Не входите обратно, пока пожарные или спасатели не разрешат это сделать. Вернувшись, вы можете потерять сознание и умереть.
- Если источником угарного газа стало неисправно работающее оборудование - не эксплуатируйте его, пока это оборудование не будет проверено специалистами.

Внимание! Если вы услышали сигнал тревоги датчика угарного газа, не пытайтесь найти источник угарного газа!

Ни при каких обстоятельствах не меняйте систему подачи воздуха в топку для увеличения интенсивности горения. Применение наддува и/или иные отступления от проектной системы подачи воздуха в топку создают опасные условия эксплуатации печи.

Внимание! Располагайте силовые провода и электрическое оборудование в безопасной зоне.

Во время экономичного горения, происходит интенсивное образование дегтя и испарение органических соединений (веществ), которые смешиваются с выбрасываемым паром и образуют креозот. Пары креозота конденсируются на относительно холодных поверхностях дымохода и могут там накапливаться. Если впоследствии происходит их воспламенение, то это создает крайне высокие температуры в дымовой трубе и может привести к воспламенению окружающих трубу материалов и вызвать пожар.

Внимание! В случае воспламенения креозота и/или сажи в дымоходе необходимо покинуть помещение и вызвать пожарных.

Внимание! Банная печь является предметом повышенной опасности возникновения пожара.

Открывать, закрывать дверцу необходимо только за ручку. Зола, выгребаемая из топки, должна быть удалена в специально отведенное для нее пожаробезопасное место и пролита водой.

10. Техническое обслуживание

Внимание! Недопустимо производить работы по очистке и техническому обслуживанию печи до полного ее остывания.

10.1. Обслуживание печи и дымохода

Для наиболее эффективной и безопасной эксплуатации печи необходимо периодически проводить работы по техническому обслуживанию печи и дымохода.

Согласно «Правилам противопожарного режима в Российской Федерации» очищать дымоходы и печи (котлы) от сажи необходимо перед началом, а также в течение всего отопительного сезона не реже:

- Одного раза в три месяца для отопительных печей;
- Одного раза в два месяца для печей и очагов непрерывного действия;
- Одного раза в месяц для кухонных плит и других печей непрерывной (долговременной) топки.

При эксплуатации печи за пределами Российской Федерации необходимо руководствоваться техническими нормами страны, в которой печь будет эксплуатироваться.

Предпочтительно привлечение квалифицированных специалистов для осмотра и очистки дымовых труб.

***Внимание!** За последствия неквалифицированных работ по очистке и ревизии дымохода или печи компания-изготовитель ответственности не несет.*

Очистку дымохода необходимо проводить механически (с использованием специальных приспособлений, ершей, щеток, грузов, скребков). Ерш подбирается в зависимости от формы, размеров поперечного сечения трубы. В качестве профилактической меры можно использовать химическую чистку дымохода в соответствии с рекомендациями по применению предназначенных для этого средств, выданных их производителем. Химическая чистка не является основным средством для чистки дымохода и печи.

***Внимание!** Тщательно изучите инструкцию и следуйте рекомендациям изготовителя химических средств очистки. Запрещается пользоваться самостоятельно изготовленными составами для выжигания сажи.*

***Внимание!** Примите необходимые меры по защите глаз и дыхательных путей от пыли и сажи при механической очистке дымовых труб.*

10.2. Обслуживание светопрозрачного экрана дверцы

Чтобы стекло прослужило долго, следует руководствоваться следующими правилами.

Регулярно осматривайте стекло на наличие сколов и трещин. Если обнаружена трещина либо скол — немедленно загушите печь и обратитесь к производителю для решения вопроса о замене стекла.

Не хлопайте дверью, не ударяйте по стеклу иным способом. При закрывании двери убедитесь, что поленья или другие предметы не торчат из топки и не могут повредить стекло.

Не разводите огонь рядом со стеклом, либо в таком месте, когда в процессе горения он может оказаться около стекла.

При очистке стекла не используйте материалы, которые могут поцарапать, либо нанести вред стеклу. Царапины на стекле могут привести, в процессе эксплуатации, к разрушению стекла.

Никогда не пытайтесь очищать стекло пока оно горячее.

Никогда не кладите в печь вещества, которые могут воспламениться взрывоподобно. Даже маленький взрыв в замкнутом пространстве способен выбить стекло.

Очистку стекла от сажевых отложений следует проводить по мере необходимости мягкой ветошью, смоченной в специальном растворе для каминных и печных стекол в соответствии с инструкцией по применению.

Запрещается эксплуатация печи с поврежденным светопрозрачным экраном. В случае повреждения стекла для его замены необходимо устанавливать только жаростойкое стекло толщиной 4 мм и оригинальных размеров. Порядок замены стекла см. п. 11.

Запрещается использовать неоригинальное стекло. По вопросу замены стекла свяжитесь с продавцом или компанией-изготовителем.

11. Текущий ремонт

Повреждение лакокрасочного покрытия в процессе эксплуатации может привести к появлению следов коррозии, что не является гарантийным случаем. Чтобы не допускать этого компания-изготовитель рекомендует производить подкраску корпуса с помощью термостойкой кремнийорганической эмали. Для удобства подкраски возможно применение эмали в аэрозольных баллонах.

В случае повреждения светопрозрачного экрана (стекла) на дверце его необходимо заменить. Для этого:

1. Открутите 8 винтов, фиксирующих прижимы.
2. Извлеките поврежденное стекло и замените его новым.

Внимание! По периметру окна дверцы в специальном желобке должен находиться уплотняющий шнур из стекловолокна.

3. Установите прижимы на место и зафиксируйте их винтами.

12. Гарантийные обязательства

Гарантийный срок на изделие – 12 месяцев, начиная с момента передачи его Потребителю.

В случае обнаружения Потребителем несоответствия Продукции заявленным характеристикам (свойствам), Потребитель имеет право обратиться в организацию, реализовавшую данную Продукцию с Претензией.

При этом Потребитель для урегулирования Претензии имеет право обратиться к Изготовителю.

В случае, если будет установлено, что обнаруженное несоответствие удовлетворяет следующим условиям, то Изготовитель обязуется бесплатно выполнить доработку Изделия целиком, либо его узла (по решению Изготовителя), заменить поврежденное изделие или его компоненты, возместить ущерб иным способом (по согласованию с Потребителем):

1. установлено, что дефект возник в течение 12 месяцев с момента передачи Продукции Потребителю;
2. установлено, что дефект возник по вине компании-изготовителя.

Гарантийные обязательства не распространяются на Продукцию, а также ее узлы или элементы, в которые самовольно (Потребителем) были внесены изменения или доработки, а также на элементы, которые при нормальной эксплуатации подлежат периодической замене.

Изготовитель не несет гарантийных обязательств в отношении изделия в случае нарушений со стороны Потребителя требований Руководства по эксплуатации

Нарушение технических требований по монтажу и эксплуатации изделия Потребителем (лицом осуществившим монтаж изделия) освобождает Изготовителя от ответственности.

Гарантийные обязательства прекращаются с момента установления обстоятельств, определённых выше и в дальнейшем больше не возобновляются.

13. Хранение

Изделие должно храниться в упаковке в условиях по ГОСТ 15150-69, группа 3 (закрытые помещения с естественной вентиляцией без искусственно регулируемых климатических условий) при температуре от - 60 до + 40°С и относительной влажности воздуха не более 80 % (при плюс 25°С).

В воздухе помещения для хранения изделия не должно присутствовать агрессивных примесей (паров кислот, щелочей).

Требования по хранению относятся к складским помещениям Поставщика и Потребителя.

Срок хранения изделия в заводской упаковке без переконсервации — не более 12 месяцев.

При хранении печей в условиях повышенной влажности на неокрашенных поверхностях допускается появление следов поверхностной коррозии, не влияющих на эксплуатационные характеристики изделия.

14. Транспортирование

14.1. Условия транспортирования

Транспортирование изделия допускается в транспортировочной таре всеми видами транспорта (в том числе в отапливаемых герметизированных отсеках самолетов без ограничения расстояний). При перевозке в железнодорожных вагонах вид отправки - мелкий, малотоннажный.

При транспортировании изделия должна быть предусмотрена защита от попадания пыли и атмосферных осадков. Не допускается кантование изделия.

14.2. Подготовка к транспортированию

Перед транспортированием изделия должны быть закреплены для обеспечения устойчивого положения, исключения взаимного смещения и ударов.

При проведении погрузочно-разгрузочных работ и транспортировании должны строго выполняться требования манипуляционных знаков, нанесенных на транспортной таре.

15. Утилизация

По окончании срока службы печи или при выходе ее из строя (вследствие неправильной эксплуатации) без возможности ремонта, печь или ее элементы следует демонтировать и отправить на утилизацию.

При отсоединении печи или ее элементов от дымохода следует предусмотреть защиту глаз и дыхательной системы от пыли и сажи, скопившейся в элементах системы.

Внимание! Производить работы по демонтажу системы необходимо только после ее полного остывания.

Изделие не содержит в своем составе опасных или ядовитых веществ, способных нанести вред здоровью человека или окружающей среде, и не представляет опасности для жизни, здоровья людей и окружающей среды по окончании срока службы. В этой связи утилизация изделия может производиться по правилам утилизации общепромышленных отходов.

16. Комплект поставки

Дровяная банная печь «Альфа Панголина» в сборе	1 шт.
Декоративный кожух дымохода*	1 шт.
Зольный ящик	1 шт.
Заливная воронка.....	1 шт.
Рамка декоративная	1 шт.
Комплект изразцов для печи.....	1 упак.
Комплект изразцов для дымохода*.....	1 упак.
Комплект кронштейнов для печи.....	1 упак.
Комплект кронштейнов для дымохода*.....	1 упак.
Упаковка	1 шт.
Руководство по эксплуатации	1 шт.

* - для модели «Альфа Панголина»

48 5810
код К-ОКП

место
серийного
номера

СВИДЕТЕЛЬСТВО О ПРИЕМКЕ И ГАРАНТИИ

Дровяная банная печь - каменка «Альфа Панголина» модель

изготовлена в соответствии с требованиями государственных стандартов, и действующей технической документации, соответствует ТУ 4858-001-0136596940-2011 и признана годной для эксплуатации.

Начальник ОТК _____ / _____
подпись расшифровка подписи

Дата выпуска " ____ " _____ 20 __ г.

Специальные отметки:

СВИДЕТЕЛЬСТВО О ПРОДАЖЕ

При приобретении печи, потребителю необходимо в присутствии продавца произвести внешний осмотр товара на предмет наличия всего комплекта поставки и отсутствия видимых дефектов.

Претензией к внешнему виду и комплектности не имею

Покупатель _____ / _____ / _____ 20 __ г
ФИО подпись

Продавец _____ / _____ / _____ 20 __ г
М.П.
торгующей организации

ЕАС

© 2010—2017 Все права защищены.



Центр информации для потребителей:

ООО «ТМФ»

Юридический адрес:

630024, Россия, г. Новосибирск,

ул. Ватутина, 99

Отдел оптовых продаж: +7 383 353-71-39

Отдел розничных продаж: +7 383 230-00-85