

Инструкция по проектированию



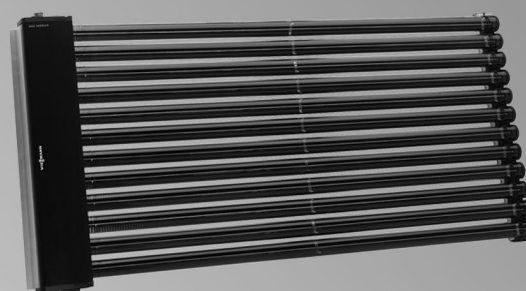
Vitosol -F



Vitosol 300-T, SP3B



Vitosol 200-T, SPE



Vitosol 200-T, SP2A

VITOSOL 100-F

Плоский коллектор, тип SV и SH
 для установки на плоской или скатной крыше, а также для монтажа в произвольном месте, тип SH также для монтажа на фасадах

VITOSOL 200-F

Плоский коллектор, тип SVE и SHE
 для установки на плоской или скатной крыше, а также для монтажа в произвольном месте,

VITOSOL 200-F, 300-F

Плоский коллектор, тип SV2C/SH2C, SV2D и SV3C/SH3C
 для установки на плоской или скатной крыше, а также для монтажа в произвольном месте
 тип SH также для монтажа на фасадах

VITOSOL 200-T

Тип SP2A
 Для монтажа на плоских и наклонных крышах, фасадах, а также для установки в произвольном месте

VITOSOL 200-T

Тип SPE
 Для монтажа на плоских и скатных крышах, а также для установки в произвольном месте

VITOSOL 300-T

Тип SP3B
 Для монтажа на плоских и скатных крышах, а также для установки в произвольном месте

Оглавление

1. Основные положения	1. 1 Производственная программа коллекторов Viessmann	6
	1. 2 Основные параметры коллекторов	7
	■ Обозначения поверхностей	7
	■ КПД коллекторов	7
	■ Теплоемкость	9
	■ Температура в состоянии простоя	9
	■ Паропроизводительность DPL	9
	■ Доля солнечной энергии	10
	1. 3 Ориентация, наклон и затенение поверхности поглощения	10
	■ Наклон поверхности поглощения	10
	■ Ориентация поверхности поглощения	10
	■ Предотвращение затенения поверхности поглощения	11
2. Vitosol 100-F, тип SV1A/SH1A и SV1B//SH1B	2. 1 Описание изделия	12
	■ Преимущества	12
	■ Состояние при поставке	12
	2. 2 Технические данные	13
	2. 3 Проверенное качество	14
3. Vitosol 200-F, тип SVE и SHE	3. 1 Описание изделия	15
	■ Преимущества	15
	■ Состояние при поставке	15
	3. 2 Технические данные	16
	3. 3 Проверенное качество	17
4. Vitosol 200-F, тип SV2C/SH2C/ SV2D	4. 1 Описание изделия	18
	■ Преимущества	18
	■ Состояние при поставке	19
	4. 2 Технические данные	20
	4. 3 Проверенное качество	21
5. Vitosol 300-F, тип SV3C/SH3C	5. 1 Описание изделия	22
	■ Преимущества	22
	■ Состояние при поставке	23
	5. 2 Технические данные	24
	5. 3 Проверенное качество	25
6. Vitosol 200-T, тип SP2A	6. 1 Описание изделия	26
	■ Преимущества	26
	■ Состояние при поставке	27
	6. 2 Технические данные	27
	6. 3 Проверенное качество	29
7. Vitosol 200-T, тип SPE	7. 1 Описание изделия	30
	■ Преимущества	30
	■ Состояние при поставке	30
	7. 2 Технические данные	31
	7. 3 Проверенное качество	32
8. Vitosol 300-T, тип SP3B	8. 1 Описание изделия	33
	■ Преимущества	33
	■ Состояние при поставке	34
	8. 2 Технические данные	34
	8. 3 Проверенное качество	35
9. Контроллеры гелиоустановки	9. 1 Модуль управления гелиоустановкой, тип SM1, № заказа 7429 073	37
	■ Технические данные	37
	■ Состояние при поставке	38
	■ Проверенное качество	38
	9. 2 Vitosolic 100, тип SD1, № заказа Z007 387	38
	■ Технические данные	38
	■ Состояние при поставке	39
	■ Проверенное качество	39
	9. 3 Vitosolic 200, тип SD4, № заказа Z007 388	39
	■ Технические данные	39
	■ Состояние при поставке	40
	■ Проверенное качество	40
	9. 4 Функции	41

	9. 5 Принадлежности	49
	■ Соответствие гелиоконтроллерам	49
	■ Вспомогательный контактор	49
	■ Погружной датчик температуры	49
	■ Датчик температуры коллектора	50
	■ Погружная гильза из нержавеющей стали	50
	■ Тепломер	50
	■ Солнечный элемент	51
	■ Большой дисплей	51
	■ Защитный ограничитель температуры	52
	■ Терморегулятор в качестве термостатного ограничителя (максимальной температуры)	52
	■ Терморегулятор	52
	■ Терморегулятор	53
10. Емкостные водонагреватели	10. 1 Vitocell 100-U, тип CVUB/CVUC-A	54
	10. 2 Vitocell 100-B, тип CVB/CVBB	58
	10. 3 Vitocell 100-V, тип CVW	64
	■ Комплект теплообменника для гелиоколлекторов	66
	10. 4 Vitocell 300-B, тип EVB	68
	10. 5 Vitocell 140-E, тип SEIA и Vitocell 160-E, тип SESA	73
	10. 6 Vitocell 340-M, тип SVKA и Vitocell 360-M, тип SVSA	78
	10. 7 Vitocell 100-V, тип CVA/CVAA/CVAA-A	84
	10. 8 Vitocell 300-V, тип EVI	91
11. Принадлежности для монтажа	11. 1 Насосная группа Solar-Divicon и гелионасосный узел	96
	■ Исполнения	96
	■ Конструкция	96
	■ Расстояния	97
	■ Технические данные	97
	■ Тепломер	98
	11. 2 Гидравлические принадлежности	99
	■ Присоединительный тройник	99
	■ Соединительная линия	99
	■ Монтажный комплект соединительной линии	99
	■ Ручной воздухоотводчик	100
	■ Воздухоотделитель	100
	■ Воздухоотводчик (с тройником)	100
	■ Соединительная линия	101
	■ Подающая и обратная магистраль контура гелиоустановки	101
	■ Проход через кровлю для трубопровода гелиоустановки	101
	■ Принадлежности для монтажа остаточных длин подающей и обратной магистрали гелиоустановки	101
	■ Расширительный бак гелиоустановки	102
	■ Вентиль регулирования расхода	102
	■ Вентиль регулирования расхода	102
	■ Стагнационный радиатор	103
	■ Термостатный автоматический смеситель	103
	■ Термостатный комплект подключений для циркуляции	103
	■ 3-ходовой переключающий клапан	103
	■ Винчиваемая деталь для подключения циркуляционного трубопровода	104
	11. 3 Теплоноситель	105
	■ Наполнительная арматура	105
	■ Наполнительная станция	105
	■ Наполнительная тележка	105
	■ Ручной насос для наполнения контура гелиоустановки	105
	■ Теплоноситель "Tufocor LS"	105
	11. 4 Прочие принадлежности	106
	■ Приспособление для транспортировки	106
12. Указания по проектированию для монтажа	12. 1 Зоны снеговой и ветровой нагрузки	106
	12. 2 Расстояние до края крыши	106
	12. 3 Прокладка трубопроводов	107
	12. 4 Выравнивание потенциалов и молниезащита гелиоустановки	107
	12. 5 Теплоизоляция	107
	12. 6 Магистрали гелиосистемы	107
	12. 7 Крепление коллекторов	109
	■ Накрышный монтаж	109
	■ Монтаж на плоской крыше	109
	■ Монтаж на фасаде	110

13. Указания по проектированию при монтаже на скатных крышах — надкрышный монтаж	13. 1	Надкрышный монтаж с помощью стропильных анкеров	110
		■ Общие сведения	110
		■ Плоские коллекторы Vitosol-F	112
		■ Вакуумные трубчатые коллекторы Vitosol 200-T, тип SP2A и Vitosol 300-T, тип SP3B	113
		■ Вакуумные трубчатые коллекторы Vitosol 200-T, тип SPE	114
		■ Опорные стойки на скатной крыше	115
	13. 2	Надкрышный монтаж со стропильными крюками	115
		■ Общие сведения	115
		■ Плоские коллекторы Vitosol-F	116
		■ Вакуумные трубчатые коллекторы Vitosol 200-T, тип SP2A и Vitosol 300-T, тип SP3B	117
		■ Вакуумные трубчатые коллекторы Vitosol 200-T, тип SPE	118
	13. 3	Надкрышный монтаж с помощью стропильного фланца	119
		■ Общие сведения	119
	■ Плоские коллекторы Vitosol-F	120	
	■ Вакуумные трубчатые коллекторы Vitosol 200-T, тип SP2A и Vitosol 300-T, тип SP3B	120	
	■ Вакуумные трубчатые коллекторы Vitosol 200-T, тип SPE	121	
13. 4	Надкрышный монтаж для гофрированного листового покрытия	122	
13. 5	Надкрышный монтаж для кровель из листовой стали	122	
	■ Общие сведения	122	
14. Указания по проектированию для монтажа на плоских крышах	14. 1	Определение расстояния z между рядами коллекторов	123
	14. 2	Плоские коллекторы Vitosol-F (на стойках)	123
		■ Коллекторные опоры с произвольно регулируемым углом наклона	124
		■ Коллекторная опора с фиксированным углом наклона	126
	14. 3	Вакуумные трубчатые коллекторы Vitosol 200-T и Vitosol 300-T (на стойках)	127
	■ Коллекторные опоры с произвольно регулируемым углом наклона	128	
	■ Коллекторная опора с фиксированным углом наклона	129	
14. 4	Вакуумные трубчатые коллекторы Vitosol 200-T, тип SP2A и тип SPE (горизонтальные)	130	
15. Указания по проектированию для монтажа на фасаде	15. 1	Плоские коллекторы Vitosol-F, тип SH	130
		■ Коллекторные опоры – угол наклона γ от 10 до 45°	131
	15. 2	Вакуумные трубчатые коллекторы Vitosol 200-T, тип SP2A	131
16. Указания по проектированию и эксплуатации	16. 1	Определение параметров гелиоустановки	132
		■ Установка для приготовления горячей воды	132
		■ Установка для приготовления горячей воды и поддержки отопления помещений	133
		■ Установка для нагрева воды в плавательном бассейне – теплообменник и коллектор	134
	16. 2	Режимы работы гелиоустановки	136
		■ Объемный расход в коллекторной панели	136
		■ Какой режим работы оптимален?	136
	16. 3	Примеры монтажа Vitosol-F, тип SV и SH	136
		■ Режим высокого расхода — одностороннее подключение	136
		■ Режим высокого расхода — разностороннее подключение	137
		■ Режим низкого расхода — одностороннее подключение	137
		■ Режим низкого расхода — разностороннее подключение	137
	16. 4	Вакуумные трубчатые коллекторы Vitosol 200-T, тип SPE	137
		■ Вертикальный монтаж на скатных крышах, горизонтальный монтаж и монтаж на стойках	137
		■ Горизонтальный монтаж на скатных крышах	138
	16. 5	Примеры монтажа Vitosol 200-T, тип SP2A	139
		■ Вертикальный монтаж на скатных крышах, горизонтальный монтаж и монтаж на стойках	139
	■ Горизонтальный монтаж на скатной крыше и на фасадах	139	
16. 6	Вакуумные трубчатые коллекторы Vitosol 300-T, тип SP3B	140	
	■ Вертикальный монтаж на скатных крышах и монтаж на стойках	140	
16. 7	Гидродинамическое сопротивление в гелиоустановке	141	
	■ Гидродинамическое сопротивление в подающей и обратной магистрали гелиоустановки	141	
	■ Гидродинамическое сопротивление Vitosol 200-F, тип SV и SH	142	
	■ Гидродинамическое сопротивление Vitosol 100-F, тип SV и SH	142	
	■ Гидродинамическое сопротивление Vitosol 300-F, тип SV и SH	143	
	■ Гидродинамическое сопротивление Vitosol 200-T и Vitosol 300-T	144	

Оглавление (продолжение)

16. 8	Скорость потока и гидродинамическое сопротивление	144
■	Скорость потока	144
■	Гидродинамическое сопротивление трубопроводов	145
16. 9	Выбор насоса	146
16.10	Удаление воздуха	147
16.11	Предохранительные устройства	147
■	Стагнация в гелиоустановках	147
■	Расширительный бак	149
■	Предохранительный клапан	151
■	Защитный ограничитель температуры	151
16.12	Дополнительная функция для приготовления горячей воды	151
16.13	Стыковка циркуляционного трубопровода и термостатного автоматического смесителя	152
16.14	Применение по назначению	153
17.	Приложение	
17. 1	Программы стимулирования развития, выдача разрешения и страхование	153
17. 2	Глоссарий	153
18.	Предметный указатель	155

Термические гелиоустановки, в первую очередь в комплекте с отопительной установкой фирмы Viessmann, представляют собой оптимальное системное решение для приготовления горячей воды и подогрева воды плавательных бассейнов, поддержки отопления помещений и других областей применения.

Данная инструкция по проектированию объединяет всю техническую документацию на необходимые компоненты, а также указания по проектированию и расчету специально для установок в многоквартирных жилых домах. Настоящая инструкция по проектированию представляет собой дополнение по данному конкретному изделию к руководству по проектированию Viessmann "Гелиосистемы". Данное руководство вы можете загрузить с сайта Viessmann (www.viessmann.de). Кроме того, там приведены справочные данные об оборудовании для крепления коллекторов и поддержания давления в гелиоустановках.

1.1 Производственная программа коллекторов Viessmann

Плоские и вакуумные трубчатые коллекторы фирмы Viessmann применяются для приготовления горячей воды, нагрева воды в плавательных бассейнах, а также для поддержки отопления помещений и производства технологического тепла. Преобразование света в тепло в поглотителе происходит у обоих типов коллекторов идентично.

Плоские коллекторы надежно и просто монтируются на кровле и могут быть встроены в крышу. Все чаще монтаж коллекторов производится также на фасаде или отдельно вне дома. Плоские коллекторы дешевле вакуумных трубчатых и используются для приготовления горячей воды, нагрева воды в бассейнах и для поддержки отопления помещений.

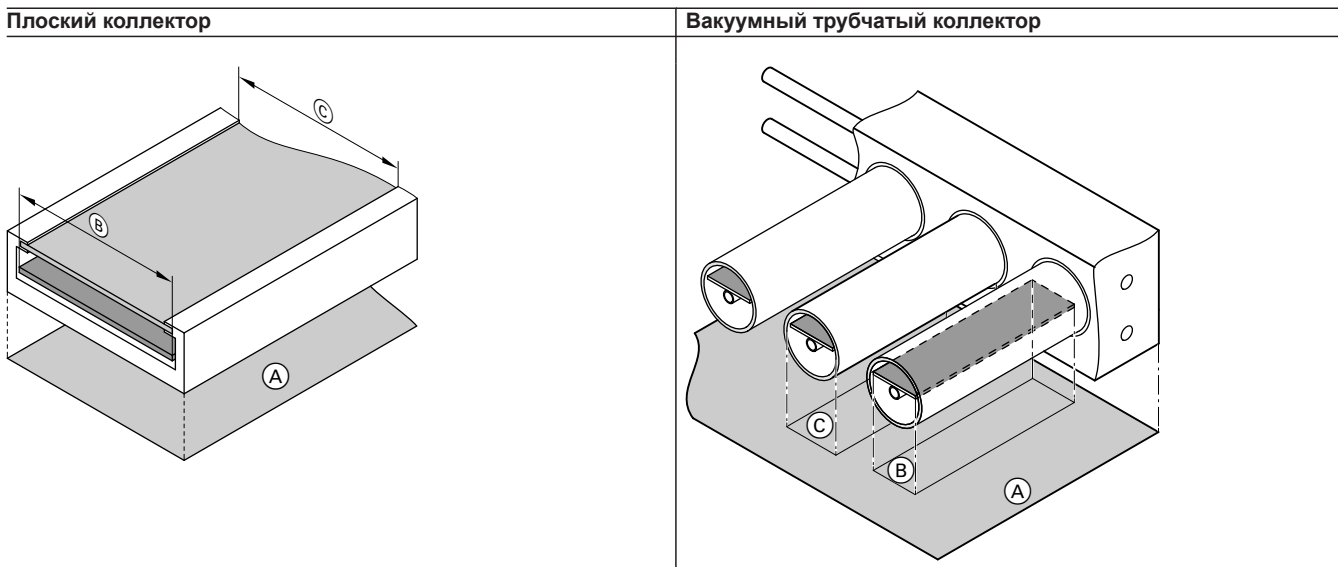
В трубчатом коллекторе поглотитель, подобно термосу, встроен в вакуумную стеклянную трубку. Вакуум обладает хорошими теплоизоляционными свойствами. Поэтому потери тепла в данном случае ниже, чем у плоских коллекторов, в особенности при высокой внутренней или низкой наружной температуре. Таким образом, в особенности в условиях эксплуатации, характерных для отопления зданий или кондиционирования воздуха.

В трубчатых коллекторах Viessmann каждая вакуумная трубка установлена с возможностью поворота. Это позволяет оптимально направить поглотитель относительно солнца даже при невыгодном положении монтажа. Вакуумные трубчатые коллекторы Vitosol 200-T, тип SP2A и тип SPE, работающие по принципу тепловых трубок, также могут монтироваться в горизонтальном положении на плоских крышах. Хотя в этом случае энергоотдача на 1 м² площади коллектора будет немного меньше, это может быть компенсировано соответствующим увеличением площади коллектора. Расчетная программа "ESOP" фирмы Viessmann выполнит сравнение энергоотдачи.

Плоские коллекторы нельзя монтировать в горизонтальном положении, поскольку в этом случае самоочистка стеклянной крышки во время дождя будет невозможна, а также затруднена подача/удаление воздуха из коллектора. Vitosol-F, тип SH и Vitosol 200-T, тип SP2A также могут крепиться на фасадах. При монтаже параллельно фасаду (южная ориентация) на коллектор падает в среднем за год примерно на 30 % меньше излучения, чем коллекторы на стойках с углом наклона 45°. Если эксплуатация осуществляется в основном в межсезонье или зимой (поддержка отопления помещений), то при определенных обстоятельствах коллекторы могут обеспечить более высокую энергоотдачу. Необходимо учитывать, что относительно монтажа на фасадах действуют определенные законодательные предписания. Правила выполнения коллекторных установок приведены в "Технических правилах использования остекления с линейными опорами" (TRLV) Немецкого института строительной техники (DIBT) (см. раздел "Технические строительные нормы").

1.2 Основные параметры коллекторов

Обозначения поверхностей



– **Площадь брутто (А)**

Описывает габаритные размеры (длина x ширина) коллектора. Она является основным критерием при расчете монтажа и необходимой площади крыши.

– **Площадь поглотителя (В)**

Металлическая поверхность с селективно нанесенным покрытием, которая встроена в коллектор.

– **Площадь апертуры (С)**

Площадь апертуры - это технический параметр, необходимый для проектирования гелиоустановки и для использования расчетными программами.

Плоский коллектор:

Площадь покрытия коллектора, сквозь которое могут поступать солнечные лучи.

Вакуумный трубчатый коллектор:

Сумма продольных сечений отдельных трубок. Поскольку вверху и внизу в трубках есть небольшие зоны без площади поглотителя, площадь апертуры у этих устройств немного превышает площадь поглотителя.

КПД коллекторов

КПД коллектора (см. раздел "Технические характеристики" по соответствующему коллектору) показывает, какая доля солнечного излучения, попадающего на площадь апертуры, может быть превращена в полезную тепловую мощность. КПД зависит, в числе прочего, от рабочего состояния коллектора. Способ определения для всех типов коллекторов аналогичен.

Часть солнечного излучения, попадающего на коллекторы, "теряется" в результате отражения и поглощения на стекле и отражения на поглотителе. По соотношению поступающего на коллектор солнечного излучения и мощности излучения, преобразуемой на поглотителе в тепло, можно рассчитать **оптический КПД η_0** .

При нагреве коллектора он выделяет в окружающую среду часть тепла за счет теплопроводности материала коллектора, теплового излучения и конвекции. Эти потери рассчитываются по коэффициентам тепловых потерь k_1 и k_2 и по разности температур ΔT (значение в К) между поглотителем и окружающей средой:

$$\eta = \eta_0 - \frac{k_1 \cdot \Delta T}{E_g} - \frac{k_2 \cdot \Delta T^2}{E_g}$$

Характеристические кривые КПД

Оптический КПД η_0 и коэффициенты тепловых потерь k_1 и k_2 вместе с разностью температур ΔT и интенсивностью облучения E_g являются достаточными данными для определения характеристической кривой КПД. Максимальный КПД достигается в том случае, если разность между температурой поглотителя и окружающей среды ΔT и термические потери равны нулю. Чем выше поднимается температура коллектора, тем больше потери тепла и ниже КПД.

По характеристическим кривым КПД можно определить характерные рабочие диапазоны коллекторов. По ним определяются возможности использования коллекторов.

Характерные рабочие диапазоны (см. диаграмму ниже):

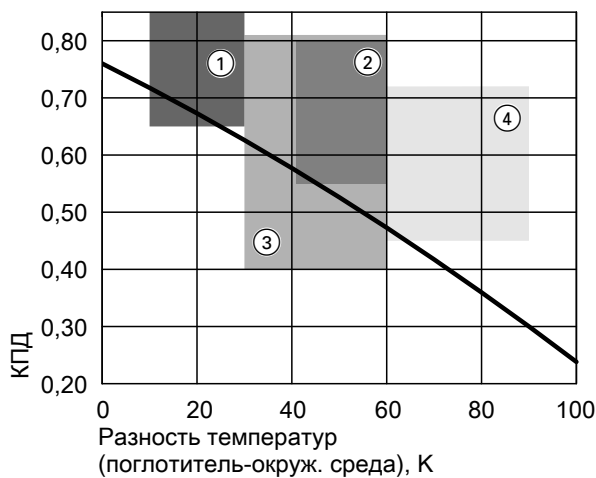
- ① Гелиоустановка для приготовления горячей воды при низкой доле солнечной энергии
- ② Гелиоустановка для приготовления горячей воды при более высокой доле солнечной энергии
- ③ Гелиоустановка для приготовления горячей воды и поддержки отопления
- ④ Гелиоустановка для выработки технологического тепла/ кондиционирования воздуха

На диаграммах ниже приведены характеристические кривые КПД в соответствии с площадью поглотителя коллекторов.

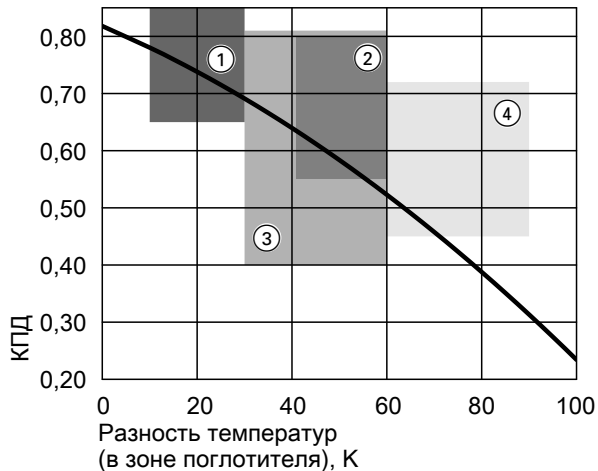
Основные положения (продолжение)

Плоские коллекторы

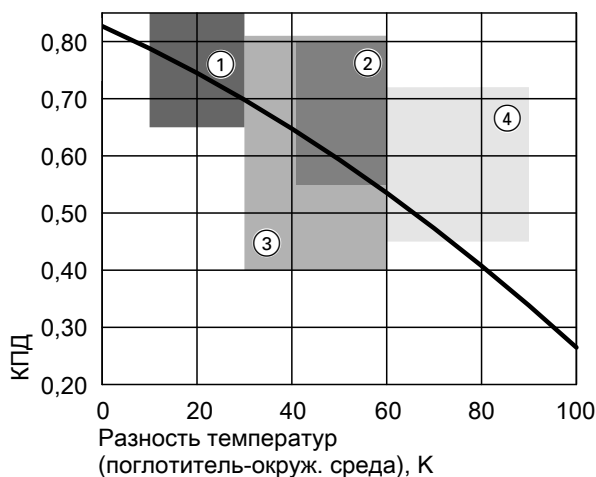
Vitosol 100-F, тип SV1A/SH1A, SV1B/SH1B



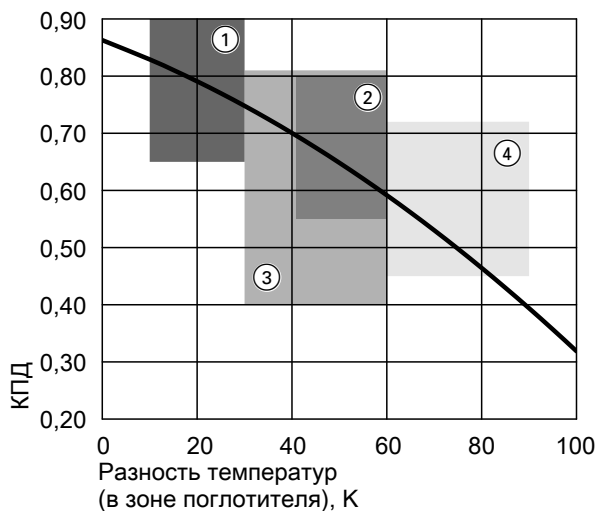
Vitosol 200-F, тип SV2D



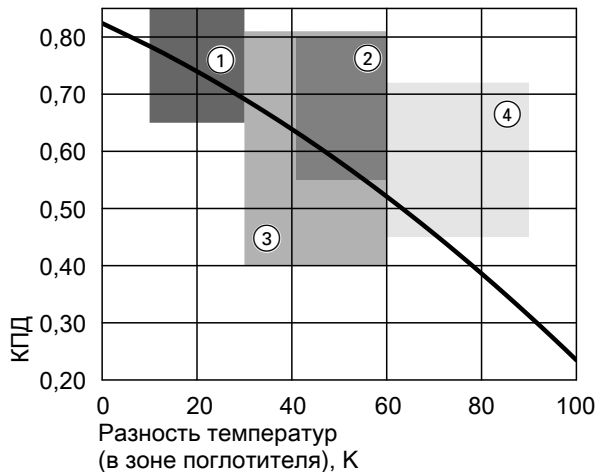
Vitosol 200-F, тип SVE/SHE



Vitosol 300-F, тип SV3C/SH3C



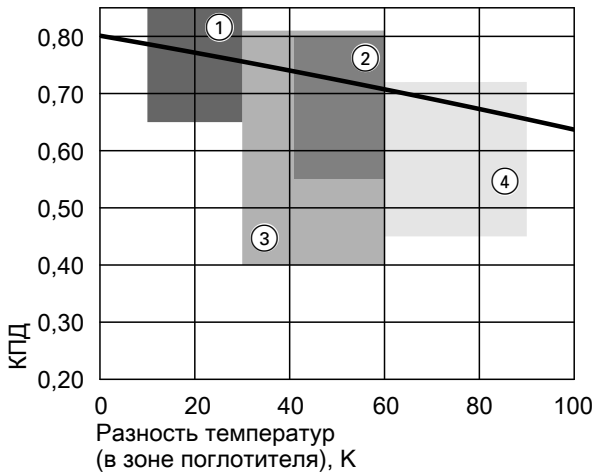
Vitosol 200-F, тип SV2C/SH2C



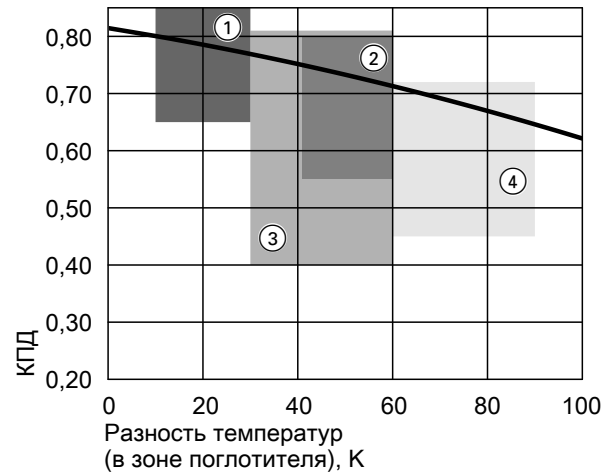
Основные положения (продолжение)

Вакуумные трубчатые коллекторы

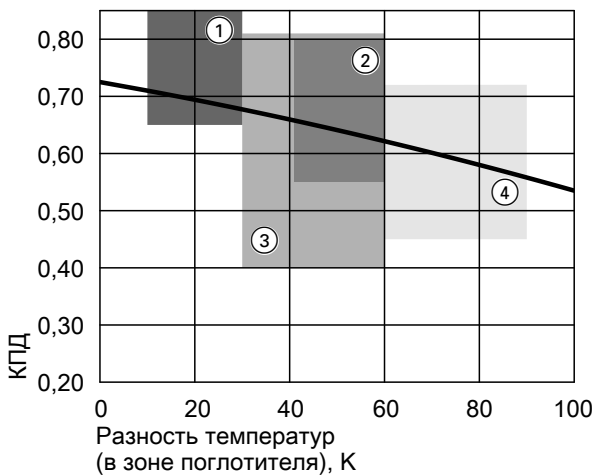
Vitosol 200-T, тип SP2A



Vitosol 300-T, тип SP3B



Vitosol 200-T, тип SPE



Теплоемкость

Теплоемкость в $\text{кДж}/(\text{м}^2 \cdot \text{К})$ представляет собой количество тепла, поглощаемое коллектором на каждом м^2 за один К. Это тепло может быть использовано системой лишь в малом объеме.

Температура в состоянии простоя

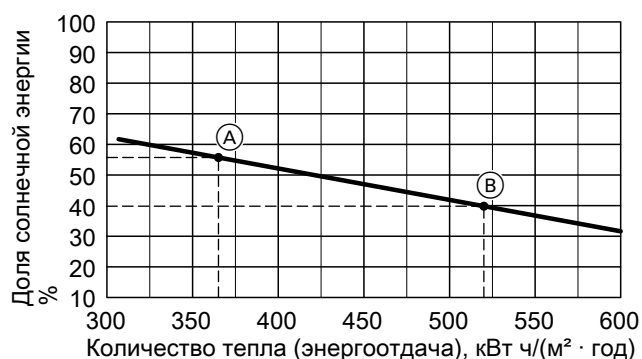
Температура в состоянии простоя - это максимальная температура, которой может достигнуть коллектор при инсоляции $1000 \text{ Вт}/\text{м}^2$.

Если тепло от коллектора не отводится, он нагревается до температуры в состоянии простоя. В этом состоянии термические потери по величине равны поглощенной мощности излучения.

Паропроизводительность DPL

Паропроизводительность, $\text{Вт}/\text{м}^2$ - это максимальная мощность, с которой коллектор при парообразовании в состоянии застоя вырабатывает пар и отдает его в систему.

Доля солнечной энергии



Доля солнечной энергии здания показывает, сколько процентов энергии, необходимой для приготовления горячей воды или отопления помещений, может быть ежегодно покрыто гелиоустановкой.

Проектирование гелиоустановки всегда связано с поисками оптимального компромисса между энергоотдачей и долей солнечной энергии. Чем больше доля солнечной энергии, тем в большей степени экономится обычная энергия.

Однако с этим связаны избытки тепла в летний период. Это означает в среднем более низкий КПД коллекторов и, тем самым, пониженную энергоотдачу (количество энергии в кВтч) на м² площади поглотителя.

- Ⓐ Типичные параметры для приготовления горячей воды в многоквартирном доме
- Ⓑ Типичные параметры больших гелиоустановок

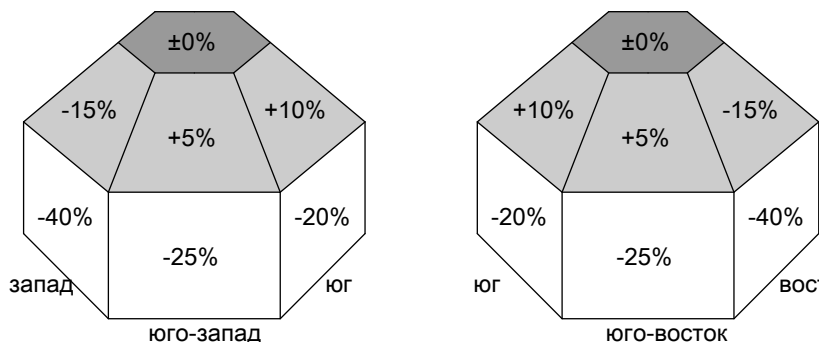
1.3 Ориентация, наклон и затенение поверхности поглощения

Наклон поверхности поглощения

Энергоотдача гелиоустановки зависит от наклона и ориентации площади коллектора. При наклонной поверхности поглощения изменяется угол инсоляции, интенсивность облучения и, тем самым, также количество энергии. Это количество максимально, если излучение попадает на поверхность поглощения под прямым углом. Так как этот случай в наших широтах относительно горизонтальной линии не может быть достигнут, энергоотдачу можно оптимизировать путем наклона поверхности поглощения. В Германии на поверхность поглощения с углом наклона 35° при южной ориентации (в сравнении с горизонтальным положением) попадает примерно на 12 % больше энергии излучения.

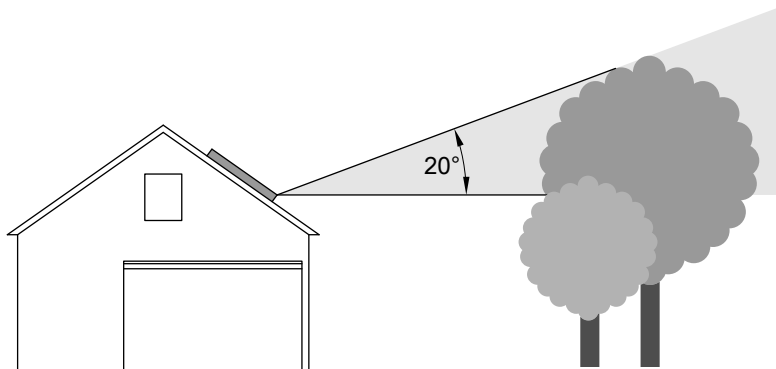
Ориентация поверхности поглощения

Другим критерием для расчета ожидаемого количества энергии является ориентация поверхности поглощения. В северном полушарии оптимальной является ориентация на юг. Ниже показана взаимосвязь ориентации и наклона. В сравнении с горизонтальным положением происходит увеличение или снижение энергоотдачи. Между юго-востоком и юго-западом, а также при углах наклона от 25 до 70° находится зона оптимальной энергоотдачи гелиоустановки. Более значительные отклонения, например, при монтаже на фасаде могут быть компенсированы соответствующим увеличением площади коллектора.



Предотвращение затенения поверхности поглощения

Применительно к коллектору южной ориентации мы рекомендуем обеспечить бестеневую зону между юго-востоком и юго-западом (с углом наклона к горизонтали макс. 20°). При этом следует учесть, что срок службы установки превышает 20 лет, и за этот период времени, например, деревья значительно вырастут.



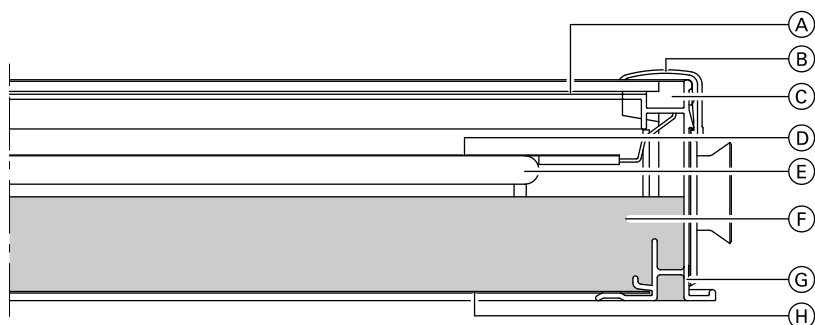
2.1 Описание изделия

Поглотитель с избирательным покрытием Vitosol 100-F, тип SV1A/SH1A обеспечивает высокий уровень поглощения солнечной энергии. Благодаря медной трубке, проложенной в форме меандра, достигается равномерный отбор тепла от поглотителя.

Термостойкий корпус коллектора снабжен теплоизоляцией и имеет крышку из гелиостекла с низким содержанием железа. Гибкие соединительные трубы, герметизированные уплотнительными кольцами круглого сечения, обеспечивают надежное параллельное соединение максимум 12 коллекторов.

Комплект подключений с обжимными резьбовыми соединениями позволяет без труда соединить коллекторную панель с системой трубопроводов контура гелиоустановки. В подающей магистрали контура гелиоустановки через комплект погружных гильз устанавливается датчик температуры коллектора.

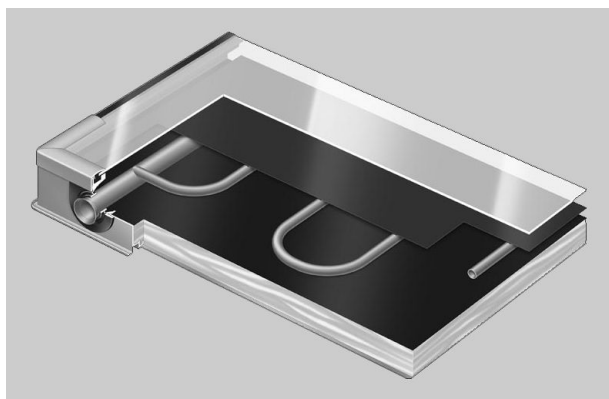
Vitosol 100-F, тип SV1B/SH1B со специальным поглощающим покрытием предназначен для прибрежных регионов (см. раздел "Технические характеристики").



- | | |
|--------------------------------------------------------------------------------------------------------------------------------------------------------------------------------------------------------------------------------------|------------------------------------------------------------------------------------------------------------------------------------------------------------------------------------------------------|
| <ul style="list-style-type: none"> Ⓐ Крышка из гелиостекла, 3,2 мм Ⓑ Защитный уголок из алюминия Ⓒ Уплотнение панелей Ⓓ Поглотитель Ⓔ Медная трубка в форме прямоугольной спирали | <ul style="list-style-type: none"> Ⓕ Теплоизоляция из минерального волокна Ⓖ Рамный профиль из алюминия Ⓗ Панель основания из стали с алюминиево-цинковым покрытием |
|--------------------------------------------------------------------------------------------------------------------------------------------------------------------------------------------------------------------------------------|------------------------------------------------------------------------------------------------------------------------------------------------------------------------------------------------------|

Преимущества

- Выгодный по цене плоский коллектор высокой мощности.
- Поглотитель в форме меандра с встроенными соединительными коллекторами. Коллекторы в количестве до 12 штук могут быть подключены параллельно.
- Универсальное применение для накрывного монтажа и установки в произвольном месте — монтаж в вертикальном (тип SV) или горизонтальном (тип SH) положении. Тип SH может использоваться для монтажа на фасадах.
- Высокий КПД благодаря поглотителю с селективным покрытием и крышке из гелиостекла с низким содержанием железа.
- Постоянная герметичность и высокая прочность за счет установленной по периметру алюминиевой рамы и бесшовного уплотнения панелей.
- Ударопрочная и коррозионностойкая задняя стенка из оцинкованного стального листа.
- Удобная в монтаже система креплений Viessmann из коррозионно-стойких деталей, прошедших статические испытания, из нержавеющей стали и алюминия – единая конструкция для всех коллекторов Viessmann.
- Быстрое и надежное подключение коллекторов благодаря штекерным соединениям с гибкой нержавеющей гофрированной трубой.



Состояние при поставке

Vitosol 100-F поставляется в собранном виде, готовом к подключению.

2.2 Технические данные

Vitosol 100-F поставляется с двумя различными поглощающими покрытиями. Тип SV1B/SH1B имеет специальное покрытие поглотителя, позволяющее использовать коллекторы в прибрежных регионах.

Указание

При использовании типа SV1A/SH1A в этих регионах фирма Viessmann ответственности не несет.

Расстояние до побережья:

- до 100 м:
использовать только тип SV1B/SH1B
- от 100 до 1000 м:
рекомендуется использовать тип SV1B/SH1B

Технические данные

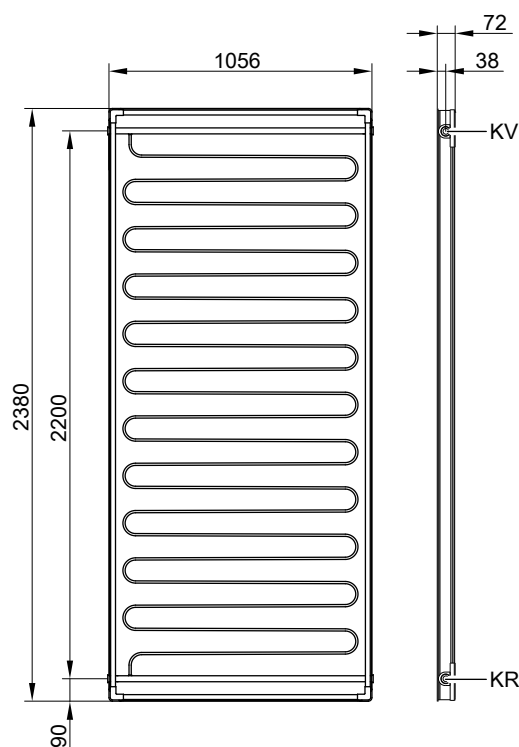
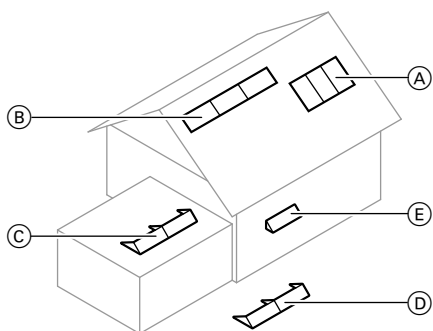
Тип		SV1A	SH1A	SV1B	SH1B
Площадь брутто (требуется для подачи заявления на получение до- таций)	м ²	2,51	2,51	2,51	2,51
Площадь поглотителя	м ²	2,32	2,32	2,32	2,32
Площадь апертуры	м ²	2,33	2,33	2,33	2,33
Расстояние между коллекторами	мм	21	21	21	21
Размеры					
Ширина	мм	1056	2380	1056	2380
Высота	мм	2380	1056	2380	1056
Глубина	мм	72	72	72	72
Следующие значения приведены для площади поглотителя:					
– Оптический КПД	%	76	76	75,4	75,4
– Коэффициент тепловых потерь k_1	Вт/(м ² · К)	4,14	4,14	4,15	4,15
– Коэффициент тепловых потерь k_2	Вт/(м ² · К ²)	0,0108	0,0108	0,0114	0,0114
Следующие значения приведены для площади брутто:					
– Оптический КПД	%	69,8	69,8	69,2	69,2
– Коэффициент тепловых потерь k_1	Вт/(м ² · К)	3,80	3,80	3,81	3,81
– Коэффициент тепловых потерь k_2	Вт/(м ² · К ²)	0,010	0,010	0,010	0,010
Теплоемкость	кДж/(м ² · К)	4,7	4,7	4,5	4,5
Масса	кг	41,5	41,5	43,9	43,9
Объем жидкости (теплоноситель)	л	1,48	2,33	1,67	2,33
Допуст. рабочее давление (см. раздел "Расширительный бак гелиоустановки")	бар/МПа	6/0,6	6/0,6	6/0,6	6/0,6
Макс. температура в состоянии простоя	°С	200	200	196	196
Паропродуцируемость					
– Выгодное монтажное положение	Вт/м ²	60	60	60	60
– Невыгодное монтажное положение	Вт/м ²	100	100	100	100
Подключение	Ø мм	22	22	22	22

Технические данные для определения класса энергоэффективности (этикетка ErP)

Тип		SV1A/SH1A	SV1B/SH1B
Площадь апертуры	м ²	2,33	2,33
Следующие значения приведены для площади апертуры:			
– КПД коллектора η_{col} , при разности температур 40 К		57,5	57,0
– Оптический КПД	%	75,8	75,4
– Коэффициент тепловых потерь k_1	Вт/(м ² · К)	4,13	4,14
– Коэффициент тепловых потерь k_2	Вт/(м ² · К ²)	0,0114	0,0114
Коэффициент угловой коррекции IAM		0,89	0,89

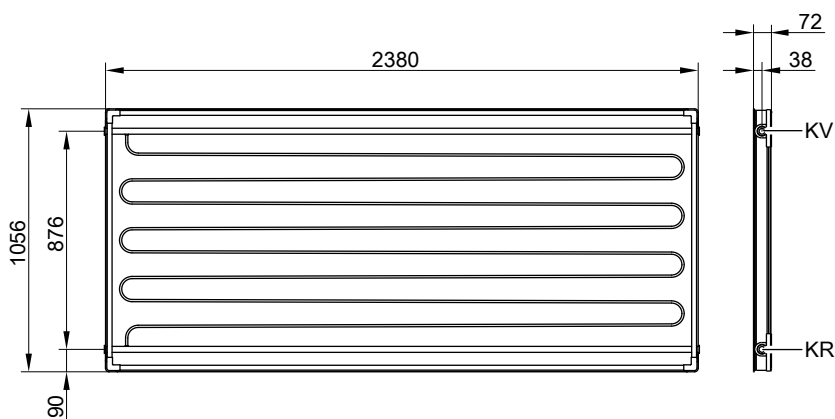
Vitosol 100-F, тип SV1A/SH1A и SV1B//SH1B (продолжение)

Тип	SV1A	SH1A	SV1B	SH1B
Место монтажа (см. изображение ниже)	(A), (C), (D)	(B), (C), (D), (E)	(A), (C), (D)	(B), (C), (D), (E)



Тип SV1A/SV1B

KR Обратная магистраль коллектора (вход)
KV Подающая магистраль коллектора (выход)




Тип SH1A/SH1B

KR Обратная магистраль коллектора (вход)
KV Подающая магистраль коллектора (выход)

2.3 Проверенное качество

Коллекторы соответствуют требованиям экологического норматива "Голубой Ангел" согласно RAL UZ 73. Испытаны согласно Solar-KEYMARK и ISO 9806.

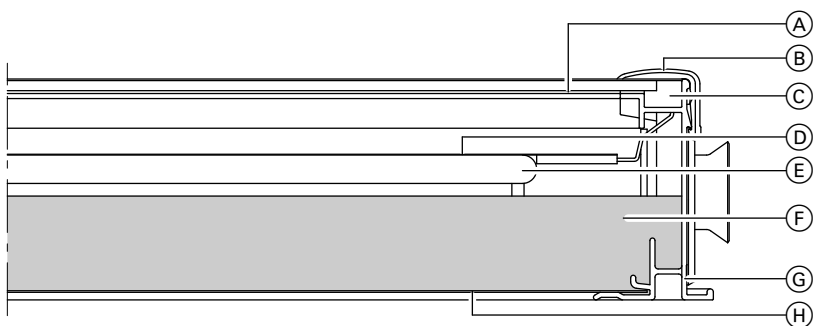
 Знак CE в соответствии с действующими директивами Евросоюза

3.1 Описание изделия

Поглотитель с избирательным покрытием Vitosol 200-F, тип SVE/SHE обеспечивает высокий уровень поглощения солнечной энергии. Благодаря медной трубке, проложенной в форме меандра, достигается равномерный отбор тепла от поглотителя.

Термостойкий корпус коллектора снабжен теплоизоляцией и имеет крышку из гелиостекла с низким содержанием железа и антиотражающим покрытием с внутренней стороны.

Гибкие соединительные трубы, герметизированные уплотнительными кольцами круглого сечения, обеспечивают надежное параллельное соединение максимум 15 коллекторов. Комплект подключений с обжимными резьбовыми соединениями позволяет без труда соединить коллекторную панель с системой трубопроводов контура гелиоустановки. В подающей магистрали контура гелиоустановки через комплект погружных гильз устанавливается датчик температуры коллектора.



- Ⓐ Крышка из гелиостекла с антиотражающим покрытием с внутренней стороны, толщина 3,2 мм
- Ⓑ Защитный уголок из алюминия
- Ⓒ Уплотнение панелей
- Ⓓ Поглотитель

- Ⓔ Медная трубка в форме прямоугольной спирали
- Ⓕ Теплоизоляция из минерального волокна
- Ⓖ Рамный профиль из алюминия
- Ⓗ Панель основания из стали с алюминиево-цинковым покрытием

Преимущества

- Выгодный по цене плоский коллектор высокой мощности
- Поглотитель в форме меандра со встроенными соединительными коллекторами. Возможность параллельного подключения до 15 коллекторов.
- Универсальное применение для надкрышного монтажа и установки в произвольном месте — монтаж в вертикальном (тип SV) или горизонтальном (тип SH) положении. Тип SH используется для монтажа на фасадах.
- Высокий КПД благодаря поглотителю с селективным покрытием и крышке из гелиостекла с низким содержанием железа антиотражающим покрытием на внутренней поверхности стекла
- Постоянная герметичность и высокая прочность за счет установленной по периметру алюминиевой рамы и бесшовного уплотнения панелей
- Ударопрочная и коррозионностойкая задняя стенка из оцинкованного стального листа
- Удобная для монтажа система креплений Viessmann из коррозионностойких деталей, прошедших статические испытания, из нержавеющей стали и алюминия – единая конструкция для всех коллекторов Viessmann.
- Быстрое и надежное подключение коллекторов благодаря штекерным соединениям с гибкой нержавеющей гофрированной трубой

Состояние при поставке

Vitosol 200-F поставляется в собранном виде и готовым к подключению.

3.2 Технические данные

Указание

При использовании коллекторов в прибрежных регионах фирма Viessmann ответственности не несет. Соблюдать минимальное расстояние в 1000 м.

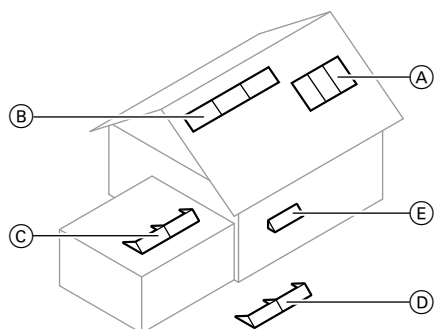
Технические данные

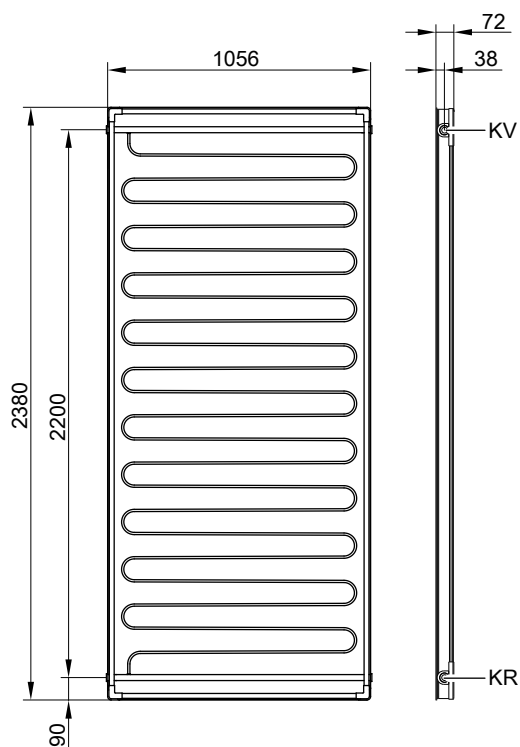
Тип		SVE	SHE
Площадь брутто (требуется для подачи заявления на получение до- таций)	м ²	2,51	2,51
Площадь поглотителя	м ²	2,32	2,32
Площадь апертуры	м ²	2,33	2,33
Размеры			
Ширина	мм	1056	2380
Высота	мм	2380	1056
Глубина	мм	72	72
Следующие значения приведены для площади поглотителя:			
– Оптический КПД	%	82,7	82,7
– Коэффициент тепловых потерь k_1	Вт/(м ² · К)	3,721	3,998
– Коэффициент тепловых потерь k_2	Вт/(м ² · К ²)	0,019	0,014
Следующие значения приведены для площади брутто:			
– Оптический КПД	%	76,4	76,4
– Коэффициент тепловых потерь k_1	Вт/(м ² · К)	3,439	3,695
– Коэффициент тепловых потерь k_2	Вт/(м ² · К ²)	0,018	0,013
Теплоемкость	кДж/(м ² · К)	6,0	6,0
Масса	кг	41	40
Объем жидкости (теплоноситель)	л	2,03	2,60
Допуст. рабочее давление	бар/МПа	6/0,6	6/0,6
Макс. температура в состоянии простоя	°С	209	202
Паропроизводительность			
– Выгодное монтажное положение	Вт/м ²	60	60
– Невыгодное монтажное положение	Вт/м ²	100	100
Подключение	Ø мм	22	22

Технические данные для определения класса энергоэффективности (этикетка ErP)

Тип		SVE	SHE
Площадь апертуры	м ²	2,33	2,33
Следующие значения приведены для площади апертуры:			
– КПД коллектора η_{col} , при разности температур 40К	%	66,6	64,9
– Оптический КПД	%	82,8	82,8
– Коэффициент тепловых потерь k_1	Вт/(м ² · К)	3,279	3,724
– Коэффициент тепловых потерь k_2	Вт/(м ² · К ²)	0,019	0,019
Коэффициент угловой коррекции IAM		0,94	0,91

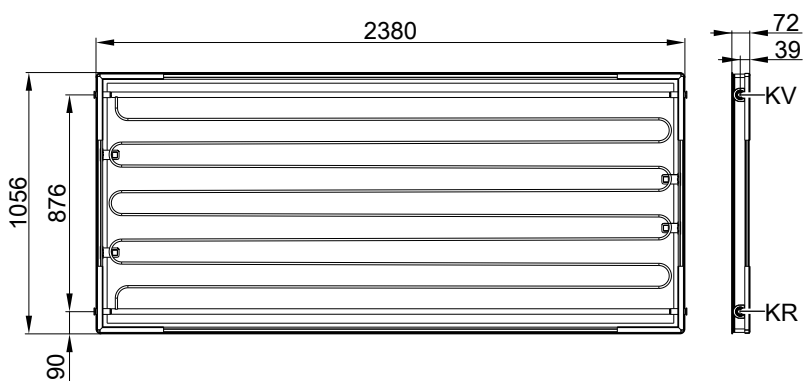
Тип	SVE	SHE
Место монтажа (см. изображение ниже)	Ⓐ, Ⓒ, Ⓓ	Ⓑ, Ⓒ, Ⓓ, Ⓔ





Тип SVE

KR Обратная магистраль коллектора (вход)
KV Подающая магистраль коллектора (выход)




Тип SHE

KR Обратная магистраль коллектора (вход)
KV Подающая магистраль коллектора (выход)

3.3 Проверенное качество

Коллекторы соответствуют требованиям экологического норматива "Голубой Ангел" согласно RAL UZ 73.
Испытаны согласно Solar-KEYMARK и ISO 9806.

 Знак CE в соответствии с действующими директивами Евросоюза

4.1 Описание изделия

Главным компонентом Vitosol 200-F, тип SV2C/SH2C, является поглотитель с высокоизбирательным покрытием. Он обеспечивает высокий уровень поглощения солнечной энергии и низкий уровень излучения тепловой энергии. На поглотителе установлена медная трубка в форме прямоугольной спирали, через которую протекает теплоноситель.

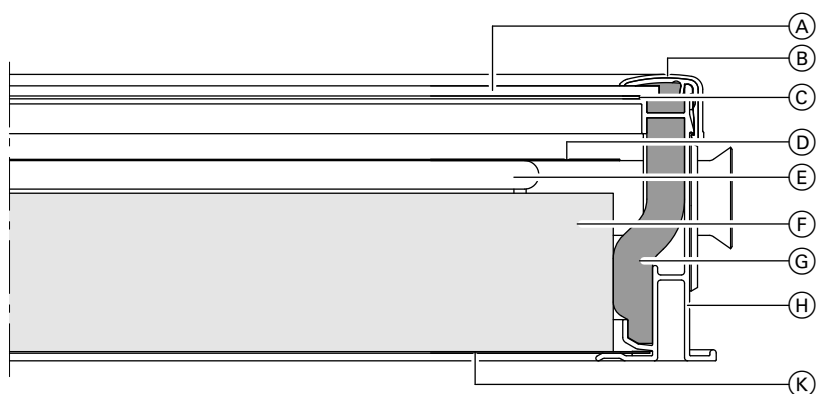
Теплоноситель через медную трубку воспринимает тепло поглотителя. Поглотитель заключен в корпус коллектора с высокими теплоизоляционными характеристиками, за счет чего сводятся к минимуму потери тепла в коллекторе.

Высококачественная теплоизоляция является температуростойкой и не выделяет газов. Коллектор закрыт панелью из гелиостекла. Она содержит малое количество железа, за счет чего повышается передача энергии солнечного излучения.

Коллекторы в количестве до 12 штук можно собрать в поле коллекторов. Для этого поставляются гибкие соединительные трубы, герметизированные кольцами круглого сечения.

Комплект подключений с обжимными резьбовыми соединениями позволяет без труда соединить поле коллекторов с системой трубопроводов контура гелиоустановки. В подающей магистрали контура гелиоустановки через комплект погружных гильз устанавливается датчик температуры коллектора.

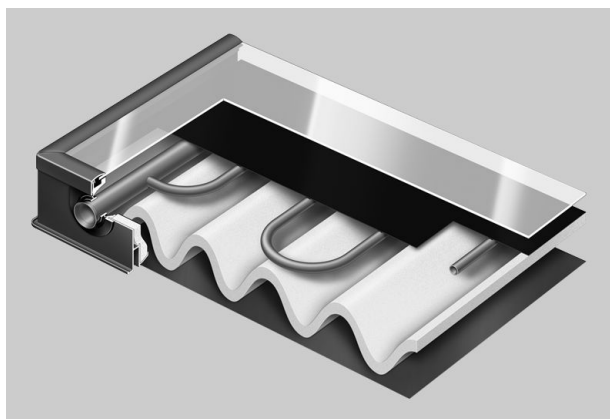
Vitosol 200-F, тип SV2D, со специальным поглощающим покрытием предназначен для прибрежных регионов (см. раздел "Технические характеристики").



- | | |
|-----------------------------------------------------------------------------------------------------------------------------------------------------------------------------------------------------------------------------------------------------------------------------------------------------------------------------------------|------------------------------------------------------------------------------------------------------------------------------------------------------------------------------------------------------------------------------------------------------|
| <ul style="list-style-type: none"> А Крышка из гелиостекла, 3,2 мм В Защитная планка из алюминия, темно-синего цвета С Уплотнение панелей Д Поглотитель Е Медная трубка в форме прямоугольной спирали F Теплоизоляция из жесткого пеноматериала на основе меламиновой смолы | <ul style="list-style-type: none"> Г Теплоизоляция из жесткого пеноматериала на основе меламиновой смолы Н Рамный профиль из алюминия, темно-синего цвета К Панель основания из стали с алюминий-цинковым покрытием |
|-----------------------------------------------------------------------------------------------------------------------------------------------------------------------------------------------------------------------------------------------------------------------------------------------------------------------------------------|------------------------------------------------------------------------------------------------------------------------------------------------------------------------------------------------------------------------------------------------------|

Преимущества

- Мощный плоский коллектор, покрытый высокоизбирательным поглотителем.
- Поглотитель спиральной прямоугольной формы со встроенными соединительными коллекторами. Возможность параллельного подключения до 12 коллекторов.
- Универсальное применение для надкрышного монтажа и установки в произвольном месте — монтаж в вертикальном (тип SV) или горизонтальном (тип SH) положении. Тип SH используется для монтажа на фасадах.
- Привлекательный дизайн коллектора, рама темно-синего цвета. По желанию рама поставляется во всех других цветовых оттенках по RAL.
- Поглотитель с высокоизбирательным покрытием, высокоэффективная теплоизоляция и крышка из гелиостекла с низким содержанием железа обеспечивают высокую энергоотдачу гелиоустановки.
- Постоянная герметичность и высокая прочность за счет установленной по периметру алюминиевой рамы и бесшовного уплотнения панелей.
- Ударопрочная и коррозионностойкая задняя стенка.
- Удобная в монтаже система креплений Viessmann из коррозионностойких деталей, прошедших статические испытания, из нержавеющей стали и алюминия – единая конструкция для всех коллекторов Viessmann.
- Быстрое и надежное подключение коллекторов благодаря штекерным соединениям с гибкой нержавеющей гофрированной трубой.



Состояние при поставке

Vitosol 200-F поставляется в собранном виде, готовом к подключению.

4.2 Технические данные

Vitosol 200-F, тип SV поставляется с двумя различными поглощающими покрытиями. Тип SV2D имеет специальное покрытие поглотителя, позволяющее использовать коллекторы в прибрежных регионах.

Указание

При использовании типа SV2C/SH2C в этих регионах фирма Viessmann ответственности не несет.

Расстояние до побережья:

- до 100 м:
использовать только тип SV2D
- от 100 до 1000 м:
рекомендуется использовать тип SV2D

Технические данные

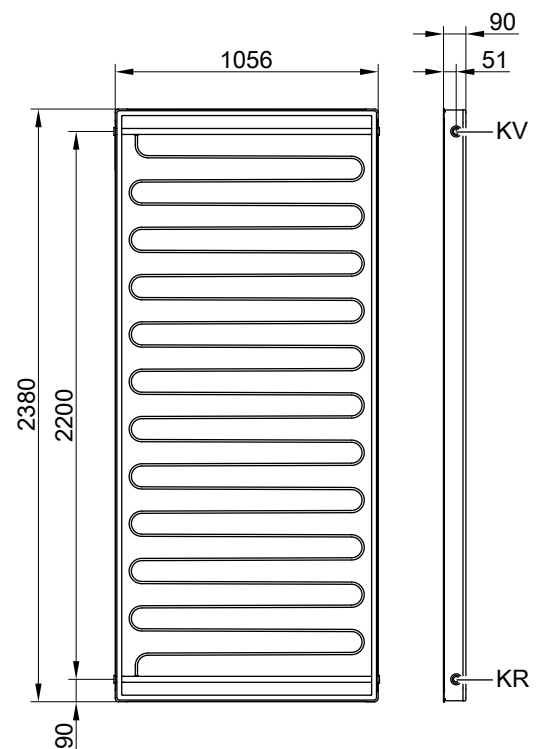
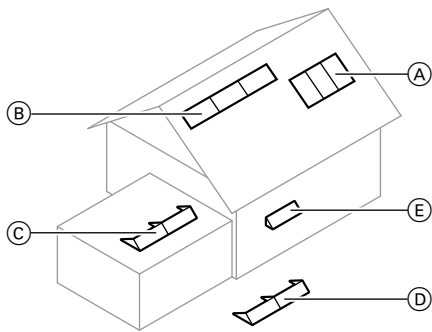
Тип		SV2C	SH2C	SV2D
Площадь брутто (требуется для подачи заявления на получение до-таций)	м ²	2,51	2,51	2,51
Площадь поглотителя	м ²	2,32	2,32	2,32
Площадь апертуры	м ²	2,33	2,33	2,33
Расстояние между коллекторами	мм	21	21	21
Размеры				
Ширина	мм	1056	2380	1056
Высота	мм	2380	1056	2380
Глубина	мм	90	90	90
Следующие значения приведены для площади поглотителя:				
– Оптический КПД	%	82,7	82,7	82,0
– Коэффициент тепловых потерь k_1	Вт/(м ² · К)	3,431	3,809	3,553
– Коэффициент тепловых потерь k_2	Вт/(м ² · К ²)	0,020	0,022	0,023
Следующие значения приведены для площади брутто:				
– Оптический КПД	%	76,3	76,3	75,7
– Коэффициент тепловых потерь k_1	Вт/(м ² · К)	3,167	3,516	3,280
– Коэффициент тепловых потерь k_2	Вт/(м ² · К ²)	0,019	0,020	0,021
Теплоемкость	кДж/(м ² · К)	4,89	5,96	5,47
Масса	кг	41	41	41
Объем жидкости (теплоноситель)	л	1,83	2,40	1,83
Допуст. рабочее давление (см. раздел "Расширительный бак гелиоустановки")	бар/МПа	6/0,6	6/0,6	6/0,6
Макс. температура в состоянии простоя	°С	186	186	185
Паропроизводительность				
– Выгодное монтажное положение	Вт/м ²	60	60	60
– Невыгодное монтажное положение	Вт/м ²	100	100	100
Подключение	Ø мм	22	22	22

Технические данные для определения класса энергоэффективности (этикетка ErP)

Тип		SV2C	SH2C	SV2D
Площадь апертуры	м ²	2,33	2,33	2,33
Следующие значения приведены для площади апертуры:				
– КПД коллектора η_{col} , при разности температур 40 К	%	62,4	63,4	62,5
– Оптический КПД	%	81,5	82,5	81,3
– Коэффициент тепловых потерь k_1	Вт/(м ² · К)	4,04	4,04	4,07
– Коэффициент тепловых потерь k_2	Вт/(м ² · К ²)	0,0182	0,0182	0,0160
Коэффициент угловой коррекции IAM		0,91	0,91	0,91

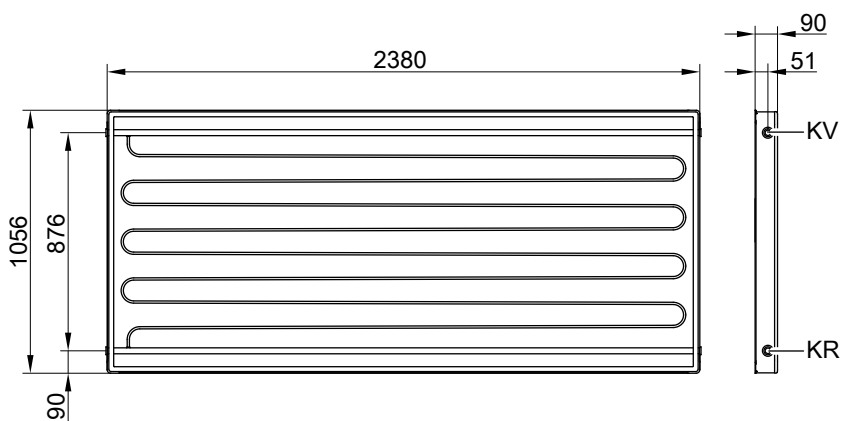
Vitosol 200-F, тип SV2C/SH2C/SV2D (продолжение)

Тип	SV2C	SH2C	SV2D
Место монтажа (см. изображение ниже)	(A, C, D)	(B, C, D, E)	(A, C, D)



Тип SV2C/SV2D

KR Обратная магистраль коллектора (вход)
KV Подающая магистраль коллектора (выход)




Тип SH2C

KR Обратная магистраль коллектора (вход)
KV Подающая магистраль коллектора (выход)

4.3 Проверенное качество

Коллекторы соответствуют требованиям экологического норматива "Голубой Ангел" согласно RAL UZ 73. Испытаны согласно Solar-KEYMARK и ISO 9806.

 Знак CE в соответствии с действующими директивами Евросоюза

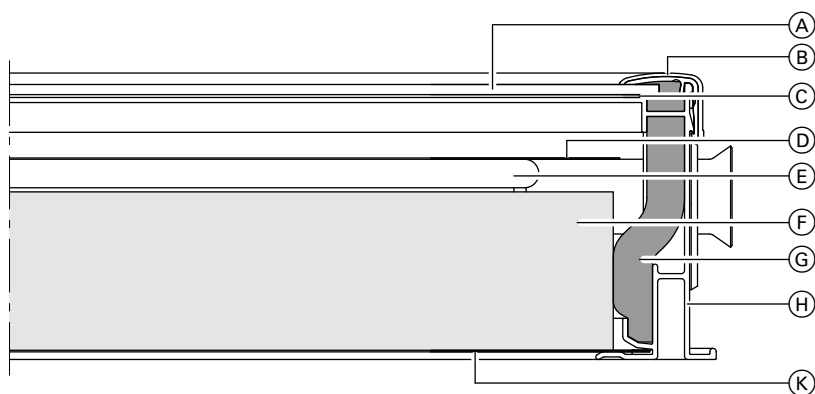
5.1 Описание изделия

Главным компонентом Vitosol 300-F, тип SV3C/SH3C, является поглотитель с высокоизбирательным поглощающим покрытием и крышка из антиотражательного стекла. За счет этой крышки значительно возрастает оптический КПД коллектора. Поглотитель обеспечивает высокий уровень поглощения солнечной энергии и низкий уровень излучения тепловой энергии. На поглотителе установлена медная трубка в форме прямоугольной спирали, через которую протекает теплоноситель. Теплоноситель через медную трубку воспринимает тепло поглотителя. Поглотитель заключен в корпус коллектора с высокими теплоизоляционными характеристиками, за счет чего сводятся к минимуму потери тепла в коллекторе.

Высококачественная теплоизоляция является температуростойкой и не выделяет газов, а также оптимизирована специально для высокомощного коллектора.

Коллекторы в количестве до 12 штук можно собрать в коллекторную панель. Для этого поставляются гибкие соединительные трубы, герметизированные кольцами круглого сечения.

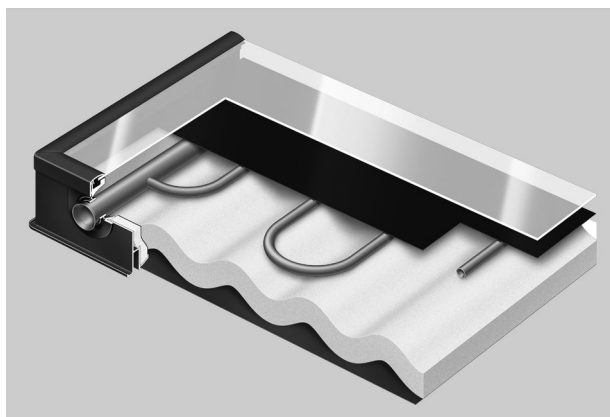
Комплект подключений с обжимными резьбовыми соединениями позволяет без труда соединить коллекторную панель с системой трубопроводов контура гелиоустановки. В подающей магистрали контура гелиоустановки через комплект погружных гильз устанавливается датчик температуры коллектора.



- | | |
|--------------------------------------------------------------------------------------------------------------------------------------------------------------------------------------------------------------------------------------------------------------------------------------------------------------------------------------------------------------------------------------------|--------------------------------------------------------------------------------------------------------------------------------------------------------------------------------------------------------------------------------------------------------|
| <ul style="list-style-type: none"> Ⓐ Крышка из гелиостекла с двусторонним антиотражательным покрытием, толщина 3,2 мм Ⓑ Защитная планка из алюминия, темно-синего цвета Ⓒ Уплотнение панелей Ⓓ Поглотитель Ⓔ Медная трубка в форме прямоугольной спирали Ⓕ Теплоизоляция из жесткого пеноматериала на основе меламиновой смолы | <ul style="list-style-type: none"> Ⓖ Теплоизоляция из жесткого пеноматериала на основе меламиновой смолы Ⓗ Рамный профиль из алюминия, темно-синего цвета Ⓚ Панель основания из стали с алюминиево-цинковым покрытием |
|--------------------------------------------------------------------------------------------------------------------------------------------------------------------------------------------------------------------------------------------------------------------------------------------------------------------------------------------------------------------------------------------|--------------------------------------------------------------------------------------------------------------------------------------------------------------------------------------------------------------------------------------------------------|

Преимущества

- Высокомощный плоский коллектор с антиотражательным остеклением.
- Привлекательный дизайн коллектора, рама темно-синего цвета. По желанию рама поставляется также во всех других цветовых оттенках по RAL.
- Поглотитель спиральной прямоугольной формы со встроенными соединительными коллекторами. Возможность параллельного подключения до 12 коллекторов.
- Универсальное применение для надкрышного монтажа и установки в произвольном месте — монтаж в вертикальном (тип SV) или горизонтальном (тип SH) положении. Тип SH используется для монтажа на фасадах.
- Высокий КПД благодаря поглотителю с высокоизбирательным покрытием и крышке из светопропускаемого слабоотражающего стекла.
- Постоянная герметичность и высокая прочность за счет установленной по периметру алюминиевой рамы и бесшовного уплотнения панелей.
- Ударопрочная и коррозионностойкая задняя стенка из оцинкованного стального листа.
- Удобная в монтаже система креплений Viessmann из коррозионностойких деталей, прошедших статические испытания, из нержавеющей стали и алюминия — единая конструкция для всех коллекторов Viessmann.
- Быстрое и надежное подключение коллекторов благодаря штекерным соединениям с гибкой нержавеющей гофрированной трубой.



Состояние при поставке

Vitosol 300-F поставляется в собранном виде, готовом к подключению.

5.2 Технические данные

На расстоянии до побережья от 100 до 1000 м мы **рекомендуем** использовать Vitosol 200-F, тип SV2D.

На расстоянии от побережья менее 100 м использовать **только** Vitosol 200-F, тип SV2D (см. стр. 20).

Vitosol 200-F, тип SV2D имеет специальное покрытие поглотителя, позволяющее использовать коллекторы в прибрежных регионах.

Указание

При использовании типа SV3C/SH3C в этих регионах фирма Viessmann ответственности не несет.

Технические данные

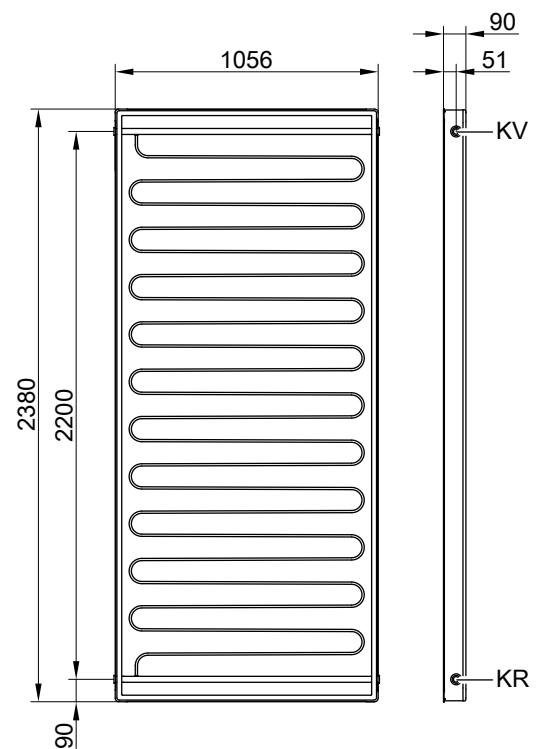
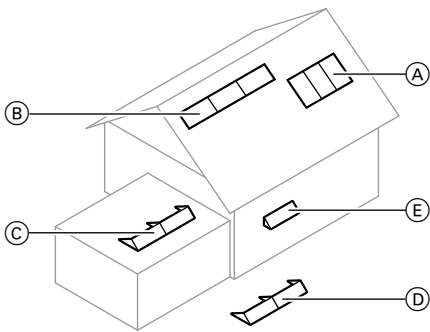
Тип		SV3C	SH3C
Площадь brutto (требуется для подачи заявления на получение до- таций)	м ²	2,51	2,51
Площадь поглотителя	м ²	2,32	2,32
Площадь апертуры	м ²	2,33	2,33
Расстояние между коллекторами	мм	21	21
Размеры			
Ширина	мм	1056	2380
Высота	мм	2380	1056
Глубина	мм	90	90
Следующие значения приведены для площади поглотителя:			
– Оптический КПД	%	86,8	86,6
– Коэффициент тепловых потерь k_1	Вт/(м ² · К)	3,188	3,156
– Коэффициент тепловых потерь k_2	Вт/(м ² · К ²)	0,018	0,023
Следующие значения приведены для площади brutto:			
– Оптический КПД	%	80,1	79,9
– Коэффициент тепловых потерь k_1	Вт/(м ² · К)	2,934	2,914
– Коэффициент тепловых потерь k_2	Вт/(м ² · К ²)	0,018	0,021
Теплоемкость	кДж/(м ² · К)	5,43	6,57
Масса	кг	41	41
Объем жидкости (теплоноситель)	л	2,04	2,65
Допуст. рабочее давление (см. раздел "Расширительный бак гелиоустановки")	бар/МПа	6/0,6	6/0,6
Макс. температура в состоянии простоя	°С	206	206
Паропроизводительность			
– Выгодное монтажное положение	Вт/м ²	60	60
– Невыгодное монтажное положение	Вт/м ²	100	100
Подключение	Ø мм	22	22

Технические данные для определения класса энергоэффективности (этикетка ErP)

Тип		SV3C	SH3C
Площадь апертуры	м ²	2,33	2,33
Следующие значения приведены для площади апертуры:			
– КПД коллектора η_{col} , при разности температур 40К	%	69	69
– Оптический КПД	%	86,3	86,3
– Коэффициент тепловых потерь k_1	Вт/(м ² · К)	3,66	3,66
– Коэффициент тепловых потерь k_2	Вт/(м ² · К ²)	0,0169	0,0169
Коэффициент угловой коррекции IAM		0,91	0,91

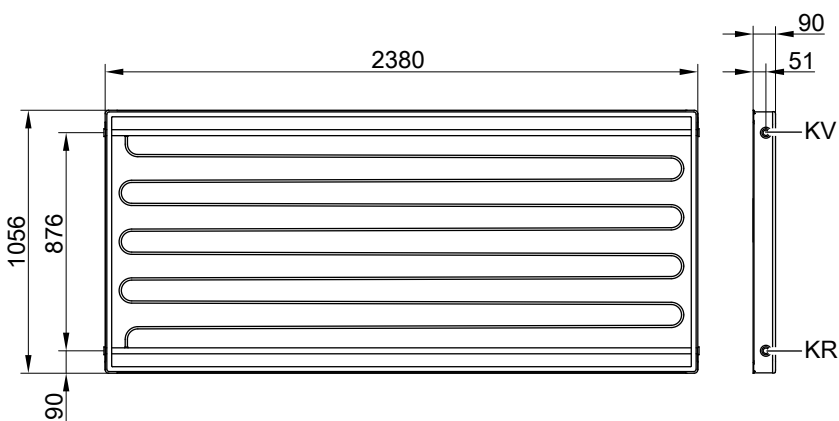
Vitosol 300-F, тип SV3C/SH3C (продолжение)

Тип	SV3C	SH3C
Место монтажа (см. изображение ниже)	(A, C, D)	(B, C, D, E)



Тип SV3C

KR Обратная магистраль коллектора (вход)
KV Подающая магистраль коллектора (выход)




Тип SH3C

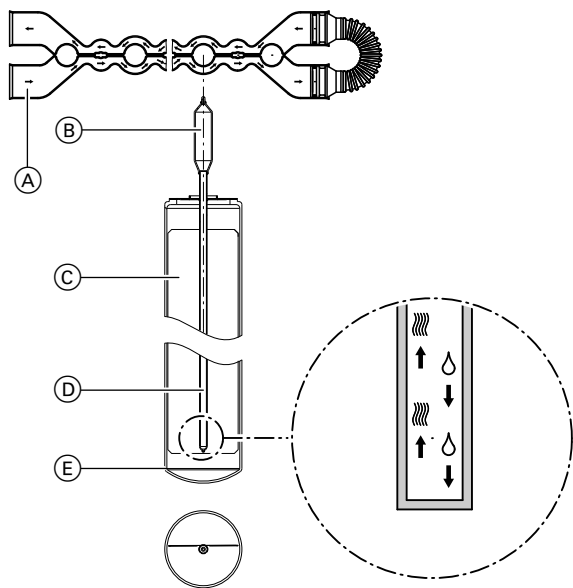
KR Обратная магистраль коллектора (вход)
KV Подающая магистраль коллектора (выход)

5.3 Проверенное качество

Коллекторы соответствуют требованиям экологического норматива "Голубой Ангел" согласно RAL UZ 73. Испытаны согласно Solar-KEYMARK и ISO 9806.

 Знак CE в соответствии с действующими директивами Евросоюза

6.1 Описание изделия



- Ⓐ Двухтрубный теплообменник из нержавеющей стали
- Ⓑ Конденсатор
- Ⓒ Поглотитель
- Ⓓ Тепловая трубка
- Ⓔ Вакуумная стеклянная трубка

Вакуумные трубчатые коллекторы Vitosol 200-T, тип SP2A имеются в следующих исполнениях:

- 1,26 м² с 10 вакуумными трубками
- 1,51 м² с 12 вакуумными трубками
- 3,03 м² с 24 вакуумными трубками

Коллекторы Vitosol 200-T, тип SP2A могут устанавливаться на скатных и плоских крышах, а также на фасадах или в произвольном месте.

На скатных крышах коллекторы могут монтироваться как в продольном (вакуумные трубки расположены под прямым углом к коньку), так и в поперечном (вакуумные трубки расположены параллельно коньку) направлении.

В каждую вакуумную трубку встроен металлический поглотитель с высокоизбирательным покрытием. Он обеспечивает высокий уровень поглощения солнечной энергии и низкий уровень излучения тепловой энергии.

В поглотителе установлена тепловая трубка, заполненная испаряющейся жидкостью. Тепловая трубка подсоединена к конденсатору. Конденсатор находится в двухтрубном теплообменнике Duotec из нержавеющей стали.

Соединение относится к так называемому "сухому типу", что позволяет поворачивать и заменять трубки, в том числе, при заполненной установке, находящейся под давлением.

Тепло передается от поглотителя на тепловую трубку. За счет этого рабочая жидкость испаряется. Пар поднимается в конденсатор. В двухтрубном теплообменнике, где находится конденсатор, тепло передается протекающему теплоносителю. При этом происходит конденсация пара. Конденсат возвращается в нижнюю часть тепловой трубки, и процесс повторяется.

Для обеспечения циркуляции испаряющейся жидкости в теплообменнике угол наклона должен быть больше нуля.

Осевое вращение вакуумных трубок обеспечивает возможность оптимальной ориентации поглотителя относительно солнца.

Вакуумные трубки могут быть повернуты на угол 25° без повышенного затенения площади поглотителя.

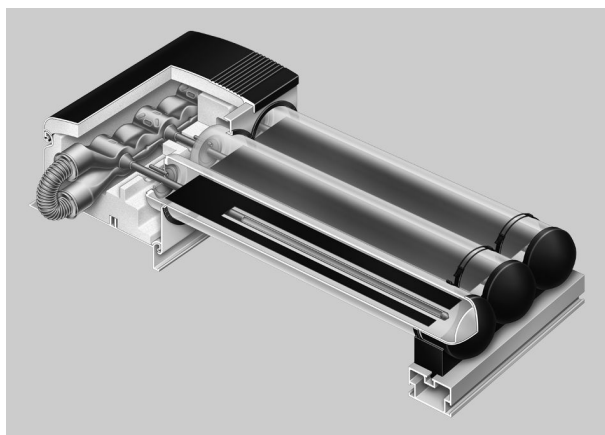
Коллекторы с площадью поглотителя до 15 м² могут быть объединены в поле коллекторов. Для этого поставляются гибкие соединительные трубы, герметизированные кольцами круглого сечения. Соединительные трубы закрываются теплоизоляционным кожухом.

Комплект подключений с обжимными резьбовыми соединениями позволяет без труда соединить поле коллекторов с системой трубопроводов контура гелиоустановки. Датчик температуры коллектора устанавливается в держателе датчика на подающей трубе в соединительном корпусе коллектора.

Преимущества

- Высокоэффективный вакуумный трубчатый коллектор с тепловыми трубками, обеспечивающий высокую эксплуатационную надежность
- Универсальное применение для монтажа в любом - как в вертикальном, так и в горизонтальном - положении на крышах и фасадах, а также для установки в произвольном месте
- Специальный балконный модуль (площадь поглотителя 1,26 м²) для монтажа на балконных поручнях или на фасадах
- Встроенные в вакуумные трубки поверхности поглощения с высокоизбирательным покрытием, не чувствительные к загрязнению
- Эффективная передача тепла полностью герметизированными конденсаторами через двухтрубный теплообменник Duotec из нержавеющей стали
- Возможность оптимальной ориентации вращающихся трубок относительно солнца, за счет чего обеспечивается максимальное использование энергии
- Сухое соединение, т. е. вакуумные трубки можно устанавливать или заменять при наполненной установке
- Высокоэффективная теплоизоляция соединительного корпуса сводит к минимуму потери тепла
- Простой монтаж благодаря использованию крепежных и монтажных систем фирмы Viessmann

Vitosol 200-T, тип SP2A (продолжение)



Состояние при поставке

Упакованы в отдельные коробки:

- 1,26 м² по 10 вакуумных трубок в одной упаковке
соединительный корпус с монтажными шинами
- 1,51 м²/3,03 м² по 12 вакуумных трубок в одной упаковке
соединительный корпус с монтажными шинами

6.2 Технические данные

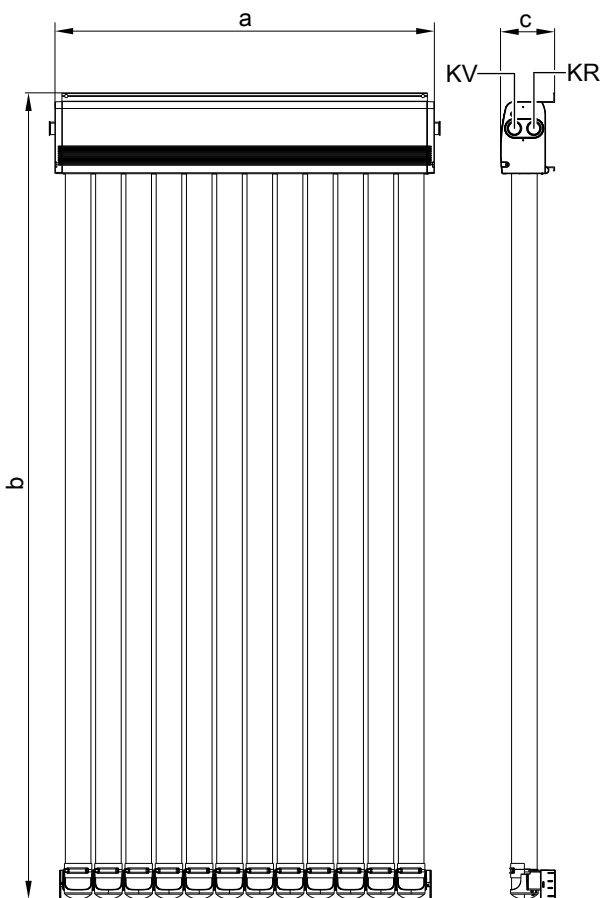
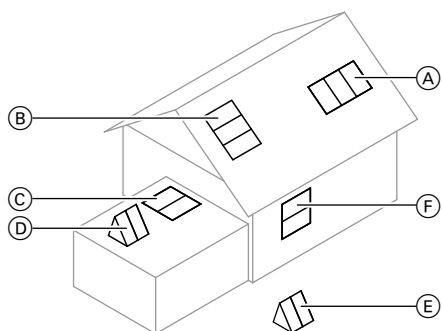
Технические данные

Тип SP2A	1,26 м ²	1,51 м ²	3,03 м ²
Количество трубок	10	12	24
Площадь брутто (требуется для подачи заявления на получение до- таций)	1,98 м ²	2,36 м ²	4,62 м ²
Площадь поглотителя	1,26 м ²	1,51 м ²	3,03 м ²
Площадь апертуры	1,33 м ²	1,60 м ²	3,19 м ²
Расстояние между коллекторами	— мм	88,5 мм	88,5 мм
Размеры			
Ширина a	885 мм	1053 мм	2061 мм
Высота b	2241 мм	2241 мм	2241 мм
Глубина c	150 мм	150 мм	150 мм
Следующие значения приведены для площади поглотителя:			
– Оптический КПД	78,5 %	80,1 %	80,1 %
– Коэффициент тепловых потерь k ₁	1,522 Вт/(м ² · К)	1,443 Вт/(м ² · К)	1,103 Вт/(м ² · К)
– Коэффициент тепловых потерь k ₂	0,007 Вт/(м ² · К ²)	0,002 Вт/(м ² · К ²)	0,007 Вт/(м ² · К ²)
Следующие значения приведены для площади брутто:			
– Оптический КПД	50,0 %	51,3 %	52,5 %
– Коэффициент тепловых потерь k ₁	0,969 Вт/(м ² · К)	0,923 Вт/(м ² · К)	0,723 Вт/(м ² · К)
– Коэффициент тепловых потерь k ₂	0,005 Вт/(м ² · К ²)	0,001 Вт/(м ² · К ²)	0,005 Вт/(м ² · К ²)
Теплоемкость	6,08 кДж/(м ² · К)	5,97 кДж/(м ² · К)	5,73 кДж/(м ² · К)
Масса	33 кг	39 кг	79 кг
Объем жидкости (теплоноситель)	0,75 л	0,87 л	1,55 л
Допуст. рабочее давление	6/0,6 бар/МПа	6/0,6 бар/МПа	6/0,6 бар/МПа
Макс. температура в состоянии простоя	264 °С	264 °С	264 °С
Паропроизводительность	100 Вт/м ²	100 Вт/м ²	100 Вт/м ²
Подключение	22 Ø мм	22 Ø мм	22 Ø мм

Vitosol 200-T, тип SP2A (продолжение)

Технические данные для определения класса энергоэффективности (этикетка ErP)


Тип SP2A		1,26 м ²	1,51 м ²	3,03 м ²
Площадь апертуры	м ²	1,33	1,6	3,19
Следующие значения приведены для площади апертуры:	%	69,4	69,4	69,4
– КПД коллектора η_{col} , при разности температур 40К				
Оптический КПД	%	75,6	75,6	75,6
– Коэффициент тепловых потерь k_1	Вт/(м ² · К)	1,362	1,362	1,362
– Коэффициент тепловых потерь k_2	Вт/(м ² · К ²)	0,005	0,005	0,005
Коэффициент угловой коррекции IAM		1,01	1,01	1,01
Место монтажа (см. изображение ниже)		(A), (B), (C), (D), (E), (F)		



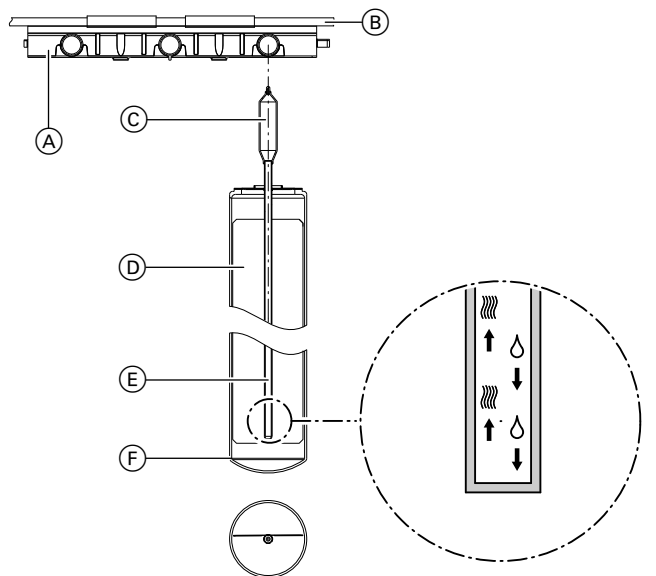
KR Обратная магистраль коллектора (вход)
KV Подающая магистраль коллектора (выход)

6.3 Проверенное качество

Коллекторы соответствуют требованиям экологического норматива "Голубой Ангел" согласно RAL UZ 73.
Испытаны согласно Solar-KEYMARK и ISO 9806.

 Знак CE в соответствии с действующими директивами Евросоюза

7.1 Описание изделия



- (A) Медно-алюминиевый теплообменный блок
- (B) Медный коллектор
- (C) Конденсатор
- (D) Поглотитель
- (E) Тепловая трубка
- (F) Вакуумная стеклянная трубка

Вакуумные трубчатые коллекторы Vitosol 200-T, тип SPE имеются в следующих исполнениях:

- 1,63 м² с 9 вакуумными трубками
- 3,26 м² с 18 вакуумными трубками

Коллекторы Vitosol 200-T, тип SPE могут устанавливаться на скатных и плоских крышах, а также на фасадах или в произвольном месте.

На скатных крышах коллекторы могут монтироваться как в продольном (вакуумные трубки расположены под прямым углом к коньку), так и в поперечном (вакуумные трубки расположены параллельно коньку) направлении.

В каждую вакуумную трубку встроены металлический поглотитель с высокоизбирательным покрытием. Металлический поглотитель обеспечивает высокий уровень поглощения солнечной энергии и низкий уровень излучения тепловой энергии.

В поглотителе установлена тепловая трубка, заполненная испаряющейся жидкостью. Тепловая трубка подсоединена к конденсатору. Конденсатор находится в медно-алюминиевом теплообменном блоке.

Соединение относится к так называемому "сухому типу", что позволяет поворачивать и заменять трубки, в том числе, при заполненной установке, находящейся под давлением.

Тепло передается от поглотителя на тепловую трубку. За счет этого рабочая жидкость испаряется. Пар поднимается в конденсатор. В теплообменнике с медным коллектором, где находится конденсатор, тепло передается протекающему теплоносителю. При этом происходит конденсация пара. Конденсат возвращается в нижнюю часть тепловой трубки, и процесс повторяется.

Для обеспечения циркуляции испаряющейся жидкости в теплообменнике угол наклона должен быть больше нуля.

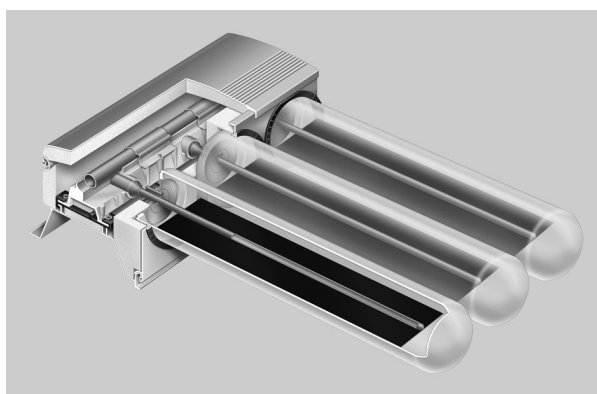
Осевое вращение вакуумных трубок обеспечивает возможность оптимальной ориентации поглотителя относительно солнца. Вакуумные трубки могут быть повернуты на угол 45° без повышенного затенения площади поглотителя.

Коллекторы с площадью поглотителя до 20 м² могут быть объединены в коллекторную панель. Для этого поставляются гибкие теплоизолированные соединительные трубы, загерметизированные уплотнениями круглой формы.

Комплект подключений с обжимными резьбовыми соединениями позволяет без труда соединить коллекторную панель с системой трубопроводов контура гелиоустановки. Датчик температуры коллектора устанавливается в держателе датчика на сборной трубе в соединительном корпусе коллектора.

Преимущества

- Высокоэффективный вакуумный трубчатый коллектор с тепловыми трубками, обеспечивающий высокую эксплуатационную надежность
- Встроенные в вакуумные трубки поверхности поглощения с высокоизбирательным покрытием, не чувствительные к загрязнению
- Эффективная передача тепла полностью герметизированными конденсаторами через теплообменник
- Возможность оптимальной ориентации вращающихся трубок относительно солнца, за счет чего обеспечивается максимальное использование энергии
- Сухое соединение, т. е. трубки можно устанавливать или заменять при наполненной установке
- Высокоэффективная теплоизоляция соединительного корпуса сводит к минимуму потери тепла
- Простой монтаж благодаря использованию крепежных и монтажных систем фирмы Viessmann



Состояние при поставке

Упакованы в отдельные коробки:

- 9 вакуумных трубок в одной упаковке
- Соединительный корпус с монтажными шинами

Фирма Viessmann предлагает комплектные гелиоустановки с Vitosol 200-T (пакеты) для приготовления горячей воды и/или для поддержки отопления (см. пакетный прайс-лист).

7.2 Технические данные

Технические данные

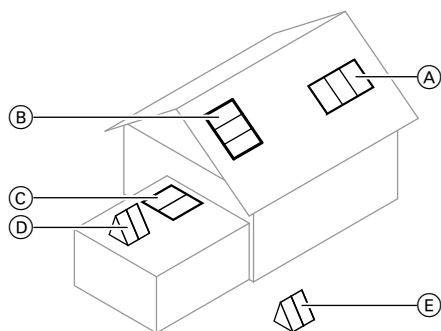
Тип SPE		1,63 м ²	3,26 м ²
Количество трубок		9	18
Площадь брутто (требуется для подачи заявления на получение до- таций)	м ²	2,66	5,39
Площадь поглотителя	м ²	1,63	3,26
Площадь апертуры	м ²	1,73	3,46
Расстояние между коллекторами	мм	44	44
Размеры			
Ширина	мм	1220	2390
Высота	мм	2260	2260
Глубина	мм	174	174
Следующие значения приведены для площади поглотителя:			
– Оптический КПД	%	73,7	74,0
– Коэффициент тепловых потерь k_1	Вт/(м ² · К)	1,686	1,280
– Коэффициент тепловых потерь k_2	Вт/(м ² · К ²)	0,011	0,012
Следующие значения приведены для площади брутто:			
– Оптический КПД	%	43,5	44,7
– Коэффициент тепловых потерь k_1	Вт/(м ² · К)	0,996	0,773
– Коэффициент тепловых потерь k_2	Вт/(м ² · К ²)	0,006	0,007
Теплоемкость	кДж/(м ² · К)	3,23	3,28
Масса	кг	63	113
Объем жидкости (теплоноситель)	л	0,40	0,92
Допуст. рабочее давление	бар/МПа	6/0,6	6/0,6
Макс. температура в состоянии простоя	°С	269	269
Паропроизводительность	Вт/м ²	100	100
Подключение	Ø мм	22	22

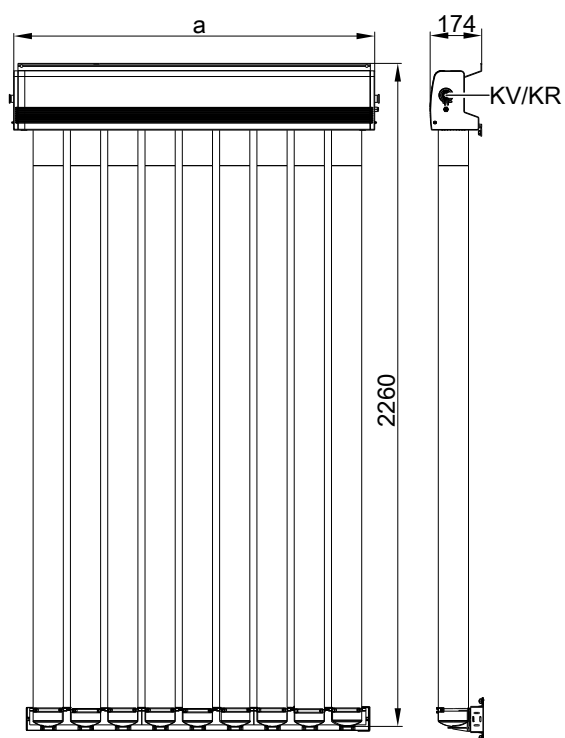
Технические данные для определения класса энергоэффективности (этикетка ErP)

Тип SPE		1,63 м ²	3,26 м ²
Площадь апертуры	м ²	1,75	3,49
Следующие значения приведены для площади апертуры:	%	59,6	59,6
– КПД коллектора η_{col} , при разности температур 40 К			
– Оптический КПД	%	66	66
– Коэффициент тепловых потерь k_1	Вт/(м ² · К)	1,33	1,33
– Коэффициент тепловых потерь k_2	Вт/(м ² · К ²)	0,007	0,007
Коэффициент угловой коррекции IAM		1,06	1,06

Место монтажа (см. изображение ниже)

Ⓐ, Ⓑ, Ⓒ, Ⓓ, Ⓔ






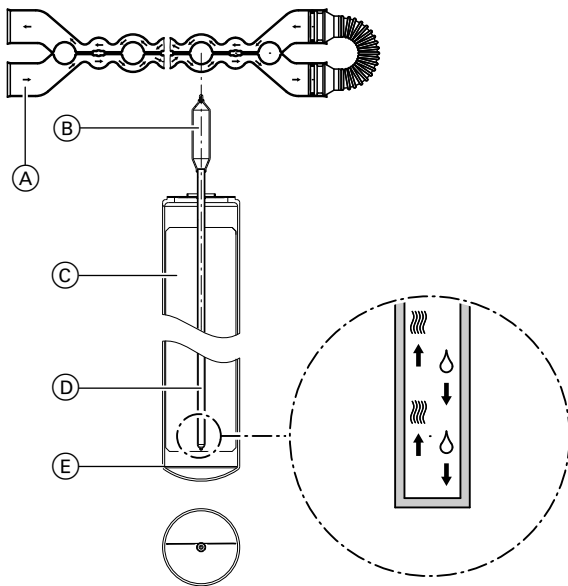
KR Обратная магистраль коллектора (вход)
KV Подающая магистраль коллектора (выход)

7.3 Проверенное качество

Коллекторы соответствуют требованиям экологического норматива "Голубой Ангел" согласно RAL UZ 73.
Испытаны согласно Solar-KEYMARK и ISO 9806.

 Знак CE в соответствии с действующими директивами Евросоюза

8.1 Описание изделия



- (A) Двухтрубный медный теплообменник
- (B) Конденсатор
- (C) Поглотитель
- (D) Тепловая трубка
- (E) Вакуумная стеклянная трубка

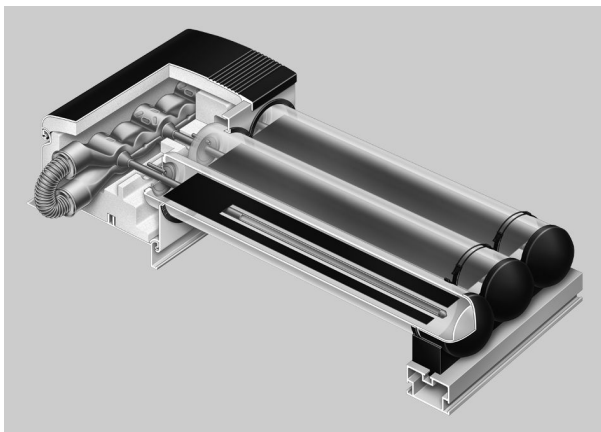
Вакуумные трубчатые коллекторы Vitosol 300-T имеются в следующих исполнениях:

- 1,51 м² с 12 вакуумными трубками
- 3,03 м² с 24 вакуумными трубками

Коллекторы Vitosol 300-T могут устанавливаться на скатной крыше или в произвольном месте на плоской крыше.

Преимущества

- Высокоэффективный вакуумный трубчатый коллектор с антирефлексным покрытием, тепловыми трубками и отключением вакуумных трубок при достижении заданной температуры, что обеспечивает высокую эксплуатационную надежность
- Встроенные в вакуумные трубки поверхности поглощения с высокоизбирательным покрытием, не чувствительные к загрязнению
- Эффективная передача тепла полностью герметизированными конденсаторами через двухтрубный медный теплообменник Duotec
- Возможность оптимальной ориентации вращающихся трубок относительно солнца, за счет чего обеспечивается максимальное использование энергии
- Сухое соединение, т. е. трубки можно устанавливать или заменять при наполненной установке
- Высокоэффективная теплоизоляция соединительного корпуса сводит к минимуму потери тепла
- Простой монтаж благодаря использованию крепежных и монтажных систем фирмы Viessmann



В каждой вакуумной трубке имеется встроенный медный поглотитель с высокоизбирательным покрытием. Он обеспечивает высокий уровень поглощения солнечной энергии и низкий уровень излучения тепловой энергии.

В поглотителе установлена тепловая трубка, заполненная испаряющейся жидкостью. Тепловая трубка подсоединена к конденсатору. Конденсатор находится в двухтрубном теплообменнике Duotec.

Соединение относится к так называемому "сухому типу", что позволяет поворачивать и заменять трубки, в том числе, при заполненной установке, находящейся под давлением.

Тепло передается от поглотителя на тепловую трубку. За счет этого рабочая жидкость испаряется. Пар поднимается в конденсатор. В двухтрубном теплообменнике, где находится конденсатор, тепло передается протекающему теплоносителю. При этом происходит конденсация пара. Конденсат возвращается в нижнюю часть тепловой трубки, и процесс повторяется.

Для обеспечения циркуляции испаряющейся жидкости в теплообменнике угол наклона должен составлять не менее 25°. Осевое вращение вакуумных трубок обеспечивает возможность оптимальной ориентации поглотителя относительно солнца.

Вакуумные трубки могут быть повернуты на угол 25° без повышения затенения площади поглотителя.

Коллекторы с площадью поглотителя до 15 м² могут быть объединены в коллекторную панель. Для этого поставляются гибкие соединительные трубы, герметизированные кольцами круглого сечения. Соединительные трубы закрываются теплоизоляционным кожухом.

Комплект подключений с обжимными резьбовыми соединениями позволяет без труда соединить коллекторную панель с системой трубопроводов контура гелиоустановки. Датчик температуры коллектора устанавливается в держателе датчика на подающей трубе в соединительном корпусе коллектора.

Состояние при поставке

Упакованы в отдельные коробки:

- по 12 вакуумных трубок в одной упаковке
- соединительный корпус с монтажными шинами

8.2 Технические данные
Технические данные

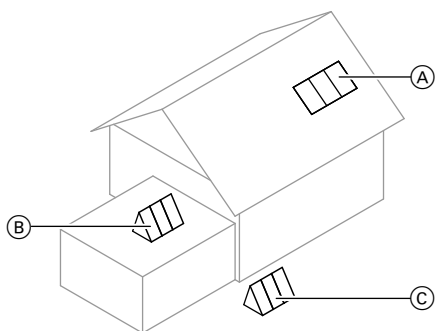
Тип SP3B		1,51 м ²	3,03 м ²
Количество трубок		12	24
Площадь брутто (требуется для подачи заявления на получение до- стаций)	м ²	2,36	4,62
Площадь поглотителя	м ²	1,51	3,03
Площадь апертуры	м ²	1,60	3,19
Расстояние между коллекторами	мм	89	89
Размеры			
Ширина a	мм	1053	2061
Высота b	мм	2241	2241
Глубина c	мм	150	150
Следующие значения приведены для площади поглотителя:			
– Оптический КПД	%	81,4	81,3
– Коэффициент тепловых потерь k ₁	Вт/(м ² · К)	1,331	0,998
– Коэффициент тепловых потерь k ₂	Вт/(м ² · К ²)	0,006	0,007
Следующие значения приведены для площади брутто:			
– Оптический КПД	%	52,1	53,3
– Коэффициент тепловых потерь k ₁	Вт/(м ² · К)	0,852	0,655
– Коэффициент тепловых потерь k ₂	Вт/(м ² · К ²)	0,003	0,005
Теплоемкость	кДж/(м ² · К)	5,97	5,73
Масса	кг	39	79
Объем жидкости (теплоноситель)	л	0,87	1,55
Допуст. рабочее давление (см. раздел "Расширительный бак гелиоустановки")	бар/МПа	6/0,6	6/0,6
Макс. температура в состоянии простоя	°С	146	146
Паропроизводительность	Вт/м ²	100	100
Подключение	Ø мм	22	22

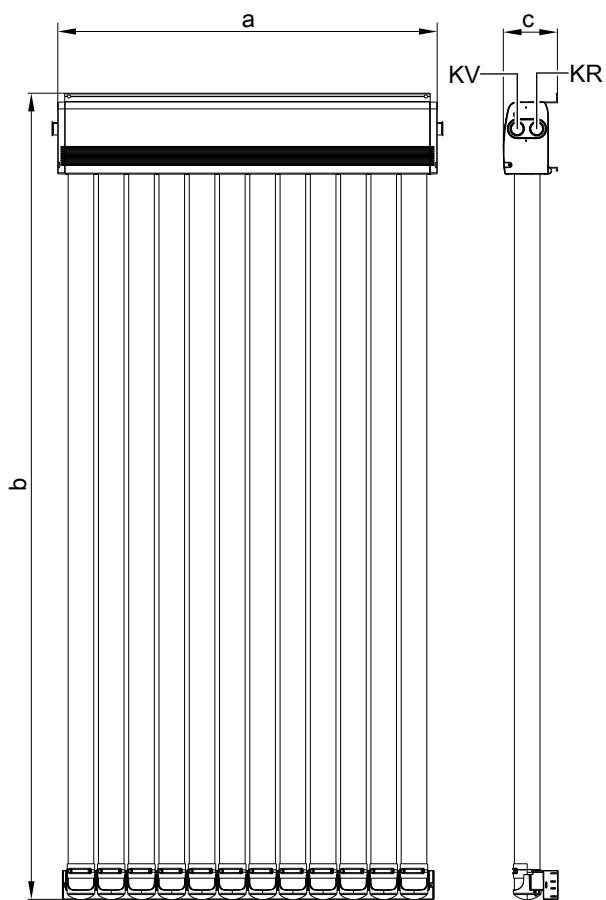
Технические данные для определения класса энергоэффективности (этикетка ErP)

Тип SP3B		1,51 м ²	3,03 м ²
Площадь апертуры	м ²	1,60	3,19
Следующие значения приведены для площади апертуры:	%	71,1	71,1
– КПД коллектора η _{col} , при разности температур 40К			
– Оптический КПД	%	76,9	76,9
– Коэффициент тепловых потерь k ₁	Вт/(м ² · К)	1,256	1,256
– Коэффициент тепловых потерь k ₂	Вт/(м ² · К ²)	0,005	0,005
Коэффициент угловой коррекции IAM		0,92	0,92

Место монтажа (см. изображение ниже)

(A), (B), (C)






KR Обратная магистраль коллектора (вход)
KV Подающая магистраль коллектора (выход)

8.3 Проверенное качество

Коллекторы соответствуют требованиям экологического норматива "Голубой Ангел" согласно RAL UZ 73.
Испытаны согласно Solar-KEYMARK и ISO 9806.

 Знак CE в соответствии с действующими директивами Евросоюза

Контроллеры гелиоустановки

Модуль управления гелиоустановкой, тип SM1	Vitosolic 100	Vitosolic 200
<p>Функциональный модуль расширения в корпусе для настенного монтажа</p> <ul style="list-style-type: none"> – Электронный контроллер по разности температур для бивалентного приготовления горячей воды и для поддержки отопления помещений гелиоколлекторами в сочетании с водогрейным котлом – Управление и индикация посредством контроллера водогрейного котла 	<p>Электронный контроллер с управлением по разности температур для установок с бивалентным режимом приготовления горячей воды, оборудованных гелиоколлекторами и водогрейными котлами</p>	<p>Электронный контроллер с управлением по разности температур для максимум четырех потребителей в следующих установках, оборудованных гелиоколлекторами и водогрейными котлами:</p> <ul style="list-style-type: none"> – бивалентное приготовление горячей воды с бивалентными емкостными водонагревателями или несколькими водонагревателями – бивалентное приготовление горячей воды и подогрев воды в плавательном бассейне – бивалентное приготовление горячей воды и поддержка отопления помещений – большие термические установки

9.1 Модуль управления гелиоустановкой, тип SM1, № заказа 7429 073

Технические данные

Функции

- Расчет баланса энергии и система диагностики
- Управление и индикация посредством контроллера Vitotronic
- Нагрев двух потребителей одной коллекторной панелью
- 2. Temperatur-Differenzregelung
- Термостатная функция для догрева или использования излишнего тепла
- Регулировка частоты вращения насоса контура гелиоустановки с управлением импульсными пакетами или насос контура гелиоустановки с входом ШИМ (производства Grundfos)
- Подавление догрева емкостного водонагревателя теплогенератором в зависимости от энергоотдачи гелиоустановки
- Подавление догрева отопления теплогенератором при поддержке отопления
- Задание ступени предварительного нагрева гелиоустановкой (при использовании емкостных нагревателей объемом от 400 л)

Для реализации следующих функций необходимо заказать погрешной датчик температуры (№ заказа 7438 702):

- Переключение циркуляции в установках с 2 емкостными водонагревателями
- Переключение обратной магистрали между теплогенератором и буферной емкостью отопительного контура
- Переключение обратной магистрали между теплогенератором и буферной емкостью первичного контура
- Нагрев дополнительных потребителей

Конструкция

В комплекте модуля управления гелиоустановкой:

- Электронная система
- Соединительные клеммы:
 - 4 датчика
 - насос контура гелиоустановки
 - шина KM-BUS
 - подключение к сети (выполняется монтажной организацией)
- Выход широтно-импульсного управления для управления насосом контура гелиоустановки
- 1 реле для включения/выключения насоса или клапана

Датчик температуры коллектора

Для подключения в приборе

Удлинение соединительного кабеля заказчиком:

- 2-проводной кабель длиной макс. 60 м и поперечным сечением медного кабеля 1,5 мм²
- Запрещается прокладка кабеля вместе с кабелями на 230/400 В

Технические данные датчика температуры коллектора

Длина кабеля	2,5 м
Степень защиты	IP 32 согласно EN 60529, обеспечить при монтаже
Тип датчика	Viessmann NTC 20 кΩ при 25 °С
Допустимая температура окружающей среды	
– при эксплуатации	–от 20 до +200 °С
– при хранении и транспортировке	–от 20 до +70 °С

Датчик температуры емкостного водонагревателя

Для подключения в приборе

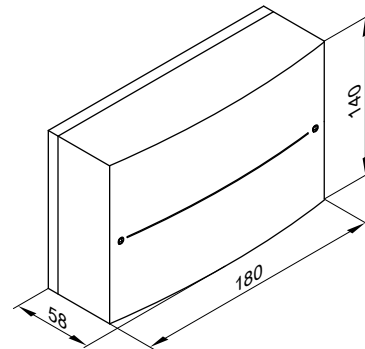
Удлинение соединительного кабеля заказчиком:

- 2-проводной кабель длиной макс. 60 м и поперечным сечением медного кабеля 1,5 мм²
- Запрещается прокладка кабеля вместе с кабелями на 230/400 В

Технические данные датчика температуры емкостного водонагревателя

Длина кабеля	3,75 м
Степень защиты	IP 32 согласно EN 60529, обеспечить при монтаже
Тип датчика	Viessmann NTC 10 кΩ при 25 °С
Допустимая температура окружающей среды	
– при эксплуатации	от 0 до +90 °С
– при хранении и транспортировке	–от 20 до +70 °С

В установках с емкостными водонагревателями Viessmann датчик температуры емкостного водонагревателя устанавливается в винчиваемом уголке (комплект поставки или принадлежности соответствующего емкостного водонагревателя) в обратной магистрали отопительного контура.



Технические данные модуля управления гелиоустановкой

Номинальное напряжение	230 В~
Номинальная частота	50 Гц
Номинальный ток	2 мин.
Потребляемая мощность	1,5 Вт
Класс защиты	I
Степень защиты	IP 20 согласно EN 60529, обеспечить при монтаже
Принцип действия	Тип 1В согласно EN 60730-1
Допустимая температура окружающей среды	
– при эксплуатации	от 0 до +40 °С, использование в жилых помещениях и в котельных (при нормальных окружающих условиях)
– при хранении и транспортировке	–от 20 до +65 °С
Номинальная нагрузочная способность релейных выходов	
– полупроводниковое реле 1	1 (1) А, 230 В~
– реле 2	1 (1) А, 230 В~
– Итого	макс. 2 А

Состояние при поставке

- Модуль управления гелиоустановкой, тип SM1
- Датчик температуры емкостного водонагревателя
- Датчик температуры коллектора

Проверенное качество

CE Знак CE в соответствии с действующими директивами Евросоюза

9.2 Vitosolic 100, тип SD1, № заказа Z007 387

Технические данные

Конструкция

В состав контроллера входят:

- Электронная система
 - цифровой дисплей
 - клавиши настройки
 - Соединительные клеммы:
 - Датчики
 - Насос контура гелиоустановки
 - Шина KM-BUS
 - Подключение к сети (сетевой выключатель предоставляется заказчиком)
 - Выход ШИМ для управления насосом контура гелиоустановки
 - Реле для переключения насосов и клапанов
- В комплект поставки входят датчик температуры коллектора и датчик температуры емкостного водонагревателя.

Датчик температуры коллектора

Для подключения в приборе

Удлинение соединительного кабеля заказчиком:

- 2-проводный кабель длиной макс. 60 метров и поперечным сечением медного кабеля 1,5 мм²
- Запрещается прокладка кабеля вместе с кабелями на 230/400 В

Технические данные датчика температуры коллектора

Длина кабеля	2,5 мм
Вид защиты	IP 32 согласно EN 60529, обеспечить при монтаже
Тип датчика	Viessmann NTC 20 kΩ при 25 °C
Допустимая температура окружающей среды	
– рабочий режим	–20 - +200 °C
– хранение и транспортировка	–20 - +70 °C

Датчик температуры емкостного водонагревателя

Для подключения в приборе

Удлинение соединительного кабеля заказчиком:

- 2-проводный кабель длиной макс. 60 метров и поперечным сечением медного кабеля 1,5 мм²
- Запрещается прокладка кабеля вместе с кабелями на 230/400 В

Технические характеристики датчика температуры емкостного водонагревателя

Длина кабеля	3,75 м
Вид защиты	IP 32 согласно EN 60529, обеспечить при монтаже
Тип датчика	Viessmann NTC 10 kΩ при 25 °C
Допустимая температура окружающей среды	
– рабочий режим	0 - +90 °C
– хранение и транспортировка	–20 - +70 °C

В установках с емкостными водонагревателями Viessmann датчик температуры емкостного водонагревателя устанавливается в ввинчиваемом уголке в обратной магистрали греющего контура: См. главу "Технические данные" соответствующего емкостного водонагревателя и главу "Принадлежности для монтажа".

Функции

- Включение и выключение насоса контура гелиоустановки для приготовления горячей воды или подогрева воды в плавательном бассейне
- Электронный ограничитель температуры в емкостном водонагревателе (защитное отключение при 90 °C)
- Защитное отключение коллекторов

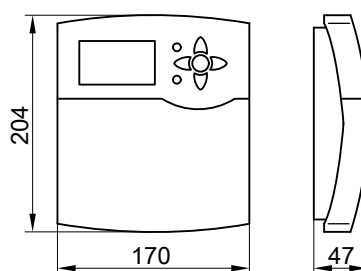
Указание по термической дезинфекции и подавлению режима догрева водогрейным котлом

В установках с контроллером Vitotronic и шиной KM-BUS возможны подавление режима догрева водогрейным котлом и термическая дезинфекция.

В установках с дополнительными контроллерами Viessmann возможно только подавление режима догрева посредством водогрейного котла.

Прочие функции см. в разделе "Функции".

Технические данные



Номинальное напряжение	230 В~
Номинальная частота	50 Гц
Номинальный ток	4 А
Потребляемая мощность	2 кВт, в дежурном режиме 0,7 кВт
Класс защиты	II
Вид защиты	IP 20 согласно EN 60529, обеспечить при монтаже
Принцип действия	Тип 1В согласно EN 60730-1
Допустимая температура окружающей среды	
– рабочий режим	от 0 до +40 °C, использование в жилых помещениях и в котельных (при нормальных окружающих условиях)
– хранение и транспортировка	–20 - +65 °C

Контроллеры гелиоустановки (продолжение)

Номинальная нагрузочная способность релейных выходов
– Полупроводниковое реле 1


0,8 А

– Реле 2	4(2) А, 230 В~
– Итого	макс. 4 А

Состояние при поставке

- Vitosolic 100, тип SD1
- Датчик температуры емкостного водонагревателя
- Датчик температуры коллектора

Проверенное качество

 Знак CE в соответствии с действующими директивами Евросоюза

9.3 Vitosolic 200, тип SD4, № заказа Z007 388

Технические данные

Конструкция

В состав контроллера входят:

- Электронная система
- цифровой дисплей
- клавиши настройки
- Соединительные клеммы:
 - Датчики
 - Солнечный элемент
 - Насосы
 - Входы импульсного счетчика для подключения волюмометров
 - Шина KM-BUS
 - Устройство подачи сигнала общей неисправности
 - шина V-BUS для большого дисплея
 - Подключение к сети (сетевой выключатель предоставляется заказчиком)
- PWM-выходы для управления насосами контуров гелиоустановки
- реле для включения и выключения насосов и клапанов
- Языки дисплея:
 - немецкий
 - болгарский
 - чешский
 - датский
 - английский
 - испанский
 - эстонский
 - французский
 - хорватский
 - итальянский
 - латышский
 - литовский
 - венгерский
 - нидерландский (фламандский)
 - польский
 - русский
 - румынский
 - словенский
 - финский
 - сербский
 - шведский
 - турецкий
 - словацкий

В комплект поставки входят датчик температуры коллектора, датчик температуры емкостного водонагревателя и датчик температуры бассейна/буферной емкости греющего контура.

Датчик температуры коллектора

Для подключения в приборе

Удлинение соединительного кабеля заказчиком:

- 2-проводный кабель длиной макс. 60 метров и поперечным сечением медного кабеля 1,5 мм²
- Запрещается прокладка кабеля вместе с кабелями на 230/400 В

Длина кабеля	2,5 мм
Вид защиты	IP 32 согласно EN 60529, обеспечить при монтаже
Тип датчика	Viessmann NTC 20 kΩ при 25 °C
Допустимая температура окружающей среды	
– рабочий режим	–20 - +200 °C
– хранение и транспортировка	–20 - +70 °C

Датчик температуры емкостного водонагревателя или датчик температуры (плавательного бассейна/буферной емкости греющего контура)

Для подключения в приборе

Удлинение соединительного кабеля заказчиком:

- 2-проводный кабель длиной макс. 60 метров и поперечным сечением медного кабеля 1,5 мм²
- Запрещается прокладка кабеля вместе с кабелями на 230/400 В

Длина кабеля	3,75 м
Вид защиты	IP 32 согласно EN 60529, обеспечить при монтаже
Тип датчика	Viessmann NTC 10 kΩ при 25 °C
Допустимая температура окружающей среды	
– рабочий режим	0 - +90 °C
– хранение и транспортировка	–20 - +70 °C

В установках с емкостными водонагревателями Viessmann датчик температуры емкостного водонагревателя устанавливается в винчиваемом уголке в обратной магистрали греющего контура: См. главу "Технические данные" соответствующего емкостного водонагревателя и главу "Принадлежности для монтажа". При использовании датчика температуры (плавательного бассейна) для регистрации температуры воды в плавательном бассейне приобретаемую в качестве вспомогательного оборудования погружную гильзу из нержавеющей стали можно установить непосредственно в обратную магистраль плавательного бассейна.

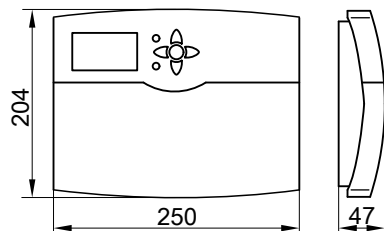
Контроллеры гелиоустановки (продолжение)

Функции

- Включение и выключение насосов контуров гелиоустановки для приготовления горячей воды и/или подогрева воды в плавательном бассейне или других потребителей
- Электронный ограничитель температуры в емкостном водонагревателе (защитное отключение при 90 °С)
- Защитное отключение коллекторов
- Приготовления горячей воды и подогрева воды в плавательном бассейне:
 - по выбору приоритетное приготовление горячей воды. Во время нагрева воды в плавательном бассейне (потребитель с низкой заданной температурой) насос выключается по заданному времени. Таким образом можно проверить необходимость догрузки емкостного водонагревателя (потребитель с более высокой заданной температурой). Если емкостный водонагреватель нагрет или, если температура теплоносителя для нагрева емкостного водонагревателя недостаточна, продолжается подогрев воды в плавательном бассейне.
- Приготовление горячей воды и нагрев теплоносителя с помощью буферной емкости греющего контура:
 - Вода буферной емкости нагревается солнечной энергией. За счет воды буферной емкости происходит приготовление горячей воды. Если температура воды в буферной емкости греющего контура превышает заданное значение температуры обратной магистрали отопительного контура, включается 3-ходовой клапан. Вода обратной магистрали отопительного контура для повышения ее температуры поступает через буферную емкость отопительного контура в водогрейный котел.

Прочие функции: см. главу "Функции".

Технические данные



Номинальное напряжение	230 В~
Номинальная частота	50 Гц
Номинальный ток	6 А
Потребляемая мощность	6 кВт, в дежурном режиме 0,9 кВт
Класс защиты	II
Вид защиты	IP 20 согласно EN 60529, обеспечить при монтаже
Принцип действия	Тип 1В согласно EN 60730-1
Допустимая температура окружающей среды	
– рабочий режим	от 0 до +40 °С, использование в жилых помещениях и в котельных (при нормальных окружающих условиях)
– хранение и транспортировка	-20 - +65 °С
Номинальная нагрузочная способность релейных выходов	
– Полупроводниковые реле 1 - 6	0,8 А
– Реле 7	4(2) А, 230 В~
– Итого	макс. 6 А

Состояние при поставке

- Vitosolic 200, тип SD4
- Датчик температуры коллектора
- 2 датчика температуры

Проверенное качество

 Знак CE согласно действующим директивам Евросоюза

9.4 Функции

Соответствие контроллерам гелиоустановки

Функция	Модуль управления гелиоустановкой	Vitosolic 100	Vitosolic 200
Ограничение температуры емкостного водонагревателя	x	x	x
Функция охлаждения коллектора	—	x	x
Функция обратного охлаждения	—	x	x
Аварийное отключение коллектора	x	x	x
Ограничитель минимальной температуры коллектора	x	x	x
Периодическая функция	x	x	x
Функция охлаждения	—	—	x
Функция защиты от замерзания	x	x	x
Термостатная функция	x	x	x
Регулировка частоты вращения с управлением передачей пакета импульсов/управлением мощностью сигналом PWM	x	x	x
Тепловое балансирование	x	x	x
Подавление режима догрева водогрейным котлом			
– Емкостный водонагреватель	x	x	x
– Поддержка отопления помещений	x	—	x
Дополнительная функция для приготовления горячей воды	x	x	x
Внешний теплообменник	x	x	x
Функция байпаса	—	—	x
Параллельное реле	—	—	x
Водонагреватель 2 (до 4) вкл.	—	—	x
Загрузка емкостного водонагревателя	—	—	x
Приоритетное включение водонагревателя	—	—	x
Использование избыточного тепла	—	—	x
Маятниковая загрузка	x	x	x
Сообщение о неисправности через релейный выход	—	—	x
Кратковременное включение реле	x	—	x
SD-карта	—	—	x

Ограничение температуры емкостного водонагревателя

При превышении установленной заданной температуры емкостного водонагревателя циркуляционный насос контура гелиоустановки выключается.

Функция охлаждения коллектора для Vitosolic 100 и 200

При достижении установленной заданной температуры емкостного водонагревателя насос контура гелиоустановки выключается. Если температура коллектора возрастет до установленной максимальной температуры коллектора, циркуляционный насос контура гелиоустановки включается и продолжает работать до тех пор, пока не произойдет охлаждение до температуры ниже этого значения на 5 К. При этом температура емкостного водонагревателя может возрасть дальше, однако только до 95 °С.

Функция обратного охлаждения для Vitosolic 100 и 200

Функция целесообразна только в том случае, если активирована функция охлаждения коллектора. При достижении настроенной заданной температуры емкостного водонагревателя циркуляционный насос контура гелиоустановки остается включенным, чтобы предотвратить перегрев коллектора. В вечернее время насос продолжает работать до тех пор, пока емкостный водонагреватель через коллектор и трубопроводы не охладится снова до настроенной заданной температуры водонагревателя.

Указание к функции охлаждения коллектора и обратного охлаждения

В любом случае обеспечить защиту гелиоустановки посредством выбора надлежащих размеров расширительного бака, в том числе и при продолжении роста температуры коллектора после достижения всех предельных температур. В случае сохранения или дальнейшего роста температуры коллектора циркуляционный насос контура гелиоустановки блокируется или выключается (аварийное отключение коллектора), чтобы предотвратить термическую перегрузку подключенных компонентов.

Аварийное отключение коллектора

При превышении настраиваемой предельной температуры коллектора насос контура гелиоустановки для защиты компонентов установки выключается.

Ограничение минимальной температуры коллектора

При падении температуры коллектора ниже минимальной температуры коллектора коллекторное поле блокируется.

Периодическая функция

Эту функцию следует активировать в установках, где датчик температуры коллектора расположен неоптимально, чтобы предотвратить задержку по времени регистрации температуры коллектора.

Функция охлаждения для Vitosolic 200 (только в установках с одним потребителем)

Функция для отвода избыточного тепла. При достижении заданной температуры емкостного водонагревателя и разности температур для включения включается насос контура гелиоустановки и реле R3, а при падении температуры ниже значения разности для выключения они выключаются.

Функция защиты от замерзания

Коллекторы Viessmann наполняются теплоносителем Viessmann. Эту функцию активировать не требуется.

Активировать функцию только при использовании воды в качестве теплоносителя.

■ Модуль управления гелиоустановкой

При температуре коллектора ниже +5 °C включается циркуляционный насос контура гелиоустановки, чтобы предотвратить повреждение коллектора. При достижении температуры +7 °C насос выключается.

■ Vitosolic 100 и Vitosolic 200

При температуре коллектора ниже +4 °C включается циркуляционный насос контура гелиоустановки, чтобы предотвратить повреждение коллектора. При достижении температуры +5 °C насос выключается.

Термостатная функция для модуля управления гелиоустановкой и Vitosolic 100

Термостатная функция может использоваться независимо от режима работы гелиоустановки.

Задание температуры включения и выключения термостата обеспечивает различные принципы работы:

- температура включения ниже температуры выключения: например, догрев
- температура включения выше температуры выключения: например, использование избыточного тепла

Температуру включения (40 °C) и выключения (45 °C) можно изменять.

Диапазон настройки температуры включения: от 0 до 89,5 °C

Диапазон настройки температуры выключения: от 0,5 до 90 °C

Термостатная функция, ДТ-регулирование и таймеры для Vitosolic 200

Если для реле не заданы стандартные функции, их можно, например, использовать для функциональных блоков 1 - 3. В пределах функционального блока имеются 4 функции, которые можно произвольно комбинировать.

- 2 термостатные функции
 - регулятор по разности температур
 - таймер с 3 активируемыми временными отрезками
- Функции в пределах функционального блока связаны друг с другом таким образом, что должны быть выполнены условия всех активируемых функций.

Термостатная функция

Задание температуры включения и выключения термостата обеспечивает различные принципы работы:

- температура включения ниже температуры выключения: например, догрев
- температура включения выше температуры выключения: например, использование избыточного тепла

Температуру включения (40 °C) и выключения (45 °C) можно изменять.

Диапазон настройки температуры выключения и включения: от -40 до 250 °C

ДТ-регулирование

Соответствующее реле включается при превышении разности температур для включения и выключается при значении разности температур ниже разности температур для выключения.

Таймеры

Соответствующее реле включается в момент времени включения и выключается в момент времени выключения. (Могут быть активированы 3 интервала времени).

Регулятор частоты вращения с модулем управления гелиоустановкой

Регулятор частоты вращения в состоянии при поставке не включен. Его можно активировать только для релейного выхода R1.

Используемые насосы:

- стандартные гелионасосы с собственным регулятором частоты вращения и без него
- энергоэффективные насосы
- насосы с входом PWM (использовать только гелионасосы), например, насосы Grundfos

Указание

Мы рекомендуем включать насос контура гелиоустановки в период удаления воздуха из гелиоустановки на полную мощность.

Регулятор частоты вращения для Vitosolic 100

Регулятор частоты вращения в состоянии при поставке не включен. Его можно активировать только для релейного выхода R1.

Используемые насосы:

- стандартные гелионасосы с собственным регулятором частоты вращения и без него
- энергоэффективные насосы
- насосы с входом PWM (использовать только гелионасосы), например, насосы Wilo или Grundfos

Указание

Мы рекомендуем включать насос контура гелиоустановки в период удаления воздуха из гелиоустановки на полную мощность.

Регулятор частоты вращения для Vitosolic 200

Регулятор частоты вращения в состоянии при поставке не включен. Его можно активировать только для релейных выходов R1 - R4.

Используемые насосы:

- стандартные гелионасосы с собственным регулятором частоты вращения и без него
- энергоэффективные насосы
- насосы с входом PWM (использовать только гелионасосы), например, насосы Wilo или Grundfos

Указание

Мы рекомендуем включать насос контура гелиоустановки в период удаления воздуха из гелиоустановки на полную мощность.

Тепловое балансирование для модуля управления гелиоустановкой и Vitosolic 100

Для определения количества тепла в расчет принимаются разность температур коллектора и емкостного водонагревателя, настроенный объемный расход, тип теплоносителя и время работы циркуляционного насоса контура гелиоустановки.

Тепловое балансирование для Vitosolic 200

Балансирование может выполняться с расходомером и без него.

Контроллеры гелиоустановки (продолжение)

■ Без расходомера

Балансирование осуществляется посредством разности температур между датчиком температуры подающей магистрали тепломера и датчиком температур обратной магистрали тепломера, а также с использованием установленного расхода

■ С расходомером (счетчик количества тепла, принадлежность для Vitosolic 200)

Балансирование осуществляется посредством разности температур между датчиком температуры подающей магистрали тепломера и датчиком температур обратной магистрали тепломера, а также с использованием расхода, регистрируемого встроенным расходомером

В качестве датчиков могут применяться уже используемые датчики без влияния на их функцию в соответствующей схеме.

Подавление догрева емкостного водонагревателя водогрейным котлом при использовании модуля управления гелиоустановкой

Подавление догрева емкостного водонагревателя водогрейным котлом осуществляется 2 ступенями.

В ходе нагрева емкостного водонагревателя гелиоустановкой заданная температура накопительной емкости снижается. Подавление продолжает действовать еще некоторое время после выключения насоса контура гелиоустановки.

При непрерывном отоплении гелиоустановкой (> 2 ч) догрев водогрейным котлом осуществляется только в случае занижения установленной на контроллере котлового контура 3-го заданного значения температуры воды в контуре ГВС (в кодовом адресе "67" (диапазон настройки от 10 до 95 °C)). Это значение должно быть **ниже** 1-го заданного значения температуры воды в контуре ГВС.

Если данное заданное значение невозможно поддерживать гелиоустановкой, нагрев емкостного водонагревателя осуществляется водогрейным котлом (насос контура гелиоустановки работает).

Подавление догрева емкостного водонагревателя водогрейным котлом при использовании Vitosolic 100

Установки с контроллерами Vitotronic и шиной KM-BUS

Контроллеры актуальной программы поставок Viessmann оборудованы необходимым программным обеспечением. При расширении имеющихся установок контроллер котлового контура должен быть при необходимости оборудован электронной платой (см. прайс-лист Viessmann).

Догрев емкостного водонагревателя водогрейным котлом подавляется гелиоконтроллером, если осуществляется нагрев емкостного водонагревателя.

На контроллере котлового контура через кодовый адрес "67" устанавливается 3-е заданное значение температуры воды в контуре ГВС (диапазон настройки от 10 до 95 °C). Это значение должно быть **ниже** 1-го заданного значения температуры воды в контуре ГВС.

Если данное заданное значение невозможно поддерживать гелиоустановкой, нагрев емкостного водонагревателя осуществляется водогрейным котлом (насос контура гелиоустановки работает).

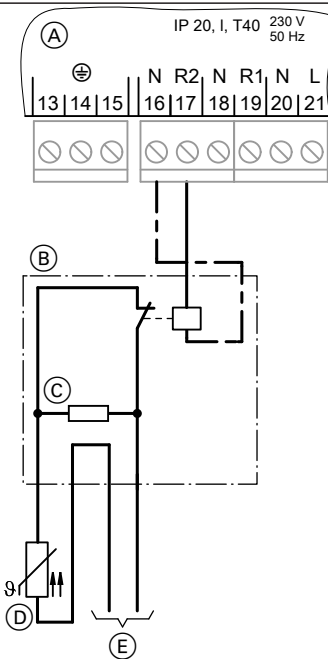
Установки с другими контроллерами фирмы Viessmann

Догрев емкостного водонагревателя водогрейным котлом подавляется гелиоконтроллером, если осуществляется нагрев емкостного водонагревателя. Посредством резистора моделируется фактическая температура, превышающая температуру в контуре водоразбора ГВС примерно на 10 К.

Если заданное значение температуры воды в контуре ГВС невозможно поддерживать гелиоустановкой, нагрев емкостного водонагревателя осуществляется водогрейным котлом (насос контура гелиоустановки работает).

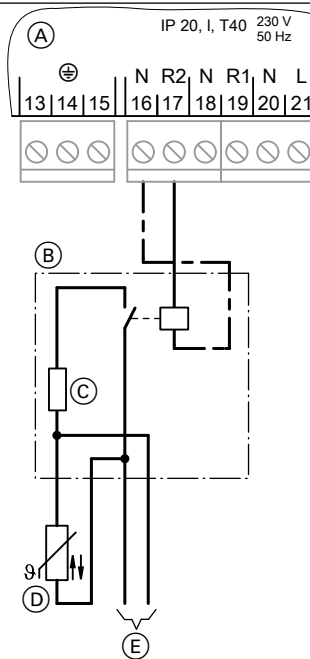
Датчик температуры емкостного водонагревателя (контроллер котлового контура)

PTC



© Резистор 20 Ω, 0,25 Вт (обеспечивается заказчиком)

NTC



© Резистор 10 кΩ, 0,25 Вт (обеспечивается заказчиком)

А Клеммная коробка гелиоконтроллера

В Вспомогательный контактор, № заказа 7814 681

Д Датчик температуры емкостного водонагревателя (контроллер котлового контура)

Е К контроллеру котлового контура, подключение датчика температуры емкостного водонагревателя

Подавление догрева емкостного водонагревателя водогрейным котлом при использовании Vitosolic 200

Установки с контроллером Vitotronic и шиной KM-BUS

Контроллеры актуальной программы поставок Viessmann оборудованы необходимым программным обеспечением. При расширении имеющихся установок контроллер котлового контура должен быть при необходимости оборудован электронной платой (см. прайс-лист Viessmann).

Догрев емкостного водонагревателя водогрейным котлом подавляется гелиоконтроллером, если осуществляется нагрев емкостного водонагревателя (потребитель 1).

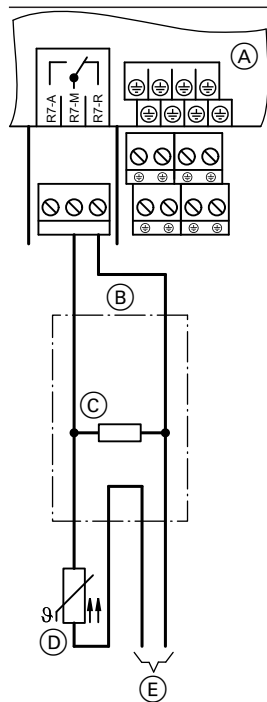
На контроллере котлового контура через кодовый адрес "67" устанавливается 3-е заданное значение температуры воды в контуре ГВС (диапазон настройки: от 10 до 95 °С). Это значение должно быть **ниже** 1-го заданного значения температуры воды в контуре ГВС. Если данное заданное значение невозможно поддерживать гелиоустановкой, нагрев емкостного водонагревателя осуществляется водогрейным котлом.

Установки с другими контроллерами фирмы Viessmann

Догрев емкостного водонагревателя водогрейным котлом подавляется гелиоконтроллером, если осуществляется нагрев емкостного водонагревателя (потребитель 1). Посредством резистора моделируется фактическая температура, превышающая температуру в контуре водоразбора ГВС на 10 К. Емкостный водонагреватель нагревается водогрейным котлом только в том случае, если это заданное значение температуры воды в контуре ГВС невозможно обеспечить гелиоустановкой.

Датчик температуры емкостного водонагревателя (контроллер котлового контура)

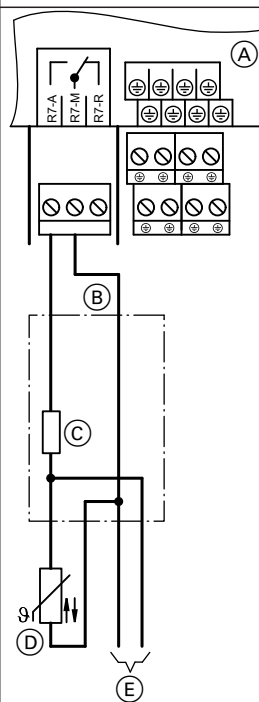
PTC



С Резистор 20 Ω, 0,25 Вт (обеспечивается заказчиком)

- А Клеммная коробка гелиоконтроллера
- Б Распределительная коробка (предоставляется заказчиком)
- С Датчик температуры емкостного водонагревателя (контроллер котлового контура)
- Е К контроллеру котлового контура, подключение датчика температуры емкостного водонагревателя

NTC



С Резистор 10 кΩ, 0,25 Вт (обеспечивается заказчиком)

Подавление догрева водогрейным котлом при поддержке отопления помещений с использованием модуля управления гелиоустановкой

Если в мультивалентной буферной емкости отопительного контура имеется достаточно высокая температура для нагрева отопительных контуров, происходит подавление догрева.

Дополнительная функция для приготовления горячей воды с модулем управления гелиоустановкой

Подробную информацию см. в разделе "Термическая дезинфекция".

На контроллере котлового контура должна быть закодирована деблокировка дополнительной функции для приготовления горячей воды. Нагрев ступени предварительного нагрева гелиоустановкой возможен в устанавливаемые моменты времени.

Настройки на контроллере котлового контура

- 2-е заданное значение температуры воды в контуре водоразбора ГВС должно быть закодировано
- 4-й цикл приготовления горячей воды должен быть активирован.

Через шину KM-BUS этот сигнал передается на Vitosolic 100, и происходит включение перемешивающего насоса.

Контроллеры гелиоустановки (продолжение)

Термическая дезинфекция для Vitosolic 100

Подробную информацию см. в разделе "Термическая дезинфекция".

Возможно только в сочетании с контроллерами Vitotronic и шиной KM-BUS.

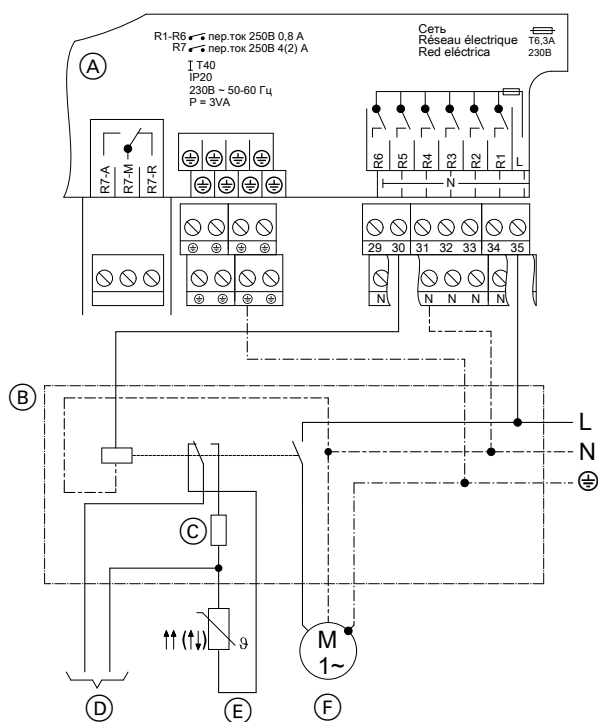
Контроллеры актуальной программы поставок Viessmann оборудованы необходимым программным обеспечением. При модернизации имеющихся установок контроллер котлового контура должен быть при необходимости оборудован электронной платой (см. прайс-лист Viessmann).

Настройки на контроллере котлового контура

- 2-е заданное значение температуры воды в контуре водоразбора ГВС должно быть закодировано
- 4-й цикл приготовления горячей воды должен быть активирован.

Через шину KM-BUS этот сигнал передается на Vitosolic 100, и происходит включение перемешивающего насоса.

Установки с другими контроллерами фирмы Viessmann



- (A) Отсек подключений гелиоконтроллера
- (B) Вспомогательный контактор
- (C) Резистор (предоставляется заказчиком) при:
PTC: 560 Ом
NTC: 8,2 кОм
(в зависимости от типа контроллера котлового контура)
- (D) К контроллеру котлового контура, подключение датчика температуры емкостного водонагревателя

Термическая дезинфекция для Vitosolic 200

Подробную информацию см. в разделе "Термическая дезинфекция".

Установки с контроллерами Vitotronic и шиной KM-BUS

Контроллеры актуальной программы поставок оборудованы необходимым программным обеспечением. При модернизации имеющихся установок контроллер котлового контура должен быть при необходимости оборудован электронной платой (см. прайс-лист Viessmann).

Настройки на контроллере котлового контура

- 2-ое значение температуры воды в контуре ГВС должно быть закодировано
- 4-й цикл приготовления горячей воды должен быть активирован

Через шину KM-BUS сигнал передается на контроллер гелиоустановки. Перемешивающий насос включается в устанавливаемое время, если температура емкостного водонагревателя до этого минимум раз в сутки не достигла 60 °C.

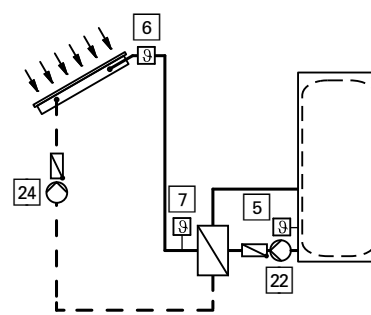
- (E) Датчик температуры емкостного водонагревателя котлового контроллера
- (F) Перемешивающий насос

Перемешивающий насос включается в устанавливаемое время, если температура емкостного водонагревателя до этого минимум раз в сутки не достигла 60 °C.

С помощью сопротивления моделируется температура в контуре ГВС примерно 35 °C.

Перемешивающий насос подключается к релейному выходу R3 или R5 в зависимости от того, какие реле уже заняты стандартными функциями.

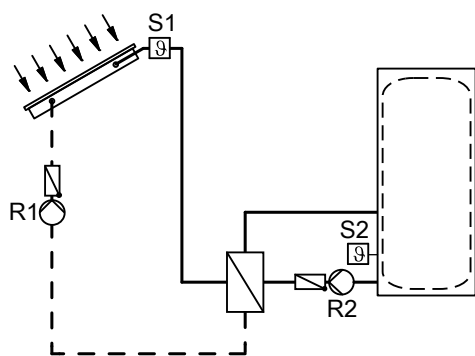
Внешний теплообменник при использовании модуля управления гелиоустановкой



Емкостный водонагреватель загружается через теплообменник. Вторичный насос [22] подключается параллельно насосу контура гелиоустановки [24].

При использовании дополнительного датчика температуры [7] вторичный насос [22] включается в том случае, если работает насос контура гелиоустановки [24] и регистрируется необходимая разность температур между датчиками [5] и [7].

Внешний теплообменник для Vitosolic 100



Емкостный водонагреватель загружается через теплообменник. Вторичный насос R2 включается параллельно с насосом контура гелиоустановки R1.

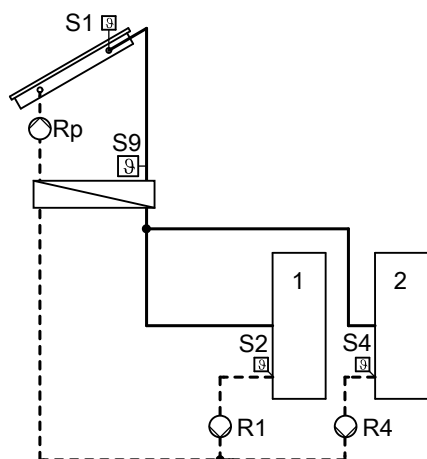
Внешний теплообменник для Vitosolic 200

В установках с несколькими потребителями возможен нагрев отдельного или всех потребителей с помощью внешнего теплообменника.

Потребители нагреваются максимум до настроенной заданной температуры (в состоянии при поставке 60 °C).

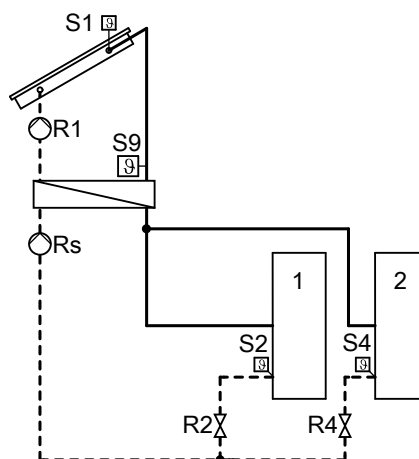
Внешний теплообменник для всех потребителей

Реле теплообменника переключает насос контура гелиоустановки (первичный насос R_p)



- При превышении разности температур для включения "ΔТвкл" между датчиком температуры коллектора S1 и датчиком температуры емкостного водонагревателя S2 или S4 произойдет включение насоса контура гелиоустановки (первичный насос R_p).
- При превышении разности температур для включения "ТО-ΔТвкл" между датчиком теплообменника S9 и датчиком температуры емкостного водонагревателя S2 или S4 произойдет включение соответствующего насоса R1 или R4 для нагрева потребителей.

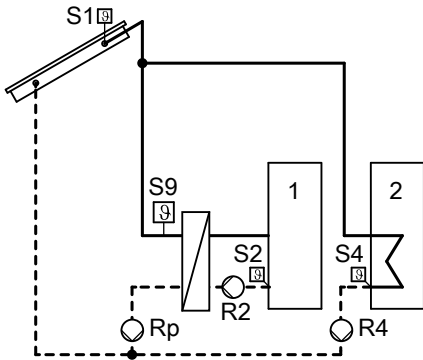
Реле теплообменника переключает вторичный насос R_s



- При превышении разности температур для включения "ΔТвкл" между датчиком температуры коллектора S1 и датчиком температуры емкостного водонагревателя S2 или S4 произойдет включение насоса контура гелиоустановки R1 и откроется соответствующий клапан R2 или R4 для нагрева потребителей.
- При превышении разности температур для включения "ТО-ΔТвкл" между датчиком температуры теплообменника S9 и датчиком температуры емкостного водонагревателя S2 или S4 произойдет включение вторичного насоса R_s.

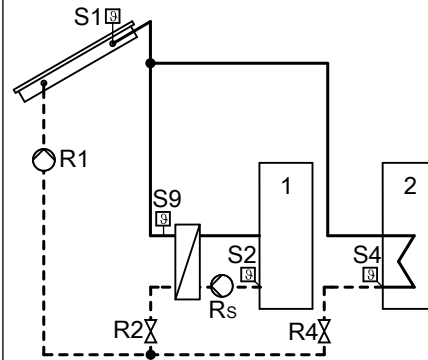
Внешний теплообменник для одного потребителя

Реле теплообменника переключает насос контура гелиоустановки (первичный насос R_p)



- При превышении разности температур для включения "ΔТвкл" между датчиком температуры коллектора S1 и датчиком температуры емкостного водонагревателя S2 или S4 произойдет включение насоса контура гелиоустановки (первичный насос R_p) или циркуляционного насоса R4.
- При превышении разности температур для включения "ТО-ΔТвкл" между датчиком теплообменника S9 и датчиком температуры емкостного водонагревателя S2 произойдет включение циркуляционного насоса R2 для нагрева потребителя 1.

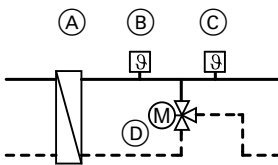
Реле теплообменника переключает вторичный насос R_s



- При превышении разности температур для включения "ΔТвкл" между датчиком температуры коллектора S1 и датчиком температуры емкостного водонагревателя S2 или S4 произойдет включение насоса контура гелиоустановки R1 и откроется соответствующий клапан R2 или R4 для нагрева потребителей.
- При превышении разности температур для включения "ТО-ΔТвкл" между датчиком теплообменника S9 и датчиком температуры емкостного водонагревателя S2 произойдет включение вторичного насоса R_s для нагрева потребителя 1.

Внешний теплообменник в больших гелиоустановках

В больших гелиоустановках с протяженными магистралями гелиосистемы в зоне с опасностью замерзания должен быть установлен 3-ходовой клапан для защиты от замерзания пластинчатого теплообменника. Этим предотвращается попадание переохлажденного теплоносителя в пластинчатый теплообменник, где возможно его замерзание.

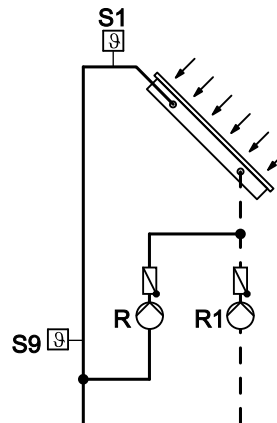


- (A) Пластинчатый теплообменник
- (B) Датчик температуры
- (C) Реле защиты от замерзания
- (D) 3-ходовой клапан

Байпасные схемы для Vitosolic 200

Для улучшения пусковых характеристик установки, а также для защиты от замерзания с внешним теплообменником мы рекомендуем использовать байпасную схему.

Байпасная схема с датчиком температуры коллектора и датчиком байпаса



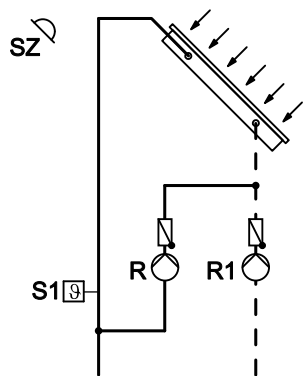
- R1 Насос контура гелиоустановки
- R Байпасный насос (в зависимости от схемы)
- S1 Датчик температуры коллектора
- S9 Датчик байпаса

Контроллер Vitosolic 200 измеряет температуру коллектора при помощи датчика температуры коллектора. При превышении установленной разности температур между датчиком температуры коллектора и датчиком температуры емкостного водонагревателя включается байпасный насос. При превышении разности температур между датчиком и датчиком температуры емкостного водонагревателя на 2,5 К включается насос контура гелиоустановки и байпасный насос выключается.

Указание

Насос узла Solar-Divison используется в качестве байпасного насоса, а насос гелионасосного узла - как насос контура гелиоустановки.

Байпасная схема с солнечным элементом и датчиком температуры коллектора



SZ Солнечный элемент

R1 Насос контура гелиоустановки

R Байпасный насос (в зависимости от схемы)

S1 Датчик температуры коллектора

Гелиоконтроллер измеряет при помощи солнечного элемента интенсивность излучения. При превышении установленного порога инсоляции включается байпасный насос. При превышении установленной разности температур между датчиком температуры коллектора и датчиком температуры емкостного водонагревателя байпасный насос выключается и включается насос контура гелиоустановки.

Байпасный насос также выключается, если интенсивность инсоляции упадет ниже установленного порога переключения (задержка выключения 2,5 мин).

Указание

Насос узла Solar-Divicon используется в качестве байпасного насоса, а насос гелионасосного узла - как насос контура гелиоустановки.

Параллельные реле с Vitosolic 200

С помощью этой функции параллельно к реле, переключающему насос одного из потребителей гелиоустановки, подключается второе реле (в зависимости от схемы), например, для управления переключающим клапаном.

Нагрев емкостного водонагревателя 2 (до 4) с Vitosolic 200

В установках с несколькими потребителями.

Посредством данной функции можно исключить потребителей, которые не должны нагреваться гелиоустановкой.

В этом случае сигнал обрыва или короткого замыкания соответствующего датчика температуры емкостного водонагревателя уже не подается.

Загрузка водонагревателя с Vitosolic 200

Эта функция позволяет реализовать нагрев потребителя в пределах определенного диапазона. Этот диапазон задается позициями датчиков.

Приоритетное включение емкостного водонагревателя с Vitosolic 200

В установках с несколькими потребителями.

Можно задать последовательность нагрева потребителей.

Использование избыточного тепла с Vitosolic 200

В установках с несколькими потребителями.

Может быть выбран потребитель, нагрев которого осуществляется только после того, как все другие потребители достигли своего заданного значения. Выбранный потребитель не нагревается в маятниковом режиме.

Маятниковая загрузка

В установках с несколькими потребителями.

Если нагрев приоритетного потребителя невозможен, второстепенные потребители нагреваются в течение задаваемого времени маятниковой загрузки. По истечении этого времени контроллер гелиоустановки проверяет подъем температуры коллектора в ходе задаваемого времени перерыва маятниковой загрузки. Как только условия включения для приоритетного потребителя будут достигнуты, он будет снова нагреваться. В противном случае продолжается нагрев второстепенных потребителей.

Кратковременная обработка реле с модулем управления гелиоустановкой

Если насосы и клапаны были выключены в течение 24 часов, они включаются приблизительно на 10 сек., чтобы избежать заклинивания.

Кратковременная обработка реле с Vitosolic 200

Насосы и клапаны, если они были выключены в течение 24 ч, включаются примерно на 10 с во избежание заклинивания.

SD-карта с Vitosolic 200

Приобретаемая отдельно SD-карта с объемом памяти ≤ 32 Гб и системой файлов FAT16

Указание

Не использовать карту SD-HC.

SD-карта вставляется в Vitosolic 200.

- Для регистрации эксплуатационных параметров гелиоустановки
- Сохранение значений на карте в текстовом файле. Текстовый файл можно открыть, например, программой обработки электронных таблиц. Программа позволяет также визуализировать значения.

9.5 Принадлежности

Соответствие гелиоконтроллерам

	№ заказа	Модуль управления гелиоустановкой	Vitosolic	
			100	200
Вспомогательный контактор	7814 681	—	x	x
Погружной датчик температуры	7438 702	x	—	—
Погружной датчик температуры	7426 247	—	x	x
Датчик температуры коллектора	7831 913	—	—	x
Погружная гильза из нержавеющей стали	7819 693	x	x	x
Тепломер		—	—	—
– Тепломер 06	7418 206	—	—	x
– Тепломер 15	7418 207	—	—	x
– Тепломер 25	7418 208	—	—	x
– Тепломер 35	7418 209	—	—	x
– Тепломер 60	7418 210	—	—	x
Солнечный элемент	7408 877	—	—	x
Большой дисплей	7438 325	—	—	x
Защитный ограничитель температуры	Z001 889	x	x	x
Терморегулятор в качестве термостатного ограничителя (максимальной температуры)	Z001 887	—	—	x
Терморегулятор	7151 989	x	x	x
Терморегулятор	7151 988	x	x	x

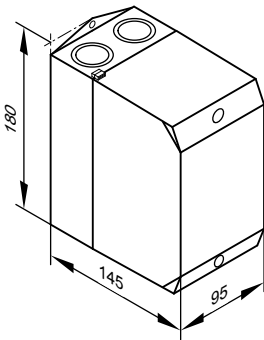
Вспомогательный контактор

№ заказа 7814 681

- Контактор в компактном корпусе
- с 4 размыкающими и 4 замыкающими контактами
- с клеммной колодкой для кабеля заземления

Технические данные

Напряжение катушки	230 В/50 Гц
Номинальный ток (I_{th})	AC1 16 кВт AC3 9 А



Погружной датчик температуры

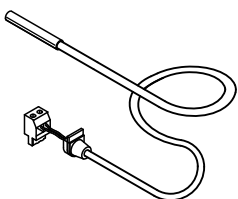
Погружной датчик температуры

№ заказа 7438 702

Для измерения температуры в погружной гильзе

Технические данные

Длина кабеля	5,8 м, со штекером
Вид защиты	IP 32 согласно EN 60529 обеспечить при монтаже
Тип датчика	Viessmann NTC 10 кΩ, при 25 °C
Допустимая температура окружающей среды	
– рабочий режим	от 0 до +90 °C
– хранение и транспортировка	–от 20 до +70 °C



- Для переключения циркуляции в установках с 2 емкостными водонагревателями.
- Для переключения обратной магистрали между водогрейным котлом и буферной емкостью греющего контура.
- Для нагрева дополнительных потребителей.

Контроллеры гелиоустановки (продолжение)

Погружной датчик температуры

№ заказа 7426 247

Для установки в емкостный водонагреватель, буферную емкость отопительного контура, комбинированный емкостный водонагреватель

- Переключение циркуляции в установках с 2 емкостными водонагревателями
- Для переключения обратной магистрали между водогрейным котлом и буферной емкостью отопительного контура
- Для нагрева дополнительных потребителей
- Для теплового балансирования (регистрации температуры обратной магистрали)

Удлинение соединительного кабеля заказчиком:

- 2-жильный кабель длиной макс. 60 метров и поперечным сечением медного провода 1,5 мм²
- Запрещается прокладка кабеля вместе с кабелями на 230/400 В.

Технические данные

Длина кабеля	3,8 м
Степень защиты	IP 32 согласно EN 60529, обеспечить при монтаже
Тип датчика	Viessmann NTC 10 кΩ, при 25 °С
Допуст. температура окружающей среды	
– в режиме эксплуатации	от 0 до +90 °С
– при хранении и транспортировке	–от 20 до +70 °С

Датчик температуры коллектора

№ заказа 7831 913

Погружной датчик для установки в гелиоколлектор

- Для установок с 2 коллекторными панелями
- Для теплового балансирования (регистрации температуры подачи)

Удлинение соединительного кабеля заказчиком:

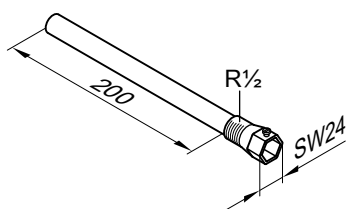
- 2-проводной кабель длиной макс. 60 метров и поперечным сечением медного кабеля 1,5 мм²
- Запрещается прокладка кабеля вместе с кабелями на 230/400 В

Технические данные

Длина кабеля	2,5 мм
Степень защиты	IP 32 согласно EN 60529, обеспечить при монтаже
Тип датчика	Viessmann NTC 20 кОм при 25 °С
Допустимая температура окружающей среды	
– при эксплуатации	–от 20 до +200 °С
– при хранении и транспортировке	–от 20 до +70 °С

Погружная гильза из нержавеющей стали

№ заказа 7819 693



Для терморегулятора и датчиков температуры. Входит в комплект поставки емкостных водонагревателей Viessmann.

Тепломер

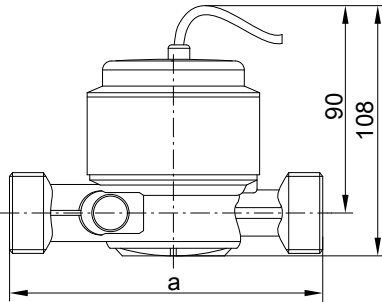
Компоненты:

- 2 погружные гильзы
- Расходомер с резьбовым подключением для определения расхода гликолевых смесей (теплоноситель Viessmann "Tyfocor LS" с объемной долей гликоля 45 %):

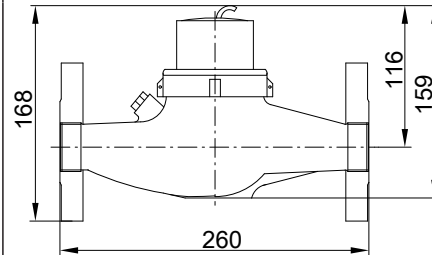
Контроллеры гелиоустановки (продолжение)

Тепломер

06 № заказа 7418 206
15 № заказа 7418 207
25 № заказа 7418 208



35 № заказа 7418 209
60 № заказа 7418 210



Технические характеристики

Допустимая температура окружающей среды

- в режиме эксплуатации от 0 до +40 °С
- при хранении и транспортировке от -20 до +70 °С

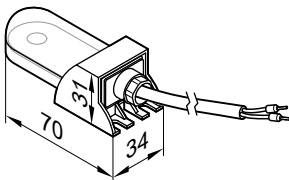
Диапазон настройки для объемной доли гликоля от 0 до 70 %

Волюмометр

		06	15	25	35	60
Размер а, мм		110	110	130	—	—
Частота импульсов	л/имп.	1	10	25	25	25
Номинальный диаметр	DN	15	15	20	25	32
Присоединительная резьба на счетчике	R	¾	¾	1	1¼	1½
Присоединительная резьба резьбового соединения	R	½	½	¾	1	1¼
Макс. рабочее давление	бар	16	16	16	16	16
Макс. рабочая температура	°С	120	120	120	130	130
Погружные гильзы G½ x	мм	45	45	60	60	60
Данные приведены для потока воды. При использовании смесей гликоля значения меняются вследствие различной вязкости.						
Номинальный расход	м³/ч	0,6	1,5	2,5	3,5	6,0
Максимальный расход	м³/ч	1,2	3	5	7	12
Мин.расход для точности ±3 %	л/ч	48	120	200	280	480
Минимальный расход (горизонтальный монтаж)	л/ч	12	30	50	70	120
Минимальный расход (вертикальный монтаж)	л/ч	24	60	100	—	—
Потеря давления при припл. ¾ номинального расхода	бар	0,1	0,1	0,1	0,1	0,1

Солнечный элемент

№ заказа 7408 877



Солнечный элемент регистрирует интенсивность солнечного излучения и сообщает ее контроллеру. При превышении заданного порога срабатывания контроллер гелиоустановки включает байпасный насос.

С соединительным кабелем длиной 2,3 м.

Удлинение соединительного кабеля монтажной фирмой:

2-проводный кабель длиной макс. 35 м и поперечным сечением медного провода 1,5 мм².

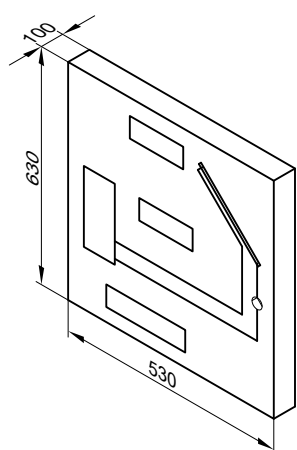
Большой дисплей

№ заказа 7438 325

Для визуализации температуры коллектора и водонагревателя, а также количества тепла.

С штекерным блоком питания от сети.

Контроллеры гелиоустановки (продолжение)



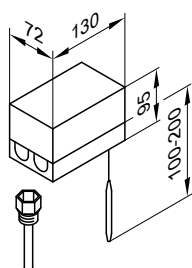
Технические характеристики

Электроснабжение	9 В – с штекерным блоком питания
Потребляемая мощность	230 В~, 50 - 60 Гц макс. 12 ВА
Подключение шины	V-BUS
Степень защиты	IP 30 (в сухих помещениях)
Допустимая температура окружающей среды при эксплуатации, хранении и транспортировке	от 0 до 40 °С

Защитный ограничитель температуры

№ заказа Z001 889

- С термостатической системой
- С погружной гильзой из специальной стали R $\frac{1}{2}$ x 200 мм
- Со шкалой настройки и кнопкой сброса в корпусе
- Требуется, если на 1 м² площади поглотителя приходится менее 40 л объема водонагревателя. Тем самым надежно предотвращаются температуры выше 95 °С в емкостном водонагревателе.



Технические данные

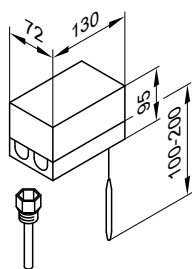
Подключение	3-жильный кабель с поперечным сечением провода 1,5 мм ²
Степень защиты	IP 41 согласно EN 60529
Точка переключения	120 (110, 100, 95) °С
Разность между температурой вкл. и выкл.	макс. 11 К
Коммутационная способность	6(1,5) А 250 В~
Функция переключения	при росте температуры с 2 на 3
Пер. № по DIN	DIN STB 1169

Терморегулятор в качестве термостатного ограничителя (максимальной температуры)

№ заказа Z001 887

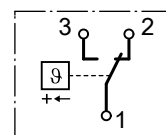
С погружной гильзой из специальной стали R $\frac{1}{2}$ x 200 мм.

Со шкалой настройки в корпусе.



Технические данные

Подключение	3-проводным кабелем с поперечным сечением 1,5 мм ²
Диапазон настройки	30 - 80 °С
Разность между температурой вкл. и выкл.	макс. 11 К
Коммутационная способность	6(1,5) А, 250 В~
Функция переключения	при росте температуры с 2 на 3



Пер. № по DIN

DIN TR 1168

Терморегулятор

№ заказа 7151 989

Используется для:

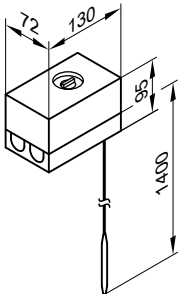
- Vitocell 100-B
- Vitocell 100-V

- Vitocell 340-M
- Vitocell 360-M

- С термостатической системой
- С ручкой настройки снаружи на корпусе

Контроллеры гелиоустановки (продолжение)

- Без погружной гильзы
У емкостных водонагревателей Viessmann погружная гильза входит в комплект поставки.
- С рейкой для монтажа на емкостном водонагревателе или на стене.



Технические данные

Подключение	3-проводной кабель с поперечным сечением провода 1,5 мм ²
Степень защиты	IP 41 согласно EN 60529

Диапазон настройки	от 30 до 60 °С, возможна перенастройка на диапазон до 110 °С
Разность между температурой вкл. и выкл.	макс. 11 К
Коммутационная способность	6(1,5) А, 250 В~
Функция переключения	при росте температуры с 2 на 3
Пер. № по DIN	DIN TR 1168

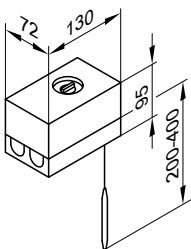
Терморегулятор

№ заказа 7151 988

Используется для:

- Vitocell 300-B
- Vitocell 300-V, тип EVI

- С термостатической системой
- С ручкой настройки снаружи на корпусе
- Без погружной гильзы
Пригоден для погружной гильзы № заказа 7819 693
У емкостных водонагревателей Viessmann погружная гильза входит в комплект поставки.



Технические данные

Подключение	3-жильный кабель с поперечным сечением провода 1,5 мм ²
Степень защиты	IP 41 согласно EN 60529
Диапазон настройки	от 30 до 60 °С, возможна перенастройка на диапазон до 110 °С
Разность между температурой вкл. и выкл.	макс. 11 К
Коммутационная способность	6(1,5) А 250 В~
Функция переключения	при росте температуры с 2 на 3
Пер. № по DIN	DIN TR 1168

Емкостные водонагреватели

10.1 Vitocell 100-U, тип CVUB/CVUC-A

Для приготовления горячей воды в сочетании с водогрейными котлами и гелиоколлекторами.

Для следующих установок:

- температура контура ГВС до **95 °С**
- температура подающей магистрали отопительного контура до **160 °С**
- температура подающей магистрали гелиоустановки до **110 °С**
- Рабочее давление в **отопительном контуре до 10 бар (1,0 МПа)**
- рабочее давление в **контуре гелиоустановки до 10 бар (1,0 МПа)**
- рабочее давление в **контуре ГВС до 10 бар (1,0 МПа)**

Тип		CVUB	CVUC-A
Объем	л	300	300
Регистрационный номер по DIN		0266/07-13MC/E	
Длительная производительность верхнего змеевика при нагреве воды в контуре ГВС с 10 до 45 °С и температура подачи отопительного контура ... при указанном ниже расходе теплоносителя	90 °С	кВт л/ч	31 761
	80 °С	кВт л/ч	26 638
	70 °С	кВт л/ч	20 491
	60 °С	кВт л/ч	15 368
	50 °С	кВт л/ч	11 270
Длительная производительность верхнего змеевика при нагреве воды в контуре ГВС с 10 до 60 °С и температура подачи отопительного контура ... при указанном ниже расходе теплоносителя	90 °С	кВт л/ч	23 395
	80 °С	кВт л/ч	20 344
	70 °С	кВт л/ч	15 258
Объемный расход теплоносителя при указанной длительной производительности	м ³ /ч	3,0	
Норма водоразбора	л/мин	15	
Возможный водоотбор без догрева объем нагрет до 60 °С, вода с t = 60 °С (постоянно)	л	110	
Затраты тепла на поддержание готовности Q _{СТ} при разности температур 45 К согласно EN 12897:2006	кВтч/24 ч	1,52	1,15
Объем части готовности V _{аих}	л	127	
Объем части гелиоустановки V _{sol}	л	173	
Габаритные размеры (с теплоизоляцией)			
Длина, a (∅)	мм	660	
Общая ширина, b	мм	840	
Высота, c	мм	1735	
Кантовальный размер	мм	1830	
Масса в сборе с теплоизоляцией	кг	179	
Общая рабочая масса	кг	481	
Объем теплоносителя			
– верхний змеевик греющего контура	л	6	
– нижний змеевик греющего контура	л	10	
Теплообменные поверхности			
– верхний змеевик греющего контура	м ²	0,9	
– нижний змеевик греющего контура	м ²	1,5	
Подключения (наружная резьба)			
Подающая и обратная магистраль отопительного контура	R	1	
Трубопроводы холодной и горячей воды	R	1	
Циркуляционная линия	R	1	
Класс энергоэффективности		B	A

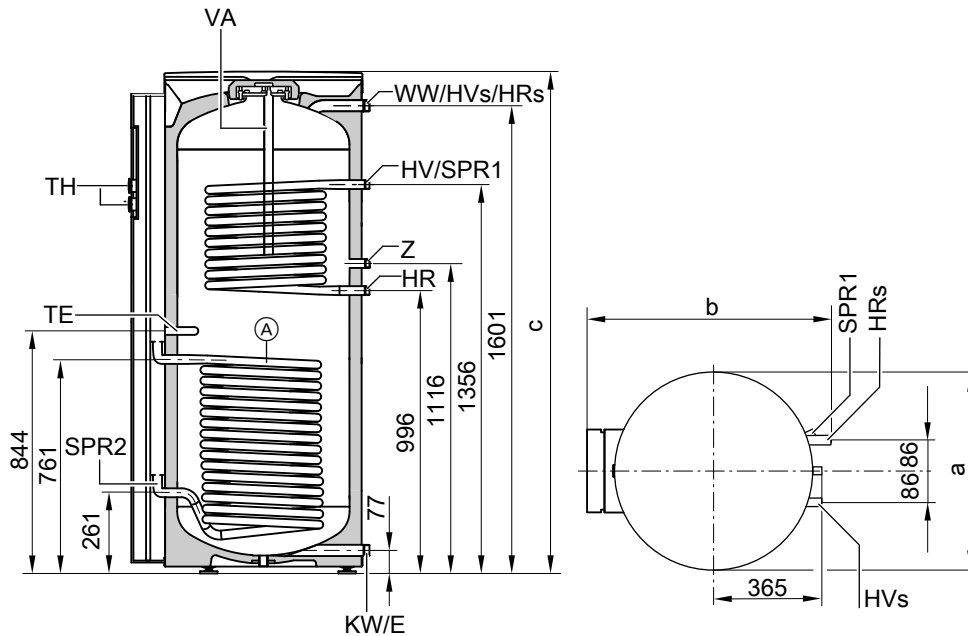
Ёмкостные водонагреватели (продолжение)

Указание относительно длительной производительности верхнего змеевика греющего контура

При проектировании установки для работы с указанной или рассчитанной длительной производительностью необходимо предусмотреть соответствующий циркуляционный насос. Указанная длительная производительность достигается только при условии, что номинальная тепловая мощность водогрейного котла \geq длительной производительности.

Указание

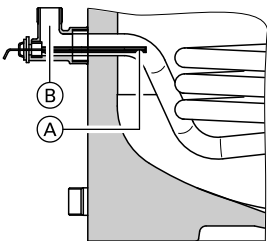
Водонагреватель имеется также в варианте Vitocell 100-W, тип CVUB, белого цвета. Водонагреватель Vitocell 100-W, тип CVUC-A поставляется только белого цвета.



<p>(A) Нижний змеевик греющего контура (гелиоустановка) Патрубки HV_s и HR_s расположены сверху на ёмкостном водонагревателе</p> <p>E Патрубок опорожнения</p> <p>HR Обратная магистраль отопительного контура</p> <p>HR_s Обратная магистраль отопительного контура гелиоустановки</p> <p>HV Подающая магистраль отопительного контура</p> <p>HV_s Подающая магистраль отопительного контура гелиоустановки</p> <p>KW Трубопровод холодной воды</p>	<p>SPR1 Погружная гильза датчика температуры ёмкостного водонагревателя для регулятора температуры (внутренний диаметр 16 мм)</p> <p>SPR2 Погружная гильза для датчика температуры ёмкостного водонагревателя гелиоустановки (внутренний диаметр 16 мм)</p> <p>TE Погружная гильза (внутренний диаметр 16 мм)</p> <p>TH Термометр</p> <p>VA Магниевый защитный анод</p> <p>WW Трубопровод горячей воды</p> <p>Z Циркуляционная линия</p>
--------------------------------------------------------------------------------------------------------------------------------------------------------------------------------------------------------------------------------------------------------------------------------------------------------------------------------------------------------------------------------------------------------------------------------------------------------------------------------------------------	------------------------------------------------------------------------------------------------------------------------------------------------------------------------------------------------------------------------------------------------------------------------------------------------------------------------------------------------------------------------------------------------------------------------------------------

Размер	мм
a	660
b	840
c	1735

Датчик температуры ёмкостного водонагревателя для работы с гелиоустановкой



Расположение датчика температуры ёмкостного водонагревателя в обратной магистрали отопительного контура HR_s

5829 440 RU

- (A) Датчик температуры ёмкостного водонагревателя (комплект поставки контроллера гелиоустановки)
- (B) Ввертный уголок с погружной гильзой (комплект поставки, внутренний диаметр 6,5 мм)

Емкостные водонагреватели (продолжение)

Коэффициент производительности N_L

Согласно DIN 4708.

Верхний змеевик греющего контура

Температура запаса воды в емкостном водонагревателе $T_{\text{вод.}}$ =

температура холодной воды на входе +50 K ^{+5 K/-0 K}.

Коэффициент производительности N_L при температуре подачи теплоносителя

90 °C	1,6
80 °C	1,5
70 °C	1,4

Указание по коэффициенту производительности N_L

Коэффициент производительности N_L изменяется в зависимости от температуры запаса воды в емкостном водонагревателе $T_{\text{вод.}}$.

Нормативные показатели

■ $T_{\text{вод.}} = 60 \text{ °C} \rightarrow 1,0 \times N_L$

■ $T_{\text{вод.}} = 55 \text{ °C} \rightarrow 0,75 \times N_L$

■ $T_{\text{вод.}} = 50 \text{ °C} \rightarrow 0,55 \times N_L$

■ $T_{\text{вод.}} = 45 \text{ °C} \rightarrow 0,3 \times N_L$

Кратковременная производительность (10-минутная)

для коэффициента производительности N_L .

Нагрев воды в контуре ГВС с 10 до 45 °C.

Кратковременная производительность (л/10 мин) при температуре подачи теплоносителя

90 °C	173
80 °C	168
70 °C	164

Максимальный забор воды (10-минутный)

для коэффициента производительности N_L .

С догревом.

Нагрев воды в контуре ГВС с 10 до 45 °C.

Максимальный забор воды (л/мин) при температуре подачи теплоносителя

90 °C	17
80 °C	17
70 °C	16

Время нагрева

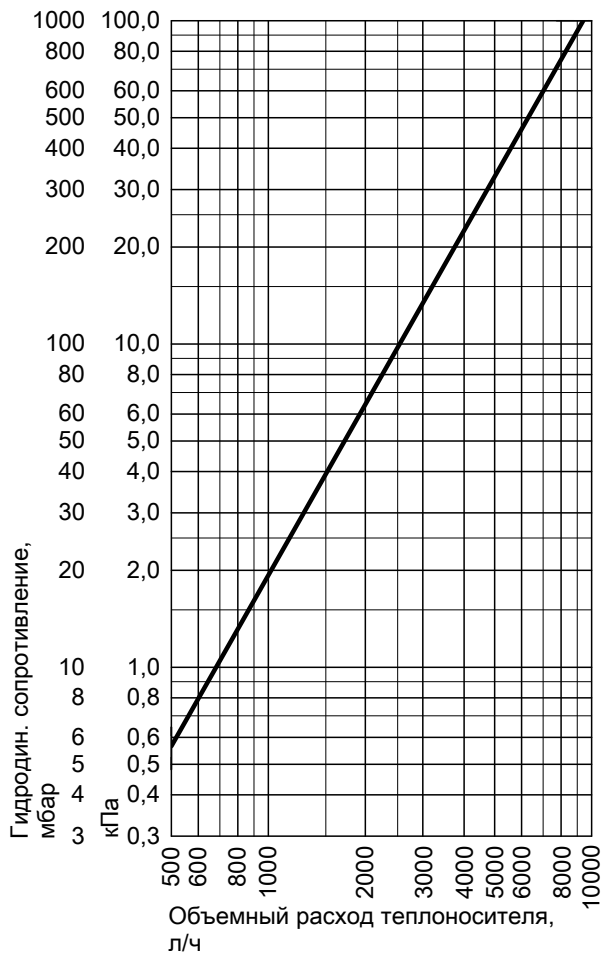
Приведенные данные по времени нагрева достигаются только в том случае, если максимальная длительная производительность емкостного водонагревателя обеспечена при соответствующей температуре подачи и нагреве воды в контуре ГВС с 10 до 60 °C.

Время нагрева (минуты) при температуре подачи отопительного контура

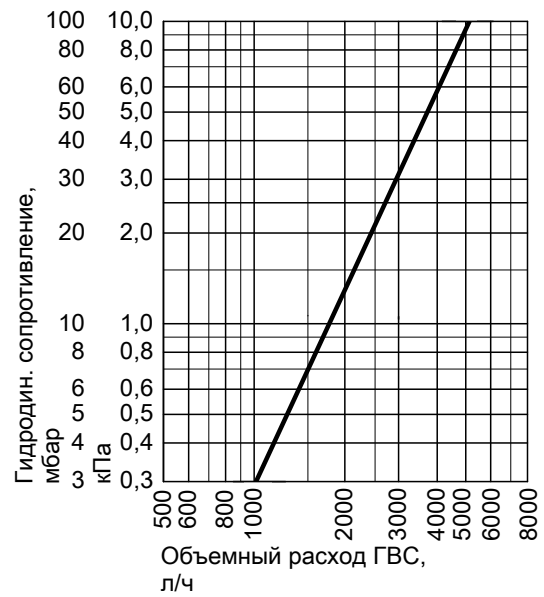
90 °C	16
80 °C	22
70 °C	30

Ёмкостные водонагреватели (продолжение)

Гидродинамическое сопротивление



Гидродинамическое сопротивление верхней нагревательной спирали



Гидродинамическое сопротивление в контуре ГВС

10.2 Vitocell 100-B, тип CVB/CVBB

Для приготовления горячей воды в сочетании с водогрейными котлами и гелиоколлекторами для бивалентного режима работы.

Для установок со следующими характеристиками:

- температура воды в контуре ГВС до 95 °С
- температура подачи отопительного контура до 160 °С

- температура подачи контура гелиоустановки до 160 °С
- рабочее давление в отопительном контуре до 10 бар (1,0 МПа)
- рабочее давление в контуре гелиоустановки до 10 бар (1,0 МПа)
- рабочее давление в контуре ГВС до 10 бар (1,0 МПа)

Тип			CVBB		CVB		CVB	
Объем водонагревателя			300		400		500	
Змеевик греющего контура			верх- ний	нижний	верх- ний	нижний	верх- ний	нижний
Регистрационный номер по DIN			9W242/11-13 MC/E					
Длительная производительность при нагреве воды в контуре ГВС с 10 до 45 °С и температуре подающей магистрали теплоносителя ... при указанном ниже объемном расходе теплоносителя	90 °С	кВт л/ч	31 761	53 1302	42 1032	63 1548	47 1154	70 1720
	80 °С	кВт л/ч	26 638	44 1081	33 811	52 1278	40 982	58 1425
	70 °С	кВт л/ч	20 491	33 811	25 614	39 958	30 737	45 1106
	60 °С	кВт л/ч	15 368	23 565	17 418	27 663	22 540	32 786
	50 °С	кВт л/ч	11 270	18 442	10 246	13 319	16 393	24 589
Длительная производительность при подогреве воды в контуре ГВС с 10 до 60 °С и температуре подачи отопительного контура ... при указанном ниже расходе теплоносителя	90 °С	кВт л/ч	23 395	45 774	36 619	56 963	36 619	53 911
	80 °С	кВт л/ч	20 344	34 584	27 464	42 722	30 516	44 756
	70 °С	кВт л/ч	15 258	23 395	18 310	29 499	22 378	33 567
Объемный расход теплоносителя при указанной длительной производительности	м ³ /ч		3,0		3,0		3,0	
Макс. подключаемая мощность теплового насоса при температуре подающей магистрали отопительного контура 55 С и температуре горячей воды 45 С при указанном объемном расходе теплоносителя (оба змеевика подключены последовательно)	кВт		8		8		10	
Расход тепла на поддержание готовности согласно EN 12897:2006 Q _{ST} при разности температур 45 К	кВтч/24 ч		1,65		1,80		1,95	
Объем части готовности V _{aux}	л		127		167		231	
Объем части гелиоустановки V _{sol}	л		173		233		269	
Габаритные размеры								
Длина a (Ø)	– с теплоизоляцией	мм	667		859		859	
	– без теплоизоляции	мм	–		650		650	
Общая ширина b	– с теплоизоляцией	мм	744		923		923	
	– без теплоизоляции	мм	–		881		881	
Высота c	– с теплоизоляцией	мм	1734		1624		1948	
	– без теплоизоляции	мм	–		1518		1844	
Кантовый размер	– с теплоизоляцией	мм	1825		–		–	
	– без теплоизоляции	мм	–		1550		1860	
Масса в сборе с теплоизоляцией	кг		160		167		205	
Общая масса в рабочем состоянии с электронагревательной вставкой	кг		468		569		707	
Объем теплоносителя	л		6	10	6,5	10,5	9	12,5
Теплообменная поверхность	м ²		0,9	1,5	1,0	1,5	1,4	1,9
Подключения								
Нагревательные спирали (наружная резьба)	R		1		1		1	
Трубопроводы холодной и горячей воды (наружная резьба)	R		1		1¼		1¼	
Циркуляционный трубопровод (наружная резьба)	R		1		1		1	
Электронагревательная вставка (внутренняя резьба)	Rp		1½		1½		1½	
Класс энергоэффективности			B		B		B	

Указание к верхнему змеевику греющего контура

Верхний змеевик греющего контура предназначен для подсоединения к теплогенератору.

Емкостные водонагреватели (продолжение)

Указание к нижнему змеевику греющего контура

Нижний змеевик греющего контура предназначен для подсоединения к гелиоколлекторам.

Для монтажа датчика температуры емкостного водонагревателя использовать имеющийся в комплекте поставки свертный уголок с погружной гильзой.

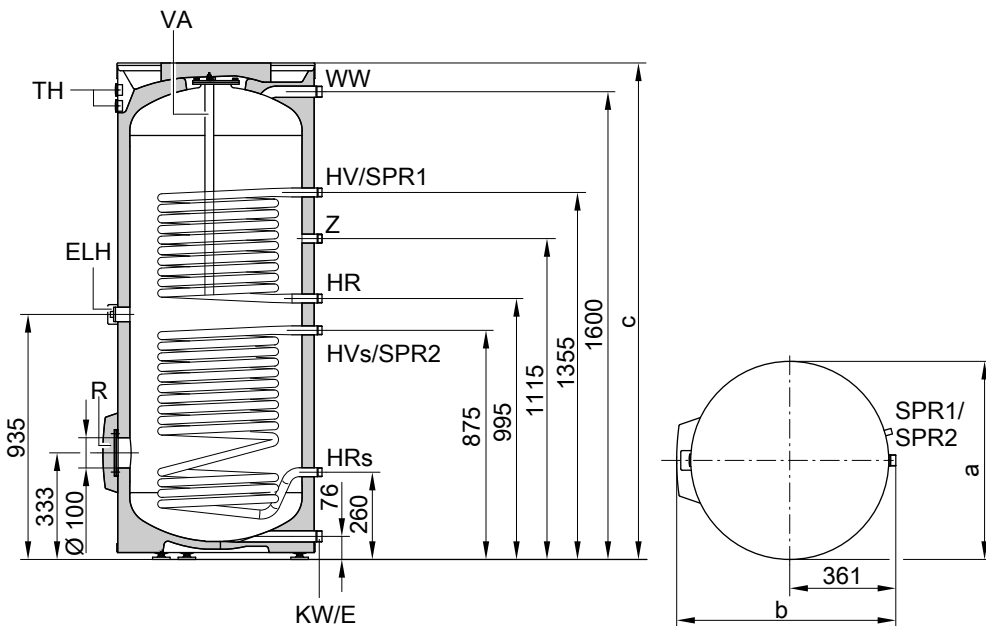
Указание по длительной производительности

При проектировании установки для работы с указанной или рассчитанной длительной производительностью следует предусмотреть использование соответствующего насоса. Указанная долговременная мощность достигается только при условии, что номинальная тепловая мощность водогрейного котла \geq длительной производительности.

Указание

Объем 300 и 400 л, поставляется также как модель Vitocell 100-W белого цвета.

Vitocell 100-B, тип CVBB, объем 300 л



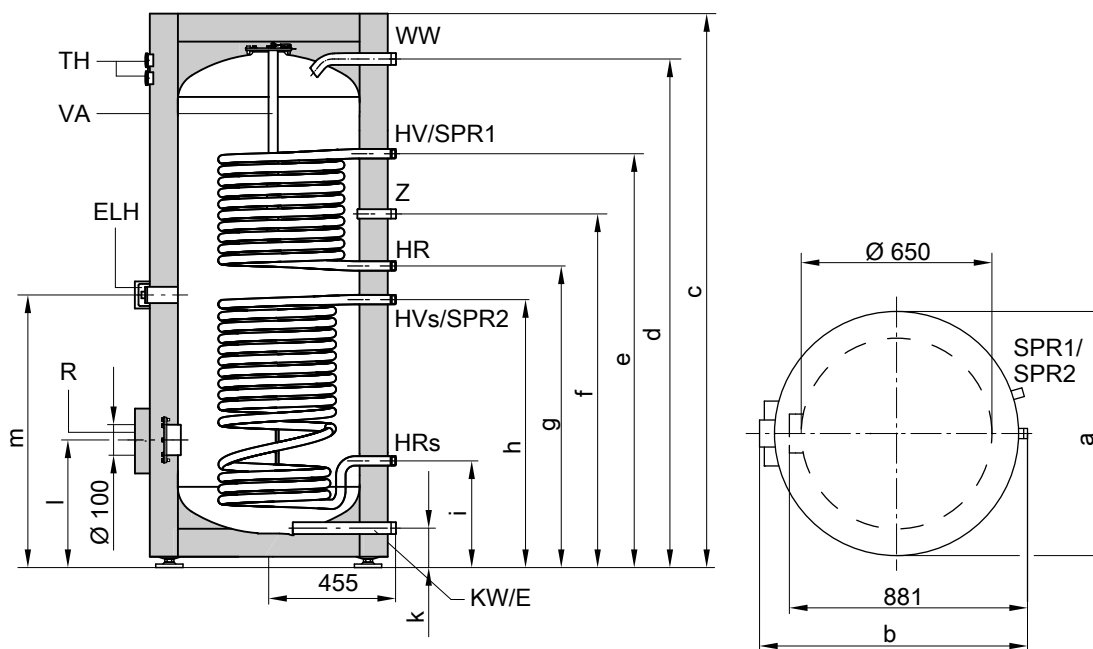
E	Патрубок опорожнения
ELH	Электронагревательная вставка
HR	Обратная магистраль отопительного контура
HR _s	Обратная магистраль отопительного контура гелиоустановки
HV	Подающая магистраль отопительного контура
HV _s	Подающая магистраль отопительного контура гелиоустановки
KW	Трубопровод холодной воды
R	Отверстие для визуального контроля и чистки с фланцевой крышкой (используется также для установки электронагревательной вставки)

SPR1	Датчик температуры емкостного водонагревателя для термостатического регулятора (внутренний диаметр 16 мм)
SPR2	Датчики температуры/термометры (внутренний диаметр 16 мм)
TH	Термометр (принадлежность)
VA	Магниевый защитный анод
WW	Трубопровод горячей воды
Z	Циркуляционный трубопровод

Объем водонагревателя	л	300
a	мм	667
b	мм	744
c	мм	1734

Ёмкостные водонагреватели (продолжение)

Vitocell 100-B, тип CVB, объем 400 и 500 л



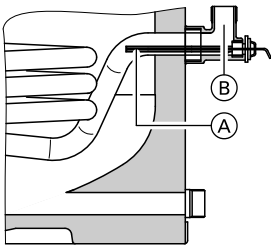
E Патрубок опорожнения
 ELH Электронагревательная вставка
 HR Обратная магистраль отопительного контура
 HR_s Обратная магистраль отопительного контура гелиоустановки
 HV Подающая магистраль отопительного контура
 HV_s Подающая магистраль отопительного контура гелиоустановки
 KW Трубопровод холодной воды
 R Отверстие для визуального контроля и чистки с фланцевой крышкой (используется также для установки электронагревательной вставки)

SPR1 Датчик температуры емкостного водонагревателя для термостатического регулятора (внутренний диаметр 16 мм)
 SPR2 Датчики температуры/термометры (внутренний диаметр 16 мм)
 TH Термометр (принадлежность)
 VA Магниевый защитный анод
 WW Трубопровод горячей воды
 Z Циркуляционный трубопровод

Объем водонагревателя	л	400	500
a	мм	859	859
b	мм	923	923
c	мм	1624	1948
d	мм	1458	1784
e	мм	1204	1444
f	мм	1044	1230
g	мм	924	1044
h	мм	804	924
i	мм	349	349
k	мм	107	107
l	мм	422	422
m	мм	864	984

Емкостные водонагреватели (продолжение)

Датчик температуры емкостного водонагревателя для работы с гелиоустановкой



Расположение датчика температуры емкостного водонагревателя в обратной магистрали греющего контура HR_s

- (A) Датчик температуры емкостного водонагревателя (комплект поставки контроллера гелиоустановки)
- (B) Ввертный уголок с погружной гильзой (внутренний диаметр 6,5 мм)

Коэффициент производительности N_L

Согласно DIN 4708.

Верхний змеевик греющего контура

Температура запаса воды в емкостном водонагревателе $T_{sp} =$
температура холодной воды на входе + + 50 K ^{+5 K/-0 K}

Объем водонагревателя	I	300	400	500
Коэффициент производительности N_L при температуре подачи теплоносителя				
90 °C		1,6	3,0	6,0
80 °C		1,5	3,0	6,0
70 °C		1,4	2,5	5,0

Указания по коэффициенту производительности N_L

Коэффициент производительности N_L изменяется в зависимости от температуры запаса воды в емкостном водонагревателе $T_{вод}$.

Нормативные показатели

- $T_{вод} = 60\text{ °C} \rightarrow 1,0 \times N_L$
- $T_{вод} = 55\text{ °C} \rightarrow 0,75 \times N_L$
- $T_{вод} = 50\text{ °C} \rightarrow 0,55 \times N_L$
- $T_{вод} = 45\text{ °C} \rightarrow 0,3 \times N_L$

Кратковременная производительность (10-минутная)

Для коэффициента производительности N_L .

Подогрев воды в контуре ГВС с 10 до 45 °C.

Объем водонагревателя	I	300	400	500
Кратковременная производительность (л/10 мин) при температуре подачи отопительного контура				
90 °C		173	230	319
80 °C		168	230	319
70 °C		164	210	299

Макс. водоотбор (10-минутный)

Для коэффициента производительности N_L .

С догревом.

Подогрев воды в контуре ГВС с 10 до 45 °C.

Объем водонагревателя	I	300	400	500
Максимальный забор воды (л/мин) при температуре подачи отопительного контура				
90 °C		17	23	32
80 °C		17	23	32
70 °C		16	21	30

Емкостные водонагреватели (продолжение)

Возможный водоотбор

Объем водонагревателя нагрет до 60 °С.
Без догрева.

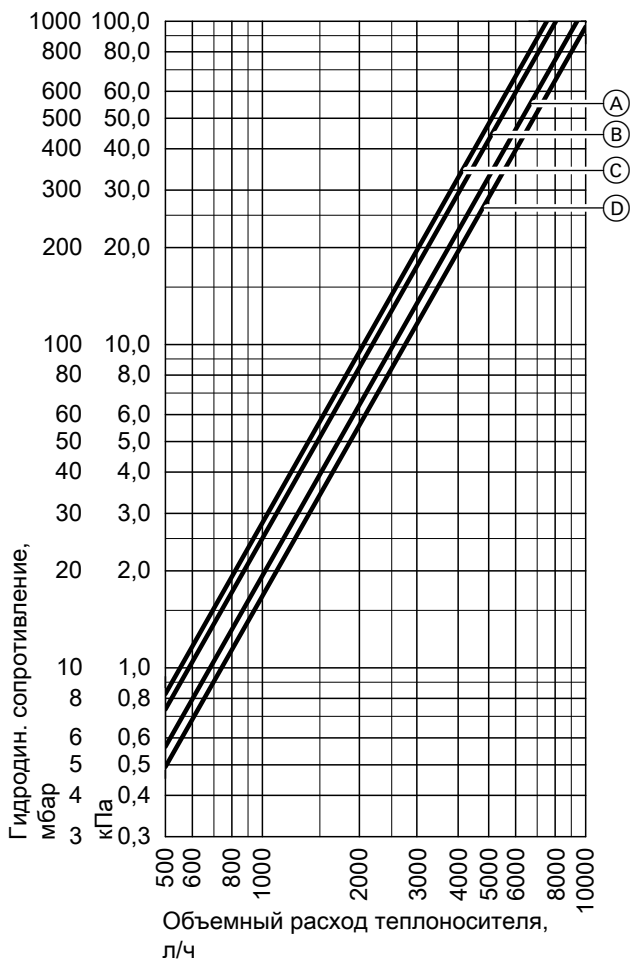
Объем водонагревателя	l	300	400	500
Норма водоразбора	л/мин	15	15	15
Возможный водоотбор	l	110	120	220
Вода при t = 60 °С (постоянно)				

Время нагрева

Приведенные данные о времени нагрева достигаются только в том случае, если при соответствующей температуре подачи и нагреве воды в контуре ГВС с 10 до 60 °С обеспечена максимальная длительная производительность емкостного водонагревателя.

Объем водонагревателя	l	300	400	500
Время нагрева (мин.) при температуре подачи отопительного контура				
90 °С		16	17	19
80 °С		22	23	24
70 °С		30	36	37

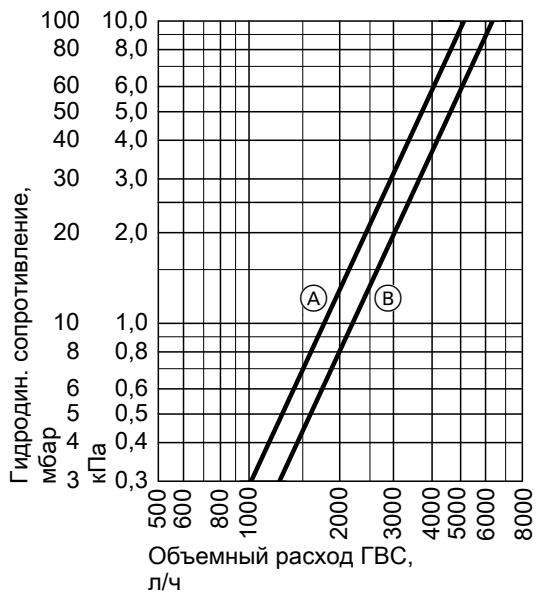
Гидродинамические сопротивления



Гидродинамическое сопротивление греющего контура

- Ⓐ Объем 300 л (верхняя нагревательная спираль)
- Ⓑ Объем 300 л (нижняя нагревательная спираль)
- Ⓒ Объем 500 л (нижняя нагревательная спираль)
- Ⓓ Объем 400 и 500 л (верхняя нагревательная спираль)

Ёмкостные водонагреватели (продолжение)



Гидродинамическое сопротивление в контуре ГВС

- Ⓐ Объем 300 л
- Ⓑ Объем 400 и 500 л

10.3 Vitocell 100-V, тип CVW

Для приготовления горячей воды в сочетании с тепловыми насосами тепловой мощностью до 16 кВт и гелиоколлекторами, подходит также для водогрейных котлов и систем централизованного отопления.

Для установок со следующими характеристиками:

- температура воды в контуре ГВС до 95 °С
- температура подачи отопительного контура до 110 °С

- температура подачи контура гелиоустановки до 140 °С
- рабочее давление отопительного контура до 10 бар (1,0 МПа)
- рабочее давление контура гелиоустановки до 10 бар (1,0 МПа)
- Рабочее давление в контуре ГВС до 10 бар (1,0 МПа)

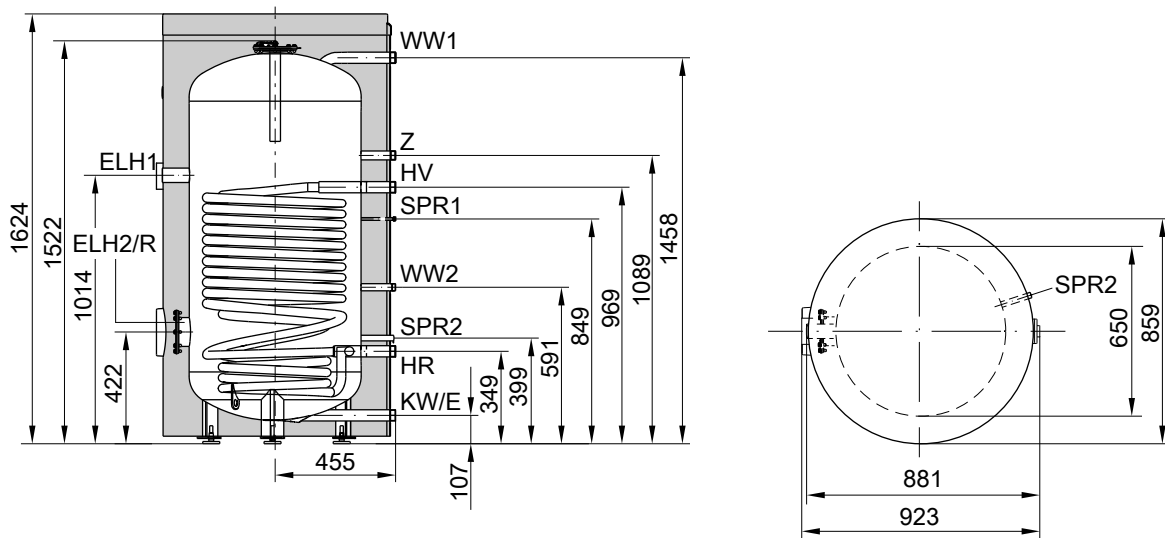
Тип			CVW
Объем водонагревателя			л
Регистрационный номер по DIN			9W173-13MC/E
Длительная производительность при подогреве воды в контуре ГВС с 10 до 45 °С и температуре подачи отопительного контура ... при указанном ниже расходе теплоносителя	90 °С	кВт	109
		л/ч	2678
	80 °С	кВт	87
		л/ч	2138
	70 °С	кВт	77
		л/ч	1892
Длительная производительность при подогреве воды в контуре ГВС с 10 до 60 °С и температуре подачи отопительного контура ... при указанном ниже расходе теплоносителя	90 °С	кВт	98
		л/ч	1686
	80 °С	кВт	78
		л/ч	1342
	70 °С	кВт	54
		л/ч	929
Объемный расход теплоносителя при указанной длительной производительности			м ³ /ч
Норма водоразбора			л/мин
Возможный водоотбор без догрева			
– объем водонагревателя нагрет до 45 °С, вода при t = 45 °С (постоян.)			л
– объем водонагревателя нагрет до 55 °С, вода при t = 55 °С (постоян.)			л
Время нагрева при подключении теплового насоса с номинальной тепловой мощностью 16 кВт и температуре подающей магистрали греющего контура 55 или 65 °С			
– при нагреве воды в контуре ГВС с 10 до 45 °С			мин.
– при нагреве воды в контуре ГВС с 10 до 55 °С			мин.
Макс. подключаемая мощность теплового насоса при температуре подающей магистрали греющего контура 65 °С и температуре контура ГВС 55 °С и указанном объемном расходе теплоносителя			кВт
Макс. площадь апертуры, подключаемая к комплекту теплообменника гелиоколлекторов (принадлежность)			
– Vitosol-F			м ²
– Vitosol-T			м ²
Коэффициент мощности N _L в сочетании с тепловым насосом			
Температура запаса воды в емкостном водонагревателе			45 °С
			50 °С
Затраты тепла на поддержание готовности q _{BS} при разности температур 45 К согласно EN 12897:2006			кВтч/24 ч
Размеры			
Длина (Ø)	– с теплоизоляцией	мм	859
	– без теплоизоляции	мм	650
Общая ширина	– с теплоизоляцией	мм	923
	– без теплоизоляции	мм	881
Высота	– с теплоизоляцией	мм	1624
	– без теплоизоляции	мм	1522
Кантовый размер	– с теплоизоляцией	мм	1550
	– без теплоизоляции	мм	1550
Масса в сборе с теплоизоляцией			кг
Общая рабочая масса с электронагревательной вставкой			кг
Объем теплоносителя			л

Ёмкостные водонагреватели (продолжение)

Тип		CWV
Теплообменная поверхность	м ²	4,1
Подключения		
Подающая и обратная магистраль отопительного контура (наружная резьба)	R	1¼
Трубопроводы холодной и горячей воды (наружная резьба)	R	1¼
Комплект теплообменника гелиоколлекторов (наружная резьба)	R	¾
Циркуляционный трубопровод (наружная резьба)	R	1
Электронагревательная вставка (внутренняя резьба)	Rp	1½
Класс энергоэффективности		B

Указание по длительной производительности

При проектировании установки для работы с указанной или рассчитанной длительной производительностью следует предусмотреть использование соответствующего насоса. Указанная долговременная мощность достигается только при условии, что номинальная тепловая мощность водогрейного котла \geq длительной производительности.



E	Опорожнение	SPR2	Погружная гильза датчика температуры комплекта теплообменника гелиоколлекторов (внутренний диаметр 16 мм)
ELH1	Штуцер для электронагревательной вставки	WW1	Трубопровод горячей воды
ELH2	Фланцевое отверстие для электронагревательной вставки	WW2	Трубопровод горячей воды от комплекта теплообменника гелиоколлекторов
HR	Обратная магистраль отопительного контура	Z	Циркуляционный трубопровод
HV	Подающая магистраль отопительного контура		
KW	Трубопровод холодной воды		
R	Отверстие для визуального контроля и чистки с фланцевой крышкой		
SPR1	Погружная гильза датчика температуры емкостного водонагревателя для регулятора температуры (внутренний диаметр 7 мм)		

Коэффициент производительности N_L

Согласно DIN 4708, без ограничения температуры обратной магистрали.

Температура запаса воды в емкостном водонагревателе $T_{вод.} =$ температура холодной воды на входе + 50 К ^{+5 К/-0 К}

Коэффициент производительности N_L при температуре подачи теплоносителя

90 °C	16,5
80 °C	15,5
70 °C	12,0

Указание по коэффициенту производительности N_L

Коэффициент производительности N_L изменяется в зависимости от температуры запаса воды в емкостном водонагревателе $T_{вод.}$.

Нормативные показатели

- $T_{вод.} = 60\text{ °C} \rightarrow 1,0 \times N_L$
- $T_{вод.} = 55\text{ °C} \rightarrow 0,75 \times N_L$
- $T_{вод.} = 50\text{ °C} \rightarrow 0,55 \times N_L$
- $T_{вод.} = 45\text{ °C} \rightarrow 0,3 \times N_L$

Кратковременная производительность (10-минутная)

Для коэффициента производительности N_L .

Подогрев воды в контуре водоразбора ГВС с 10 до 45 °C без ограничения температуры обратной магистрали.

Емкостные водонагреватели (продолжение)

Кратковременная производительность (л/10мин) при температуре подачи теплоносителя

90 °С	540
80 °С	521
70 °С	455

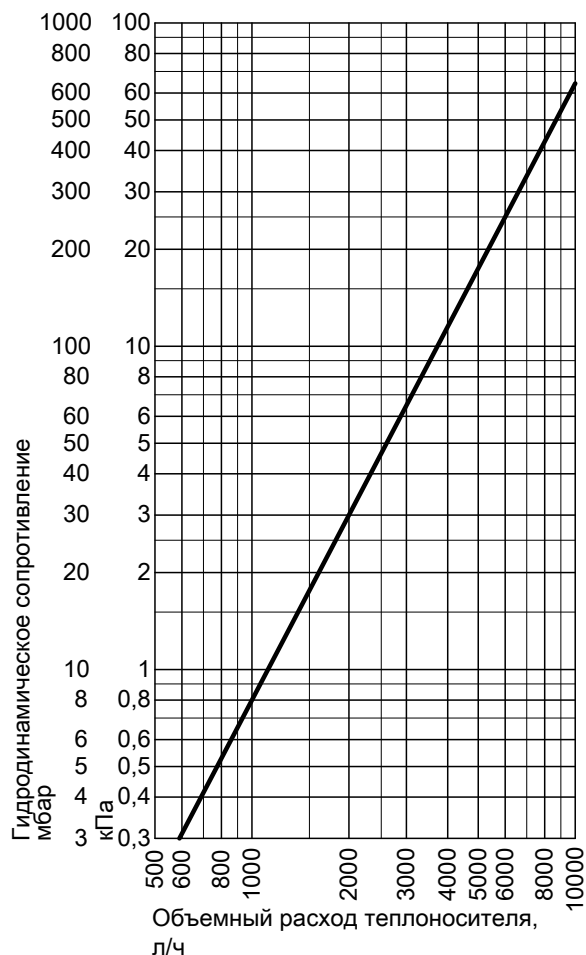
Макс. водоотбор (10-минутный)

Для коэффициента производительности N_L .
С догревом.
нагрев воды в контуре ГВС с 10 до 45 °С

Максимальный забор воды (л/мин) при температуре подачи теплоносителя

90 °С	54
80 °С	52
70 °С	46

Гидродинамическое сопротивление



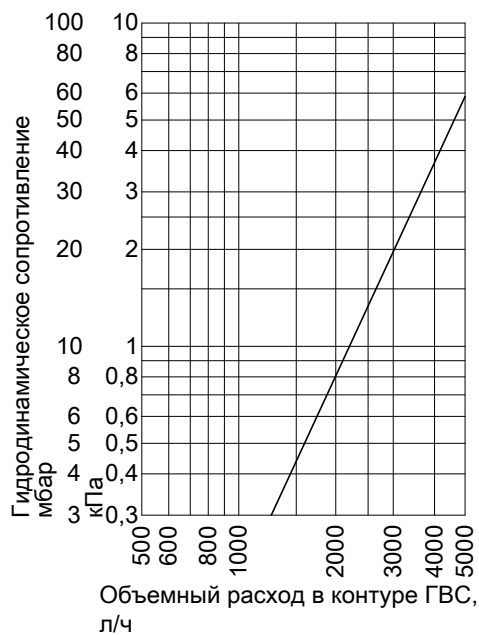
Гидродинамическое сопротивление греющего контура

Комплект теплообменника для гелиоколлекторов

№ заказа 7186 663

Для подключения гелиоколлекторов к емкостному водонагревателю.

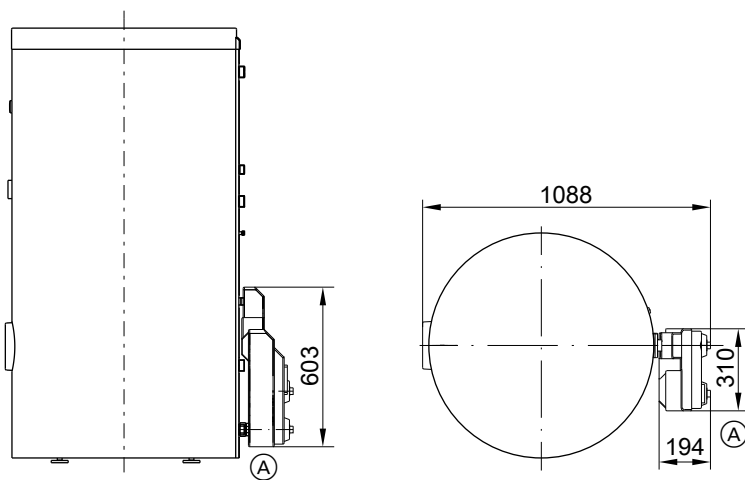
Годен для установок согласно DIN 4753. Для воды в контуре ГВС общей жесткостью до 20 немецких градусов жесткости (3,6 моль/м³).



Гидродинамическое сопротивление в контуре ГВС

Емкостные водонагреватели (продолжение)

Допустимая температура	
в контуре гелиоустановки	140 °С
в отопительном контуре	110 °С
в контуре ГВС	
– при работе с водогрейным котлом	95 °С
– при работе с гелиоустановкой	60 °С
Допустимое рабочее давление	10 бар
в контуре гелиоустановки, отопительном контуре и контуре ГВС	
Пробное давление	13 бар
в контуре гелиоустановки, отопительном контуре и контуре ГВС	
Минимальное расстояние до стены	350 мм
для монтажа комплекта теплообменника гелиоколлекторов	



А Комплект теплообменника гелиоколлекторов

10.4 Vitocell 300-B, тип EVB

Для приготовления горячей воды в сочетании с водогрейными котлами и гелиоколлекторами для бивалентного режима работы.

Для следующих установок:

- Температура контура ГВС до **95 °С**
- Температура подающей магистрали греющего контура до **200 °С**
- Температура подающей магистрали гелиоустановки до **200 °С**
- Рабочее давление в греющем контуре до **25 бар (2,5 МПа)**
- рабочее давление контура гелиоустановки до **25 бар (2,5 МПа)**
- рабочее давление в контуре ГВС до **10 бар (1,0 МПа)**

Тип			EVB		EVB	
Объем водонагревателя			300		500	
Нагревательная спираль			верхняя	нижняя	верхняя	нижняя
Регистрационный номер DIN			0100/08-10MC			
Эксплуатационная мощность при нагреве воды в контуре ГВС от 10 до 45 °С и температуры подающей магистрали греющего контура от ... при указанном ниже объемном расходе теплоносителя	90 °С	кВт л/ч	80 1965	93 2285	80 1965	96 2358
	80 °С	кВт л/ч	64 1572	72 1769	64 1572	73 1793
	70 °С	кВт л/ч	45 1106	52 1277	45 1106	56 1376
	60 °С	кВт л/ч	28 688	30 737	28 688	37 909
	50 °С	кВт л/ч	15 368	15 368	15 368	18 442
Эксплуатационная мощность при нагреве воды в контуре ГВС от 10 до 60 °С и температуры подающей магистрали греющего контура от ... при указанном ниже объемном расходе теплоносителя	90 °С	кВт л/ч	74 1273	82 1410	74 1273	81 1393
	80 °С	кВт л/ч	54 929	59 1014	54 929	62 1066
	70 °С	кВт л/ч	35 602	41 705	35 602	43 739
Объемный расход теплоносителя для указанной долговременной мощности		м ³ /ч	5,0	5,0	5,0	5,0
Макс. подключаемая мощность одного теплового насоса при 55 °С в подающей магистрали отопительного контура и 45 °С - температуре в контуре ГВС при указанном объемном расходе теплоносителя (оба змеевика подсоединены последовательно)		кВт		12		15
Издержки на поддержание тепла в состоянии готовности согласно EN 12897:2006 Q _{ST} при разности температур 45 К		кВтч/24 ч		1,92		1,95
Объем части в состоянии готовности V_{aux}		л		149		245
Объем части гелиоустановки V_{sol}		л		151		255
Размеры						
Длина a (Ø)	– с теплоизоляцией	мм		633		925
	– без теплоизоляции	мм		–		715
Ширина b	– с теплоизоляцией	мм		704		975
	– без теплоизоляции	мм		–		914
Высота c	– с теплоизоляцией	мм		1779		1738
	– без теплоизоляции	мм		–		1667
Кантовый размер	– с теплоизоляцией	мм		1821		–
	– без теплоизоляции	мм		–		1690
Масса в сборе с теплоизоляцией		кг		114		125
Объем теплоносителя		л	11	11	11	15
Площадь теплообменника		м ²	1,50	1,50	1,45	1,90
Подключения (наружная резьба)						
Нагревательные спирали		R		1		1¼
Трубопроводы холодной, горячей воды		R		1		1¼
Циркуляционная линия		R		1		1¼
Класс энергопотребления			C		B	

Указание для верхней нагревательной спирали

Верхняя нагревательная спираль предназначена для подключения к теплогенератору.

Указание для нижней нагревательной спирали

Нижняя нагревательная спираль предназначена для подключения к гелиоколлекторам.

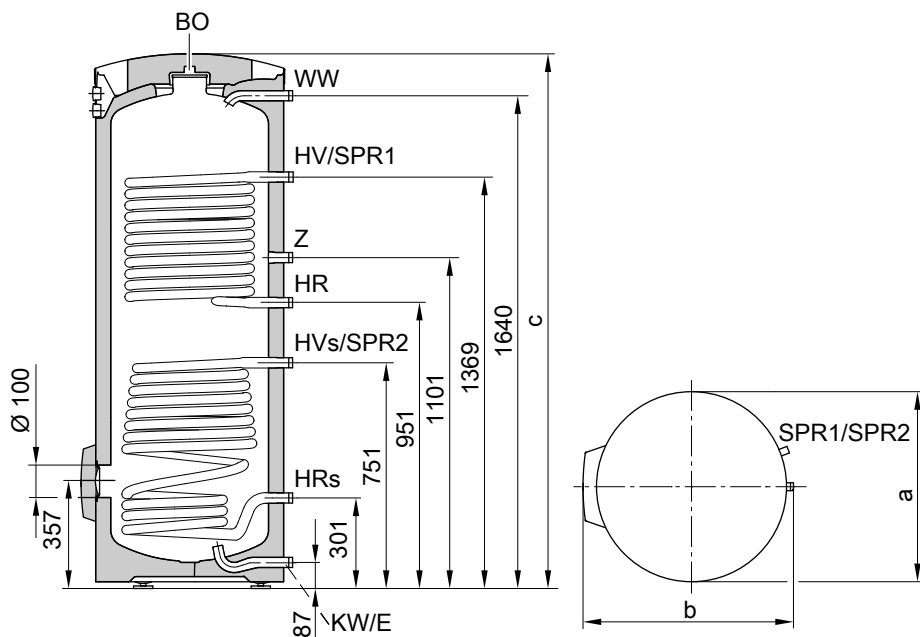
Для монтажа датчика температуры емкостного водонагревателя использовать имеющийся в комплекте поставки свертный уголок с погружной гильзой.

Емкостные водонагреватели (продолжение)

Указание по долговременной мощности

При проектировании установки для работы с указанной или рассчитанной долговременной мощностью необходимо предусмотреть соответствующий циркуляционный насос. Указанная эксплуатационная мощность достигается только при условии, что номинальная тепловая мощность водогрейного котла $\geq \geq$ длительной производительности.

Объем 300 литров

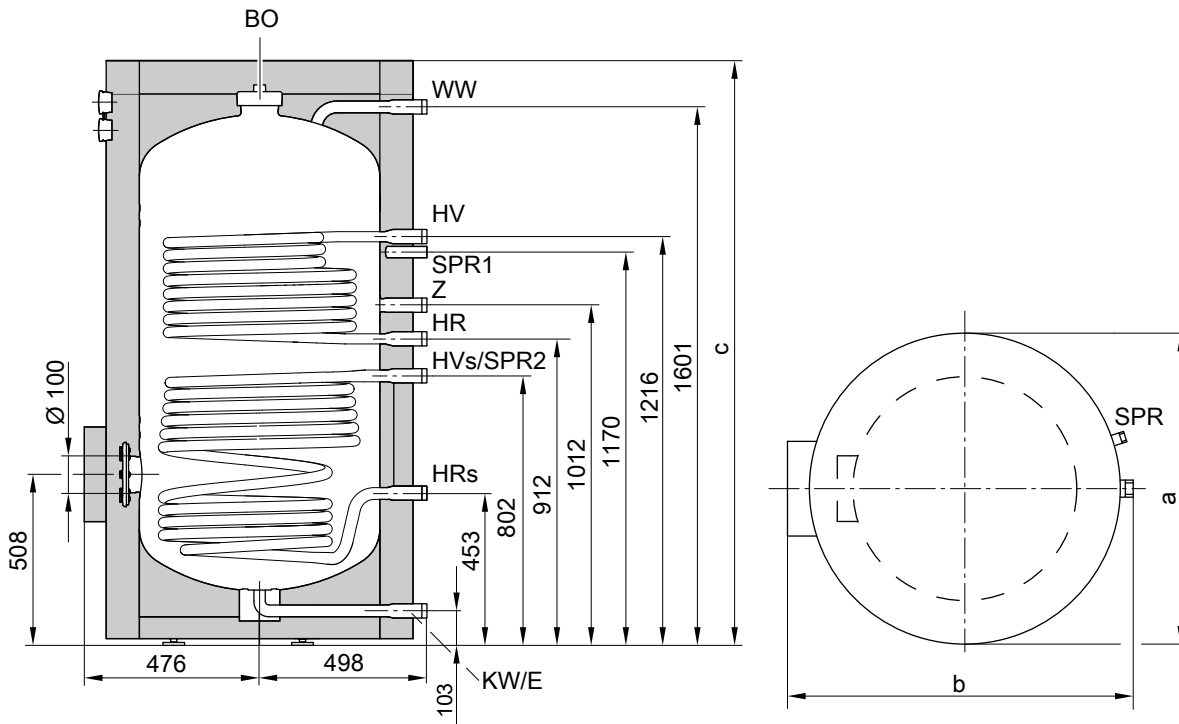


BÖ Отверстие для визуального контроля и чистки
 E Патрубок опорожнения
 HR Обратная магистраль греющего контура
 HR_s Обратная магистраль контура гелиоустановки
 HV Подающая магистраль греющего контура
 HV_s Подающая магистраль контура гелиоустановки

KW Трубопровод холодной воды
 SPR1 Датчик температуры емкостного водонагревателя для регулирования температуры емкостного водонагревателя
 SPR2 Датчики температуры/термометры
 WW Трубопровод горячей воды
 Z Циркуляционная линия

Емкостные водонагреватели (продолжение)

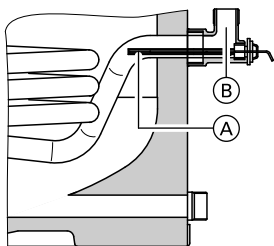
Объем 500 литров



BO Отверстие для визуального контроля и чистки
 E Патрубок опорожнения
 HR Обратная магистраль греющего контура
 HR_s Обратная магистраль контура геолоустановки
 HV Подающая магистраль греющего контура
 HV_s Подающая магистраль контура геолоустановки

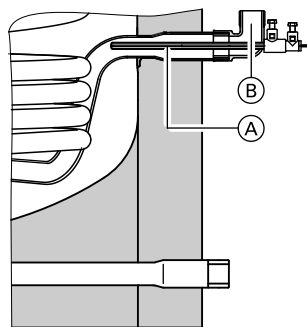
KW Трубопровод холодной воды
 SPR1 Датчик температуры емкостного водонагревателя для регулирования температуры емкостного водонагревателя
 SPR2 Датчики температуры/термометры
 WW Трубопровод горячей воды
 Z Циркуляционная линия

Датчик температуры емкостного водонагревателя для работы с геолоустановкой



Объем 300 литров, расположение датчика температуры емкостного водонагревателя в обратной магистрали греющего контура HR_s

- (A) Датчик температуры емкостного водонагревателя (комплект поставки контроллера геолоустановки)
- (B) Ввертный уголок с погружной гильзой (комплект поставки)



Объем 500 литров, расположение датчика температуры емкостного водонагревателя в обратной магистрали греющего контура HR_s

- (A) Датчик температуры емкостного водонагревателя (комплект поставки контроллера геолоустановки)
- (B) Ввертный уголок с погружной гильзой (комплект поставки)

Коэффициент мощности N_L

Верхняя спираль согласно DIN 4708.

Температура запаса воды в емкостном водонагревателе T_{sp} = температура холодной воды на входе + 50 K +5 K/-0 K

Емкостные водонагреватели (продолжение)

Объем водонагревателя	л	300	500
Коэффициент мощности N_L при температуре подающей магистрали греющего контура			
90 °C		4,0	6,8
80 °C		3,5	6,8
70 °C		2,0	5,6

Указание по коэффициенту производительности N_L

Коэффициент мощности N_L меняется в зависимости от температуры запаса воды в емкостном водонагревателе T_{sp} .

Нормативные показатели

- $T_{sp} = 60\text{ °C} \rightarrow 1,0 \times N_L$
- $T_{sp} = 55\text{ °C} \rightarrow 0,75 \times N_L$
- $T_{sp} = 50\text{ °C} \rightarrow 0,55 \times N_L$
- $T_{sp} = 45\text{ °C} \rightarrow 0,3 \times N_L$

Кратковременная производительность (10 -минутная)

Относительно коэффициента мощности N_L .

Нагрев воды в контуре ГВС с 10 до 45 °C.

Объем водонагревателя	л	300	500
Кратковременная производительность (л/10 мин) при температуре подачи теплоносителя			
90 °C		260	340
80 °C		250	340
70 °C		190	310

Макс. отбор воды (10-минутный)

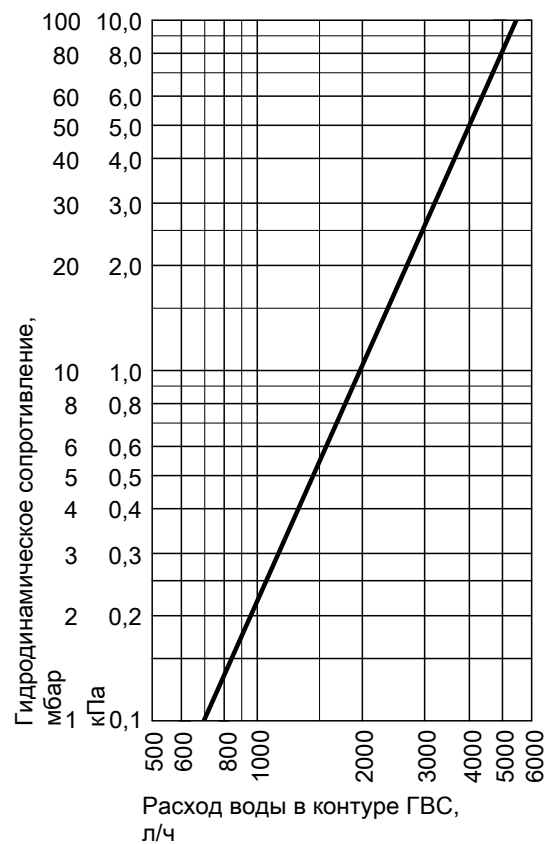
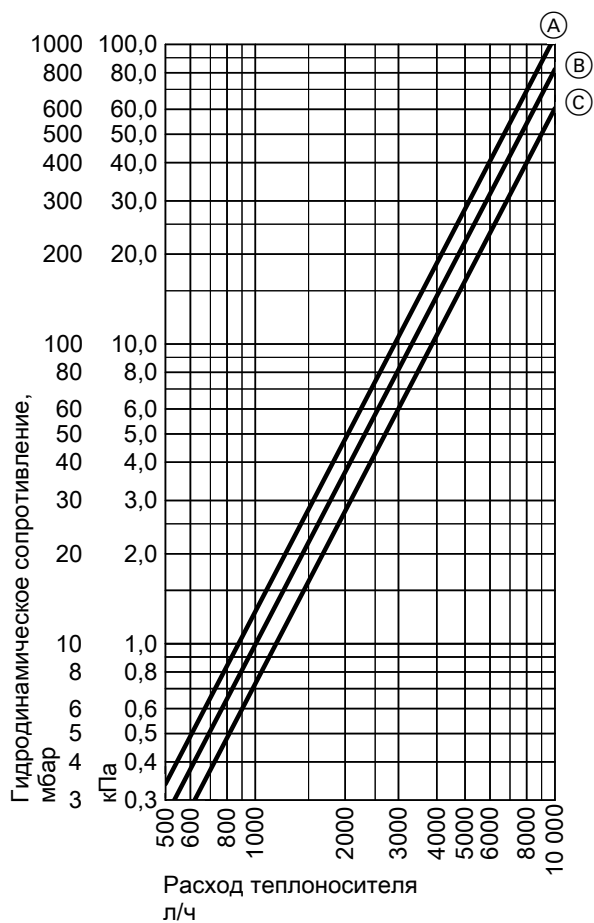
Относительно коэффициента мощности N_L .

С догревом.

Нагрев воды в контуре ГВС с 10 до 45 °C.

Объем водонагревателя	л	300	500
Максимальный забор воды (л/мин) при температуре подачи теплоносителя			
90 °C		26	34
80 °C		25	34
70 °C		19	31

Гидродинамическое сопротивление



Гидродинамическое сопротивление в контуре ГВС

Гидродинамическое сопротивление греющего контура

- Ⓐ Объем 500 литров (нижняя нагревательная спираль)
- Ⓑ Объем 300 литров (нижняя нагревательная спираль)
- Ⓒ Объем 300 и 500 литров (верхняя нагревательная спираль)

10

10.5 Vitocell 140-E, тип SEIA и Vitocell 160-E, тип SESA

- Модуль Vitotrans для гигиеничного приготовления горячей воды по принципу проточного водонагревателя, поставляется в качестве принадлежности. См. стр. 133.
- Комплект подключений с насосной группой Solar-Divicon для монтажа на Vitocell поставляется в качестве принадлежности (для Vitocell 140-E объемом 400 л входит в комплект поставки). См. стр. 96.

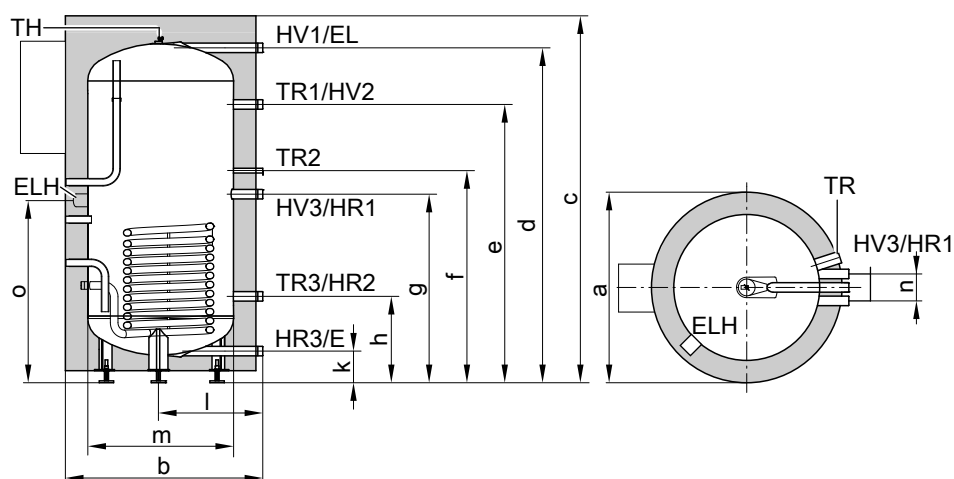
Для аккумулирования теплоносителя в сочетании с гелиоколлекторами, тепловыми насосами и твердотопливными котлами.

Для следующих установок:

- Температура подающей магистрали греющего контура до **110 °C**
- Температура подающей магистрали гелиоустановки до **140 °C**
- Рабочее давление в греющем контуре до **3 бар (0,3 МПа)**
- рабочее давление контура гелиоустановки до **10 бар (1,0 МПа)**

Тип	Vitocell 140-E				Vitocell 160-E	
	SEIA	SEIA	SEIA	SEIA	SESA	SESA
Объем водонагревателя	л	400	600	750	950	950
Регистрационный номер по DIN		0264/07E			0265/07E	
Объем теплообменника гелиоустановки	л	11	12	12	14	14
Размеры						
Длина (∅)						
– с теплоизоляцией	а мм	866	1004	1004	1004	1004
– без теплоизоляции	мм	650	790	790	790	790
Ширина						
– с теплоизоляцией	б мм	1089	1059	1059	1059	1059
– без теплоизоляции	мм	863	1012	1012	1012	1012
Высота						
– с теплоизоляцией	с мм	1617	1648	1895	2195	2195
– без теплоизоляции	мм	1506	1520	1814	2120	2120
Кантовальный размер						
– без теплоизоляции и регулируемых опор	мм	1550	1630	1890	2195	2195
Масса						
– с теплоизоляцией	кг	154	151	174	199	210
– без теплоизоляции	кг	137	132	152	174	185
Подключения (наружная резьба)						
Под. и обрат. магистраль ОК	R	1¼	2	2	2	2
Подающая и обратная магистрали (гелиоустановка)	G	1	1	1	1	1
Теплообменник гелиоустановки						
Теплообменная поверхность	м ²	1,5	1,8	1,8	2,1	2,1
Расход тепла в режиме простоя согласно EN 12897:2006 Q _{ST} при разности температур 45 K	кВтч/24 ч	1,8	2,9	3,0	3,2	3,2
Объем части постоянной готовности V _{aux}	л	210	230	380	453	453
Объем части гелиоустановки V _{sol}	л	190	370	370	497	497
Класс энергопотребления		B	-	-	-	-

Емкостные водонагреватели (продолжение)



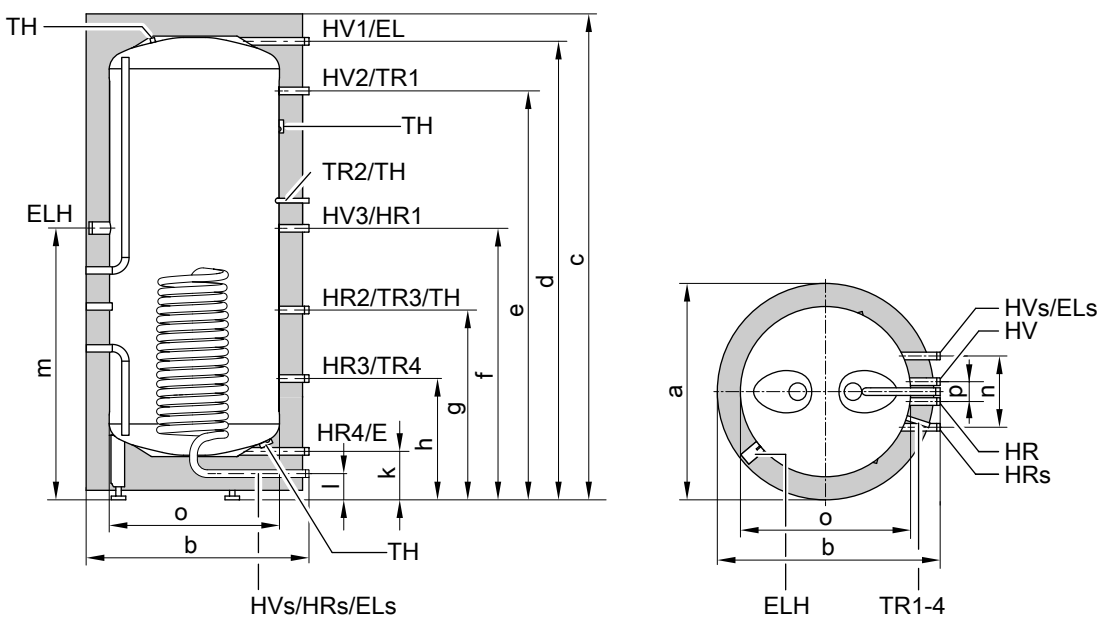
Vitocell 140-E, тип SEIA, 400 л

E	Патрубок опорожнения	TH	Крепление чувствительного элемента термометра
EL	Воздухоотводчик	TR	Погружная гильза для датчика температуры/ терморегулятор (внутренний диаметр 16 мм)
HR	Обратная магистраль греющего контура	ELH	Электронагревательная вставка (муфта Rp 1½)
HV	Подающая магистраль греющего контура		

Таблица размеров Vitocell 140-E, тип SEIA, 400 л

Объем водонагревателя		л	400
Длина (∅)	a	мм	866
Ширина			
– без насосной группы Solar-Divicon	b	мм	898
– с насосной группой Solar-Divicon	b	мм	1089
Высота			
	c	мм	1617
	d	мм	1458
	e	мм	1206
	f	мм	911
	g	мм	806
	h	мм	351
	k	мм	107
	l	мм	455
∅ без теплоизоляции	m	мм	∅ 650
	n	мм	120
	o	мм	785

Емкостные водонагреватели (продолжение)

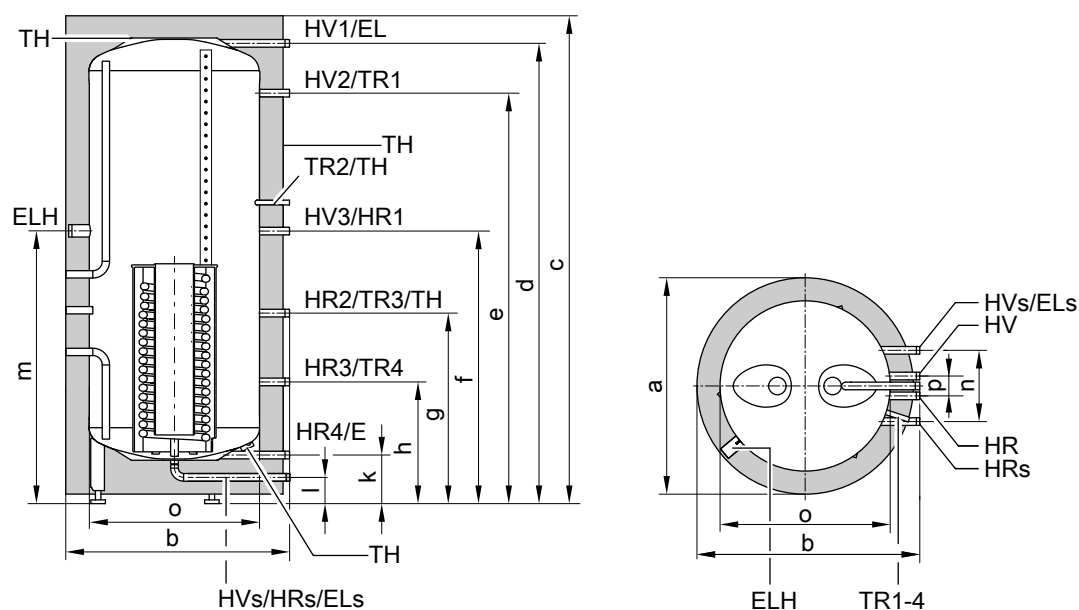


Vitocell 140-E, тип SEIA, 600, 750 и 950 л

E	Патрубок опорожнения	HV	Подающая магистраль греющего контура
EL	Воздухоотводчик	HV _s	Подающая магистраль контура гелиоустановки
EL _s	Удаление воздуха из теплообменника гелиоустановки	TH	Крепление чувствительных элементов термометров или крепление для дополнительного датчика
ELH	Электронагревательная вставка (муфта Rp 1½)	TR	Датчик температуры или терморегулятор (внутренний диаметр 16 мм)
HR	Обратная магистраль греющего контура		
HR _s	Обратная магистраль контура гелиоустановки		

Таблица размеров Vitocell 140-E, тип SEIA, 600, 750 и 950 л

Объем водонагревателя	л		600	750	950
Длина (∅)	a	мм	1004	1004	1004
Ширина	b	мм	1059	1059	1059
Высота	c	мм	1648	1895	2195
	d	мм	1499	1777	2083
	e	мм	1298	1547	1853
	f	мм	787	967	1119
	g	мм	600	676	752
	h	мм	386	386	386
	k	мм	155	155	155
	l	мм	75	75	75
	m	мм	892	991	1181
	n	мм	370	370	370
Длина (∅) без теплоизоляции	o	мм	790	790	790
	p	мм	140	140	140



Vitocell 160-E, тип SESA, 750 и 950 л

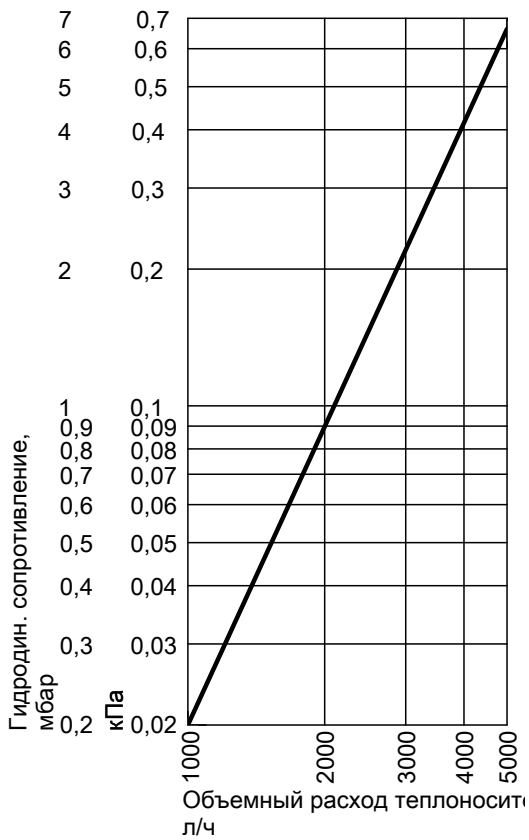
- | | | | |
|-----------------|---------------------------------------------------|-----------------|------------------------------------------------------------------------------------------|
| E | Патрубок опорожнения | HV | Подающая магистраль греющего контура |
| EL | Воздухоотводчик | HV _s | Подающая магистраль контура гелиоустановки |
| EL _s | Удаление воздуха из теплообменника гелиоустановки | TH | Крепление чувствительных элементов термометров или крепление для дополнительного датчика |
| ELH | Электронагревательная вставка (муфта Rp 1½) | TR | Датчик температуры или терморегулятор (внутренний диаметр 16 мм) |
| HR | Обратная магистраль греющего контура | | |
| HR _s | Обратная магистраль контура гелиоустановки | | |

Таблица размеров Vitocell 160-E

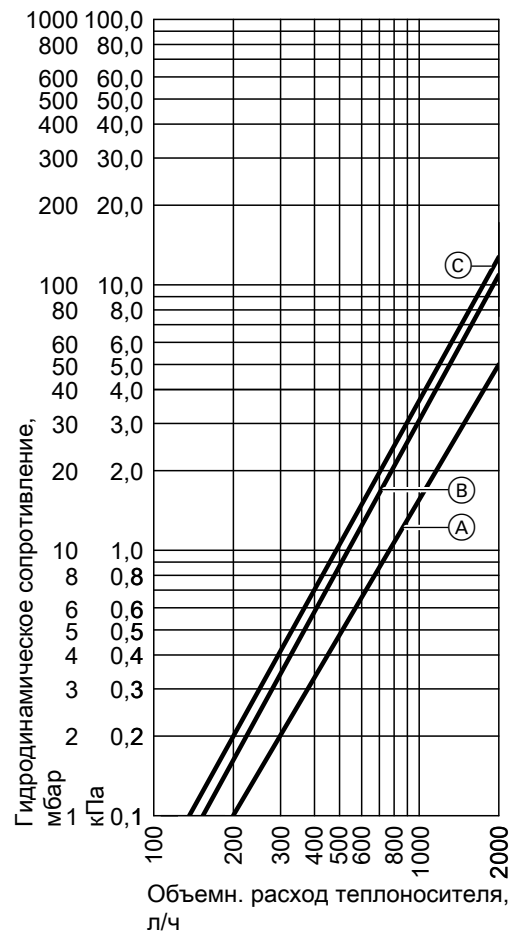
Объем водонагревателя		л	750	950
Длина (∅)	a	мм	1004	1004
Ширина	b	мм	1059	1059
Высота	c	мм	1895	2195
	d	мм	1777	2083
	e	мм	1547	1853
	f	мм	967	1119
	g	мм	676	752
	h	мм	386	386
	k	мм	155	155
	l	мм	75	75
	m	мм	991	1181
	n	мм	370	370
Длина (∅) без теплоизоляции	o	мм	790	790
	p	мм	140	140

Емкостные водонагреватели (продолжение)

Гидродинамические сопротивления



Гидродинамическое сопротивление греющего контура



Гидродинамическое сопротивление контура гелиоустановки

- (A) Объем накопителя 400 л
- (B) Объем накопителя 600 и 750 л
- (C) Объем накопителя 950 л

10.6 Vitocell 340-M, тип SVKA и Vitocell 360-M, тип SVSA

Для аккумулирования теплоносителя и приготовления горячей воды в сочетании с гелиоколлекторами, тепловыми насосами и котлами на твердом топливе

Годится для следующих установок:

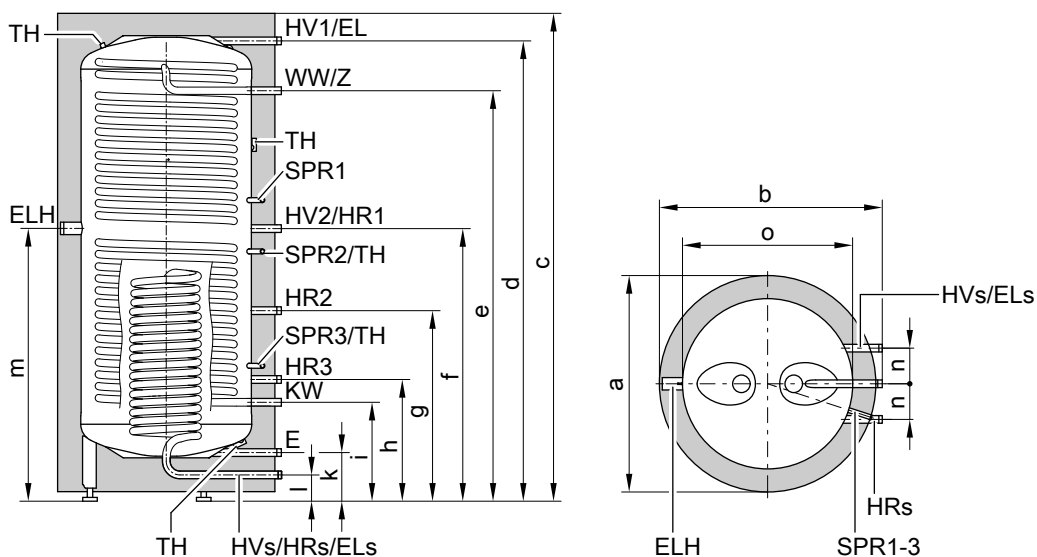
- температура воды в контуре ГВС до 95 °С
- температура подачи отопительного контура до 110 °С

- температура подачи контура гелиоустановки до 140 °С
- рабочее давление отопительного контура до 3 бар (0,3 МПа)
- рабочее давление контура гелиоустановки до 10 бар (1,0 МПа)
- рабочее давление в контуре ГВС до 10 бар (1,0 МПа)
- Для нагрева воды общей жесткостью до (3,6моль/м³)

Тип		SVKA/SVSA	SVKA/SVSA
Объем водонагревателя	л	750	950
Объем теплоносителя	л	708	906
Объем воды в контуре ГВС	л	30	30
Объем теплообменника гелиоустановки	л	12	14
Регистрационный номер DIN			
– Vitocell 340-M		9W262-10MC/E	
– Vitocell 360-M		9W263-10MC/E	
Размеры			
Длина (∅)			
– с теплоизоляцией	a мм	1004	1004
– без теплоизоляции	o мм	790	790
Ширина	b мм	1059	1059
Высота			
– с теплоизоляцией	c мм	1895	2195
– без теплоизоляции	мм	1815	2120
Кантовый размер			
– без теплоизоляции и регулируемых опор	мм	1890	2165
Масса Vitocell 340-M			
– с теплоизоляцией	кг	214	239
– без теплоизоляции	кг	192	214
Масса Vitocell 360-M			
– с теплоизоляцией	кг	223	248
– без теплоизоляции	кг	201	223
Подключения (наружная резьба)			
Подающая и обратная магистрали отопительного контура	R	1½	1½
Трубопроводы холодной и горячей воды	R	1	1
Подающая и обратная магистрали отопительного контура (гелиоустановка)	G	1	1
Патрубок опорожнения	R	1½	1½
Теплообменник гелиоустановки			
Теплообменная поверхность	м ²	1,8	2,1
Теплообменник контура ГВС			
Теплообменная поверхность	м ²	6,7	6,7
Затраты теплоты на поддержание готовности	кВтч/24 ч	3,0	3,2
согласно EN 12 897: 2006			
Q _{ST} при разности температур 45 К			
Объем части готовности V_{aux}	л	346	435
Объем части гелиоустановки V_{sol}	л	404	515

Ёмкостные водонагреватели (продолжение)

Vitocell 340-M, тип SVKA



- E Патрубок опорожнения
- EL Воздухоотводчик
- EL_s Удаление воздуха из теплообменника гелиоустановки
- ELH Электронагревательная вставка (муфта Rp1½)
- HR Обратная магистраль отопительного контура
- HR_s Обратная магистраль отопительного контура гелиоустановки
- HV Подающая магистраль отопительного контура
- HV_s Подающая магистраль отопительного контура гелиоустановки

В сочетании с Vitosorp 200-F

К HR3 и E подсоединяется первичный контур (источник тепла для испарителя).

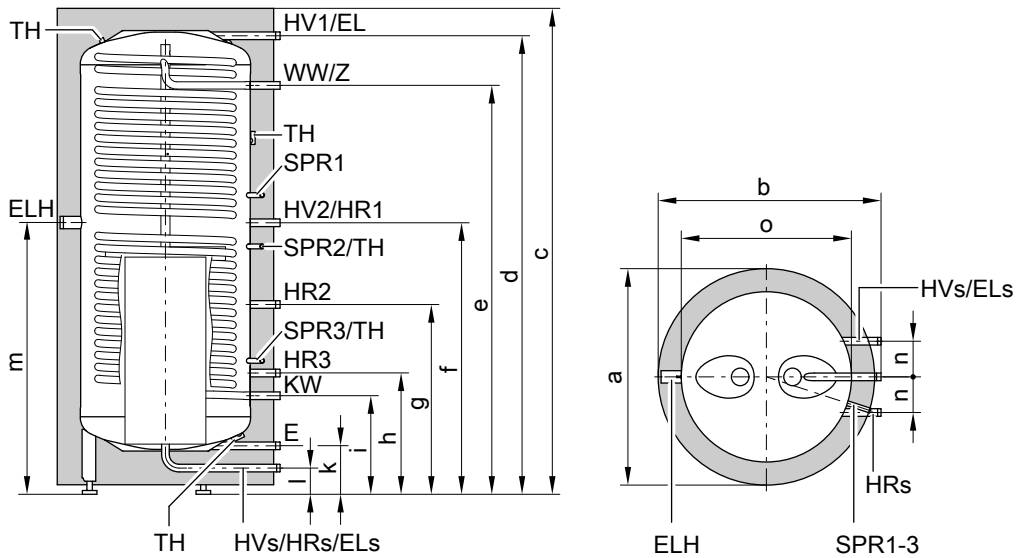
- KW Трубопровод холодной воды
- TH Крепление чувствительного элемента термометра или крепление для дополнительного датчика
- SPR Датчик температуры или терморегулятор
- WW Трубопровод горячей воды
- Z Циркуляционный трубопровод (ввертная деталь для подключения циркуляционного трубопровода, принадлежность)

Таблица размеров

Объем водонагревателя	л	750	950
Длина (∅)	a мм	1004	1004
Ширина	b мм	1059	1059
Высота	c мм	1895	2195
	d мм	1787	2093
	e мм	1558	1863
	f мм	1038	1158
	g мм	850	850
	h мм	483	483
	i мм	383	383
	k мм	145	145
	l мм	75	75
	m мм	1000	1135
	n мм	185	185
Длина без теплоизоляции	o мм	790	790

Емкостные водонагреватели (продолжение)

Vitocell 360-M, тип SVSA



- E Патрубок опорожнения
- EL Воздухоотводчик
- EL_s Удаление воздуха из теплообменника гелиоустановки
- ELH Электронагревательная вставка (муфта Rp 1½)
- HR Обратная магистраль отопительного контура
- HR_s Обратная магистраль отопительного контура гелиоустановки
- HV Подающая магистраль отопительного контура
- HV_s Подающая магистраль отопительного контура гелиоустановки

- KW Трубопровод холодной воды
- TH Крепление чувствительного элемента термометра или крепление для дополнительного датчика
- SPR Датчик температуры или терморегулятор
- WW Трубопровод горячей воды
- Z Циркуляционный трубопровод (ввертная деталь для подключения циркуляционного трубопровода, принадлежность)

В сочетании с Vitosorp 200-F

К HR3 и E подсоединяется первичный контур (источник тепла для испарителя).

Таблица размеров

Объем водонагревателя	l	750	950
Длина (∅)	a мм	1004	1004
Ширина	b мм	1059	1059
Высота	c мм	1895	2195
	d мм	1787	2093
	e мм	1558	1863
	f мм	1038	1158
	g мм	850	850
	h мм	483	483
	i мм	383	383
	k мм	145	145
	l мм	75	75
	m мм	1000	1135
	n мм	185	185
Длина без теплоизоляции	o мм	790	790

Длительная производительность

Длительная производительность	кВт	15	22	33
При подогреве воды в контуре ГВС с 10 до 45 °С и температуре подачи отопительного контура 70 °С при приведенном ниже расходе теплоносителя (измеренном через HV ₁ /HR ₁)	л/ч	368	540	810
Объемный расход теплоносителя для указанной длительной производительности	л/ч	252	378	610
Длительная производительность	кВт	15	22	33
При подогреве воды в контуре ГВС с 10 до 60 °С и температуре подачи отопительного контура 70 °С при приведенном ниже расходе теплоносителя (измеренном через HV ₁ /HR ₁)	л/ч	258	378	567
Объемный расход теплоносителя при указанной длительной производительности	л/ч	281	457	836

Емкостные водонагреватели (продолжение)

Указание по длительной производительности

При проектировании установки для работы с указанной или рассчитанной длительной производительностью следует предусмотреть использование соответствующего насоса. Указанная длительная производительность достигается только при условии, что номинальная тепловая мощность водогрейного котла \geq длительной производительности.

Коэффициент производительности N_L

Согласно DIN 4708.

Температура запаса воды в емкостном водонагревателе $T_{\text{вод}}$ = температура холодной воды на входе + 50 K ^{+5 K/-0 K} и температура подачи отопительного контура 70 °C.

Коэффициент производительности N_L в зависимости от подведенной тепловой мощности водогрейного котла (Q_D)

Объем водонагревателя Q_D , кВт	I	750	950
		Число N_L	
15		2,00	3,00
18		2,25	3,20
22		2,50	3,50
27		2,75	4,00
33		3,00	4,60

Указание по коэффициенту производительности

Коэффициент мощности N_L изменяется в зависимости от температуры запаса воды в емкостном водонагревателе T_{sp} .

Нормативные показатели

- $T_{\text{вод}} = 60 \text{ °C} \rightarrow 1,0 \times N_L$
- $T_{\text{вод}} = 55 \text{ °C} \rightarrow 0,75 \times N_L$
- $T_{\text{вод}} = 50 \text{ °C} \rightarrow 0,55 \times N_L$
- $T_{\text{вод}} = 45 \text{ °C} \rightarrow 0,3 \times N_L$

Кратковременная производительность (10-минутная)

Для коэффициента производительности N_L .

Подогрев воды в контуре ГВС с 10 до 45 °C и температура подачи отопительного контура 70 °C

Кратковременная производительность (л/10 мин) в зависимости от подведенной тепловой мощности водогрейного котла (Q_D)

Объем водонагревателя Q_D , кВт	I	750	950
		Кратковременная производительность	
15		190	230
18		200	236
22		210	246
27		220	262
33		230	280

Макс. водоотбор (10-минутный)

Для коэффициента производительности N_L .

С догревом.

Подогрев воды в контуре ГВС с 10 до 45 °C и температура подачи отопительного контура 70 °C.

Максимальный водоотбор (л/мин) в зависимости от подведенной тепловой мощности водогрейного котла (Q_D)

Объем водонагревателя Q_D , кВт	л	750	950
		Максимальный водоотбор	
15		19,0	23,0
18		20,0	23,6
22		21,0	24,6
27		22,0	26,2
33		23,0	28,0

Емкостные водонагреватели (продолжение)

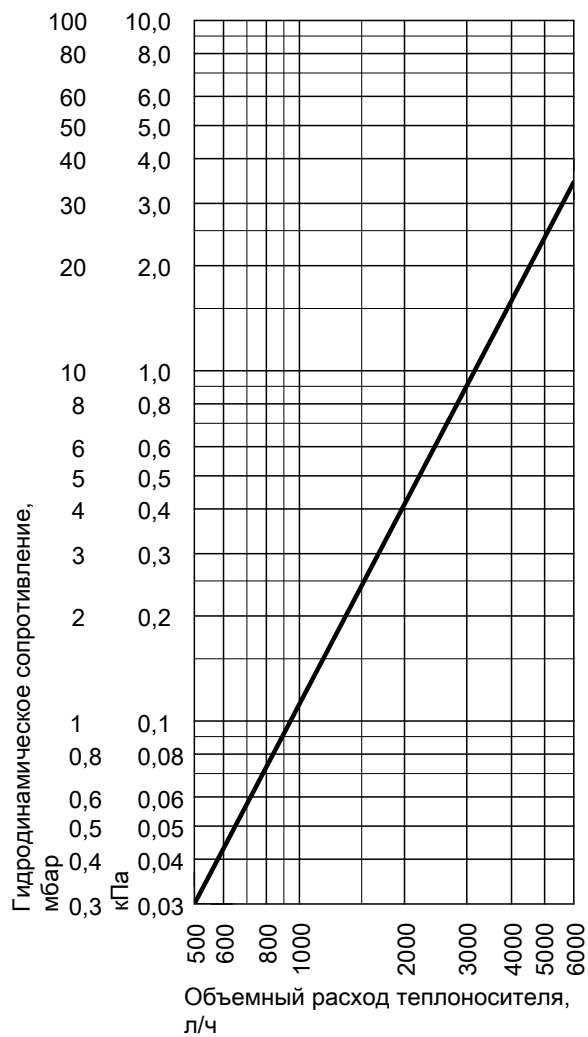
Возможный водоотбор

Объем водонагревателя нагрет до 60 °С.

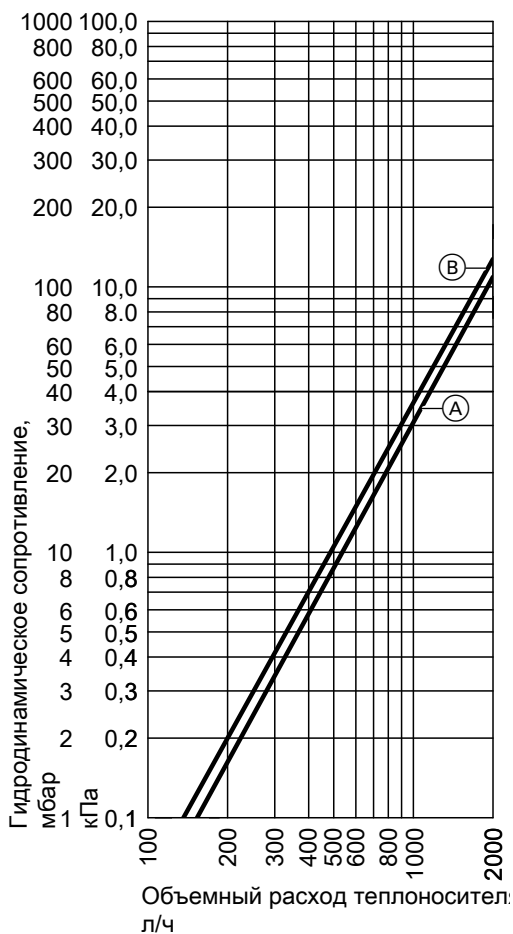
Без догрева.

Норма водоразбора	л/мин	10	20
Возможный водоотбор			
Вода при t =45 °С (смешанная температура)			
750 л		255	190
950 л		331	249

Гидродинамическое сопротивление



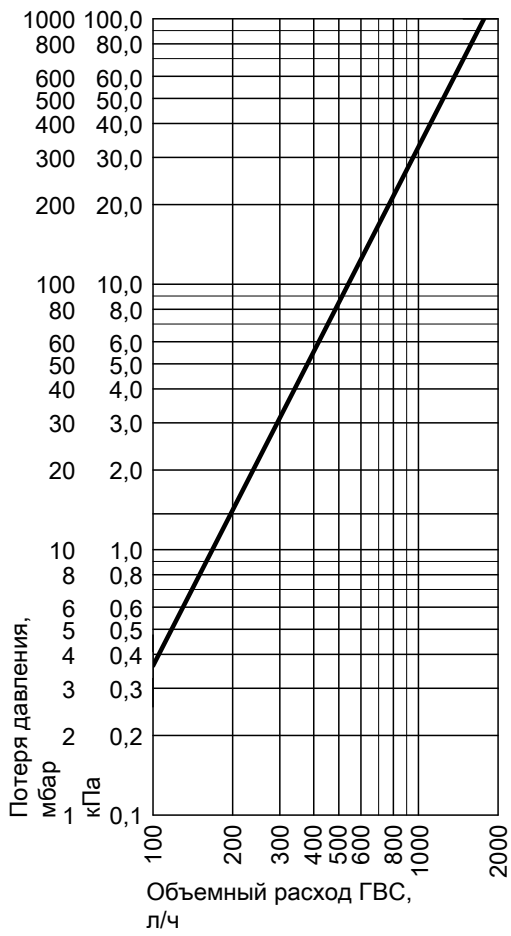
Гидродинамическое сопротивление отопительного контура



Гидродинамическое сопротивление контура гелиоустановки

- (А) Объем водонагревателя 750 л
- (Б) Объем водонагревателя 950 л

Ёмкостные водонагреватели (продолжение)



Гидродинамическое сопротивление в контуре ГВС 750/950 л

10.7 Vitocell 100-V, тип CVA/CVAA/CVAA-A

Для приготовления горячей воды в сочетании с водогрейными котлами и системами централизованного отопления, по выбору с электронагревателем в качестве дополнительного оборудования для емкостного водонагревателя объемом 300 и 500 л.

Для установок со следующими характеристиками:

- температура воды в контуре ГВС до **95 °C**
- температура подачи отопительного контура до **160 °C**
- рабочее давление **отопительного контура до 25 бар (2,5 МПа)**
- рабочее давление **в контуре ГВС до 10 бар (1,0 МПа)**

Тип		CVAA-A/CVA	CVAA-A/CVA	CVAA	CVA	CVA	CVA		
Объем водонагревателя		л	160	200	300	500	750	1000	
Регистрационный номер DIN		9W241/11–13 MC/E							
Длительная производительность	90 °C	кВт	40	40	53	70	123	136	
		л/ч	982	982	1302	1720	3022	3341	
	при подогреве воды в контуре ГВС с 10 до 45 °C и температуре подачи отопительного контура ... при указанном ниже расходе теплоносителя	80 °C	кВт	32	32	44	58	99	111
			л/ч	786	786	1081	1425	2432	2725
		70 °C	кВт	25	25	33	45	75	86
			л/ч	614	614	811	1106	1843	2113
		60 °C	кВт	17	17	23	32	53	59
			л/ч	417	417	565	786	1302	1450
		50 °C	кВт	9	9	18	24	28	33
			л/ч	221	221	442	589	688	810
	Длительная производительность	90 °C	кВт	36	36	45	53	102	121
			л/ч	619	619	774	911	1754	2081
при подогреве воды в контуре ГВС с 10 до 60 °C и температуре подачи отопительного контура ... при указанном ниже расходе теплоносителя		80 °C	кВт	28	28	34	44	77	91
			л/ч	482	482	584	756	1324	1565
		70 °C	кВт	19	19	23	33	53	61
			л/ч	327	327	395	567	912	1050
Объемный расход теплоносителя при указанной долговременной мощности		м³/ч	3,0	3,0	3,0	3,0	5,0	5,0	
Расход тепла на поддержание готовности согласно EN 12897:2006 Q _{ST} при разности температур 45 K		кВт ч / 24 ч	0,97 / 1,35	1,04 / 1,46	1,65	1,95	3,0	3,54	
Размеры									
Длина (Ø)									
– с теплоизоляцией	a	мм	581	581	667	859	960	1060	
– без теплоизоляции		мм	—	—	—	650	750	850	
Ширина									
– с теплоизоляцией	b	мм	605	605	744	923	1045	1145	
– без теплоизоляции		мм	—	—	—	837	947	1047	
Высота									
– с теплоизоляцией	c	мм	1189	1409	1734	1948	2106	2166	
– без теплоизоляции		мм	—	—	—	1844	2005	2060	
Кантовый размер									
– с теплоизоляцией		мм	1260	1460	1825	—	—	—	
– без теплоизоляции		мм	—	—	—	1860	2050	2100	
Монтажная высота									
		мм	—	—	—	2045	2190	2250	
Масса в сборе с теплоизоляцией		кг	86	97	156	181	295	367	
Объем теплоносителя		л	5,5	5,5	10,0	12,5	24,5	26,8	
Теплообменные поверхности		м²	1,0	1,0	1,5	1,9	3,7	4,0	
Подключения (наружная резьба)									
Подающая и обратная магистраль отопительного контура		R	1	1	1	1	1¼	1¼	
Трубопроводы холодной и горячей воды		R	¾	¾	1	1¼	1¼	1¼	
Циркуляционный трубопровод		R	¾	¾	1	1	1¼	1¼	
Класс энергоэффективности			A / B	A / B	B	B	—	—	

Указание по длительной производительности

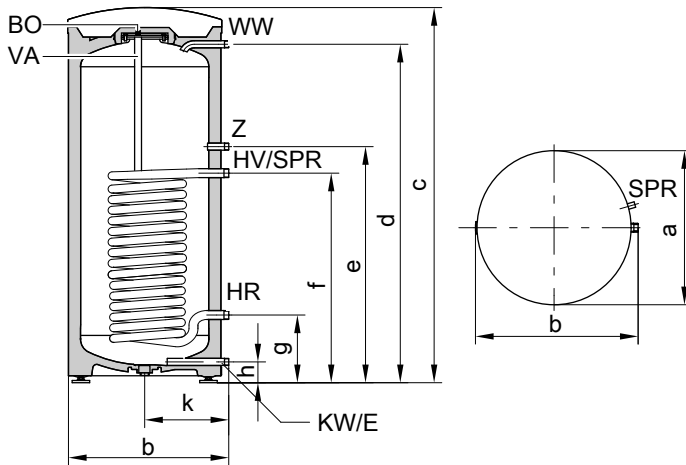
При проектировании установки для работы с указанной или рассчитанной длительной производительностью следует предусмотреть использование соответствующего насоса. Указанная долговременная мощность достигается только при условии, что номинальная тепловая мощность водогрейного котла ≥ длительной производительности.

Указание

При емкости водонагревателя до 300 л имеется также как модель Vitocell 100-W "белого" цвета.

Емкостные водонагреватели (продолжение)

Vitocell 100-V, тип CVA / CVAA-A, объем 160 и 200 л

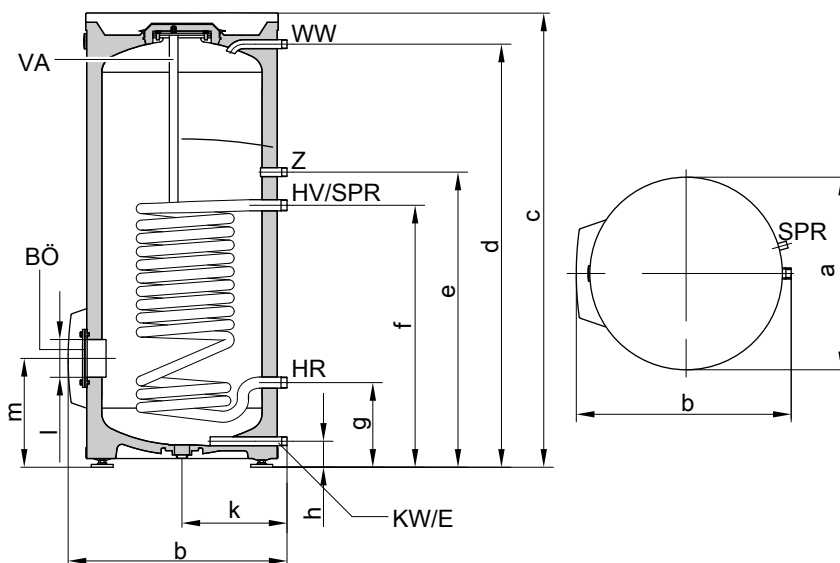


BÖ Отверстие для визуального контроля и чистки
 E Опорожнение
 HR Обратная магистраль отопительного контура
 HV Подающая магистраль отопительного контура
 KW Трубопровод холодной воды
 SPR Датчик температуры емкостного водонагревателя устройства управления емкостного водонагревателя или терморегулятор (внутренний диаметр погружной гильзы 16 мм)

VA Магниевый защитный анод
 WW Трубопровод горячей воды
 Z Циркуляционный трубопровод

Объем водонагревателя	л	160	200
Длина (∅)	a	581	581
Ширина	b	605	605
Высота	c	1189	1409
	d	1050	1270
	e	884	884
	f	634	634
	g	249	249
	h	72	72
	k	317	317

Vitocell 100-V, тип CVAA, объем 300 л



BÖ Отверстие для визуального контроля и чистки
 E Опорожнение
 HR Обратная магистраль отопительного контура
 HV Подающая магистраль отопительного контура

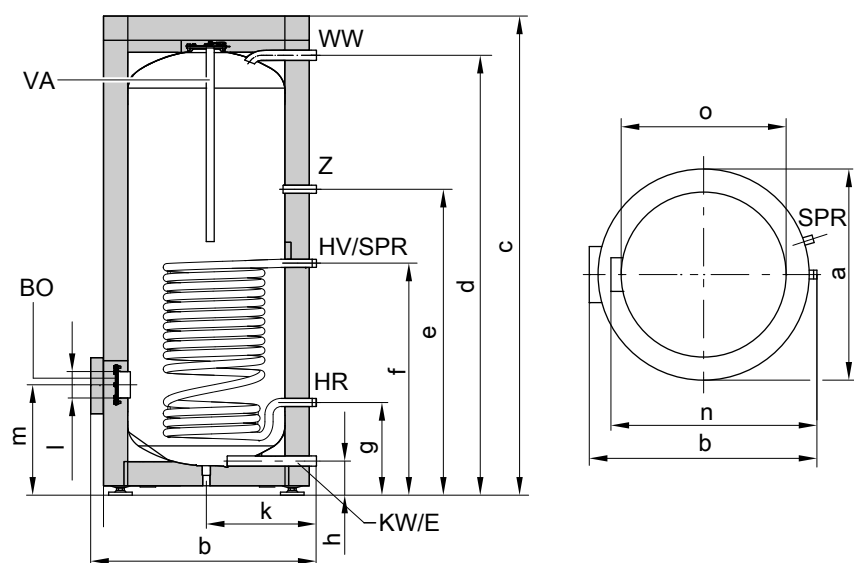
KW Трубопровод холодной воды
 SPR Датчик температуры емкостного водонагревателя устройства управления емкостного водонагревателя или терморегулятор (внутренний диаметр погружной гильзы 16 мм)

Емкостные водонагреватели (продолжение)

VA Магниевый защитный анод
 WW Трубопровод горячей воды
 Z Циркуляционный трубопровод

Объем водонагревателя	л		300
Длина (∅)	a	мм	667
Ширина	b	мм	744
Высота	c	мм	1734
	d	мм	1600
	e	мм	1115
	f	мм	875
	g	мм	260
	h	мм	76
	k	мм	361
	l	мм	∅ 100
	m	мм	333

Vitocell 100-V, тип CVA, объем 500 л



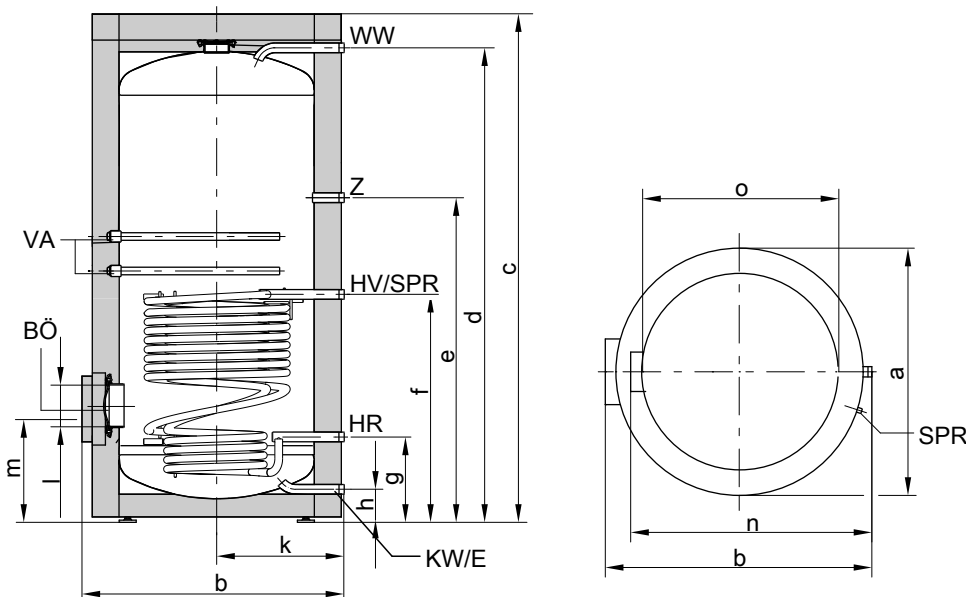
В0 Отверстие для визуального контроля и чистки
 E Опорожнение
 HR Обратная магистраль отопительного контура
 HV Подающая магистраль отопительного контура
 KW Трубопровод холодной воды
 SPR Датчик температуры емкостного водонагревателя устройства управления емкостного водонагревателя или терморегулятор (внутренний диаметр погружной гильзы 16 мм)

VA Магниевый защитный анод
 WW Трубопровод горячей воды
 Z Циркуляционный трубопровод

Объем водонагревателя	л		500
Длина (∅)	a	мм	859
Ширина	b	мм	923
Высота	c	мм	1948
	d	мм	1784
	e	мм	1230
	f	мм	924
	g	мм	349
	h	мм	107
	k	мм	455
	l	мм	∅ 100
	m	мм	422
	n	мм	837
без теплоизоляции	o	мм	∅ 650

Емкостные водонагреватели (продолжение)

Vitocell 100-V, тип CVA, объем 750 и 1000 л



BÖ Отверстие для визуального контроля и чистки
 E Опорожнение
 HR Обратная магистраль отопительного контура
 HV Подающая магистраль отопительного контура
 KW Трубопровод холодной воды
 SPR Датчик температуры емкостного водонагревателя устройства управления емкостного водонагревателя или терморегулятор (внутренний диаметр погружной гильзы 16 мм)

VA Магний защитный анод
 WW Трубопровод горячей воды
 Z Циркуляционный трубопровод

Объем водонагревателя	l		750	1000
Длина (∅)	a	мм	960	1060
Ширина	b	мм	1045	1145
Высота	c	мм	2106	2166
	d	мм	1923	2025
	e	мм	1327	1373
	f	мм	901	952
	g	мм	321	332
	h	мм	104	104
	k	мм	505	555
	l	мм	∅ 180	∅ 180
	m	мм	457	468
	n	мм	947	1047
без теплоизоляции	o	мм	∅ 750	∅ 850

Коэффициент производительности N_L

Согласно DIN 4708.

Температура запаса воды в емкостном водонагревателе $T_{\text{вод}} = \text{температура холодной воды на входе} + 50 \text{ K}^{+5 \text{ K}/-0 \text{ K}}$

Объем водонагревателя	l	160	200	300	500	750	1000
Коэффициент производительности N_L при температуре подачи теплоносителя							
90 °C		2,5	4,0	9,7	21,0	40,0	45,0
80 °C		2,4	3,7	9,3	19,0	34,0	43,0
70 °C		2,2	3,5	8,7	16,5	26,5	40,0

Емкостные водонагреватели (продолжение)

Указание по коэффициенту производительности N_L

Коэффициент производительности N_L изменяется в зависимости от температуры запаса воды в емкостном водонагревателе $T_{вод}$.

Нормативные показатели

- $T_{вод} = 60\text{ °C} \rightarrow 1,0 \times N_L$
- $T_{вод} = 55\text{ °C} \rightarrow 0,75 \times N_L$
- $T_{вод} = 50\text{ °C} \rightarrow 0,55 \times N_L$
- $T_{вод} = 45\text{ °C} \rightarrow 0,3 \times N_L$

Кратковременная производительность (в течение 10 минут)

Относительно коэффициента производительности N_L .
Подогрев воды в контуре ГВС с 10 до 45 °C.

Объем водонагревателя	I	160	200	300	500	750	1000
Кратковременная производительность (л/10 мин) при температуре подачи теплоносителя							
90 °C		210	262	407	618	898	962
80 °C		207	252	399	583	814	939
70 °C		199	246	385	540	704	898

Макс. расход воды (10-минутный)

Относительно коэффициента производительности N_L .
С догревом.
Подогрев воды в контуре ГВС с 10 до 45 °C.

Объем водонагревателя	I	160	200	300	500	750	1000
Максимальный забор воды (л/мин) при температуре подачи теплоносителя							
90 °C		21	26	41	62	90	96
80 °C		21	25	40	58	81	94
70 °C		20	25	39	54	70	90

Возможный разбор воды

Объем водонагревателя нагрет до 60 °C.
Без догрева.

Объем водонагревателя	I	160	200	300	500	750	1000
Норма водоразбора	л/мин	10	10	15	15	20	20
Возможный разбор воды	л	120	145	240	420	615	835
Температура воды $t = 60\text{ °C}$ (постоянно)							

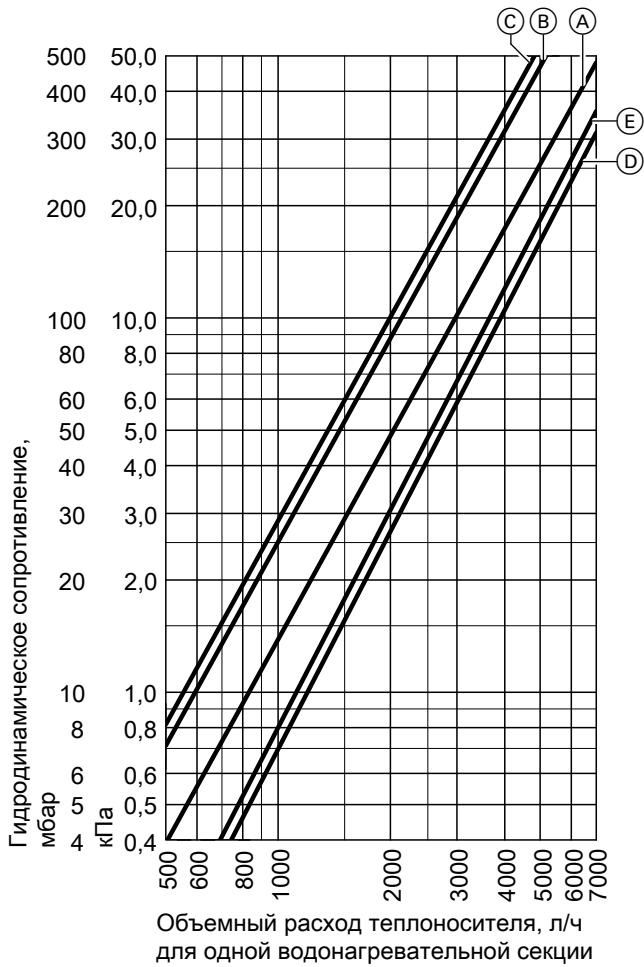
Время нагрева

Приведенное время нагрева достигается только в том случае, если при соответствующей температуре подачи и нагреве воды в контуре ГВС с 10 до 60 °C обеспечена максимальная долговременная мощность емкостного водонагревателя.

Объем водонагревателя	л	160	200	300	500	750	1000
Время нагрева (минуты) при температуре подачи отопительного контура							
90 °C		19	19	23	28	24	36
80 °C		24	24	31	36	33	46
70 °C		34	37	45	50	47	71

Емкостные водонагреватели (продолжение)

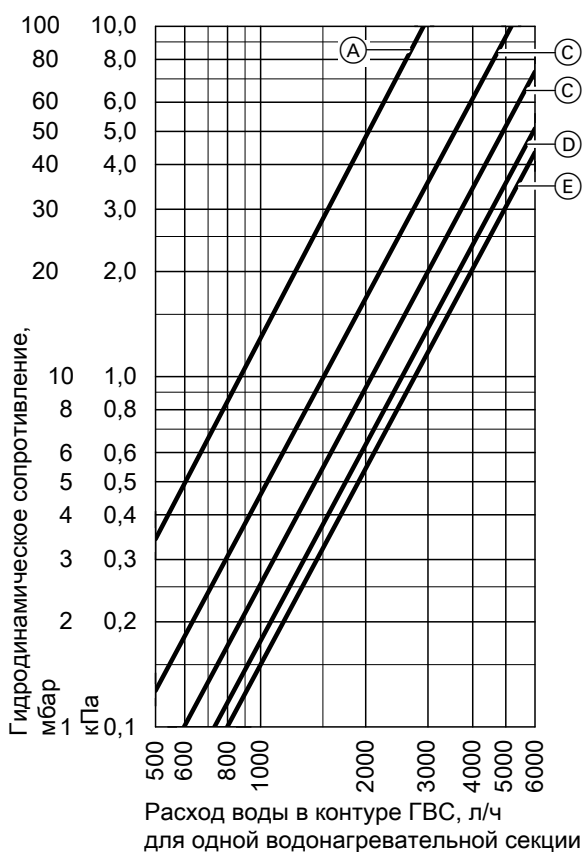
Гидродинамическое сопротивление



Гидродинамическое сопротивление

- Ⓐ Объем водонагревателя 160 и 200 л
- Ⓑ Объем водонагревателя 300 л
- Ⓒ Объем водонагревателя 500 л

- Ⓓ Объем водонагревателя 750 л
- Ⓔ Объем водонагревателя 1000 л



Гидродинамическое сопротивление в контуре ГВС

- Ⓐ Объем водонагревателя 160 и 200 л
- Ⓑ Объем водонагревателя 300 л
- Ⓒ Объем водонагревателя 500 л
- Ⓓ Объем водонагревателя 750 л
- Ⓔ Объем водонагревателя 1000 л

10

10.8 Vitocell 300-V, тип EVI

Для приготовления горячей воды в сочетании с водогрейными котлами и системами централизованного отопления, по выбору с электронагревателем в качестве дополнительного оборудования.

Для следующих установок:

- Температура воды в контуре ГВС до **95 °C**
- Температура подающей магистрали греющего контура до **200 °C**
- Рабочее давление в греющем контуре до **25 бар (2,5 МПа)**
- Рабочее давление в контуре ГВС до **10 бар (1,0 МПа)**

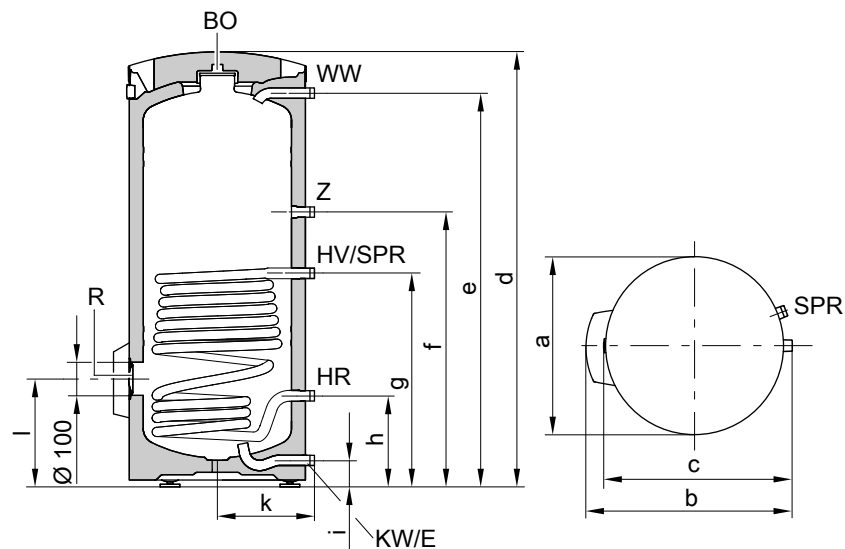
Тип		EVI	EVI	EVI
Объем емкости	л	200	300	500
Регистрационный номер DIN		9W71-10 MC/E		
Эксплуатационная мощность при нагреве воды в контуре ГВС с 10 до 45 °C и температуре подачи в греющем контуре - ... при приведенном ниже расходе теплоносителя	90 °C	кВт	71	93
		л/ч	1745	2285
	80 °C	кВт	56	72
		л/ч	1376	1769
	70 °C	кВт	44	52
		л/ч	1081	1277
Эксплуатационная мощность при нагреве воды в контуре ГВС с 10 до 60 °C и температуре подачи в греющем контуре - ... при приведенном ниже расходе теплоносителя	60 °C	кВт	24	30
		л/ч	590	737
	50 °C	кВт	13	15
		л/ч	319	368
	90 °C	кВт	63	82
		л/ч	1084	1410
Эксплуатационная мощность при нагреве воды в контуре ГВС с 10 до 60 °C и температуре подачи в греющем контуре - ... при приведенном ниже расходе теплоносителя	80 °C	кВт	48	59
		л/ч	826	1014
	70 °C	кВт	29	41
	л/ч	499	705	
Объемный расход теплоносителя для указанной долговременной мощности	м³/ч	5,0	5,0	6,5
Издержки на поддержание тепла в состоянии готовности согласно EN 12897:2006 Q _{ST} при разности температур 45 K	кВтч/24 ч	1,38	1,92	1,95
Размеры				
Длина (Ø), а				
– с теплоизоляцией	мм	581	633	925
– без теплоизоляции	мм	–	–	715
Ширина b				
– с теплоизоляцией	мм	649	704	975
– без теплоизоляции	мм	–	–	914
Высота, d				
– с теплоизоляцией	мм	1420	1779	1738
– без теплоизоляции	мм	–	–	1667
Кантовальный размер				
– с теплоизоляцией	мм	1471	1821	–
– без теплоизоляции	мм	–	–	1690
Масса в сборе с теплоизоляцией	кг	76	100	111
Объем теплоносителя	л	10	11	15
Теплообменная площадь	м²	1,3	1,5	1,9
Подключения (наружная резьба)				
Подающая и обратная магистраль греющего контура	R	1	1	1¼
Холодная вода, горячая вода	R	1	1	1¼
Циркуляция	R	1	1	1¼
Класс энергопотребления		B	C	B

Указание по эксплуатационной мощности

При проектировании установки для работы с указанной или рассчитанной долговременной мощностью необходимо предусмотреть соответствующий циркуляционный насос. Указанная эксплуатационная мощность достигается только при условии, что номинальная тепловая мощность водогрейного котла ≥ эксплуатационной мощности.

Емкостные водонагреватели (продолжение)

Объем 200 и 300 литров



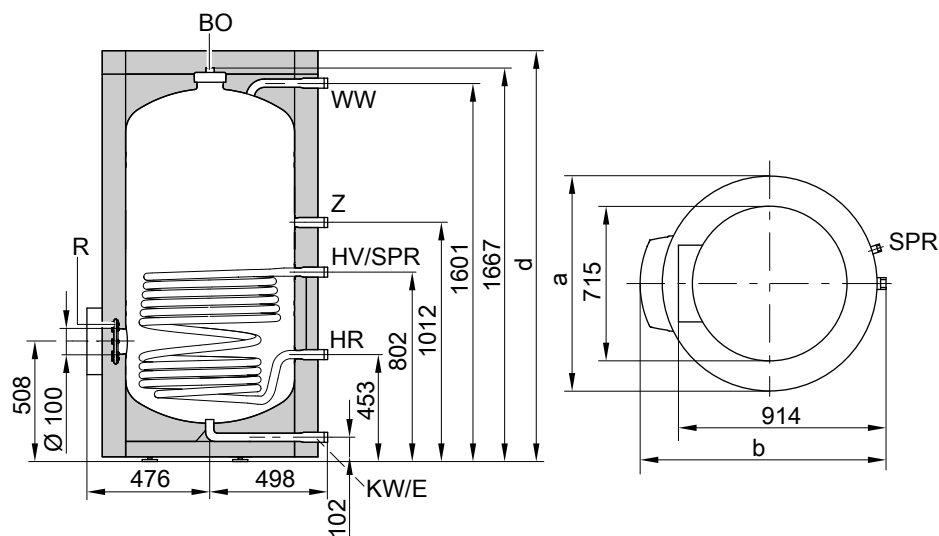
BÖ Отверстие для визуального контроля и чистки
 E Патрубок опорожнения
 HR Обратная магистраль греющего контура
 HV Подающая магистраль греющего контура
 кВт Трубопровод холодной воды
 R Дополнительное отверстие для чистки или электронагревательная вставка

SPR Датчик температуры емкостного водонагревателя для регулирования температуры водонагревателя или терморегулятор (Патрубок R 1 с переходной муфтой к R ½ для погружной гильзы с внутренним диаметром 17 мм)
 WW Трубопровод горячей воды
 Z Циркуляция

Объем емкости	л	200	300
a	мм	581	633
b	мм	649	704
c	мм	614	665
d	мм	1420	1779
e	мм	1286	1640
f	мм	897	951
g	мм	697	751
h	мм	297	301
i	мм	87	87
k	мм	317	343
л	мм	353	357

Емкостные водонагреватели (продолжение)

Объем 500 л



BÖ Отверстие для визуального контроля и чистки
 E Патрубок опорожнения
 HR Обратная магистраль греющего контура
 HV Подающая магистраль греющего контура
 KW Трубопровод холодной воды
 R Дополнительное отверстие для чистки и электронагревательная вставка

SPR Датчик температуры емкостного водонагревателя для регулирования температуры водонагревателя и терморегулятор
 (Патрубок R 1 с переходной муфтой к R ½ для погружной гильзы с внутренним диаметром 17 мм)

WW Трубопровод горячей воды
 Z Циркуляция

Объем емкости	л	500
a	мм	925
b	мм	975
d	мм	1738

Коэффициент производительности N_L

Согласно DIN 4708.

Температура запаса воды в емкостном водонагревателе $T_{\text{вод.}}$ = температура холодной воды на входе + 50 K ^{+5 K/-0 K}

Объем емкости	л	200	300	500
Коэффициент производительности N_L при температуре подачи теплоносителя				
90 °C		6,8	13,0	21,5
80 °C		6,0	10,0	21,5
70 °C		3,1	8,3	18,0

Указание по коэффициенту производительности N_L

Коэффициент мощности N_L меняется в зависимости от температуры запаса воды в емкостном водонагревателе T_{sp} .

Нормативные показатели

- $T_{sp} = 60\text{ °C} \rightarrow 1,0 \times N_L$
- $T_{sp} = 55\text{ °C} \rightarrow 0,75 \times N_L$
- $T_{sp} = 50\text{ °C} \rightarrow 0,55 \times N_L$
- $T_{sp} = 45\text{ °C} \rightarrow 0,3 \times N_L$

Кратковременная производительность (10-минутная)

Относительно коэффициента мощности N_L .

Нагрев воды в контуре ГВС от 10 до 45 °C.

Объем емкости	л	200	300	500
Кратковременная производительность (л/10 мин) при температуре подачи теплоносителя				
90 °C		340	475	627
80 °C		319	414	627
70 °C		233	375	566

5829 440 RU

Емкостные водонагреватели (продолжение)

Макс. отбор воды (10-минутный)

Относительно коэффициента мощности N_L .

С догревом.

Нагрев воды в контуре ГВС от 10 до 45 °С.

Объем емкости	л	200	300	500
Максимальный забор воды (л/мин) при температуре подачи теплоносителя				
90 °С		34	48	63
80 °С		32	42	63
70 °С		23	38	57

Возможный отбор воды

Объем водонагревателя нагрет до 60 °С.

Без догрева.

Объем емкости	л	200	300	500
Норма отбора воды	л/мин	10	15	15
Возможный отбор воды	л	139	272	460
Вода при $t = 60$ °С (постоян.)				

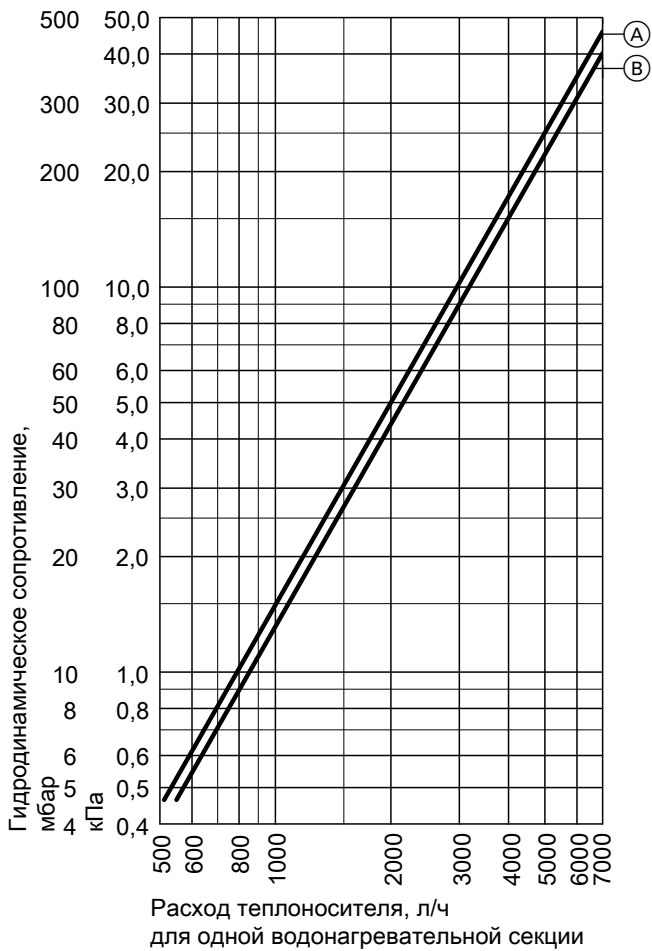
Время нагрева

Приведенные данные о времени нагрева достигаются только в том случае, если при соответствующей температуре подачи и нагреве воды в контуре ГВС с 10 до 60 °С обеспечена максимальная долговременная мощность емкостного водонагревателя.

Объем емкости	л	200	300	500
Время нагрева (минуты) при температуре подачи греющего контура				
90 °С		14,4	15,5	20,0
80 °С		15,0	21,5	24,0
70 °С		23,5	32,5	35,0

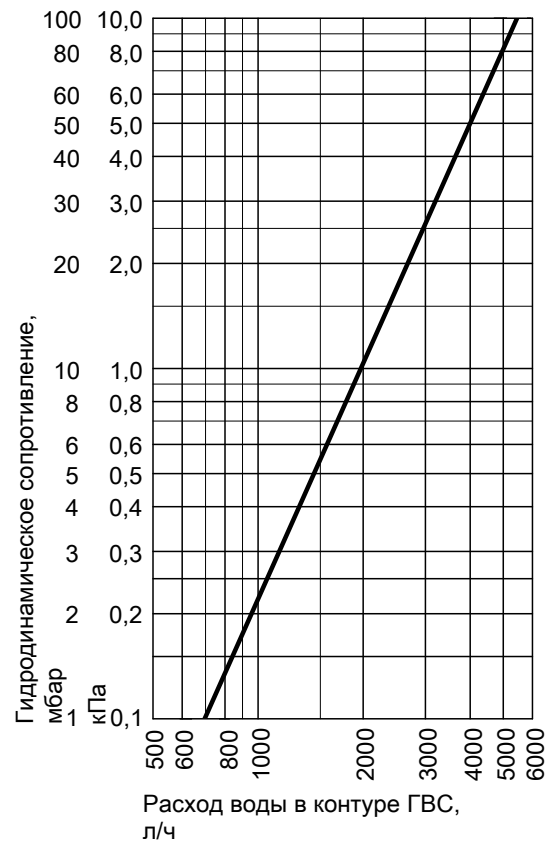
Ёмкостные водонагреватели (продолжение)

Гидродинамическое сопротивление



Гидродинамическое сопротивление греющего контура

- Ⓐ Объем водонагревателя 300 и 500 л
- Ⓑ Объем водонагревателя 200 л



Гидродинамическое сопротивление в контуре ГВС

11.1 Насосная группа Solar-Divicon и гелионасосный узел

Исполнения

См. также раздел "Расчет насоса".

Для установок с 2-м насосным контуром или с байпасной схемой требуется узел Solar-Divicon и гелионасосный узел.

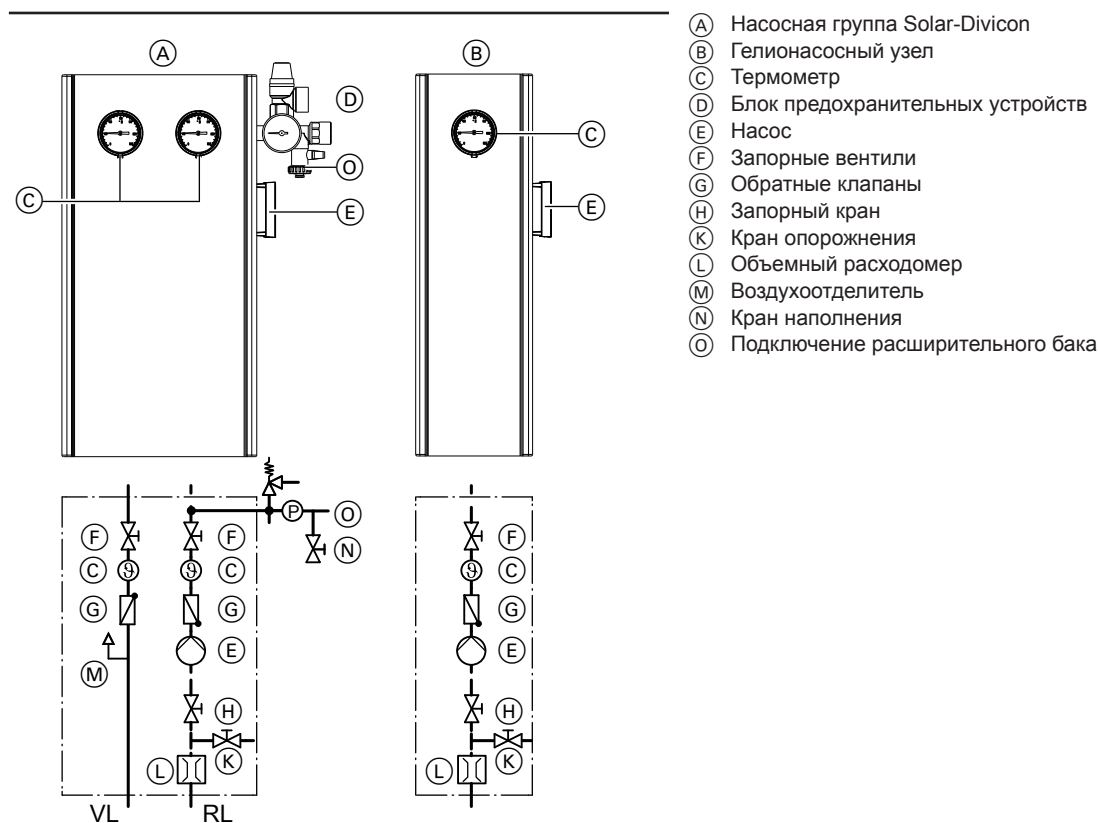
Указание

В сочетании с комплектом подключений возможен монтаж насосной группы Solar-Divicon, тип PS10, на Vitocell 140-E/160-E и Vitocell 340-M/360M. См. отдельные технические паспорта.

Исполнение	№ заказа для типа			
	PS10	PS20	P10	P20
– Энергоэффективный насос с широтно-импульсным управлением – без контроллера гелиоустановки	Z012 020	Z012 027	Z012 022	Z012 028
– Энергоэффективный насос с широтно-импульсным управлением – Модуль управления гелиоустановкой, Тип SM1	Z012 016	—	—	—
– Энергоэффективный насос с широтно-импульсным управлением – Vitosolic 100, тип SD1	Z012 018	—	—	—

Конструкция

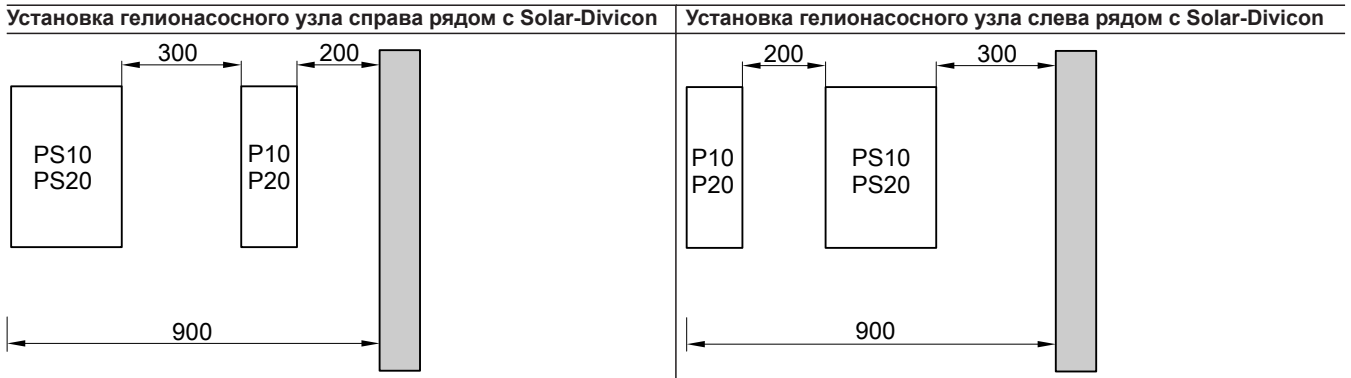
Насосная группа Solar-Divicon и гелионасосный узел предварительно собраны и проверены на герметичность в сочетании со следующими компонентами:



RL Обратная магистраль
VL Подающая магистраль

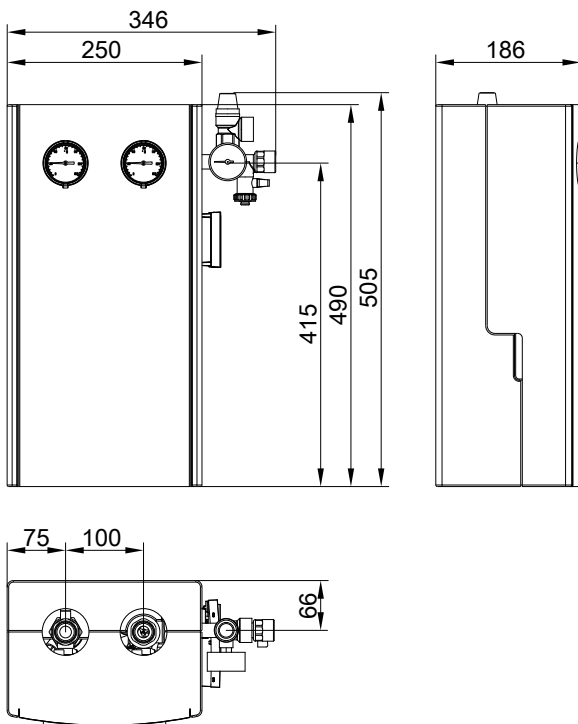
Принадлежности для монтажа (продолжение)

Расстояния

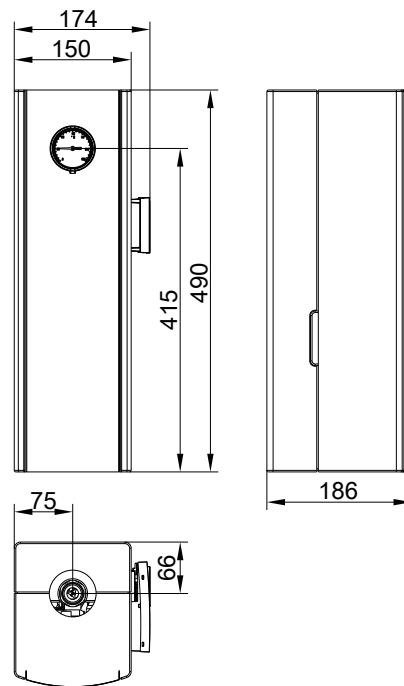


Технические данные

Тип		PS10, P10	PS20, P20
Насос (фирмы Wilo)		PARA 15/7.0	PARA 15/7.5
		Энергоэффективный насос	
Номинальное напряжение	В~	230	230
Потребляемая мощность			
– мин.	Вт	3	3
– макс.	Вт	45	73
Объемный расходомер	л/мин	от 1 до 13	от 5 до 35
Предохранительный клапан (гелиоустановки)	бар/МПа	6/0,6	6/0,6
Макс. рабочая температура	°С	120	120
Макс. рабочее давление	бар/МПа	6/0,6	6/0,6
Подключения (стяжное резьбовое соединение/двойное кольцо круглого сечения)			
– Контур гелиоустановки	мм	22	22
– Расширительный бак	мм	22	22



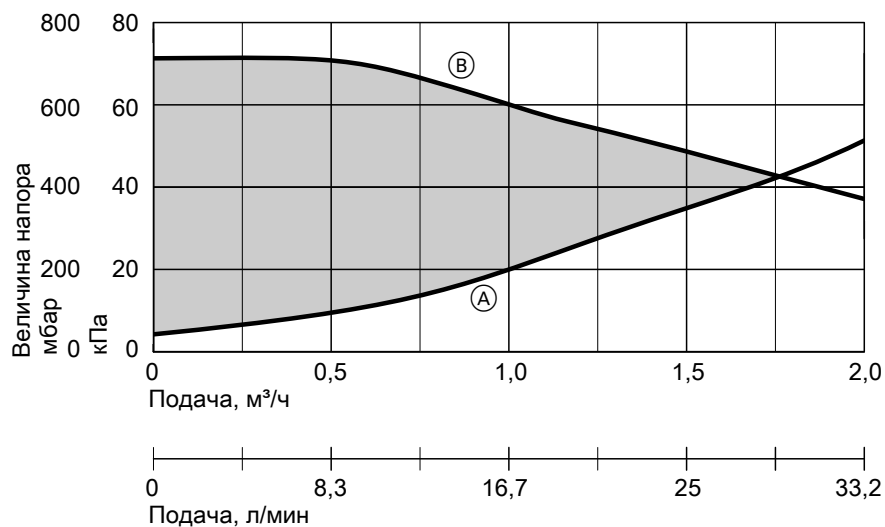
Насосная группа Solar-Divicon



Гелионасосный узел

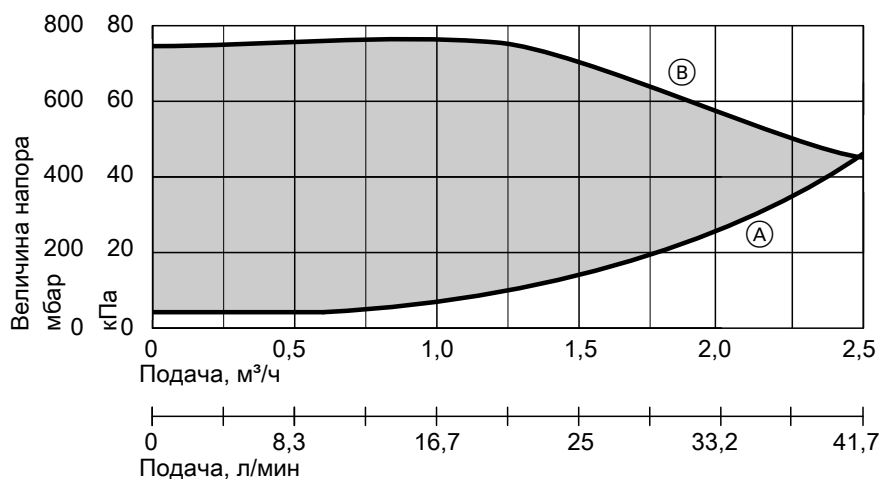
Принадлежности для монтажа (продолжение)

Характеристические кривые насосов



Энергоэффективный насос, тип PS10 и P10

- Ⓐ Кривая сопротивления
- Ⓑ Макс. величина напора



Энергоэффективный насос, тип PS20 и P20

- Ⓐ Кривая сопротивления
- Ⓑ Макс. величина напора

Тепломер

№ заказа Z011 684

Для гелиоустановок с теплоносителем "Турфосор LS"

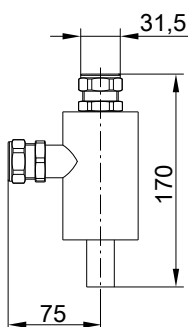
- Для настенного монтажа в комплекте с насосной группой Solar-Divicon, тип PS10
- Для монтажа на емкостном водонагревателе с установленной насосной группой Solar-Divicon, тип PS10

- Измерение температуры подающей и обратной магистрали
- Измерение расхода, номинальный расход 1,5 м³/ч
- Индикация количества энергии, тепловой мощности, расхода, температуры подающей и обратной магистрали

11.2 Гидравлические принадлежности

Присоединительный тройник

№ заказа 7172 731

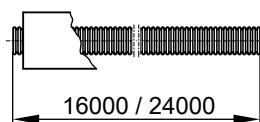


Для подключения расширительного бака или стагнационного радиатора к подающей магистрали насосной группы Solar-Divicon.

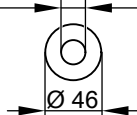
Со стяжным резьбовым соединением и двойным кольцом круглого сечения размером 22 мм.

Соединительная линия

№ заказа 7143 745



Гоф.труба наруж. Ø21,2



Для соединения Solar-Divicon с емкостным водонагревателем гелиоустановки.

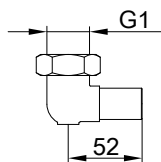
Гофрированная труба из нержавеющей стали с теплоизоляцией в защитной пленке.

Монтажный комплект соединительной линии

Необходим только в сочетании с соединительной линией, № заказа 7143 745.

№ заказа	Емкостный водонагреватель	a	мм	b	мм
7373 476	Vitocell 300-B, 500 л		272		40
7373 475	Vitocell 100-B, 300 л Vitocell-300-B, 300 л		190		42
7373 474	Vitocell 100-B, 400 и 500 л		272		72
7373 473	Vitocell 140/160-E Vitocell 340/360-M		—		—

№ заказа 7373 473

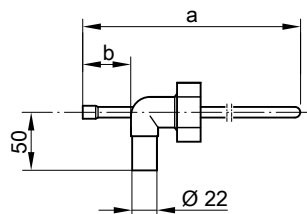


Компоненты:

- 2 ввертных уголка
- Уплотнения
- 2 стяжных резьбовых соединения
- 8 трубных гильз

Принадлежности для монтажа (продолжение)

№ заказа 7373 474 - 476



Компоненты:

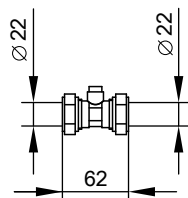
- 2 свертных уголка (1 - с погружной гильзой, 1 - без погружной гильзы)
- Уплотнения
- 2 стяжных резьбовых соединения
- 8 трубных гильз

Указание

При использовании монтажного комплекта свертный уголок (комплект поставки емкостного водонагревателя) для установки датчика температуры емкостного нагревателя не требуется.

Ручной воздухоотводчик

№ заказа 7316 263



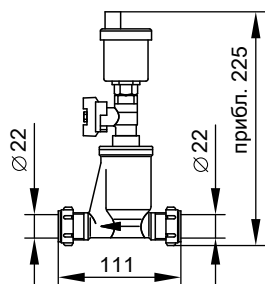
Стяжное резьбовое соединение с воздухоотводчиком. Смонтировать в самой высокой точке установки.

Воздухоотделитель

№ заказа 7316 049

Указание

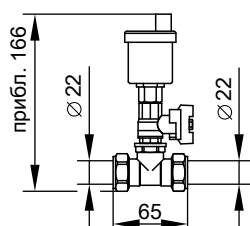
В пакетах гелиоустановки входит в комплект поставки.



Установить в подающую магистраль контура гелиоустановки, предпочтительно на входе в емкостный водонагреватель.

Воздухоотводчик (с тройником)

№ заказа 7316 789



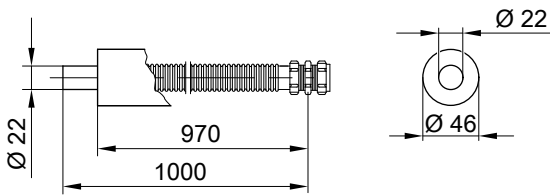
Смонтировать в самой высокой точке установки. С запорным краном и стяжным резьбовым соединением.

Принадлежности для монтажа (продолжение)

Соединительная линия

№ заказа 7316 252

Гофрированная труба из нержавеющей стали с теплоизоляцией в защитной пленке и стяжным резьбовым соединением.



Подающая и обратная магистраль контура гелиоустановки

Гибкие гофрированные трубы из нержавеющей стали с теплоизоляцией в защитной пленке, стяжными резьбовыми соединениями и кабелем датчика:

■ длина 6 м

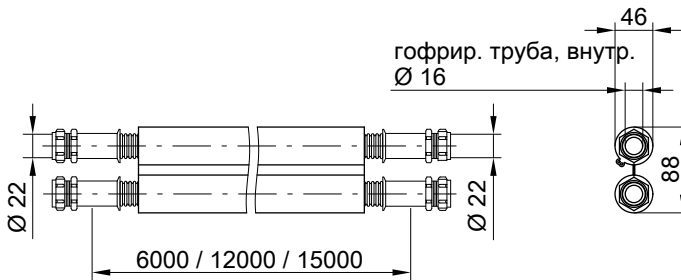
№ заказа 7373 477

■ длина 12 м

№ заказа 7373 478

■ длина 15 м

№ заказа 7419 567



Проход через кровлю для трубопровода гелиоустановки

■ черепично-красного цвета

№ заказа ZK02 013

■ черного цвета

№ заказа ZK02 014

■ коричневого цвета

№ заказа ZK02 015

Для подающей и обратной магистрали контура гелиоустановки, для кровли из голландской черепицы, от 15 до 65°

Проход для трубопровода с шарнирным креплением, подключение снизу, слева или справа

Принадлежности для монтажа остаточных длин подающей и обратной магистрали гелиоустановки

Соединительный комплект

№ заказа 7817 370



Для удлинения соединительных трубопроводов:

- 2 трубных гильзы
- 8 колец круглого сечения
- 4 опорных кольца
- 4 фасонных хомута

Комплект подключений

№ заказа 7817 368



Для подсоединения соединительных трубопроводов к трубопроводу гелиоустановки:

- 2 трубных гильзы
- 4 колец круглого сечения
- 2 опорных кольца
- 2 фасонных хомута

Комплект подключений со стяжным резьбовым соединением

№ заказа 7817 369



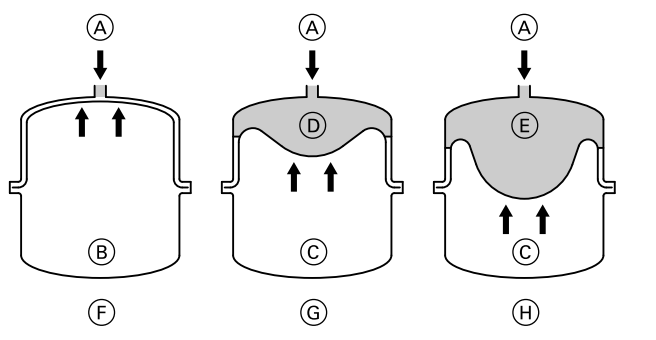
Для подсоединения соединительных трубопроводов к трубопроводу гелиоустановки:

- 2 трубных гильзы с стяжным резьбовым соединением
- 4 колец круглого сечения
- 2 опорных кольца
- 2 фасонных хомута

Расширительный бак гелиоустановки

Конструкция и функционирование

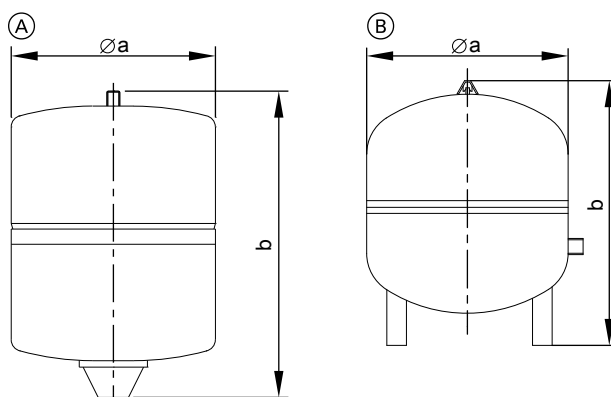
С запорным вентилем и креплением



- (A) Теплоноситель
- (B) Наполнение азотом
- (C) Азотная подушка
- (D) Предохранительный водяной затвор мин. 3 л
- (E) Предохранительный водяной затвор
- (F) Состояние при поставке (входное давление 3 бар, 0,3 МПа)
- (G) Наполненная гелиоустановка без теплового воздействия
- (H) При максимальном давлении и верхнем пределе температуры теплоносителя

Расширительный бак гелиоустановки представляет собой закрытый бак, газовый объем которого (азот) отделен от жидкостного объема (теплоносителя) мембраной и давление на входе которого зависит от высоты установки.

Технические данные



Расширительный бак	№ заказа	Объем л	Ø a		b	Подключение	Масса кг
			мм	мм			
(A)	7248 241	18	280	370		R ¾	7,5
	7248 242	25	280	490		R ¾	9,1
	7248 243	40	354	520		R ¾	9,9
(B)	7248 244	50	409	505		R 1	12,3
	7248 245	80	480	566		R 1	18,4

Указание

В пакетах гелиоустановки входит в комплект поставки

Вентиль регулирования расхода

№ заказа ZK01 510

Для гидравлической балансировки гелиоколлекторных панелей

- Со стяжным резьбовым соединением Ø 22 мм
- Макс. рабочая температура: 200 °C
- Для макс. 5 коллекторов в ряду

Вентиль регулирования расхода

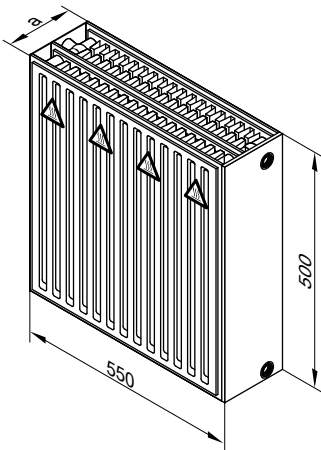
№ заказа ZK01 511

Для гидравлической балансировки гелиоколлекторных панелей

- Со стяжным резьбовым соединением Ø 22 мм
- Макс. рабочая температура: 200 °C
- Для 5 - 12 коллекторов в ряду

Принадлежности для монтажа (продолжение)

Стагнационный радиатор



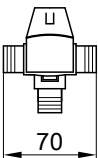
Для защиты компонентов системы от перегрева в случае застоя. С защитной пластиной без протока теплоносителя для защиты от прикосновения.

№ заказа	Z007 429	Z007 430
Тип	21	33
Размер a	105 мм	160 мм
Мощность при 75/65 °C	482 Вт	834 Вт
Холодопроизводительность при 140/80 °C	964 Вт	1668 Вт

Подробные сведения см. в разделе "Предохранительные устройства".

Термостатный автоматический смеситель

№ заказа 7438 940



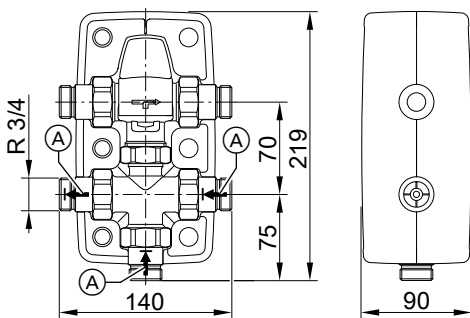
Для ограничения температуры горячей воды на выходе в установках без циркуляционного трубопровода.

Технические данные

Подключения	G	1
Диапазон температур	°C	от 35 до 60 °C
Макс. температура среды	°C	95
Рабочее давление	бар/МПа	10/1,0

Термостатный комплект подключений для циркуляции

№ заказа ZK01 284



Для ограничения температуры горячей воды на выходе в установках с циркуляционным трубопроводом

- Термостатный смесительный вентиль с байпасной линией
- Интегрированный обратный клапан
- Съёмная теплоизоляция

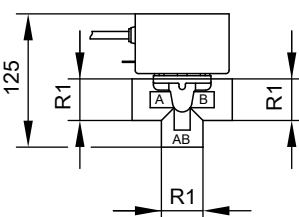
Технические данные

Подключения	R	¾
Масса	кг	1,45
Диапазон температур	°C	от 35 до 60
Макс. температура среды	°C	95
Рабочее давление	бар МПа	10 1

(A) Обратный клапан

3-ходовой переключающий клапан

№ заказа 7814 924



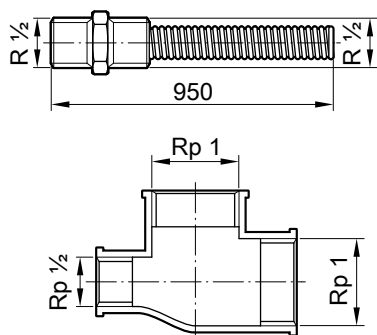
- Для установок с поддержкой отопления помещений
- С электроприводом

Принадлежности для монтажа (продолжение)

Ввинчиваемая деталь для подключения циркуляционного трубопровода

№ заказа 7198 542

Для подключения циркуляционного трубопровода к патрубку трубопровода горячей воды Vitocell 340-М и 360-М.



11.3 Теплоноситель

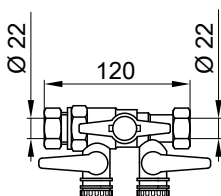
Наполнительная арматура

№ заказа 7316 261

Для промывки, наполнения и опорожнения установки.
Со стяжным резьбовым соединением.

Указание

В пакетах гелиоустановки входит в комплект поставки.



Наполнительная станция

Номер заказа: 7188 625

Для наполнения гелиоустановки.

Элементы:

- Самовсасывающий роторный насос (30 л/мин).
- Грязевой фильтр (со стороны всасывания).

- Шланг 0,5 м длиной (со стороны всасывания).
- Соединительный шланг, 2,5 м длиной (2 штуки)
- Транспортный контейнер (используется в качестве емкости для прокачки)

Наполнительная тележка

№ заказа 7172 590

Для наполнения первичного контура.

Компоненты:

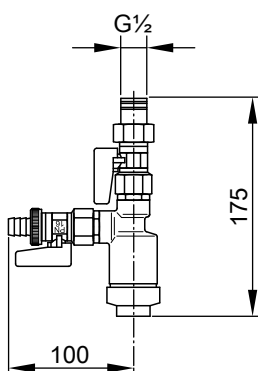
- Самовсасывающий роторный насос (30 л/мин)
- Грязевой фильтр со стороны всасывания

- Шланг со стороны всасывания (0,5 м)
- Присоединительный шланг (2 шт., по 3,0 м)
- Канистра для теплоносителя

Ручной насос для наполнения контура гелиоустановки

№ заказа 7188 624

Для долива и подъема давления.



Теплоноситель "Tyfocor LS"

№ заказа 7159 727

- Готовая смесь до -28°C
- 25 л в одноразовой емкости

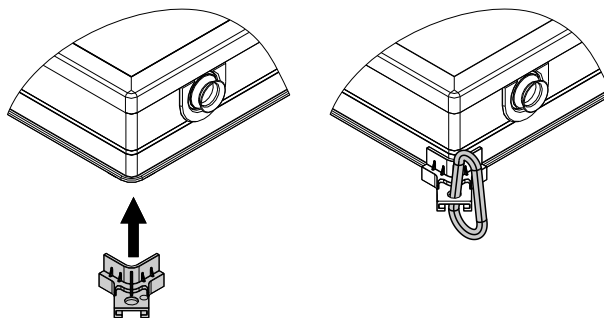
Tyfocor LS можно смешивать с Tyfocor G-LS.

11.4 Прочие принадлежности

Приспособление для транспортировки

№ заказа ZK01 512

- Для монтажа на плоском коллекторе
- Для монтажа краном или для использования троса с целью монтажа коллектора и предохранительного крепления на крыше
- Компоненты:
 - 2 пластмассовых держателя
 - 2 карабинных крюка



Указания по проектированию для монтажа

12.1 Зоны снеговой и ветровой нагрузки

Коллекторы и система крепления должны иметь такую конструкцию, чтобы они могли выдерживать возникающие снеговые и ветровые нагрузки. Согласно нормам EN 1991, 3/2003 и 4/2005 для каждой европейской страны различают зоны снеговой и ветровой нагрузки.

Для определения снеговых и ветровых нагрузок в зависимости от строительных условий имеется в распоряжении расчетное программное обеспечение Vitodesk 100 Solstat. Оно позволяет рассчитать снеговые и ветровые нагрузки в зависимости от местонахождения и определить необходимую систему монтажа.

12.2 Расстояние до края крыши

При монтаже на скатной крыше необходимо иметь в виду следующее:

- При расстоянии от верхней кромки коллекторной панели до конька крыши более 1 м мы рекомендуем монтаж снегозащитной решетки.
- Не устанавливать коллекторы в непосредственной близости от выступов крыши, на которых возможен сход снега. Если требуется, смонтировать снегозащитную решетку.

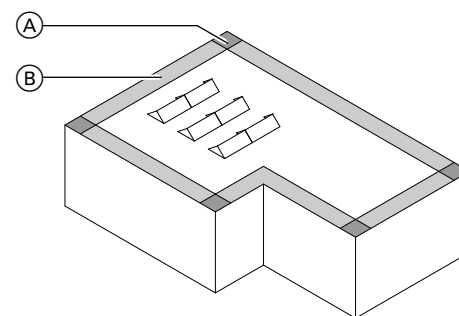
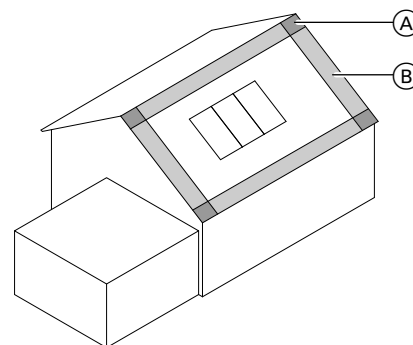
Указание

При статическом расчете здания принять во внимание дополнительные нагрузки за счет скопления снега на коллекторах или снегозащитных решетках.

На определенных части крыши распространяются особые требования:

- угловая зона (A): ограничена с двух сторон концом крыши
- краевая зона (B): ограничена с одной стороны концом крыши

См. иллюстрации ниже.



Минимальная ширина (1 м) угловой и краевой зоны должна быть рассчитана согласно EN 1991 с соблюдением полученных результатов. В этих зонах вероятно более высокая ветровая турбулентность.

Указание

Для расчета расстояний на плоских крышах на сайте www.viessmann.com имеется расчетная программа "Vitodesk 100 Solstat" фирмы Viessmann.

12.3 Прокладка трубопроводов

При проектировании принять во внимание, что трубопроводы должны быть проложены от коллектора вниз. За счет этого улучшается распространение пара во всей гелиоустановке в случае стагнации. Термическая нагрузка на все компоненты установки снижается (см. стр. 147).

12.4 Выравнивание потенциалов и молниезащита гелиоустановки

В нижней части здания необходимо произвести электрическое подсоединение системы трубопроводов контура гелиоустановки согласно правилам безопасности электроустановок. Подсоединение коллекторной установки к имеющейся или монтируемой молниезащитной установке, а также монтаж местного провода выравнивания потенциалов разрешается выполнять только **уполномоченному квалифицированному персоналу** и с учетом местных особенностей.

12.5 Теплоизоляция

- Предусмотренные теплоизоляционные материалы должны выдерживать ожидаемые рабочие температуры и иметь постоянную защиту от воздействия влаги. Ряд изоляционных материалов, рассчитанных на высокую термическую нагрузку, невозможно надежным образом защитить от конденсационной влаги. Изолирующие рукава с закрытыми ячейками в высокотемпературном исполнении, наоборот, хотя и имеют достаточную влагостойкость, но их предельная температура для работы под нагрузкой не превышает 170 °С. В зоне присоединительного трубопровода на коллекторе могут возникать температуры до 200 °С (плоский коллектор), а у вакуумных трубчатых коллекторов - значительно более высокие температуры. При температурах выше 170 °С изоляционный материал становится жестким. Зона жесткости, однако, имеет ширину в несколько миллиметров и непосредственно прилегает к трубе. Данная перегрузка возникает лишь на короткое время и не представляет собой опасности для других компонентов.
- Теплоизоляция проложенных на открытом воздухе трубопроводов гелиоустановок должна быть защищена от повреждения клювами птиц и прокусывания мелкими грызунами, а также от у/ф-излучения. Защищающая от прокусывания мелкими грызунами оболочка (например, листовая жестя), как правило, обеспечивает также достаточную защиту от у/ф-излучения.

12.6 Магистралы гелиосистемы

- Использовать трубу из нержавеющей стали или обычную медную трубу с фитингами из цветного литья.
- Для трубопроводов гелиоустановки подходят металлические уплотнительные системы (конические или резбовые соединения с обжимным и разрезным кольцом). При использовании других, например, плоских уплотнений изготовителем должна быть обеспечена достаточная стойкость относительно воздействия гликоля, давления и температуры. Для пеньковых соединений необходимо использовать герметичный и температуростойкий герметик. Пеньковые соединения по причине их сравнительно высокой воздухопроницаемости использовать в минимально возможном объеме и ни в коем случае не применять в непосредственной близости от коллекторов.
- Не использовать:
 - тефлон (недостаточная стойкость против гликоля)
 - пеньковые соединения (недостаточная герметичность)

Указания по проектированию для монтажа (продолжение)

- Как правило, медные трубопроводы в контуре гелиоустановки соединяются пайкой твердым припоем или пресс-фитингами. Соединения, выполненные пайкой мягким припоем, особенно вблизи коллекторов, могут потерять прочность при максимальных температурах. Для этих целей лучше всего пригодны соединения с металлическим уплотнением, стяжные резьбовые соединения или вставные фитинги Viessmann с двойными кольцами круглого сечения.

Указание

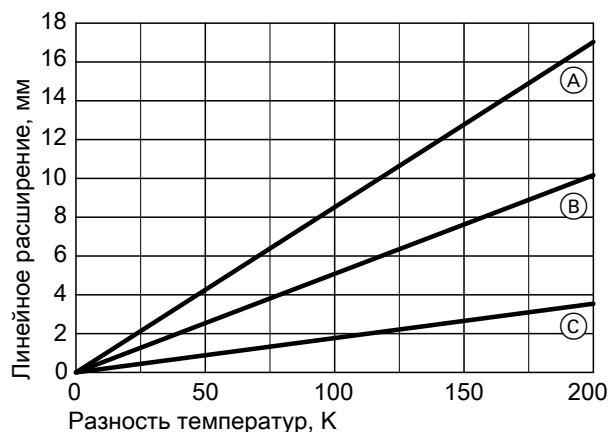
Для пресс-фитингов обеспечить подходящие уплотнительные кольца (стойкие к действию гликоля и термическому воздействию). Использовать только допущенные изготовителем уплотнительные кольца.

- Все используемые компоненты должны обладать стойкостью к воздействию теплоносителя.

Указание

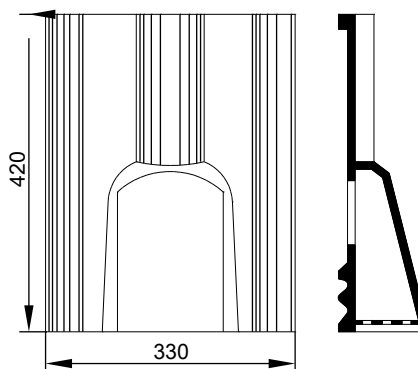
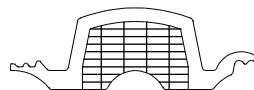
Наполнять гелиоустановки только теплоносителем Viessmann "Tyfocor LS".

- При прокладке и креплении трубопроводов принять во внимание большие разности температур в контуре гелиоустановки. На участках труб, где возможно образование пара, при расчете взять за основу разности температур до 200 К, в остальных случаях - 120 К.



- (A) Длина труб 5 м
- (B) Длина труб 3 м
- (C) Длина труб 1 м

- Трубопроводы гелиоустановки должны быть проложены в подходящем проходе через кровлю (в вентилируемой черепице). Подходящие принадлежности в качестве проход через кровлю для трубопровода гелиоустановки см. на стр. 106.



Тип черепицы	Поперечное сечение вентиляционного канала, см ²
Франкфуртская черепица	32
Двойная S-образная	30
Таунус	27
Гарцер	27

12.7 Крепление коллекторов

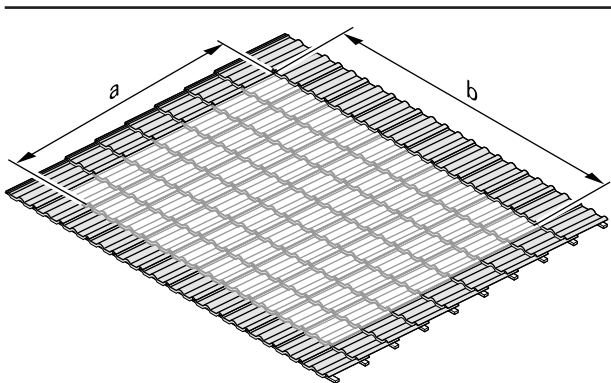
Гелиоколлекторы благодаря своим разнообразным конструктивным формам устанавливаются практически во всех концепциях зданий. Причем как в новых сооружениях, так и при модернизации домов. Их можно монтировать на скатных и плоских крышах или фасадах, устанавливать отдельно на прилегающей территории или встраивать в кровлю.

Фирма Viessmann предлагает для крепления коллекторов всех типов универсальные системы, упрощающие монтаж. Эти системы крепления можно использовать для крыш и кровель почти всех конструкций, а также для монтажа на плоских крышах и на фасадах.

Накрышный монтаж

При установке на крыше коллекторы и стропильная ферма соединяются друг с другом. В каждой точке крепления стропильный крюк, стропильный фланец или анкер проникает в водоотводящий слой под коллектором. При этом должна быть обеспечена абсолютная водонепроницаемость для дождевой воды и надежность крепления. Точки крепления и возможные дефекты после монтажа не видны. Должны быть выдержаны минимальные расстояния до края крыши согласно EN 1991 (см. стр. 106).

Требуемая площадь крыши



Для монтажа коллекторов с вертикальными трубками размеры и требуемую площадь крыши см. в таблице. В варианте монтажа с горизонтальными трубками необходимо поменять местами размеры а и b.

Размер b добавлять для каждого дополнительного коллектора.

Коллектор	Vitosol-F		Vitosol 200-T, тип SPE		Vitosol 200-T, тип SP2A Vitosol 300-T, тип SP3B	
	SV	SH	1,63 м ²	3,26 м ²	1,51 м ²	3,03 м ²
a, мм	2380	1056	2500	2500	2240	2240
b, мм	1056 + 16	2380 + 16	1470 + 44	2640 + 44	1053 + 89	2061 + 89

Монтаж на плоской крыше

При монтаже коллекторов (отдельно стоящих или в горизонтальном положении) должны быть выдержаны минимальные расстояния до края крыши согласно стандарту (см. стр. 106). Если размеры крыши требуют изменений в секционировании коллекторного поля, обеспечить одинаковый размер секций. Коллекторы можно закрепить на стационарно смонтированной опорной конструкции или на бетонных плитах.

Указание

На скатных крышах с малым углом наклона коллекторные опоры могут быть привинчены к стропильным анкерам (см. стр. 110) посредством монтажных шин.

Статические параметры крыши должны быть проверены заказчиком.

При монтаже на бетонных плитах необходимо предохранить коллекторы от соскальзывания, опрокидывания и отрыва с помощью дополнительных грузов.

Соскальзывание – это смещение коллекторов на поверхности крыши под действием ветра, обусловленное недостаточным сцеплением между поверхностью крыши и крепежной системой коллектора. Защиту от соскальзывания можно обеспечить также растяжками или креплением к другим частям крыши.

Балласт и максимальная нагрузка опорной конструкции

Выполнить расчеты согласно EN 1991-1-4 и EN 1991-1-1.

Указание

Для расчета на сайте www.viessmann.com имеется расчетная программа "Vitodesk 100 Solstat" фирмы Viessmann.

Монтаж на фасаде

Технические строительные нормы

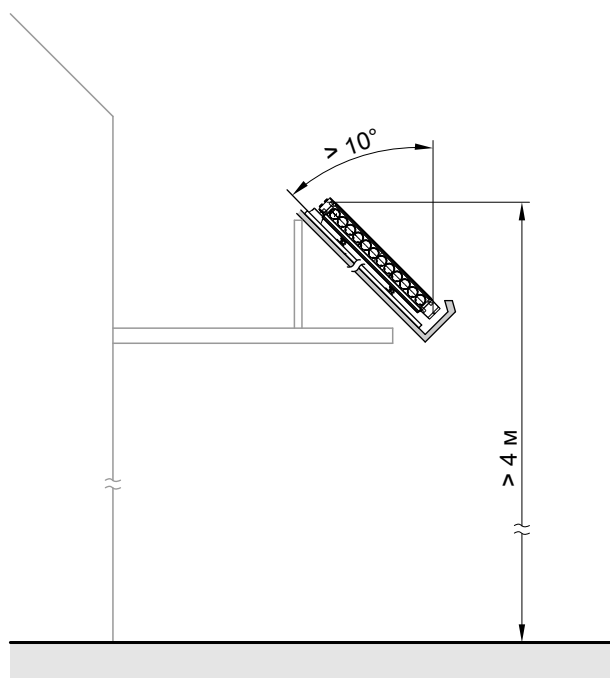
Правила исполнения гелиоустановок приведены в перечне технических строительных норм (LTB).

Там всеми федеральными землями Германии приняты технические правила использования остекления с линейными опорами (TRLV) Немецкого института по строительной технике (DIBT). Они распространяются также на плоские и на трубчатые коллекторы. При этом в первую очередь должна быть обеспечена защита пешеходных и проезжих зон от падения частей стекла.

Верхнее остекление

Остекление с углом наклона больше 10°

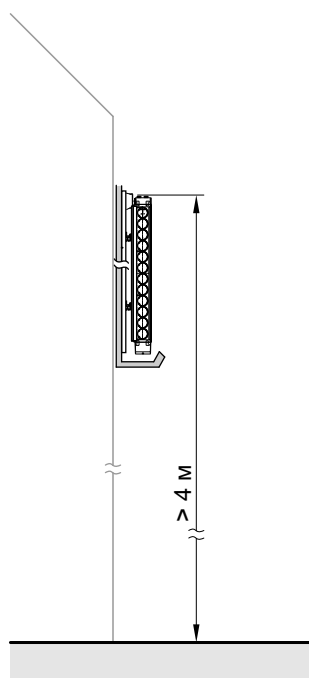
- Для плоских и трубчатых коллекторов, монтируемых с углом наклона более 10° , дополнительные мероприятия для защиты от падения стекла не требуются.



Вертикальное остекление

Остекление с углом наклона менее 10°

- На вертикальное остекление, верхняя кромка которого находится на высоте не более 4 м над проезжей или пешеходной зоной, правила TRLV не распространяются. Для плоских и трубчатых коллекторов, монтируемых с углом наклона менее 10° , дополнительные мероприятия для защиты от падения стекла не требуются.
- Для вертикального остекления, верхняя кромка которого находится на высоте более 4 м над проезжей или пешеходной зоной, необходимо соответствующими мерами надежно предотвратить падение частей стекла (например, натянув под ним сетку или установив поддоны, см. на рисунках ниже).



Указания по проектированию при монтаже на скатных крышах — надкрышный монтаж

13.1 Надкрышный монтаж с помощью стропильных анкеров

Общие сведения

Учесть указания по креплению коллекторов на стр. 109.

- Эта система крепления может универсально использоваться для всех распространенных кровельных покрытий и рассчитана на максимальные скорости ветра до 150 км/ч и следующие снеговые нагрузки:

Vitosol-F, тип SV: до 4,80 кН/м²

Vitosol-F, тип SH: до 2,55 кН/м²

Vitosol-T: до 2,55 кН/м²



Указания к Vitosol-F, тип SV

Для снеговых нагрузок до 2,55 кН/м² каждый коллектор крепится на 2 монтажных шины, при снеговых нагрузках от 4,80 кН/м² требуется 3-я шина. Шины одинаковы для всех снеговых и ветровых нагрузок.

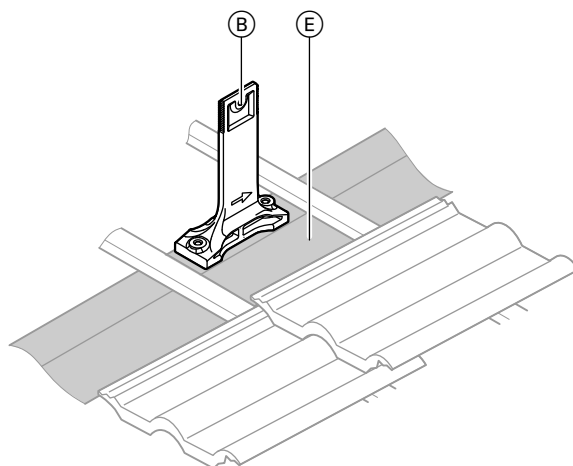
- В систему крепления входят стропильные анкеры, монтажные шины, зажимные сухари, винты и уплотнения.
- Долговременная гарантия надежной передачи усилия в конструкцию крыши. Это предотвращает повреждение черепицы. В регионах с повышенной снеговой нагрузкой мы в основном рекомендуем использовать данную систему крепления.
- Стропильные анкеры имеются в 2 исполнениях:
 - стропильные анкеры для низкой черепицы, высотой 195 мм
 - стропильные анкеры для высокой черепицы, высотой 235 мм
- Чтобы привинтить монтажные шины к стропильному анкеру, между верхней кромкой стропильного анкера или промежуточной обрешеткой и верхней кромкой черепицы должно быть обеспечено расстояние **не менее 100 мм**.
- При использовании кровельной теплоизоляции крепление стропильных анкеров должно быть предусмотрено заказчиком. При этом винты должны проникать в несущую деревянную конструкцию **мин. на 120 мм**, чтобы обеспечить достаточную несущую способность.
- Компенсация неровностей кровли за счет возможностей перемещения на стропильном анкере.

Критерии для выбора системы крепления:

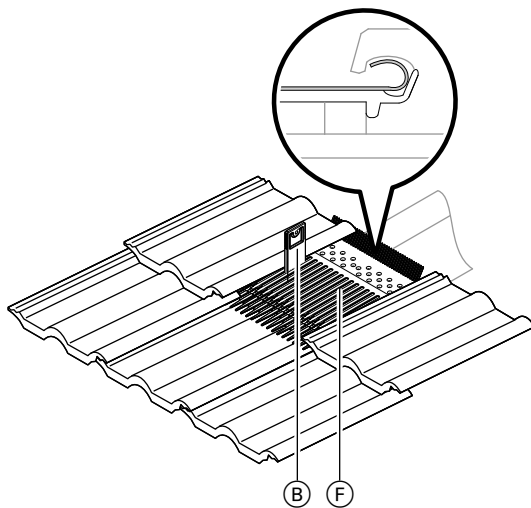
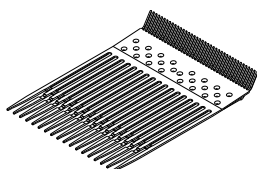
- Снеговая нагрузка
- Расстояние между стропилами
- Кровля с промежуточной обрешеткой или без нее (различная длина винтов)

Для кровли из голландской черепицы фирма Viessmann предлагает 2 варианта монтажа: с пластмассовым заменителем черепицы

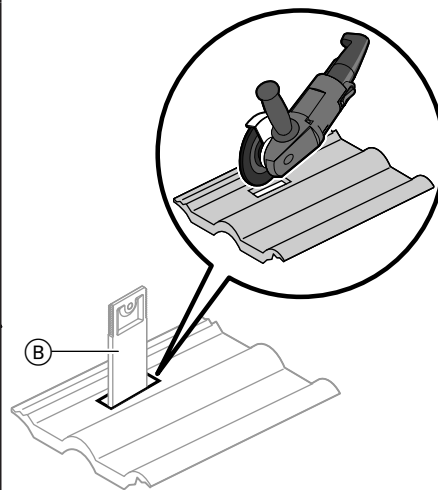
с подгонкой черепицы угловой шлифовальной машиной



Ⓑ Стропильный анкер
Ⓔ Стропильная балка



Ⓑ Стропильный анкер
Ⓕ Пластмассовый заменитель черепицы

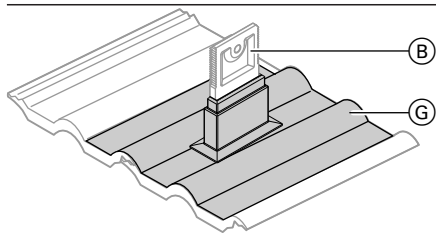


Ⓑ Стропильный анкер

Приклеенное уплотнение

с пластмассовым заменителем черепицы

с подгонкой черепицы угловой шлифовальной машиной



- ⓑ Стропильный анкер
- ⓐ Уплотнение (приклеено по всей поверхности)

Надкрышный монтаж с крепежным уголком, например, на кровлях из листовой стали

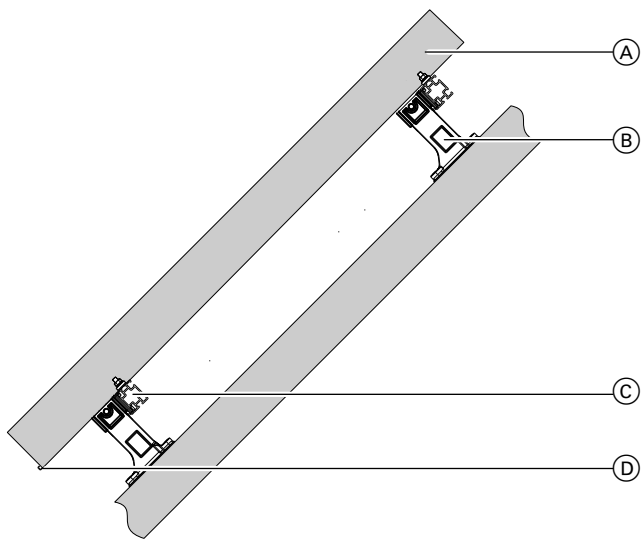
В систему крепления входят крепежные уголки, монтажные шины, зажимные сухари и винты. Крепежные уголки привинчивают к предоставляемым заказчиком основным несущим элементам (соответствующим кровле из листовой стали). Монтажные шины привинчивают непосредственно к крепежным уголкам.



- ① Vitosol-T, для вертикального монтажа
- ② Vitosol-T, для горизонтального монтажа
Vitosol-F, для вертикального и горизонтального монтажа

Плоские коллекторы Vitosol-F

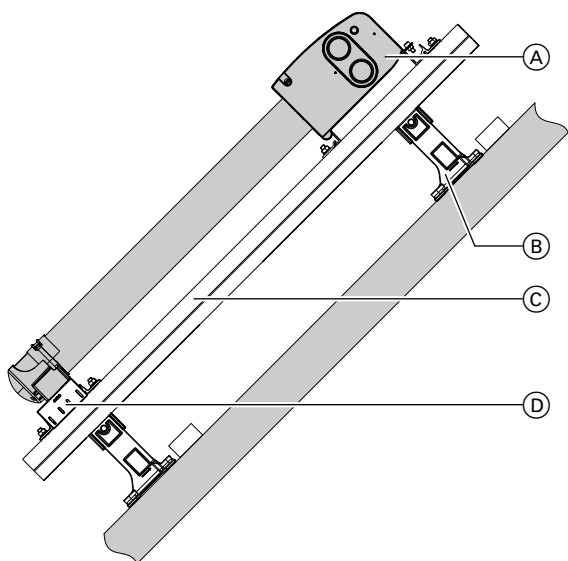
Вертикальный и горизонтальный монтаж



- Ⓐ Коллектор
- Ⓑ Стропильный анкер
- Ⓒ Монтажная шина
- Ⓓ Монтажная пластина

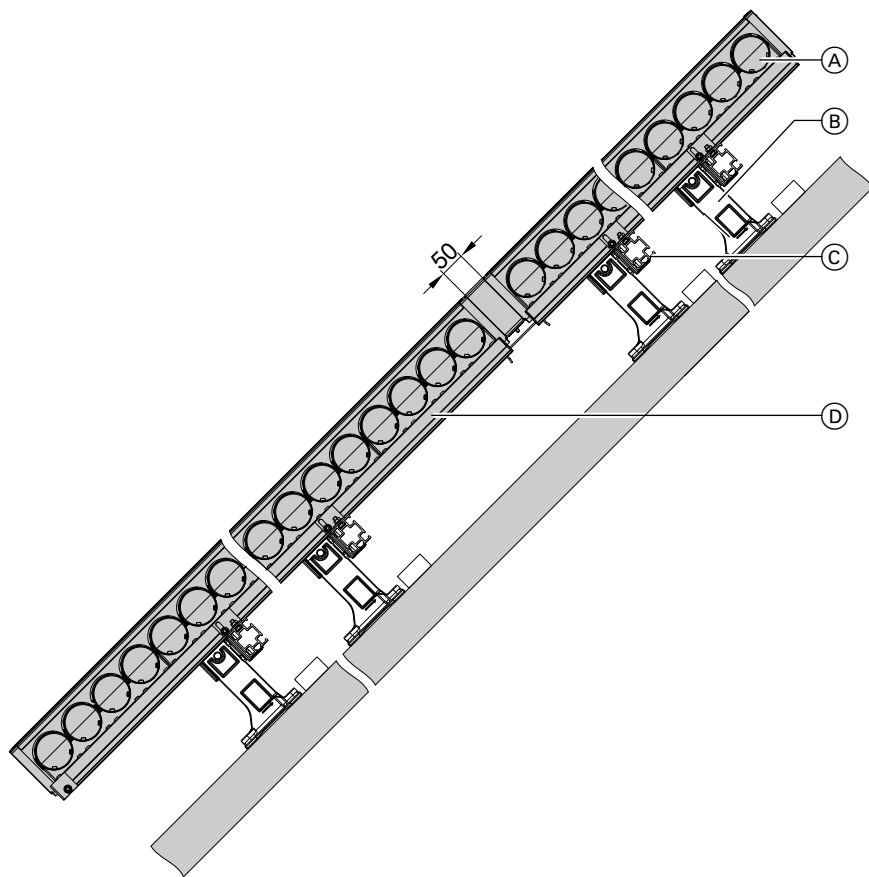
Вакуумные трубчатые коллекторы Vitosol 200-T, тип SP2A и Vitosol 300-T, тип SP3B

Вертикальный монтаж



- Ⓐ Коллектор
- Ⓑ Стропильный анкер
- Ⓒ Монтажная шина
- Ⓓ Держатель трубок

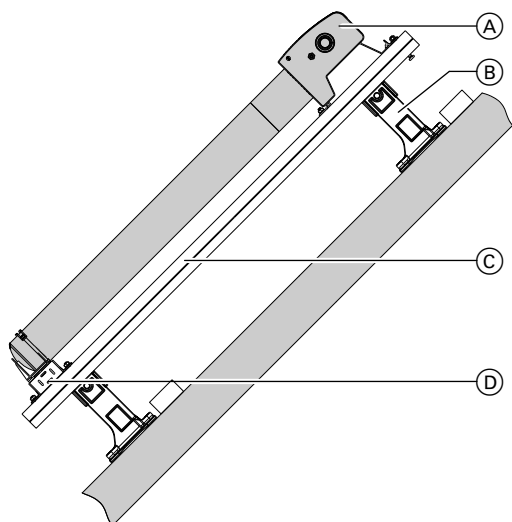
Горизонтальный монтаж (только Vitosol 200-T, тип SP2A)



- Ⓐ Коллектор
- Ⓑ Стропильный анкер
- Ⓒ Монтажная шина
- Ⓓ Держатель трубок

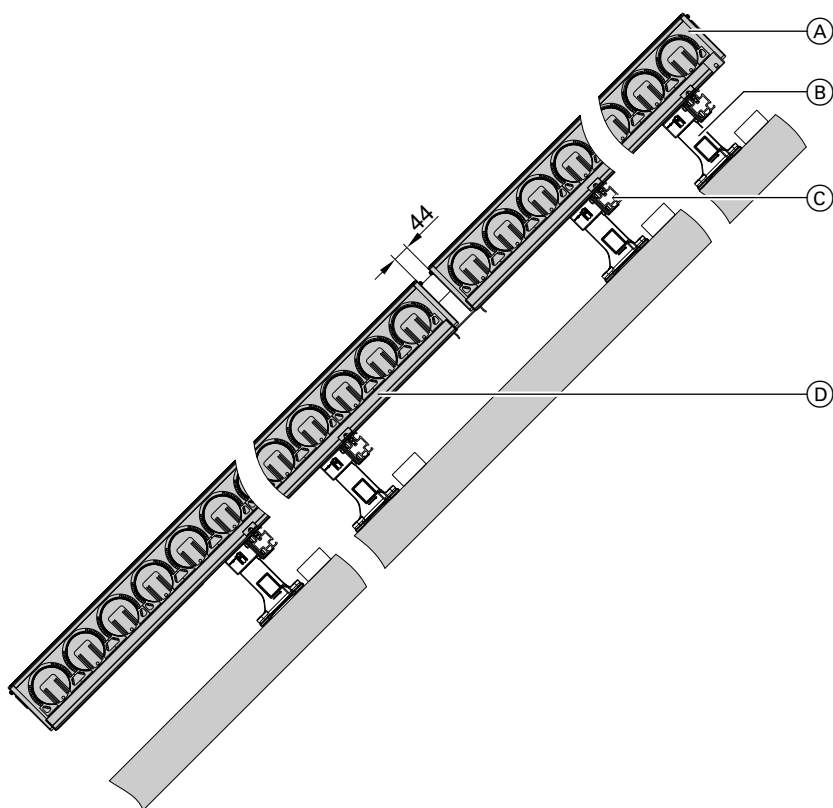
Вакуумные трубчатые коллекторы Vitosol 200-T, тип SPE

Вертикальный монтаж



- Ⓐ Коллектор
- Ⓑ Стропильный анкер
- Ⓒ Монтажная шина
- Ⓓ Держатель трубок

Горизонтальный монтаж



- Ⓐ Коллектор
- Ⓑ Стропильный анкер

- Ⓒ Монтажная шина
- Ⓓ Держатель трубок

Опорные стойки на скатной крыше

(Стропильные анкеры в сочетании с коллекторными опорами из программы для монтажа на плоской крыше см. на стр. 123). На скатных крышах с малым углом наклона коллекторные опоры могут быть привинчены к стропильным анкерам посредством монтажных шин.

Статические параметры крыши должны быть проверены заказчиком.

13.2 Надкрышный монтаж со стропильными крюками

Общие сведения

Учесть указания по креплению коллекторов на стр. 109.

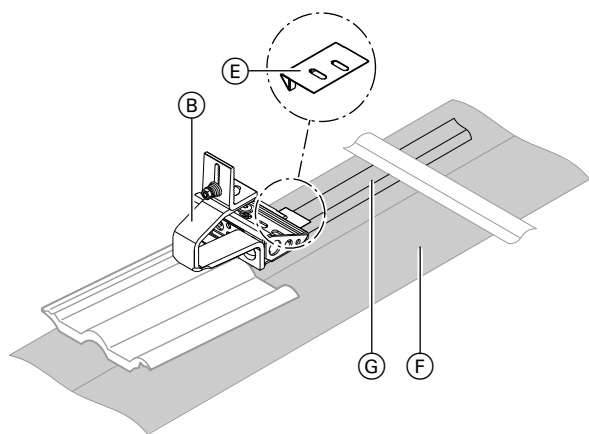
- Эта система крепления используется для кровли из **голландской черепицы** (кроме Гарцера и двойной S-образной черепицы) и рассчитана на максимальные скорости ветра до 150 км/ч и снеговые нагрузки до 1,25 кН/м²
- В систему крепления входят стропильные крюки, монтажные шины, зажимные сухари и винты.
- Долговременная гарантия надежной передачи усилия в конструкцию крыши. Это предотвращает повреждение черепицы.
- При использовании кровельной теплоизоляции крепление стропильных крюков должно быть предусмотрено заказчиком. При этом винты должны проникать в несущую деревянную конструкцию **мин. на 80 мм**, чтобы обеспечить достаточную несущую способность.
- Компенсация неровностей кровли за счет возможностей перемещения на стропильном крюке.

Стропильный крюк

- Защита стропильного крюка от коррозии обеспечивается полной высокотемпературной оцинковкой (горячее оцинковывание, толщина слоя около 70 μm).
- Стропильные крюки устанавливаются на кровлях **без промежуточной обрешетки** на стропильных балках.
- На кровлях с **промежуточной обрешеткой** стропильный крюк с опорным уголком привинчивают непосредственно к промежуточной обрешетке.

Критерии для выбора системы крепления:

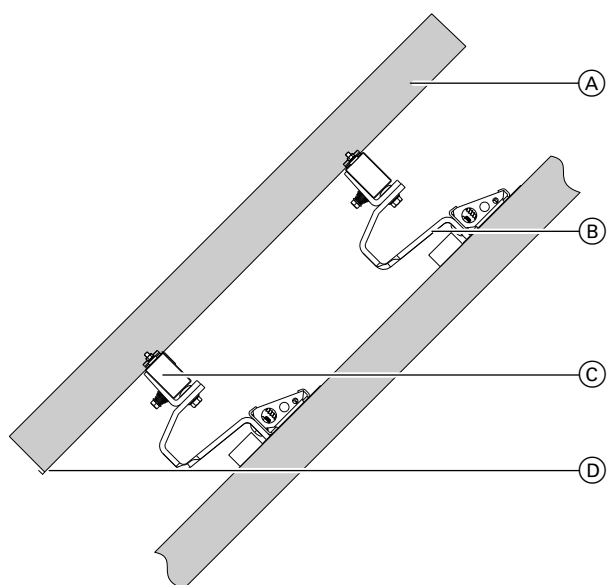
- Снеговая нагрузка
- Кровля с промежуточной обрешеткой или без нее



- Ⓑ Стропильный крюк
- Ⓔ Опорный уголок
- Ⓕ Стропильная балка
- Ⓖ Промежуточная обрешетка

Плоские коллекторы Vitosol-F

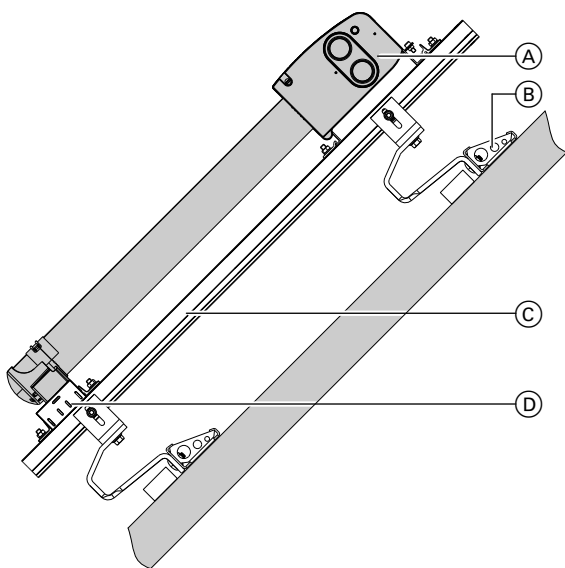
Вертикальный и горизонтальный монтаж



- Ⓐ Коллектор
- Ⓑ Стропильный крюк
- Ⓒ Монтажная шина
- Ⓓ Монтажная пластина

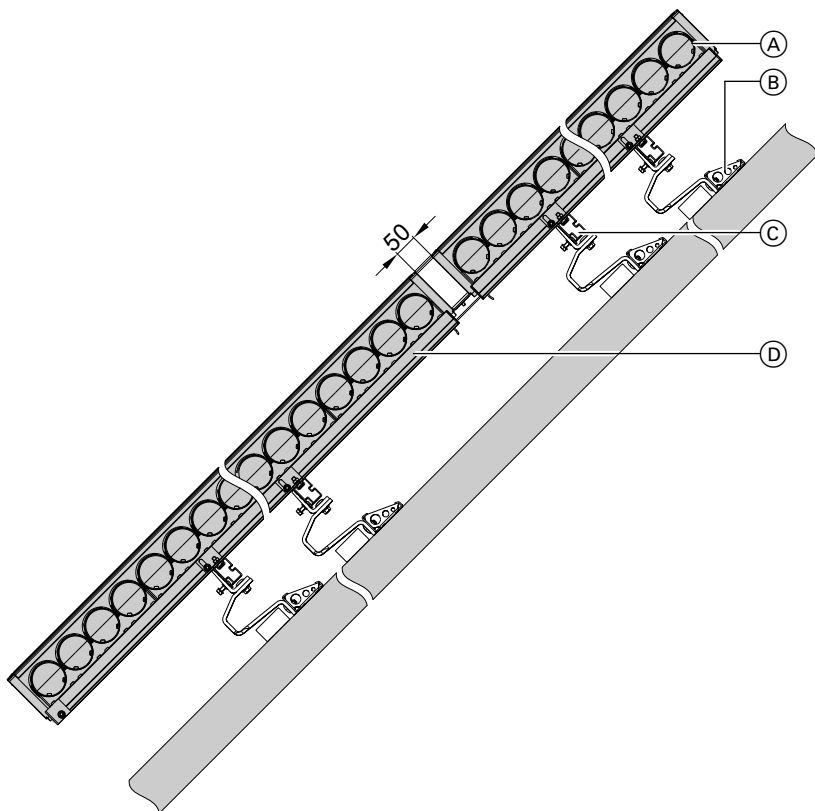
Вакуумные трубчатые коллекторы Vitosol 200-T, тип SP2A и Vitosol 300-T, тип SP3B

Вертикальный монтаж



- Ⓐ Коллектор
- Ⓑ Стропильный крюк
- Ⓒ Монтажная шина
- Ⓓ Держатель трубок

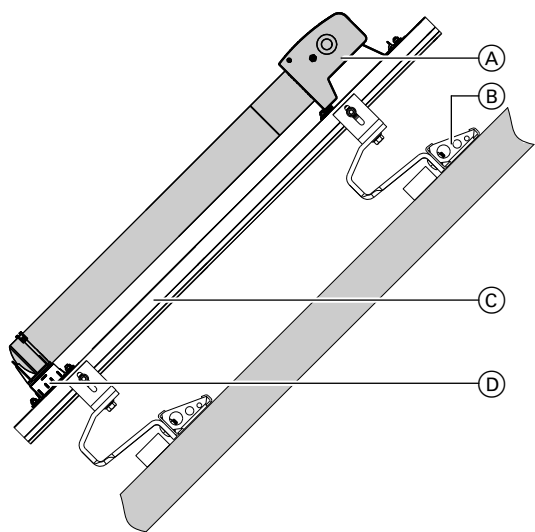
Горизонтальный монтаж (только Vitosol 200-T, тип SP2A)



- Ⓐ Коллектор
- Ⓑ Стропильный крюк
- Ⓒ Монтажная шина
- Ⓓ Держатель трубок

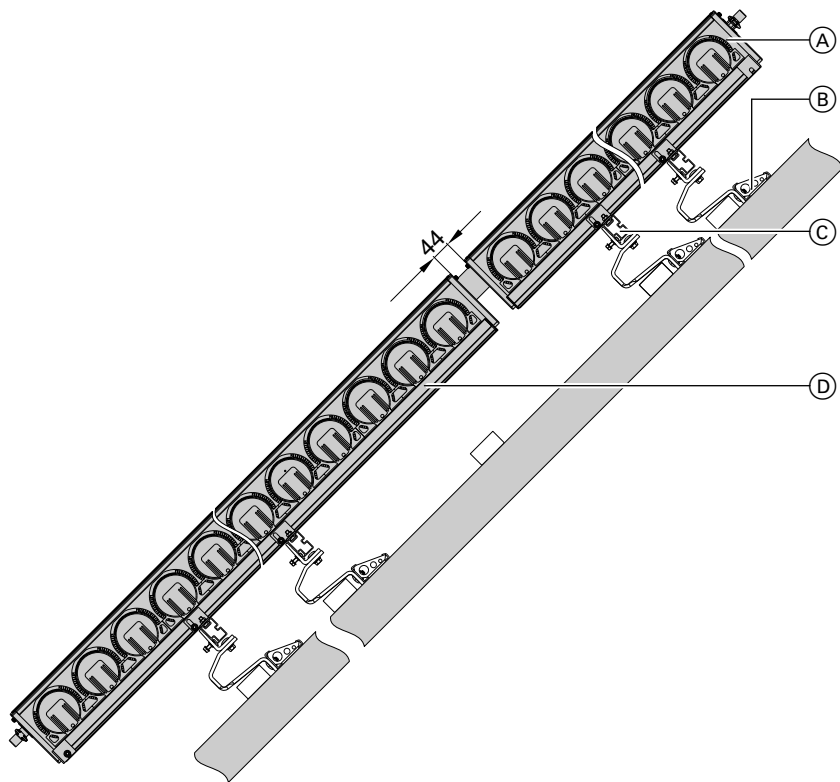
Вакуумные трубчатые коллекторы Vitosol 200-T, тип SPE

Вертикальный монтаж



- (A) Коллектор
- (B) Стропильный крюк
- (C) Монтажная шина
- (D) Держатель трубок

Горизонтальный монтаж



- (A) Коллектор
- (B) Стропильный крюк
- (C) Монтажная шина
- (D) Держатель трубок

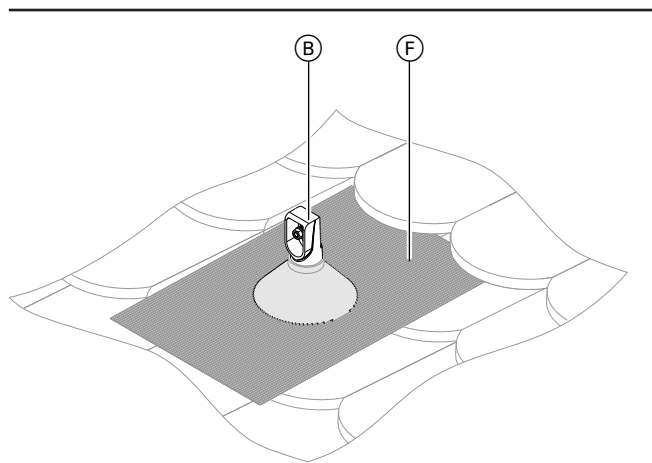
13.3 Надкрышный монтаж с помощью стропильного фланца

Общие сведения

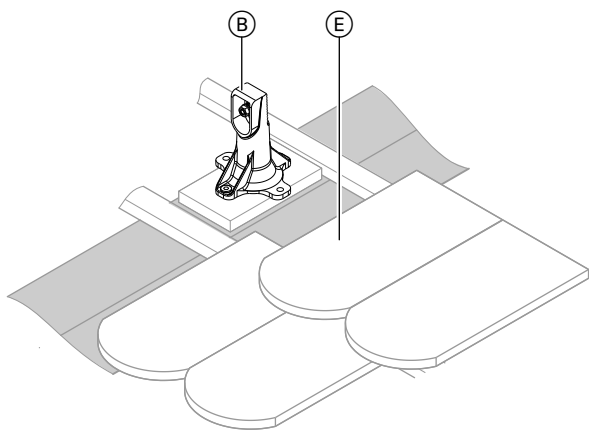
- Эта система крепления используется для из **плоско-черепичной** и **шиферной** кровли и рассчитана на максимальные скорости ветра до 150 км/ч и снеговые нагрузки до 1,25 кН/м²
 - В систему крепления входят стропильные фланцы, монтажные шины, зажимные сухари и винты.
 - Стропильные фланцы могут быть привинчены непосредственно к стропильным балкам, обрешетке/промежуточной обрешетке или к деревянной опалубке.
 - Долговременная гарантия надежной передачи усилия в конструкцию крыши. Это предотвращает повреждение черепицы.
 - При использовании кровельной теплоизоляции крепление стропильных фланцев должно быть предусмотрено заказчиком.
- При этом винты должны проникать в несущую деревянную конструкцию **мин. на 80 мм**, чтобы обеспечить достаточную несущую способность.
- Компенсация неровностей кровли за счет возможностей перемещения на стропильном фланце.

Критерии для выбора системы крепления:

- Кровельное покрытие
- Снеговая нагрузка



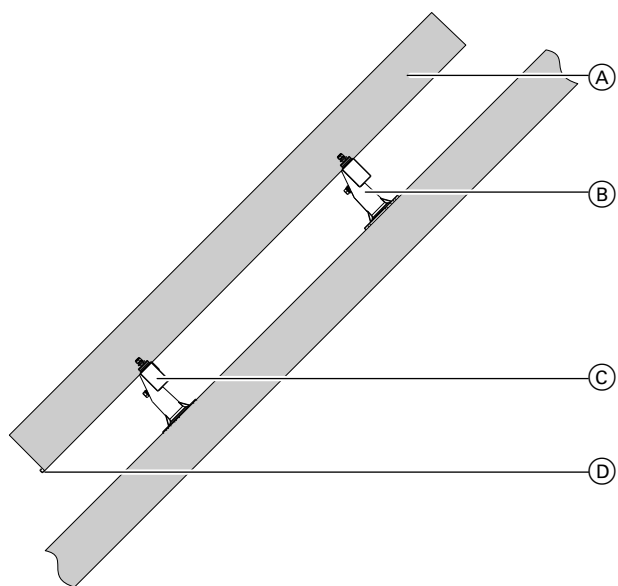
- ⓑ Стропильный фланец
- ⓕ Уплотнение (приклеено по всей поверхности)



- ⓑ Стропильный фланец
- ⓔ Стропильная балка

Плоские коллекторы Vitosol-F

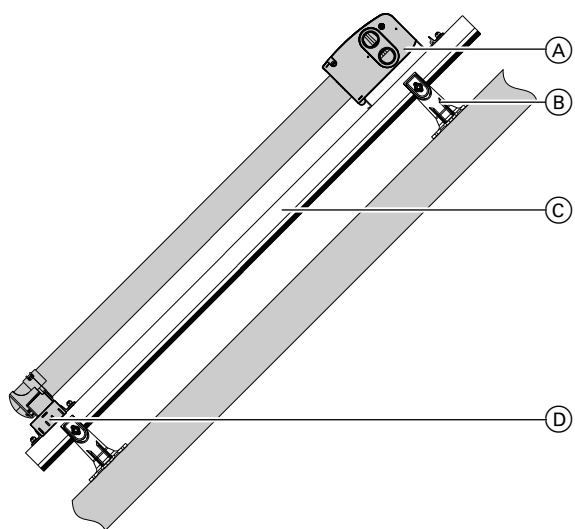
Вертикальный и горизонтальный монтаж



- (A) Коллектор
- (B) Стропильный фланец
- (C) Монтажная шина
- (D) Монтажная пластина

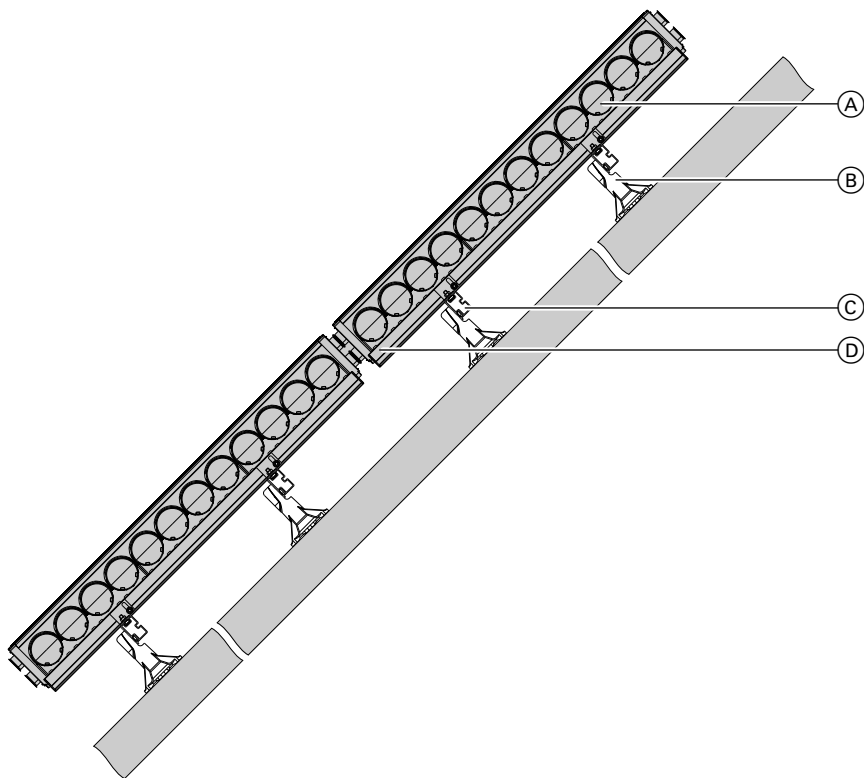
Вакуумные трубчатые коллекторы Vitosol 200-T, тип SP2A и Vitosol 300-T, тип SP3B

Вертикальный монтаж



- (A) Коллектор
- (B) Стропильный фланец
- (C) Монтажная шина
- (D) Держатель трубок

Горизонтальный монтаж (только Vitosol 200-T, тип SP2A)

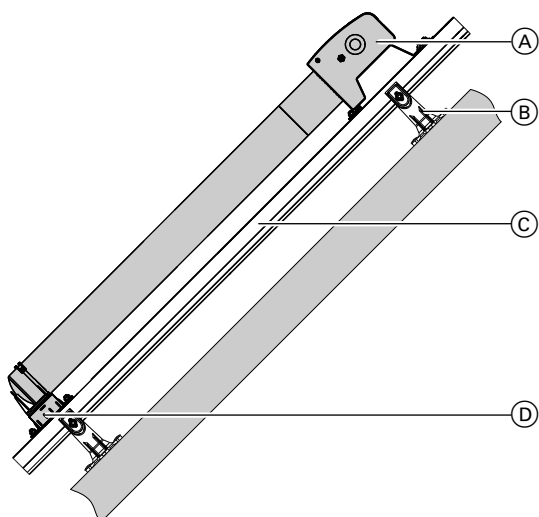


- Ⓐ Коллектор
- Ⓑ Стропильный фланец

- Ⓒ Монтажная шина
- Ⓓ Держатель трубок

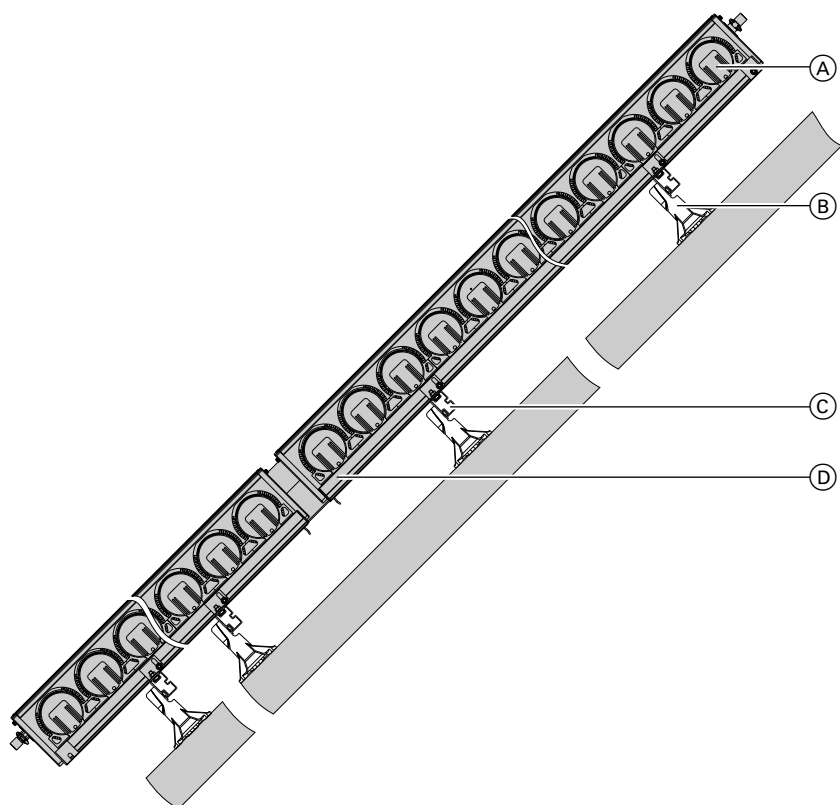
Вакуумные трубчатые коллекторы Vitosol 200-T, тип SPE

Вертикальный монтаж



- Ⓐ Коллектор
- Ⓑ Стропильный фланец
- Ⓒ Монтажная шина
- Ⓓ Держатель трубок

Горизонтальный монтаж

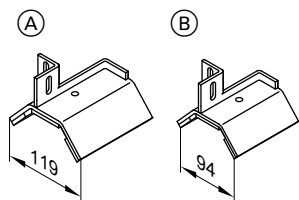


- Ⓐ Коллектор
- Ⓑ Стропильный фланец
- Ⓒ Монтажная шина
- Ⓓ Держатель трубок

13.4 Надкрышный монтаж для гофрированного листового покрытия

Учсть указания по креплению коллекторов на стр. 109.

- Эта система крепления используется для кровель из гофрированного листового покрытия.
- В систему крепления входят крепежные крюки, монтажные шины, зажимные сухари и винты.
- Передача усилия в конструкцию крыши осуществляется, в числе прочего, через крепежные крюки и кровлю. Так как они могут значительно отличаться, при появлении нагрузок нельзя исключить повреждения. Поэтому мы рекомендуем при монтаже предпринять меры безопасности для уплотнения крыши.



- Ⓐ Крепежный крюк для гофрированного листового профиля 5 и 6
- Ⓑ Крепежный крюк для гофрированного листового профиля 8

13.5 Надкрышный монтаж для кровель из листовой стали

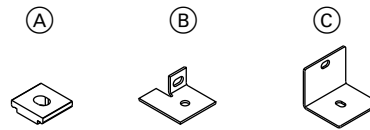
Общие сведения

Учсть указания по креплению коллекторов на стр. 109.

Указания по проектированию при монтаже на скатных крышах — надкрышный монтаж (продолжение)

В систему крепления входят крепежные уголки, монтажные шины, зажимные сухари и винты. Крепежные уголки привинчивают к предоставляемым заказчиком основным несущим элементам (соответствующим кровле из листовой стали).

Монтажные шины привинчивают непосредственно к крепежным уголкам.



- (A) Vitosol-F, для вертикального и горизонтального монтажа
- (B) Vitosol-T, для вертикального монтажа
- (C) Vitosol-T, для горизонтального монтажа

Указания по проектированию для монтажа на плоских крышах

14.1 Определение расстояния z между рядами коллекторов

Во время восхода и захода солнца (солнце находится очень низко) невозможно избежать затенения при установке коллекторов друг за другом. Чтобы снижение энергоотдачи оставалось в приемлемых рамках, согласно директиве VDI 6002-1 должны быть выдержаны определенные расстояния между рядами (размер z). В момент максимальной высоты солнца в самый короткий день года (21.12) задние ряды не должны быть затенены.

Для расчета расстояния между рядами необходимо использовать угол высоты солнца β (в полдень) на 21.12.

В Германии этот угол в зависимости от широты составляет от $11,5^\circ$ (Фленсбург) до $19,5^\circ$ (Констанц).

Пример для Vitosol-F, тип SH

$h = 1056 \text{ мм}$

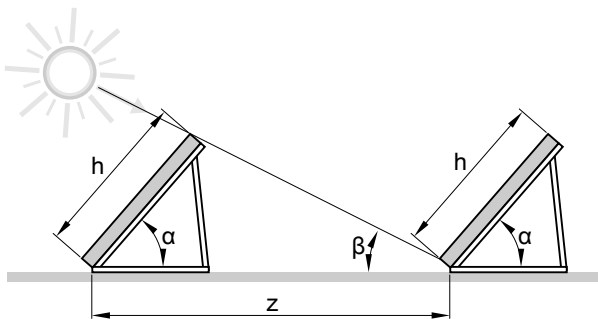
$\alpha = 45^\circ$

$\beta = 16,5^\circ$

$$z = \frac{h \cdot \sin(180^\circ - (\alpha + \beta))}{\sin \beta}$$

$$z = \frac{1056 \text{ мм} \cdot \sin(180^\circ - 61,5^\circ)}{\sin 16,5^\circ}$$

$z = 3268 \text{ мм}$



$$\frac{z}{h} = \frac{\sin(180^\circ - (\alpha + \beta))}{\sin \beta}$$

z = расстояние между рядами коллекторов
 h = высота коллектора (размер см. в разделе "Технические характеристики" по соответствующему коллектору)

α = угол наклона коллектора

β = угол высоты солнца

Пример:

Вюрцбург находится примерно под 50° северной широты.

В северном полушарии это значение вычитается из постоянного значения угла $66,5^\circ$:

угол $\beta = 66,5^\circ - 50^\circ = 16,5^\circ$

α	Расстояние между рядами коллекторов z, мм			
	Vitosol-F Тип SV	Vitosol-F Тип SH	Vitosol 200-T, тип SP2A Vitosol 300-T, тип SP3B	Vitosol 200-T, тип SPE
Фленсбург				
25°	6890	3060	6686	—
30°	7630	5715	7448	7511
35°	8370	3720	8154	—
45°	9600	4260	9373	9453
50°	10100	4490	9878	—
60°	10890	4830	10660	10750
Кассель				
25°	5830	2590	5446	—
30°	6385	2845	5981	6032
35°	6940	3100	6471	—
45°	7840	3480	7299	7360
50°	8190	3640	7631	—
60°	8720	3870	8119	8187
Мюнхен				
25°	5160	2290	4862	—
30°	5595	2485	5290	5772
35°	6030	2680	5677	—
45°	6710	2980	6321	6993
50°	6980	3100	6571	—
60°	7350	3260	6921	7737

14.2 Плоские коллекторы Vitosol-F (на стойках)

Учесть указания по креплению коллекторов на стр. 109.

Фирма Viessmann предлагает 2 коллекторные опоры для крепления.

- С произвольно регулируемым углом наклона (снеговые нагрузки до $2,55 \text{ кН/м}^2$, скорости ветра до 150 км/ч):

Указания по проектированию для монтажа на плоских крышах (продолжение)

Коллекторные опоры предварительно смонтированы. Они состоят из основания, опорной стойки и вертикальных стоек с отверстиями для регулировки угла наклона (см. следующий раздел).

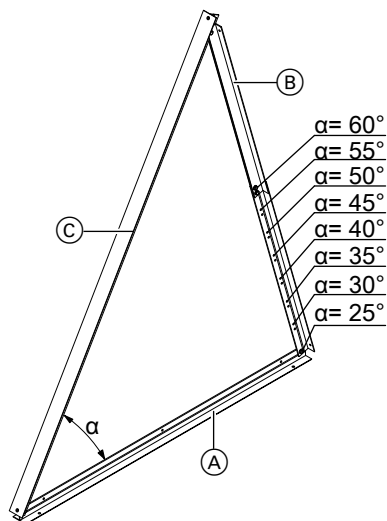
- С постоянным углом наклона 30°, 45° и 60° (снеговые нагрузки до 1,5 кН/м², скорости ветра до 150 км/ч):
Коллекторные опоры с опорными пластинами (см. на стр. 126 и далее).

В данном варианте угол наклона определяется расстоянием между опорными пластинами.

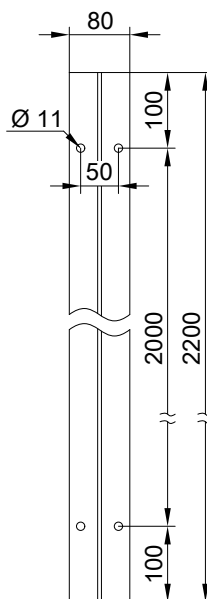
Для каждых 1 - 6 коллекторов в одном ряду требуются соединительные распорки для устойчивости.

Коллекторные опоры с произвольно регулируемым углом наклона

Тип SV — угол наклона α от 25 до 60°

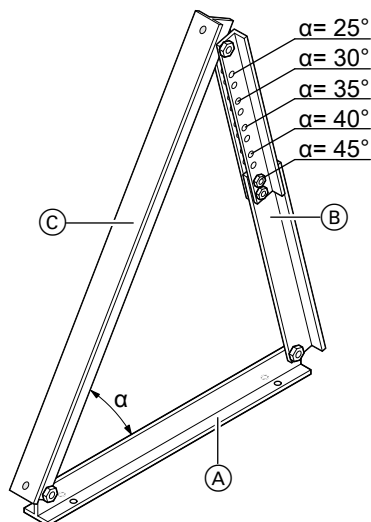


- (A) Основание
- (B) Регулируемая стойка
- (C) Опорная стойка

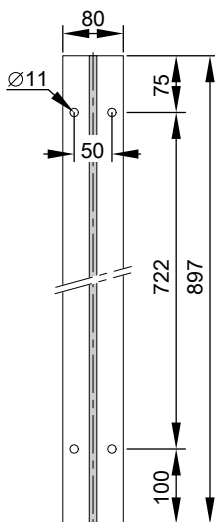


Расстояние между отверстиями основания

Тип SH — угол наклона α от 25 до 45°



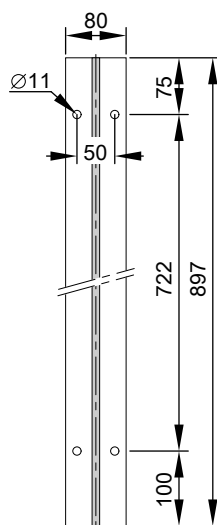
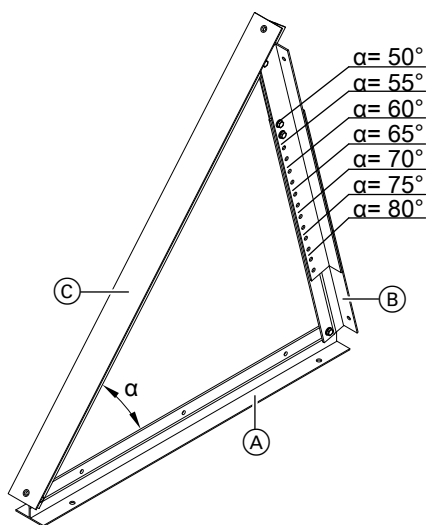
- (A) Основание
- (B) Регулируемая стойка
- (C) Опорная стойка



Расстояние между отверстиями основания

Указания по проектированию для монтажа на плоских крышах (продолжение)

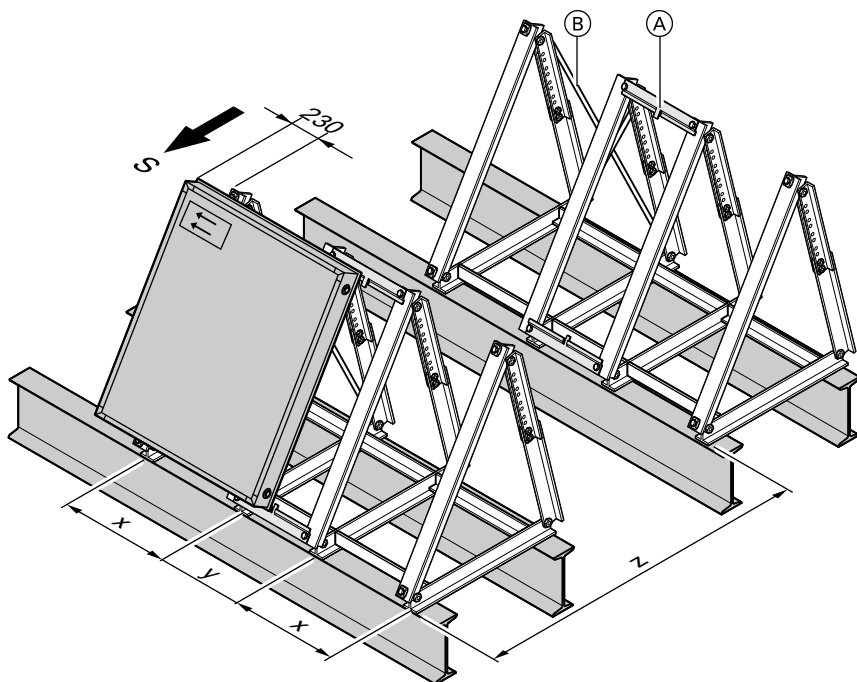
Тип SH — угол наклона α от 50 до 80°



- (A) Основание
- (B) Регулируемая стойка
- (C) Опорная стойка

Расстояние между отверстиями основания

Тип SV и SH — монтаж на предоставляемой заказчиком опорной конструкции, например, на стальной балке

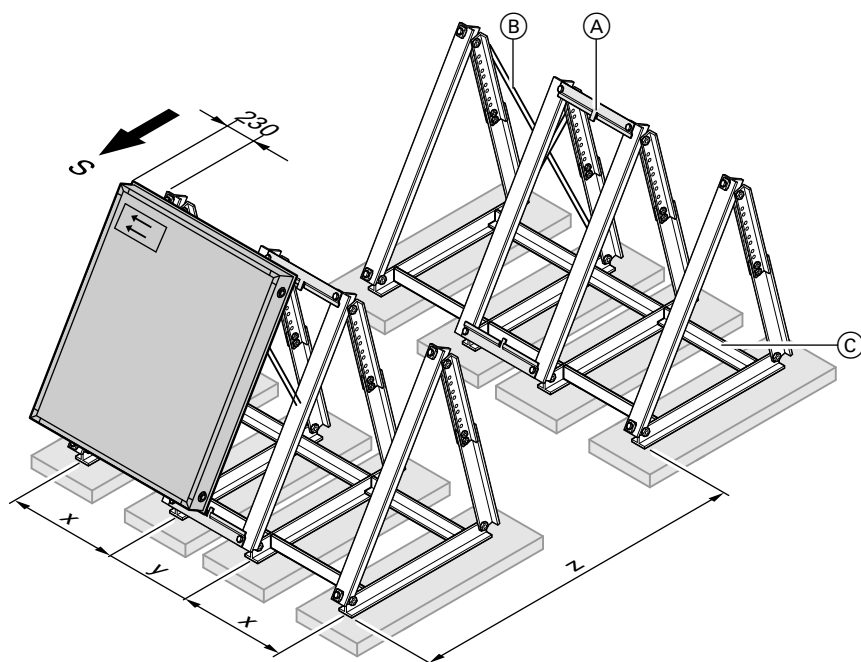


- (A) Соединительная панель
- (B) Соединительная распорка

Тип	SV	SH
x, мм	595	1920
y, мм	481	481
z, мм	См. стр. 123.	См. стр. 123.

Указания по проектированию для монтажа на плоских крышах (продолжение)

Тип SV и SH— монтаж на бетонных плитах

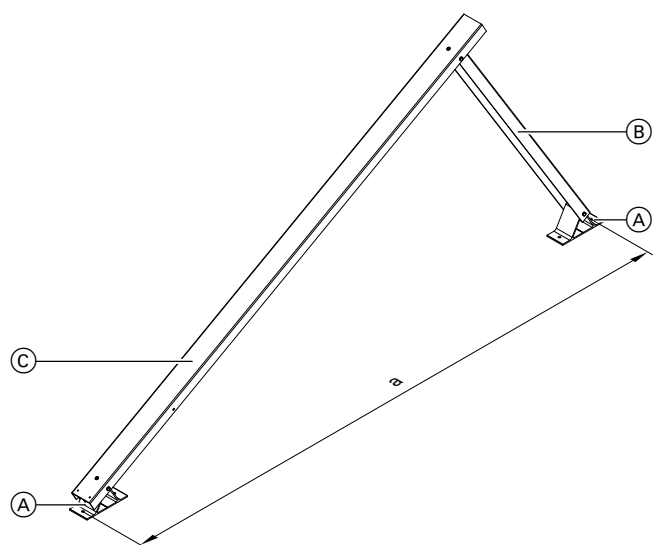


- Ⓐ Соединительная панель
- Ⓑ Соединительная распорка
- Ⓒ Опорная шина (только на крышах с гравийной засыпкой)

Тип	SV	SH
x, мм	595	1920
y, мм	481	481
z, мм	См. стр. 123.	См. стр. 123.

Коллекторная опора с фиксированным углом наклона

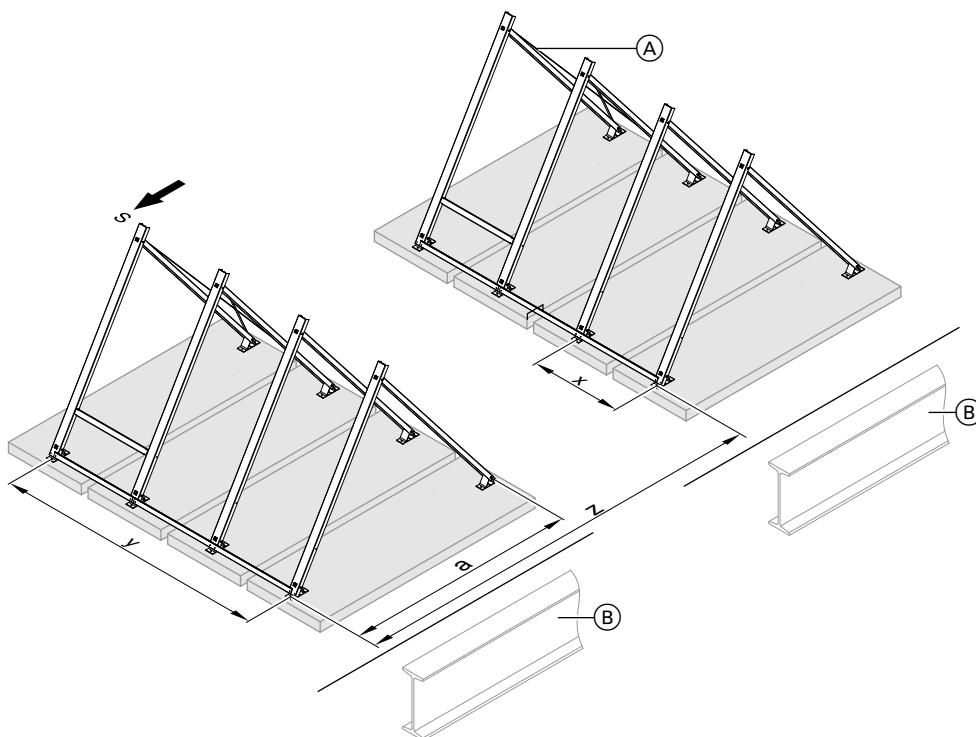
Тип SV и SH



- Ⓐ Опорные пластины
- Ⓑ Регулируемая стойка
- Ⓒ Опорная стойка

Указания по проектированию для монтажа на плоских крышах (продолжение)

Тип	SV			SH			
	Угол наклона α	30°	45°	60°	30°	45°	60°
a	мм	2413	2200	1838	998	910	760



- Ⓐ Соединительная распорка
 Ⓑ Предоставляемая заказчиком опорная конструкция, например, стальная балка (предоставляется заказчиком)

Тип	SV	SH
x, мм	597	1921
z, мм	См. стр. 123.	См. стр. 123.

Кол-во коллекторов	у, мм	
	Тип SV	Тип SH
1	1080	2400
2	2155	4805
3	3235	7205
4	4310	9610
5	5390	12010
6	6470	14410
7	7545	16815
8	8625	19215
9	9700	21620
10	10780	24020
11	11860	26420
12	12935	28825
13	14015	31225
14	15090	33630
15	16170	36030

14.3 Вакуумные трубчатые коллекторы Vitosol 200-T и Vitosol 300-T (на стойках)

Учесть указания по креплению коллекторов на стр. 109.

Фирма Viessmann предлагает 2 коллекторные опоры для крепления.

- С произвольно регулируемым углом наклона от 25 до 50° (снеговые нагрузки до 2,55 кН/м², скорости ветра до 150 км/ч). Коллекторные опоры предварительно смонтированы. Они состоят из основания, опорной стойки и вертикальных стоек с отверстиями для регулировки угла наклона (см. следующий раздел).
- С постоянным углом наклона (снеговые нагрузки до 1,5 кН/м², скорости ветра до 150 км/ч).

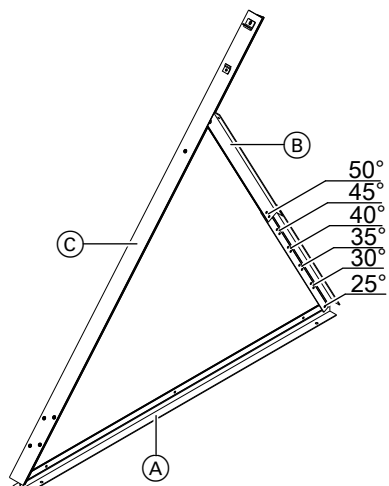
Указания по проектированию для монтажа на плоских крышах (продолжение)

Коллекторные опоры с подпятниками (см. на стр. 129 и далее).

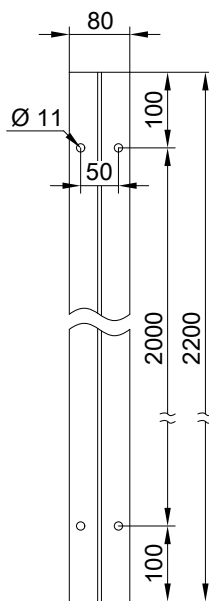
В данном варианте угол наклона определяется расстоянием между подпятниками.

Для каждых 1 - 6 коллекторов в одном ряду требуются соединительные распорки для устойчивости.

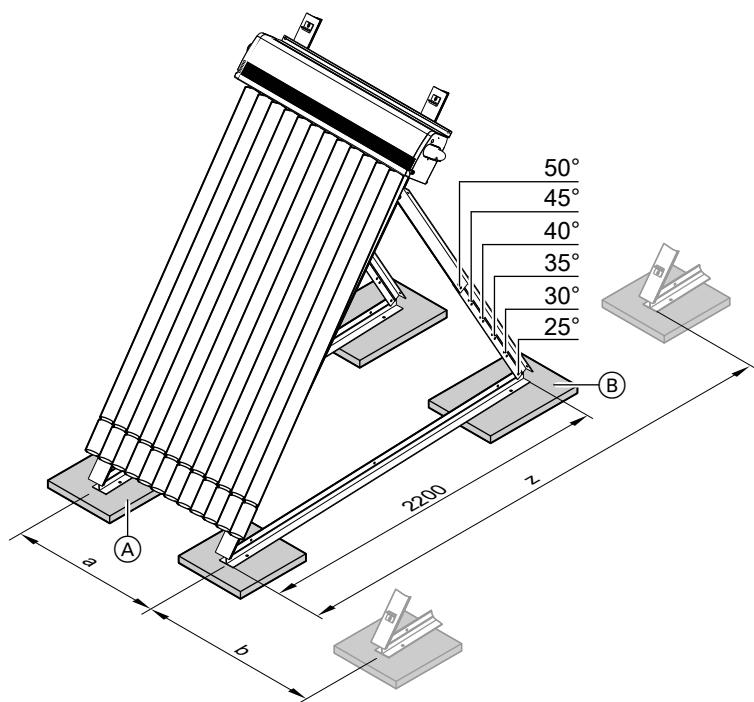
Коллекторные опоры с произвольно регулируемым углом наклона



- (A) Основание
- (B) Регулируемая стойка
- (C) Опорная стойка



Расстояние между отверстиями основания



Расчет расстояния между коллекторами z см. на стр. 123.

- (A) Опора A
- (B) Опора B

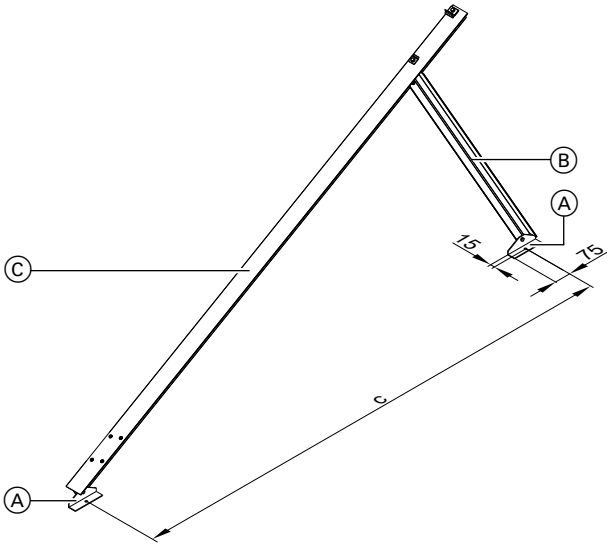
Указания по проектированию для монтажа на плоских крышах (продолжение)

Vitosol 200-T, тип SP2A, Vitosol 300-T, тип SP3B

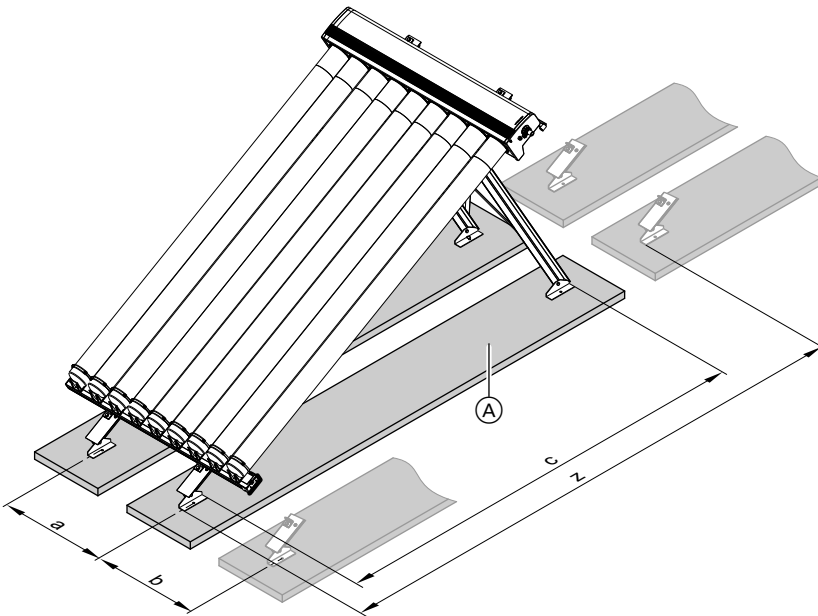
Комбинация	a	мм	b	мм
1,51 м ² /1,51 м ²	505/505		595	
1,51 м ² /3,03 м ²	505/1010		850	
3,03 м ² /3,03 м ²	1010/1010		1100	

Коллекторная опора с фиксированным углом наклона

Угол наклона	30°	45°	60°
c, мм	2413	2200	1838



- Ⓐ Подпятник
- Ⓑ Регулируемая стойка
- Ⓒ Опорная стойка



Расчет расстояния между коллекторами z см. на стр. 123.

- Ⓐ Опоры

Vitosol 200-T, тип SPE

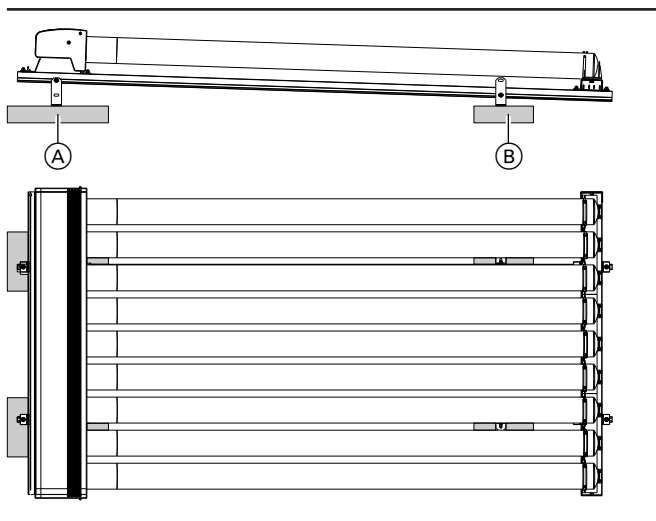
Комбинация	a	мм	b	мм
1,63 м ² /1,63 м ²	600/600		655	
1,63 м ² /3,26 м ²	600/1200		947	
3,26 м ² /3,26 м ²	1200/1200		1231	

Vitosol 200-T, тип SP2A, Vitosol 300-T, тип SP3B

Комбинация	a	мм	b	мм
1,51 м ² /1,51 м ²	505/505		595	
1,51 м ² /3,03 м ²	505/1010		850	
3,03 м ² /3,03 м ²	1010/1010		1100	

14.4 Вакуумные трубчатые коллекторы Vitosol 200-T, тип SP2A и тип SPE (горизонтальные)

Учсть указания по креплению коллекторов на стр. 109.



- Ⓐ Опора A
- Ⓑ Опора B

- Тип SP2A
Энергоотдача может быть оптимизирована поворотом отдельных вакуумных трубок на 25° относительно горизонтали.
- Тип SPE
Энергоотдача может быть оптимизирована поворотом отдельных вакуумных трубок на 45° относительно горизонтали.

Указания по проектированию для монтажа на фасаде

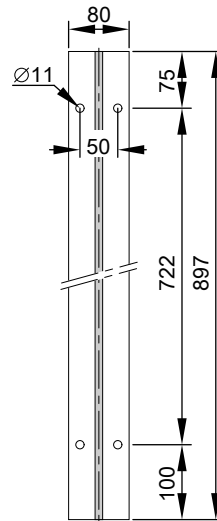
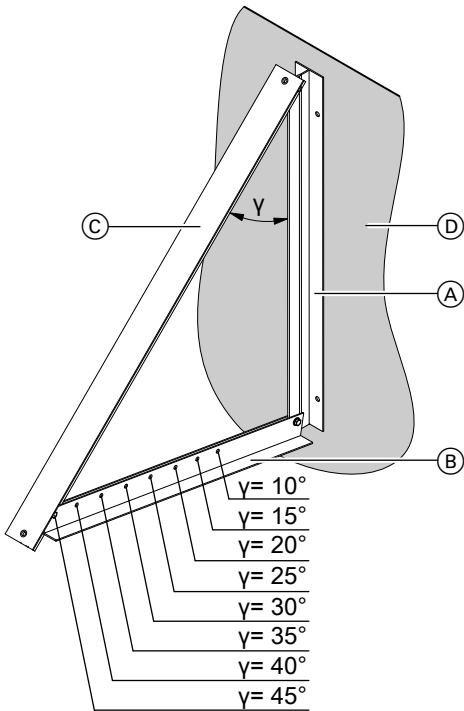
15.1 Плоские коллекторы Vitosol-F, тип SH

Учсть указания по креплению коллекторов на стр. 109.
Коллекторные опоры предварительно смонтированы. Они состоят из основания, опорной стойки и вертикальных стоек. Вертикальные стойки имеют отверстия для установки угла наклона.

Крепежный материал, например, винты приобретаются отдельно.

Указания по проектированию для монтажа на фасаде (продолжение)

Коллекторные опоры – угол наклона γ от 10 до 45°



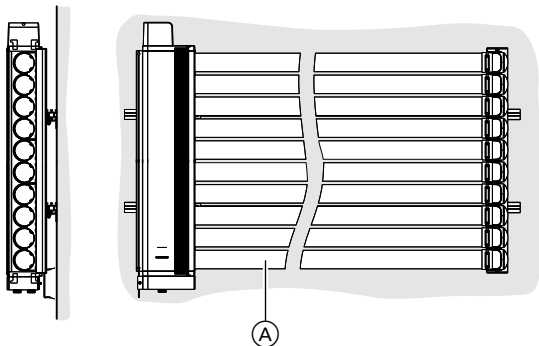
Расстояние между отверстиями основания

- (A) Основание
- (B) Регулируемая стойка
- (C) Опорная стойка
- (D) Фасад

15.2 Вакуумные трубчатые коллекторы Vitosol 200-T, тип SP2A

Учесть указания по креплению коллекторов на стр. 110.

Для монтажа на балконах имеется специальный балконный модуль площадью 1,26 м².



- (A) Фасад или балкон

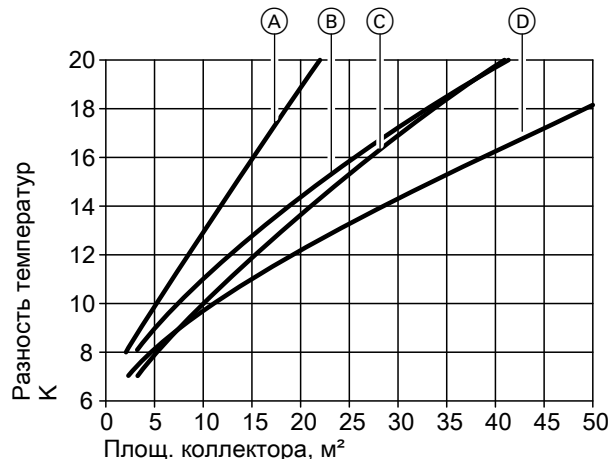
Энергоотдача может быть оптимизирована поворотом отдельных трубок на 25°.

Гидравлическое подключение должно быть выполнено снизу.

16.1 Определение параметров гелиоустановки

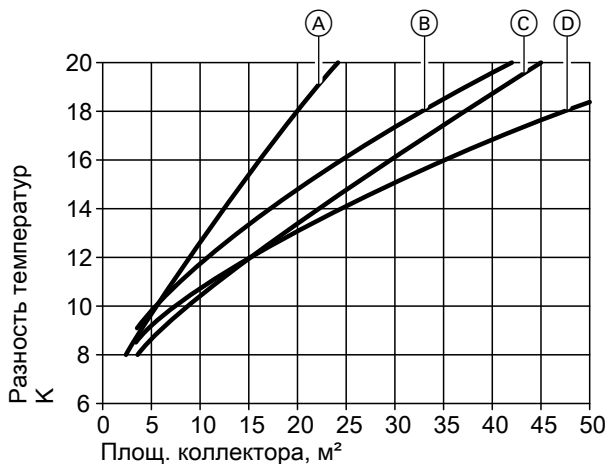
Все рекомендуемые ниже параметры основаны на климатических условиях в Германии и на профилях пользования, характерных для жилого сектора. Эти профили содержатся в расчетной программе "ESOP" фирмы Viessmann и соответствуют для многоквартирного дома значениям, предложенным в VDI 6002-1. В этих условиях для всех теплообменников принята расчетная мощность 600 Вт/м^2 . Максимальная энергоотдача гелиоустановки принята равной примерно $4 \text{ кВтч/(м}^2\text{-сутки)}$. Это значение зависит от продукта и местонахождения. Чтобы данное количество тепла могло быть поглощено буферной емкостью (водонагревателем), для всех прочих расчетов принято соотношение порядка 50 л объема емкости на м^2 площади апертуры. Для отдельных установок (в зависимости от доли солнечной энергии и профилей пользования) данное соотношение может меняться. В этом случае обязательно моделирование установки. Независимо от емкости и применительно к передаваемой мощности невозможно подключить любое количество коллекторов к различным накопителям. Передаваемая мощность внутренних теплообменников зависит от разности температур коллектора и емкости.

- Ⓒ Vitocell 100-B, 500 л
Площадь теплообменной поверхности $1,9 \text{ м}^2$
- Ⓓ Vitocell-M/Vitocell-E, 950 л
Площадь теплообменной поверхности $2,1 \text{ м}^2$



Объемный расход $40 \text{ л/(ч·м}^2)$

- Ⓐ Vitocell 100-B, 300 л
Площадь теплообменной поверхности $1,5 \text{ м}^2$
- Ⓑ Vitocell-M/Vitocell-E, 750 л
Площадь теплообменной поверхности $1,8 \text{ м}^2$
- Ⓒ Vitocell 100-B, 500 л
Площадь теплообменной поверхности $1,9 \text{ м}^2$
- Ⓓ Vitocell-M/Vitocell-E, 950 л
Площадь теплообменной поверхности $2,1 \text{ м}^2$



Удельный объемный расход $25 \text{ л/(ч·м}^2)$

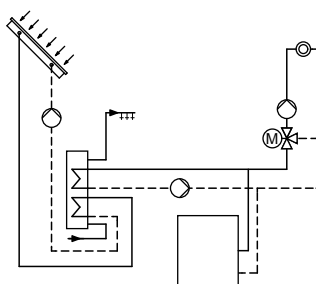
- Ⓐ Vitocell 100-B, 300 л
Площадь теплообменной поверхности $1,5 \text{ м}^2$
- Ⓑ Vitocell-M/Vitocell-E, 750 л
Площадь теплообменной поверхности $1,8 \text{ м}^2$

Установка для приготовления горячей воды

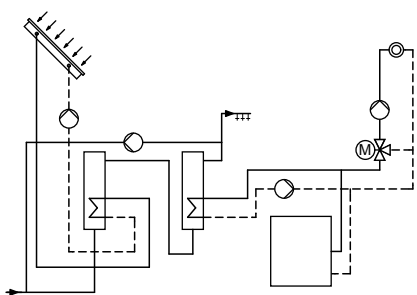
Приготовление горячей воды в многоквартирном жилом доме может осуществляться с помощью 1 бивалентного емкостного водонагревателя или 2 моновалентных емкостных водонагревателей (дооборудование имеющихся установок).

Примеры

Другие и более подробные примеры см. в руководстве "примеры схем установок".



Установка с бивалентным емкостным водонагревателем



Установка с 2 моновалентными емкостными водонагревателями

Основой для расчета гелиоустановки, предназначенной для приготовления горячей воды, является расход горячей воды. Пакеты оборудования Viessmann рассчитаны на долю солнечной энергии здания порядка 60 %. Объем водонагревателя должен быть больше суточного расхода горячей воды с учетом ее нужной температуры. Чтобы обеспечить долю солнечной энергии здания порядка 60 % коллекторная установка должна быть спроектирована таким образом, чтобы весь объем водонагревателя в солнечный день (5 полных солнечных часов) мог быть нагрет минимум до 60 °С. Это позволит обеспечить потребность на следующий день с плохой инсоляцией.

Численность семьи	Суточный расход горячей воды, л (60 °С)	Объем водонагревателя, л		Коллектор	
		бивалентный	моновалентный	Количество Vitosol-F SV/SH	Площадь Vitosol-T
2	60	250/300	160	2	1 x 3,03 м ²
3	90				
4	120				
5	150	300/400	200	3	1 x 3,03 м ² 1 x 1,51 м ²
6	180	400			
8	240	500	300	4	2 x 3,03 м ²
10	300		500	5	2 x 3,03 м ² 1 x 1,51 м ²
12	360				
15	450			6	3 x 3,03 м ²

Данные в таблице приведены для следующих условий:

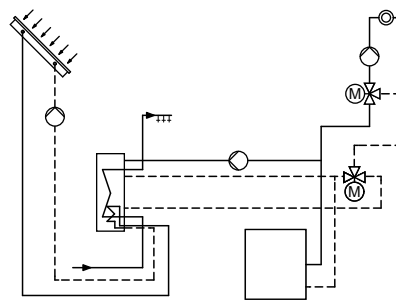
- ориентация на юго-запад, юг или юго-восток
- угол ската крыши от 25 до 55°

Установка для приготовления горячей воды и поддержки отопления помещений

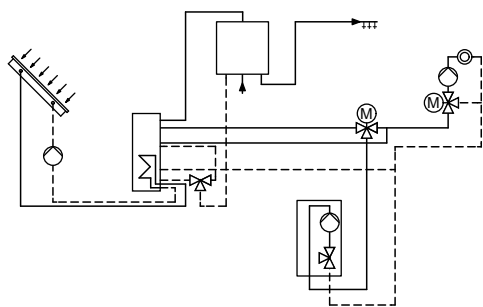
Гидравлическую схему установок для поддержки отопления помещений весьма легко реализовать с помощью буферной емкости отопительного контура со встроенной функцией приготовления горячей воды, например, Vitocell 340-M или Vitocell 360-M. В качестве альтернативы может быть использована комбинация буферной емкости Vitocell 140-E или 160-E с бивалентным емкостным водонагревателем или Vitotrans 353. Vitotrans 353 приготавливает горячую воду по проточному принципу, в результате чего могут быть достигнуты высокие мощности. Количество застойной воды сокращается до минимума. За счет устройства послойной загрузки в Vitocell 360-M и Vitocell 160-E оптимизируется нагрев буферной емкости. Подогретая гелиоустановкой вода через трубку послойной загрузки подается непосредственно в верхнюю зону буферной емкости. Это ускоряет доступность горячей воды.

Примеры

Другие и более подробные примеры см. в руководстве "примеры схем установок".

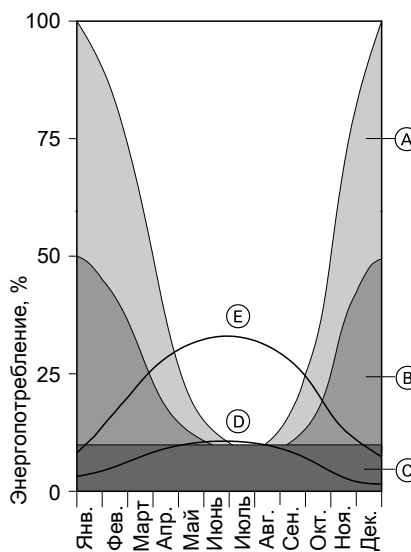


Установка с буферной емкостью отопительного контура Vitocell-M



Установка с буферной емкостью отопительного контура Vitocell-E и Vitotrans 353

При проектировании установки для приготовления горячей воды и поддержки отопления помещений необходимо принять во внимание среднегодовой коэффициент использования отопительной установки в целом. При этом решающее значение всегда имеет теплотребление в летний период времени. Оно складывается из теплотребления для приготовления горячей воды и других зависящих от объекта потребителей. Площадь коллектора должна быть рассчитана на эту потребность. Полученную площадь коллектора умножают на коэффициент 2 - 2,5. В результате получается диапазон, в котором должна находиться площадь коллектора для поддержки отопления гелиоустановкой. Точное определение выполняется затем с учетом параметров здания и эксплуатационной надежности коллекторной панели.



- (А) Теплотребление помещений здания (построенного примерно в 1984 году)
- (Б) Теплотребление помещений энергосберегающего дома
- (С) Расход горячей воды
- (Д) Теплогенерация солнечной энергии при площади поглотителя 5 м²
- (Е) Теплогенерация солнечной энергии при площади поглотителя 15 м²

Численность семьи	Суточный расход горячей воды, л (60 °C)	Объем буферной емкости, л	Коллектор	
			Количество Vitosol-F	Площадь Vitosol-T, тип SP2A/SP3B
2	60	750	4 x SV 4 x SH	2 x 3,03 м ²
3	90			
4	120			
5	150	750/950	6 x SV 6 x SH	2 x 3,03 м ² 1 x 1,51 м ²
6	180			
7	210			
8	240	950		3 x 3,03 м ²

Для энергосберегающих домов (тепловая нагрузка меньше 50 кВтч/(м²·год)) должна быть обеспечена доля солнечной энергии здания до 35 % общего энергопотребления, включая приготовление горячей воды. В зданиях с повышенным энергопотреблением доля солнечной энергии ниже.

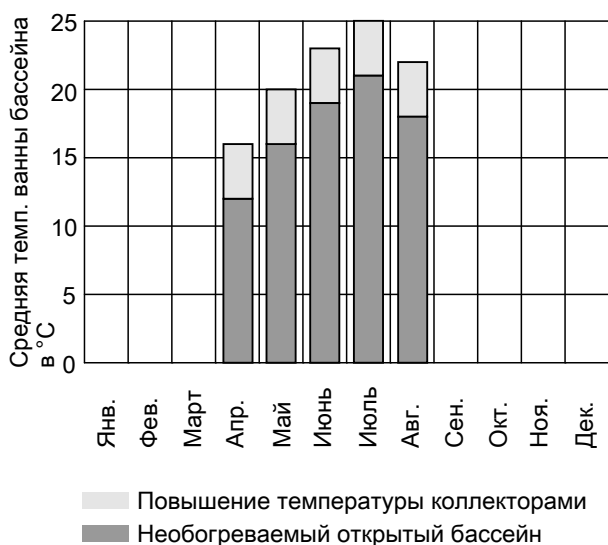
Для точного расчета можно использовать расчетную программу "ESOP" фирмы Viessmann.

Установка для нагрева воды в плавательном бассейне – теплообменник и коллектор

Открытые плавательные бассейны

Открытые плавательные бассейны в странах Центральной Европы работают с мая по сентябрь. Их энергопотребление зависит в основном от интенсивности утечек, испарения, водообмена (необходима подпитка холодной водой) и потерь на транспортировку тепла. Если плавательный бассейн накрывать, то это позволяет значительно уменьшить испарение и, тем самым, энергопотребление. Максимальное количество энергии поступает непосредственно от лучей солнца, падающих на поверхность бассейна. Это обеспечивает воде бассейна "естественную" базовую температуру, которую можно изобразить как среднюю температуру воды в бассейне в течение периода эксплуатации на приведенной ниже диаграмме.

Наличие гелиоустановки не вносит никаких изменений в данную температурную зависимость. Энергия гелиоустановки приводит к определенному повышению базовой температуры. В зависимости от соотношения площади бассейна и площади коллектора можно достичь различного подъема температуры.



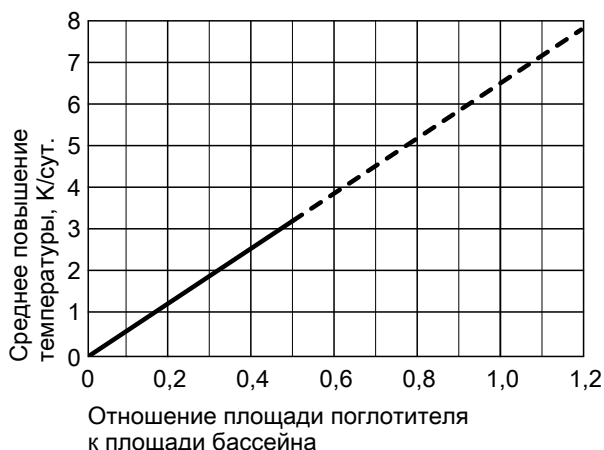
Характерная зависимость температуры открытого плавательного бассейна (месячные средние значения)

Местонахождение: Вюрцбург
 Площадь бассейна: 40 м²
 Глубина: 1,5 м
 Расположение: защищенное, на ночь накрывается

Приведенная здесь диаграмма показывает среднее соотношение, которое может быть достигнуто между площадью поглотителя и площадью поверхности бассейна. Это соотношение по причине сравнительно низких температур коллектора и малого периода эксплуатации (летом) не зависит от типа используемых коллекторов.

Указание

Если дополнительно используется обычная отопительная установка, повышающая базовую температуру воды в бассейне и поддерживающая эту температуру, то на данное соотношение это влияния не оказывает. Этап нагрева бассейна можно, однако, существенно сократить.



крытые плавательные бассейны

Целевая температура крытых плавательных бассейнов выше, чем в открытых бассейнах, и они работают круглый год. Если в течение всего года должна быть обеспечена постоянная температура воды в бассейне, требуется бивалентное отопление крытых бассейнов. Чтобы избежать ошибок при расчете параметров, нужно измерить энергопотребление бассейна. Для этого необходимо отключить догрев на 48 часов и определить температуру в начале и в конце периода измерения. По разности температур и объему бассейна можно рассчитать суточное энергопотребление. Для новых построек требуется произвести расчет теплопотребления плавательного бассейна.

В течение летнего дня (без затенения) коллекторная установка при подогреве воды в плавательном бассейне в странах Центральной Европы обеспечивает количество энергии, в среднем равное 4,5 кВтч/м² площади поглотителя.

Пример расчета для Vitosol 200-F

Площадь бассейна: 36 м²
 Средняя глубина бассейна: 1,5 м
 Объем воды в бассейне: 54 м³
 Потери температуры за 2 дня: 2 мин.
 Суточное энергопотребление: $54 \text{ м}^3 \cdot 1 \text{ К} \cdot 1,16 \text{ (кВтч/К} \cdot \text{м}^3) = 62,6 \text{ кВтч}$
 Площадь коллектора: $62,6 \text{ кВтч} : 4,5 \text{ кВтч/м}^2 = 13,9 \text{ м}^2$

Это соответствует 6 коллекторам.

В первом приближении (для оценки затрат) можно исходить из того, что средняя потеря температуры составляет 1 К/сутки. При средней глубине бассейна 1,5 м это означает, что энергопотребление для поддержания базовой температуры составляет примерно 1,74 кВтч/(сутки·м² площади бассейна). Для этого целесообразно использовать на м² площади бассейна примерно 0,4 м² площади поглотителя.

Указанные в таблице максимальные площади поглотителя не должны превышать при следующих условиях:

- расчетная мощность 600 Вт/м²
- разность между температурой воды в плавательном бассейне (подающая магистраль теплообменника) и температурой обратной магистрали контура гелиоустановки макс. 10 К

Vitotrans 200, тип WTT	№ заказа	3003 453	3003 454	3003 455	3003 456	3003 457
Макс. присоединяемая площадь поглотителя Vitosol	м ²	28	42	70	116	163

16.2 Режимы работы гелиоустановки

Объемный расход в коллекторной панели

Коллекторные установки могут работать с различными значениями удельного объемного расхода. Размерностью при этом является расход в л/(ч·м²). Базовой величиной является площадь поглотителя. При равной мощности коллектора большой объемный поток означает малую разность температур в коллекторном контуре, а низкий объемный поток - большую разность температур.

При большой разности температур средняя температура коллектора возрастает, т. е. КПД коллекторов снижается. Вместе с тем, при низких объемных расходах для работы насоса требуется меньше энергии, и можно выбрать трубы меньшего диаметра.

Режимы работы:

- **Режим низкого расхода**
Режим с объемным расходом примерно до 30 л/(ч·м²)
- **Режим высокого расхода**
Режим с объемным расходом свыше 30 л/(ч·м²)
- **Режим регулируемого расхода**
Режим с переменным объемным расходом

При использовании коллекторов Viessmann возможны все режимы работы.

Какой режим работы оптимален?

Удельный объемный расход должен быть настолько велик, чтобы обеспечивалось надежное и равномерное протекание теплоносителя через все коллекторное поле. В установках с гелиоконтроллером фирмы Viessmann оптимальный объемный расход устанавливается автоматически (в зависимости от текущей температуры емкостного водонагревателя и текущей инсоляции) в режиме регулируемого расхода. В однопанельных установках с Vitosol-F или Vitosol-T можно без проблем снизить удельный объемный расход при работе примерно наполовину.

Пример:

Площадь поглотителя 4,6 м²

Необходимый объемный расход: 25 л/(ч·м²)

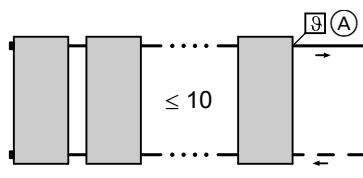
Результат: 115 л/ч, т. е. прилб. 1,9 л/мин

При производительности насоса 100 % должно достигаться это значение. Регулирование возможно посредством ступеней мощности насоса. Положительный эффект с точки зрения использования первичной энергии теряется, если требуемый проток в коллекторе достигается за счет повышенных потерь давления (= больший расход электроэнергии). Должна быть выбрана та ступень насоса, которая превышает требуемое значение. Тогда контроллер автоматически снижает объемный расход, уменьшая подачу тока на насос контура гелиоустановки.

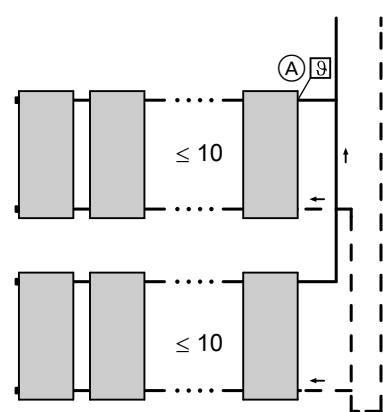
16.3 Примеры монтажа Vitosol-F, тип SV и SH

При проектировании коллекторных панелей принять во внимание удаление воздуха (см. раздел "Удаление воздуха" на стр. 147).

Режим высокого расхода — одностороннее подключение

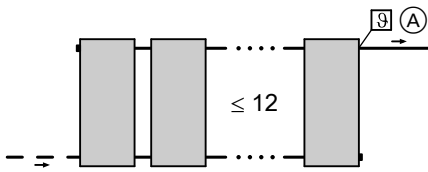


Ⓐ Датчик температуры коллектора в подающей магистрали

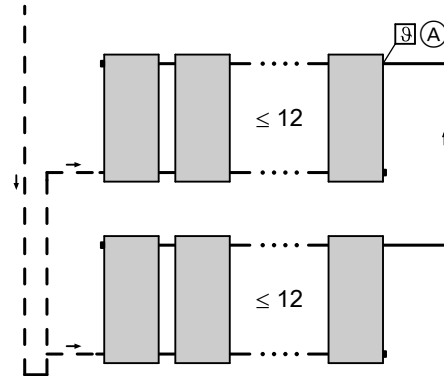


Ⓐ Датчик температуры коллектора в подающей магистрали

Режим высокого расхода — разностороннее подключение

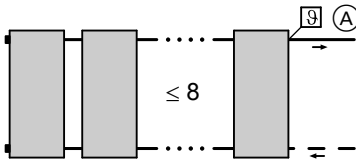


(A) Датчик температуры коллектора в подающей магистрали



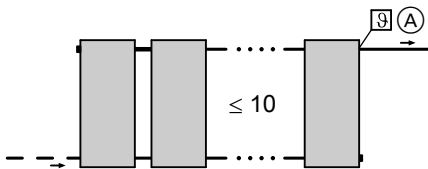
(A) Датчик температуры коллектора в подающей магистрали

Режим низкого расхода — одностороннее подключение



(A) Датчик температуры коллектора в подающей магистрали

Режим низкого расхода — разностороннее подключение



(A) Датчик температуры коллектора в подающей магистрали

16.4 Вакуумные трубчатые коллекторы Vitosol 200-T, тип SPE

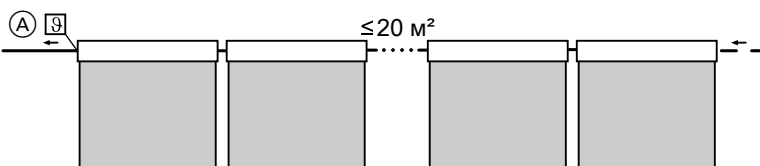
При проектировании коллекторных панелей принять во внимание удаление воздуха (см. раздел "Удаление воздуха" на стр. 147).

Указание

Коллекторы площадью макс. 20 м² можно собирать в панель по последовательной схеме.

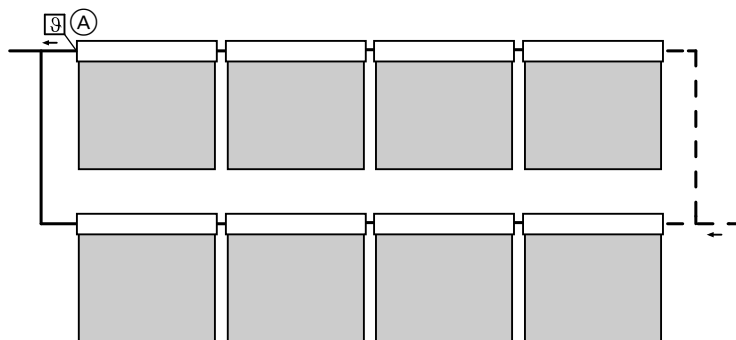
Вертикальный монтаж на скатных крышах, горизонтальный монтаж и монтаж на стойках

Монтаж в один ряд, подключение слева или справа



(A) Датчик температуры коллектора

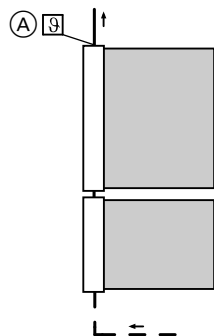
Монтаж в несколько рядов, подключение слева или справа



Ⓐ Датчик температуры коллектора

Горизонтальный монтаж на скатных крышах

1 коллекторная панель



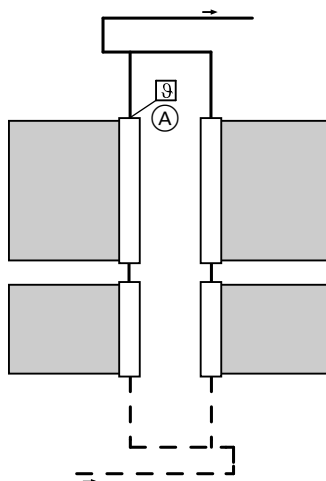
При таком подсоединении должна быть задействована функция "Кратковременная отработка реле" на Vitosolic 200.

Ⓐ Датчик температуры коллектора

При такой схеме монтажа обеспечить следующий минимальный объемный расход в коллекторной панели (секции):

4 м ²	35 л/(ч·м ²)
5 м ²	30 л/(ч·м ²)
≥6 м ²	25 л/(ч·м ²)
3 м ²	45 л/(ч·м ²)
< 2 м ²	65 л/(ч·м ²)

2 коллекторные панели и более (≥ 4 м²)



При таком подсоединении должна быть задействована функция "Кратковременная отработка реле" на Vitosolic 200.

Ⓐ Датчик температуры коллектора

16.5 Примеры монтажа Vitosol 200-T, тип SP2A

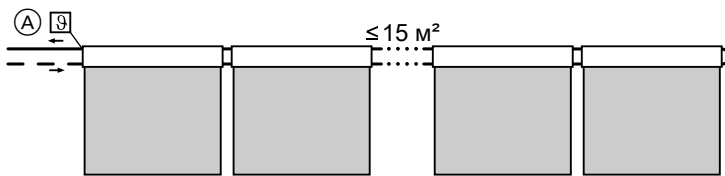
При проектировании коллекторных панелей принять во внимание удаление воздуха (см. раздел "Удаление воздуха" на стр. 147).

Указание

Коллекторы площадью макс. 15 м² могут быть последовательно объединены в коллекторную панель.

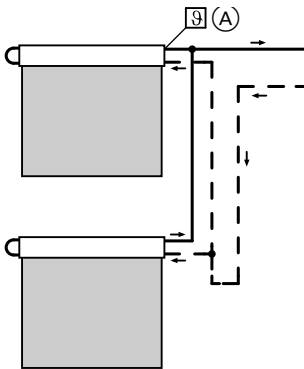
Вертикальный монтаж на скатных крышах, горизонтальный монтаж и монтаж на стойках

Подключение слева

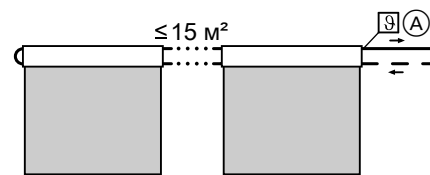


(A) Датчик температуры коллектора в подающей магистрали

Подключение справа



(A) Датчик температуры коллектора в подающей магистрали

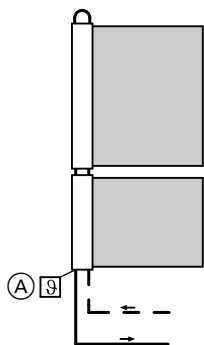


(A) Датчик температуры коллектора в подающей магистрали

Горизонтальный монтаж на скатной крыше и на фасадах

Одностороннее подключение снизу (предпочтительный вариант)

1 коллекторная панель



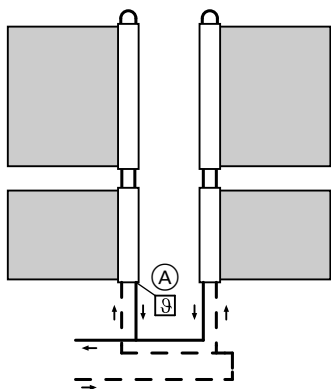
При таком подключении должна быть задействована функция "Кратковременная отработка реле" на Vitosolic 200 (см. раздел "Функции" в главе "Гелиоконтроллеры").

При такой схеме монтажа обеспечить следующие минимальные объемные расходы в коллекторных полях (секциях):

1,26 м ²	110 л/(ч·м ²)
1,51 м ²	90 л/(ч·м ²)
3,03 м ²	45 л/(ч·м ²)
4,54 м ²	30 л/(ч·м ²)
≥6,06 м ²	25 л/(ч·м ²)

(A) Датчик температуры коллектора в подающей магистрали

2 коллекторные панели и более ($\geq 4 \text{ м}^2$)



При таком подключении должна быть задействована функция "Кратковременная отработка реле" на Vitosolic 200 (см. раздел "Функции" в главе "Гелиоконтроллеры").

(A) Датчик температуры коллектора в подающей магистрали

16.6 Вакуумные трубчатые коллекторы Vitosol 300-T, тип SP3B

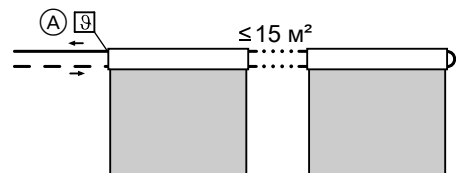
При проектировании коллекторных панелей принять во внимание удаление воздуха (см. раздел "Удаление воздуха" на стр. 147).

Указание

Коллекторы площадью макс. 15 м^2 могут быть собраны в панель.

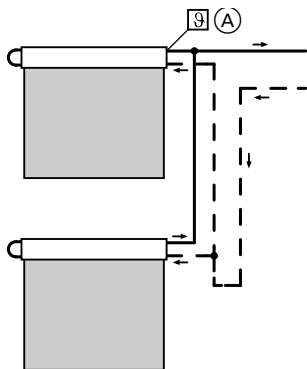
Вертикальный монтаж на скатных крышах и монтаж на стойках

Подключение слева

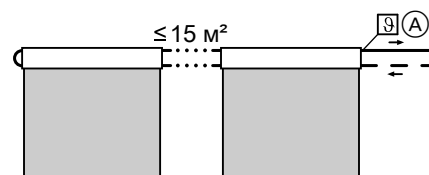


(A) Датчик температуры коллектора в подающей магистрали

Подключение справа



(A) Датчик температуры коллектора в подающей магистрали



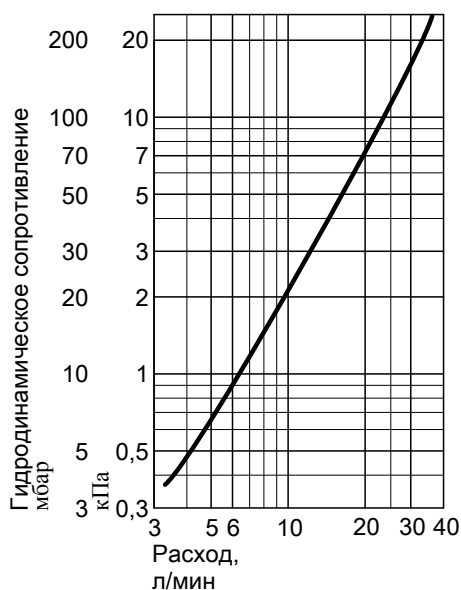
(A) Датчик температуры коллектора в подающей магистрали

16.7 Гидродинамическое сопротивление в гелиоустановке

- Удельный объемный расход для коллекторов определяется типом коллектора и планируемым режимом работы коллекторной панели. В зависимости от коммутации коллекторов определяется результирующее гидродинамическое сопротивление коллекторной панели.
- Общий объемный поток гелиоустановки определяется произведением удельного объемного расхода и площади поглотителя. Полагая, что необходимая скорость потока составляет от 0,4 до 0,7 м/с (см. стр. 144), определяются размеры трубопровода.
- После определения размеров трубопровода рассчитывают гидродинамическое сопротивление трубопровода (в мбар/м).
- Внешний теплообменник должен быть рассчитан дополнительно, и его гидродинамическое сопротивление не должно превышать 100 мбар/10 кПа. При использовании внутренних гладкотрубных теплообменников потери давления значительно ниже, и для гелиоустановок с площадью коллектора до 20 м² ими можно пренебречь.
- Гидродинамическое сопротивление других компонентов контура гелиоустановки указано в соответствующей технической документации и используется в общем расчете.
- При расчете гидродинамического сопротивления необходимо иметь в виду, что вязкость теплоносителя отличается от вязкости чистой воды. Гидравлические характеристики выравниваются по мере роста температуры сред. При низких температурах в пределах точки замерзания высокая вязкость теплоносителя может привести к тому, что может потребоваться производительность насоса примерно на 50 % выше, чем для чистой воды. Начиная с температуры среды 50 °С (режим регулирования гелиоустановок) различие в вязкости очень незначительно.

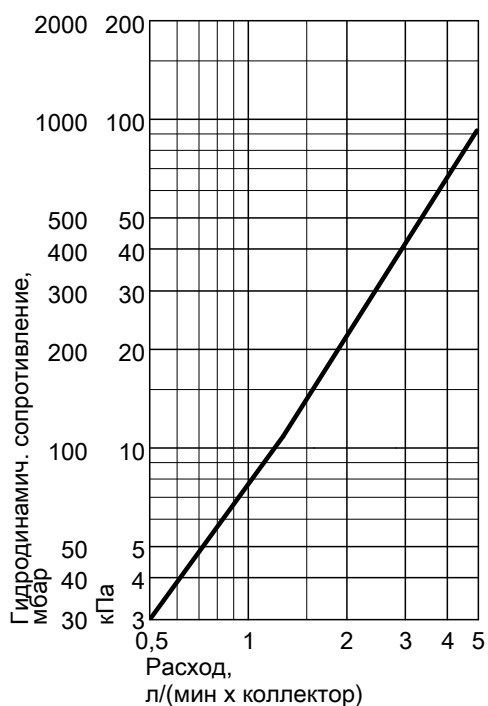
Гидродинамическое сопротивление в подающей и обратной магистрали гелиоустановки

На 1 м длины нержавеющей гофрированной трубы DN 16 для воды, что соответствует Туфосог LS при температуре прилб. 60 °С



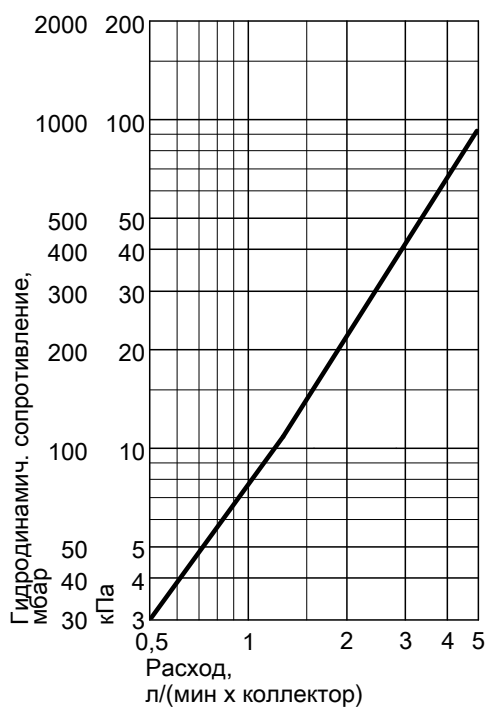
Гидродинамическое сопротивление Vitosol 200-F, тип SV и SH

Для воды, что соответствует Tufocog LS при температуре приibl. 60 °C



Гидродинамическое сопротивление Vitosol 100-F, тип SV и SH

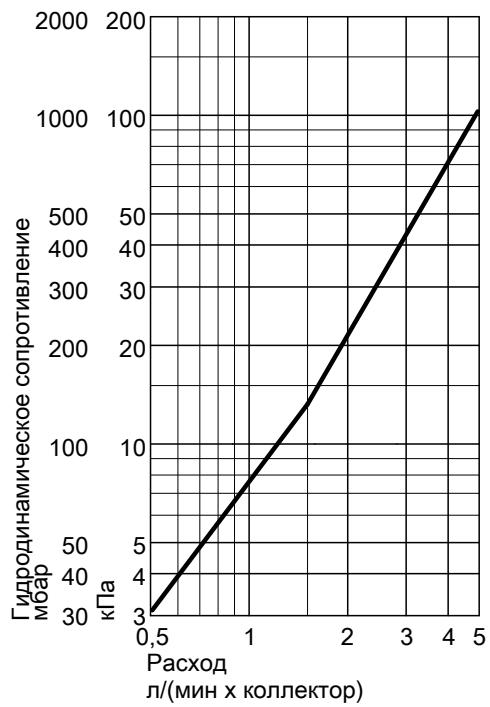
Для воды, что соответствует Tufocog LS при температуре приibl. 60 °C



16

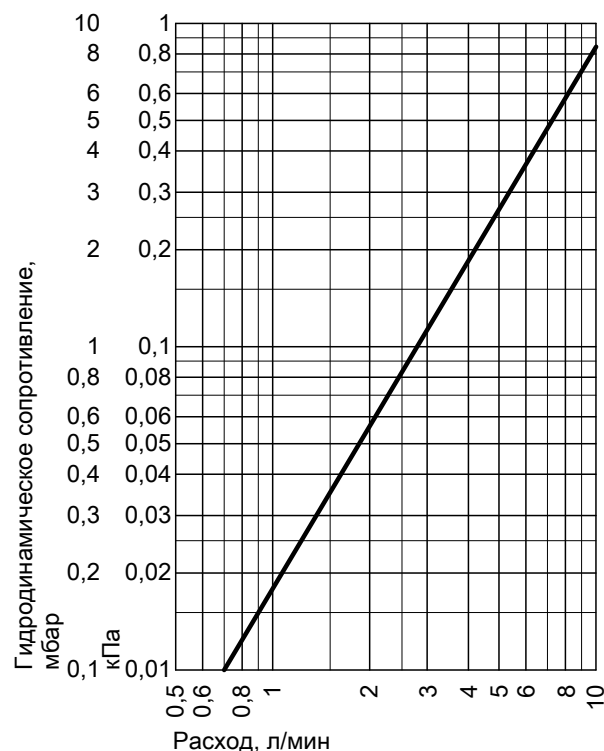
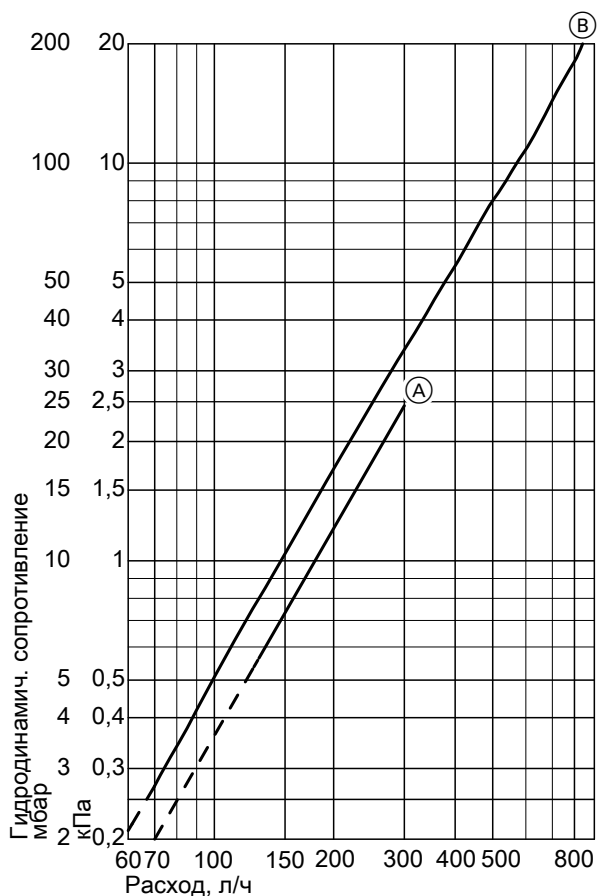
Гидродинамическое сопротивление Vitosol 300-F, тип SV и SH

Для воды, что соответствует Tufocon LS при температуре пригл.
60 °C



Гидродинамическое сопротивление Vitosol 200-T и Vitosol 300-T

Для воды, что соответствует Tyfocog LS при температуре припл. 60 °C



Гидродинамическое сопротивление Vitosol 200-T, SPE

Гидродинамическое сопротивление Vitosol 200-T, тип SP2A и Vitosol 300-T, тип SP3B

- Ⓐ 1,26/1,51 м²
- Ⓑ 3,03 м²

16.8 Скорость потока и гидродинамическое сопротивление

Скорость потока

Чтобы свести к минимуму гидродинамическое сопротивление в системе труб гелиоустановок, скорость потока в медной трубе не должна превышать 1 м/с. Согласно VDI 6002-1 мы рекомендуем, чтобы значения скорости потока находились в диапазоне между **0,4 и 0,7 м/с**. При таких скоростях потока устанавливается гидродинамическое сопротивление от 1 до 2,5 мбар/м0,1 и 0,25 кПа на 1 м длины трубопровода.

Указание

При более высокой скорости потока гидродинамическое сопротивление возрастает. Значительно более низкая скорость потока затрудняет удаление воздуха.

Воздух, собирающийся на коллекторе, должен отводиться вниз через подающую магистраль гелиоустановки к удалителю воздуха. Для установки коллекторов мы рекомендуем рассчитать параметры труб, как для обычной отопительной установки, по объемному расходу и скорости потока (см. таблицу ниже). В зависимости от объемного расхода и параметров труб возможны различные скорости потока.

Указания по проектированию и эксплуатации (продолжение)

Объемный расход (общая площадь коллекторов) л/ч		Скорость потока, м/с						
		Размер труб						
		DN10	DN13	DN16	DN20	DN25	DN32	DN40
	л/мин	Размеры 12 x 1	15 x 1	18 x 1	22 x 1	28 x 1,5	35 x 1,5	42 x 1,5
125	2,08	0,44	—	—	—	—	—	—
150	2,50	0,53	0,31	—	—	—	—	—
175	2,92	0,62	0,37	0,24	—	—	—	—
200	3,33	0,70	0,42	0,28	0,18	—	—	—
250	4,17	0,88	0,52	0,35	0,22	—	—	—
300	5,00	1,05	0,63	0,41	0,27	—	—	—
350	5,83	—	0,73	0,48	0,31	—	0,11	—
400	6,67	—	0,84	0,55	0,35	0,23	0,13	0,09
450	7,50	—	0,94	0,62	0,40	0,25	0,14	0,10
500	8,33	—	—	0,69	0,44	0,28	0,16	0,12
600	10,00	—	—	0,83	0,53	0,34	0,19	0,14
700	11,67	—	—	0,97	0,62	0,40	0,22	0,16
800	13,33	—	—	—	0,71	0,45	0,25	0,19
900	15,00	—	—	—	0,80	0,51	0,28	0,21
1000	16,67	—	—	—	—	0,57	0,31	0,23
1500	25,00	—	—	—	—	0,85	0,47	0,35
2000	33,33	—	—	—	—	1,13	0,63	0,46
2500	41,67	—	—	—	—	—	0,79	0,58
3000	50,00	—	—	—	—	—	0,94	0,70

Рекомендуемый размер труб

Гидродинамическое сопротивление трубопроводов

Для смеси воды с гликолем при температурах выше 50 °С.

Объемный расход (общая площадь коллекторов) л/ч		Гидродинамическое сопротивление на 1 м длины трубы (включая арматуру), мбар/м/кПа/м				
		Размер труб				
		DN10	DN13	DN16	DN20	DN25
	Размеры 12 x 1	15 x 1	18 x 1	22 x 1	28 x 1,5	
100	4,6/0,46					
125	6,8/0,68					
150	9,4/0,94					
175	12,2/1,22					
200	15,4/1,54	4,4/0,44				
225	18,4/1,84	5,4/0,54				
250	22,6/2,26	6,6/0,66	2,4/0,24			
275	26,8/2,68	7,3/0,73	2,8/0,28			
300		9,0/0,90	3,4/0,34			
325		10,4/1,04	3,8/0,38			
350		11,8/1,18	4,4/0,44			
375		13,2/1,32	5,0/0,50			
400		14,8/1,48	5,6/0,56	2,0/0,20		
425		16,4/1,64	6,2/0,62	2,2/0,22		
450		18,2/1,82	6,8/0,68	2,4/0,24		
475		20,0/2,00	7,4/0,74	2,6/0,26		
500		22,0/2,20	8,2/0,82	2,8/0,28		
525			8,8/0,88	3,0/0,30		
550			9,6/0,96	3,4/0,34		
575			10,4/1,04	3,6/0,36		
600			11,6/1,16	3,8/0,38		
625				4,2/0,42		
650				4,4/0,44		
675				4,8/0,48		
700				5,0/0,50	1,8/0,18	
725				5,4/0,54	1,9/0,19	
750				5,8/0,58	2,0/0,20	
775				6,0/0,60	2,2/0,22	
800				6,4/0,64	2,3/0,23	

Указания по проектированию и эксплуатации (продолжение)

Объемный расход (общая площадь коллекторов)	Гидродинамическое сопротивление на 1 м длины трубы (включая арматуру), мбар/м/кПа/м				
	Размер труб				
л/ч	DN10	DN13	DN16	DN20	DN25
	Размеры 12 x 1	15 x 1	18 x 1	22 x 1	28 x 1,5
825				6,8/0,68	2,4/0,24
850				7,2/0,72	2,5/0,25
875				7,6/0,76	2,6/0,26
900				8,0/0,80	2,8/0,28
925				8,4/0,84	2,9/0,29
950				8,8/0,88	3,0/0,30
975				9,2/0,92	3,2/0,32
1000				9,6/0,96	3,4/0,34

Диапазон скорости потока от 0,4 до 0,7 м/с

16.9 Выбор насоса

Если известны расход и потеря давления всей гелиоустановки, то по характеристическим кривым насоса выбирается его тип. Для упрощения монтажа, а также выбора насосов и предохранительных устройств фирма Viessmann насосный узел Solar-Divicon и отдельный гелионасосный узел. Конструкция и технические данные приведены в разделе "Принадлежности для монтажа".

Указание

Узел Solar-Divicon и гелионасосный узел не пригодны для прямого контакта с водой плавательного бассейна.

Площадь поглотителя, м ²	Удельный объемный расход, л/(ч·м ²)						
	25	30	35	40	50	60	80
	Режим низкого расхода	Режим высокого расхода					
	Объемный расход, л/мин						
2	0,83	1,00	1,17	1,33	1,67	2,00	2,67
3	1,25	1,50	1,75	2,00	2,50	3,00	4,00
4	1,67	2,00	2,33	2,67	3,33	4,00	5,33
5	2,08	2,50	2,92	3,33	4,17	5,00	6,67
6	2,50	3,00	3,50	4,00	5,00	6,00	8,00
7	2,92	3,50	4,08	4,67	5,83	7,00	9,33
8	3,33	4,00	4,67	5,33	6,67	8,00	10,67
9	3,75	4,50	5,25	6,00	7,50	9,00	12,00
10	4,17	5,00	5,83	6,67	8,33	10,00	13,33
12	5,00	6,60	7,00	8,00	10,00	12,00	16,00
14	5,83	7,00	8,17	9,33	11,67	14,00	18,67
16	6,67	8,00	9,33	10,67	13,33	16,00	21,33
18	7,50	9,00	10,50	12,00	15,00	18,00	24,00
20	8,33	10,00	11,67	13,33	16,67	20,00	26,67
25	10,42	12,50	14,58	16,67	20,83	25,00	33,33
30	12,50	15,00	17,50	20,00	25,00	30,00	—
35	14,58	17,50	20,42	23,33	29,17	35,00	—
40	16,67	20,00	23,33	26,67	33,33	—	—
50	20,83	25,00	29,17	33,33	—	—	—
60	25,00	30,00	35,00	—	—	—	—
70	29,17	35,00	—	—	—	—	—
80	33,33	—	—	—	—	—	—

Используется тип PS10 или P10, при остаточном напоре 150 мбар/15 кПа ($\pm 1,5$ м)

Используется тип PS20 или P20, при остаточном напоре 260 мбар/26 кПа ($\pm 2,6$ м)

Указания по гелиоустановкам с Vitosolic

Насосы с потребляемой мощностью более 190 Вт в сочетании с гелиоконтроллером Vitosolic должны подключаться через дополнительное реле (приобретается отдельно).

16.10 Удаление воздуха

В верхних точках установки, где возможен выход пара, а также для чердачных котельных разрешается использовать только воздухоборники с ручными воздухоотводчиками, для которых требуется регулярное удаление воздуха вручную. Главным образом, после наполнения.

Надлежащее удаление воздуха из контура гелиоустановки является условием безотказной и эффективной работы гелиоустановки. Воздух в контуре гелиоустановки приводит к образованию шума и препятствует надежному протеканию теплоносителя через коллекторы или отдельные коллекторные панели. Он вызывает, кроме того, ускоренное окисление органических теплоносителей (например, обычных смесей из воды и гликоля).

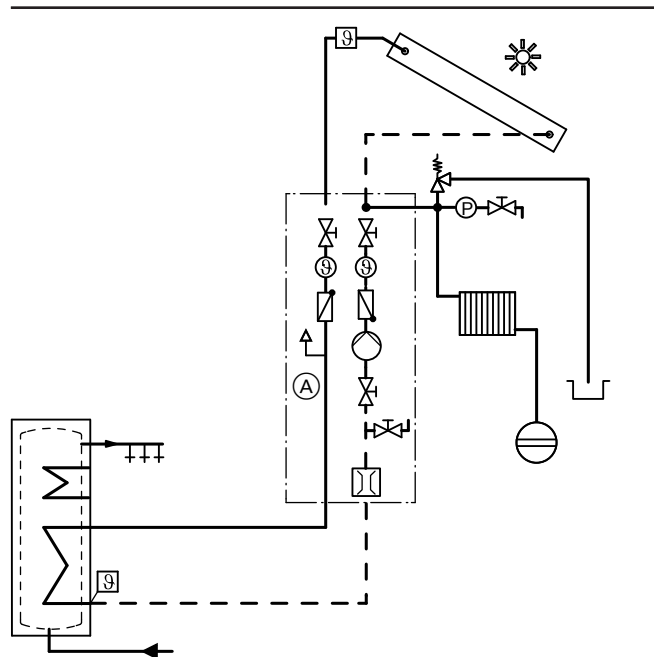
Для удаления воздуха из контура гелиоустановки используются следующие воздухоотводчики:

- ручной воздухоотводчик
- автоматический воздухоотводчик
 - быстродействующий воздухоотводчик
 - воздухоотделитель

Так как удаление воздуха из гелиоустановок с теплоносителем длится дольше, чем при наполнении их водой, мы рекомендуем в первом случае автоматическое удаление воздуха.

Конструкция и технические данные по воздухоотводчикам приведены в разделе "Принадлежности для монтажа".

Воздухоотводчики встраиваются в помещении установки в доступном месте в подающую магистраль гелиоустановки перед входом в теплообменник.



(A) Воздухоотводчик, встроенный в насосную группу Solar-Divicon

При монтаже и подключении коллекторных полей большого размера можно оптимизировать удаление воздуха из установки путем объединения подающих магистралей над коллекторами. В результате пузырьки воздуха в отдельных коллекторах не приводят к проблемам протекания через параллельно подключенные коллекторные панели.

В установках, высота которых более чем на 25 м превышает место установки воздухоотводчика, образующиеся в коллекторах пузырьки воздуха удаляются за счет значительного повышения давления. В подобных случаях мы рекомендуем использовать вакуумные устройства дегазации.

16.11 Предохранительные устройства

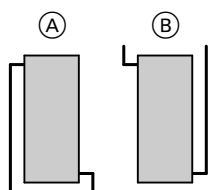
Стагнация в гелиоустановках

Все предохранительные устройства гелиоустановки должны быть спроектированы с учетом возможного возникновения стагнации. Если при инсоляции коллекторной панели теплоотдача в систему больше не требуется, насос контура гелиоустановки выключается, и гелиоустановка переходит в режим стагнации. Длительные периоды простоя установки, например, вследствие дефектов или ошибок в управлении также полностью исключить невозможно. Это приводит к подъему температуры до максимальной температуры коллектора. При этом приток и потеря энергии равны. В коллекторах достигаются температуры, превышающие температуру кипения теплоносителя. По этой причине гелиоустановки должны иметь внутреннюю самозащиту согласно соответствующим правилам.

Внутренняя самозащита означает следующее:

- В гелиоустановке не должно происходить повреждений в результате стагнации.
- Гелиоустановка в период стагнации не должна являться источником опасности.
- Гелиоустановка по окончании стагнации должна самостоятельно снова включаться в работу.
- Коллекторы и трубопроводы должны быть рассчитаны на температуры, ожидаемые в случае стагнации.

Применительно к режиму стагнации более предпочтительно низкое давление установки: **1 бар/0,1 МПа** избыточного давления (при наполнении и температуре теплоносителя прибл. 20 °С) на коллекторе достаточно. Решающим показателем при проектировании компенсации давления и предохранительных устройств является **паропроизводительность (DPL)**. Ее задает мощность коллекторной панели, которая при стагнации отводится в трубопроводы в виде пара. Максимальная паропроизводительность зависит от режима опорожнения коллекторов и панели. В зависимости от типа коллекторов и гидравлической обвязки возможны различные значения паропроизводительности (см. изображение ниже).



- А) Плоский коллектор без жидкостной камеры
DPL = 60 Вт/м²
- Б) Плоский коллектор с жидкостной камерой
DPL = 100 Вт/м²

Указание

Для вакуумных трубчатых коллекторов с передачей тепла по принципу тепловых трубок можно независимо от монтажного положения принять расчетную паропроизводительность 100 Вт/м².

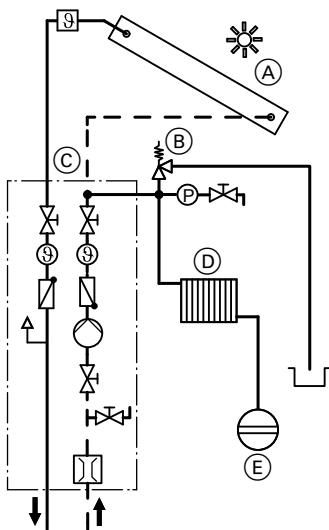
Участок трубопровода, находящийся в режиме стагнации под воздействием пара (участок распространения пара), рассчитывается, исходя из баланса между паропроизводительностью коллекторной панели и потерями тепла в трубопроводе. Для мощности потерь в трубопроводе контура гелиоустановки, изготовленного из обычной медной трубы со 100 %-ной изоляцией, принимаются следующие взятые из практического применения значения:

Размеры	Потери тепла, Вт/м
12 x 1/15 x 1/18 x 1	25
22 x 1/28 x 1,5	30

- Участок распространения пара **меньше** длины трубопроводов в контуре гелиоустановки (подающая и обратная магистраль) между коллектором и расширительным баком: Пар в случае стагнации не должен достичь расширительного бака. При проектировании расширительного бака должен быть учтен вытесненный объем (коллекторная панель и наполненный паром трубопровод).
- Участок распространения пара **больше** длины трубопроводов в контуре гелиоустановки (подающая и обратная магистраль) между коллектором и расширительным баком: Проектирование участка охлаждения (радиатор) для защиты мембраны расширительного бака от термической перегрузки (см. изображения ниже). На этом участке охлаждения пар снова конденсируется, в результате чего сжиженный теплоноситель доводится до температуры ниже 70 °С.

Расширительный бак и радиатор в обратной магистрали

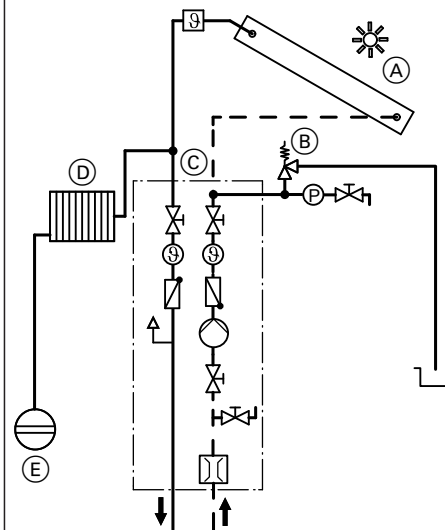
Возможно расширение пара в подающей и обратной магистрали.



- А) Коллектор
- Б) Предохранительный клапан
- С) Насосная группа Solar-Divicon
- Д) Радиатор
- Е) Расширительный бак

Расширительный бак и радиатор в подающей магистрали

Возможно расширение пара только в подающей магистрали.



Необходимая остаточная холодопроизводительность определяется как разность между паропроизводительностью коллекторной панели и мощностью потерь тепла в трубопроводах до точки подключения расширительного бака и радиатора.

Указание

Для расчета остаточной холодопроизводительности и определения параметров радиатора на веб-сайте www.viessmann.com доступна программа "SOLSEC".

Программа предлагает 3 варианта охлаждения:

- неизолированный трубопровод достаточной длины в отводе к расширительному баку
- входной бак достаточного размера в расчете на холодопроизводительность
- стагнационный радиатор с надлежущими параметрами

В качестве радиатора принимаются обычные радиаторы отопления, мощность которых определяется при 115 К. Для пояснения в программе приведена тепловая мощность при 75/65 °С.

Указания по проектированию и эксплуатации (продолжение)

Указание

Стагнационные радиаторы фирмы Viessmann (см. стр. 103) вследствие ожидаемой высокой температуры поверхности оснащены пластиной без контакта с теплоносителем для защиты от прикосновения. При использовании стандартных радиаторов должна быть предусмотрена защита от прикосновения, и подключения должны быть диффузионно-непроницаемыми. Все компоненты должны выдерживать температуры до 180 °С.

Технические данные

	Мощность при 75/65 °С, Вт	Холодопроизводительность при застое, Вт	Объем жидкости, л
Стагнационный радиатор			
– Тип 21	482	964	1
– Тип 33	835	1668	2
Входной бак	—	450	12

Расширительный бак

Конструкция, принцип действия и технические данные расширительного бака приведены в разделе "Принадлежности для монтажа".

После определения участка распространения пара и с учетом возможных радиаторов можно выполнить расчет расширительного бака.

Необходимый объем определяется следующими факторами:

- Расширение теплоносителя в жидком состоянии
- Объем теплоносителя в расширительном баке
- Ожидаемый объем пара с учетом статической высоты установки
- Давление на входе

$$V_{\text{mag}} = (V_{\text{kol}} + V_{\text{drohr}} + V_e + V_{fv})Df$$

V_{mag} номинальный объем расширительного бака, л

V_{kol} объем жидкости в коллекторах, л

V_{drohr} объем трубопроводов, подвергаемых действию пара, л (определяется из участка распространения пара и объема трубопровода на 1 м длины труб)

V_e увеличение объема теплоносителя в жидком состоянии, л

$$V_e = V_a \cdot \beta$$

V_a объем установки (содержимое коллекторов, теплоносителя и трубопроводов)

β коэффициент расширения

$$\beta = 0,13 \text{ для теплоносителя Viessmann от } -20 \text{ до } 120 \text{ }^\circ\text{C}$$

V_{fv} объем теплоносителя в расширительном баке, л (4 % объема установки, мин. 3 л)

Df коэффициент напора

$$(p_e + 1) : (p_e - p_o)$$

p_e макс. давление установки на предохранительном клапане в барах (90 % давления срабатывания предохранительного клапана)

p_o входное давление установки

$$p_o = 1 \text{ бар} + 0,1 \text{ бар/м статической высоты}$$

Для определения объема пара в установке и в трубопроводах необходимо учесть содержимое на 1 м трубы.

Vitotrans 200, тип WTT	№ заказа	3003 453	3003 454	3003 455	3003 456	3003 457	3003 458	3003 459
Объем	л	4	9	13	16	34	43	61

Медная труба	разм.	12 × 1	15 × 1	18 × 1	22 × 1	28 × 1,5	35 × 1,5	42 × 1,5
		DN10	DN13	DN16	DN20	DN25	DN32	DN40
Объем	л/м трубы	0,079	0,133	0,201	0,314	0,491	0,804	1,195

Гофрированная труба из нержавеющей стали	разм.	DN 16
Объем	л/м трубы	0,25

Объем наполнения следующих компонентов см. в соответствующем разделе "Технические характеристики":

- Коллекторы
- Насосная группа Solar-Divicon и гелионасосный узел
- Емкостный водонагреватель и буферная емкость

Выбор расширительного бака

Данные, приведенные ниже в таблицах, являются ориентировочными значениями. Они позволяют произвести быструю оценку для проектирования и расчета. Рекомендуется калькуляционная проверка. Выбор относится к гидравлической системе с жидкостной камерой (см. стр. 148) при использовании предохранительного клапана на 6 бар.

Указание

Размер расширительного бака должен быть проверен заказчиком.

Указания по проектированию и эксплуатации (продолжение)

Vitosol-F, тип SV

Площадь поглотителя, м ²	Статическая высота, м	Объем установки, л	Реком. объем расширительного бака, л	Реком. Радиатор (см. стр. 103)
2,3	5	22,3	18	—
	10	25,7	25	—
	15	29,2	—	—
4,6	5	24,7	25	2 м неизолированной трубы
	10	27,6	—	—
	15	31,0	—	—
6,9	5	28,5	40	Тип 21
	10	29,6	—	0,6 м неизолированной трубы
	15	32,9	—	—
9,2	5	30,3	40	Тип 21
	10	33,8	—	—
	15	34,7	—	—
11,5	5	32,2	40	Тип 21
	10	35,6	50	—
	15	39,1	—	—
13,8	5	34,0	40	—
	10	37,4	50	—
	15	40,9	80	—
16,1	5	35,8	50	—
	10	39,3	—	—
	15	42,7	80	—
18,4	5	37,7	50	—
	10	41,1	80	—
	15	44,6	—	—

Vitosol-F, тип SH

Площадь поглотителя, м ²	Статическая высота, м	Объем установки, л	Реком. объем расширительного бака, л	Реком. Радиатор (см. стр. 103)
2,3	5	22,9	18	—
	10	26,4	25	—
	15	29,8	—	—
4,6	5	26,0	40	2 м неизолированной трубы
	10	28,9	—	—
	15	32,3	—	—
6,9	5	30,5	40	Тип 21
	10	31,5	—	0,6 м неизолированной трубы
	15	34,8	50	—
9,2	5	32,9	40	Тип 21
	10	36,4	—	—
	15	37,3	50	—
11,5	5	35,4	50	Тип 21
	10	38,9	—	—
	15	42,3	80	—
13,8	5	37,9	50	—
	10	41,3	80	—
	15	44,8	—	—
16,1	5	40,4	50	—
	10	43,8	80	—
	15	47,3	—	—
18,4	5	42,9	80	—
	10	46,3	—	—
	15	49,8	—	—

Указания по проектированию и эксплуатации (продолжение)

Vitosol-T

Площадь поглотителя, м ²	Статическая высота, м	Объем установки, л	Реком. объем расширительного бака, л	Реком. Радиатор (см. стр. 103)
1,51	5	21,7	18	—
	10	25,1		
	15	28,6	18	
3,03	5	22,3	18	
	10	25,7	25	
	15	29,2		
4,54	5	23,3	25	1,5 м неизолированной трубы
	10	23,6		—
	15	29,8	40	—
6,06	5	26,6	25	Тип 21
	10	27,5	40	—
	15	31,0		—
7,57	5	27,8	40	Тип 21
	10	31,3		
	15	32,2	50	—
9,09	5	28,4	40	Тип 21
	10	31,9		
	15	32,8	50	—
10,60	5	29,0	40	Тип 21
	10	32,5	50	
	15	33,8	80	1,2 м неизолированной трубы
12,12	5	30,2	40	Тип 21
	10	33,7	50	
	15	37,1	80	
15,15	5	32,0	40	
	10	35,5	50	
	15	37,2	80	

Предохранительный клапан

Через предохранительный клапан производится сброс теплоносителя из гелиоустановки в случае превышения макс. допустимого давления установки (6 бар/0,6 МПа). Давление срабатывания предохранительного клапана согласно DIN 3320 равно макс. давлению установки +10 %.

Предохранительный клапан должен быть выполнен в соответствии с EN 12975 и 12977, согласован с тепловой мощностью коллекторов и должен обеспечивать отвод их максимальной мощности 900 Вт/м².

Сбросная и сливная линия должны выходить в открытый резервуар, объем которого позволяет, как минимум, принять все содержимое коллекторов.

Разрешается использовать только такие предохранительные клапаны, которые рассчитаны максимум на 6 бар/0,6 МПа и на 120 °С, и маркировка которых содержит литеры "S".

Указание

Насосная группа Solar-Divicon оснащена предохранительным клапаном максимум на 6 бар/0,6 МПа и 120 °С.

Площадь поглотителя, м ²	Размер клапана (размер поперечного сечения входного отверстия) DN
40	15
80	20
160	25

Защитный ограничитель температуры

Контроллеры гелиоустановки Vitosolic 100 и 200 оборудованы электронным ограничителем температуры. Защитный ограничитель температуры в емкостном водонагревателе необходим, если на м² площади поглотителя приходится меньше 40 л объема водонагревателя. Тем самым надежно предотвращаются температуры выше 95 °С в емкостном водонагревателе.

Пример:

3 плоских коллектора Vitosol-F, площадь поглотителя 7 м² емкостный водонагреватель объемом 300 л
 $300: 7 = 42,8 \text{ л/м}^2$,
 т. е. защитный ограничитель температуры **не** требуется.

16.12 Дополнительная функция для приготовления горячей воды

Согласно DVGW W 551 в больших установках весь объем воды должен поддерживаться при температуре мин. 60 °С с подогревом ступеней нагрева контура водоразбора ГВС до 60 °С один раз в сутки.

- Установки емкостью более 400 л, включая ступени нагрева контура водоразбора ГВС
- Установки с объемом трубопроводов более 3 л от емкостного водонагревателя до точки водоразбора

Мы рекомендуем производить нагрев ближе к вечеру. Тем самым, нижняя часть емкостного водонагревателя или ступень нагрева за счет ожидаемых отборов воды вечером и утром следующего дня вновь могут охладиться и, таким образом, снова нагреваться с помощью солнечной энергии.

Указание

В одно- и двухквартирном доме такой подогрев рекомендуется, но не обязателен.

16.13 Стыковка циркуляционного трубопровода и термостатного автоматического смесителя

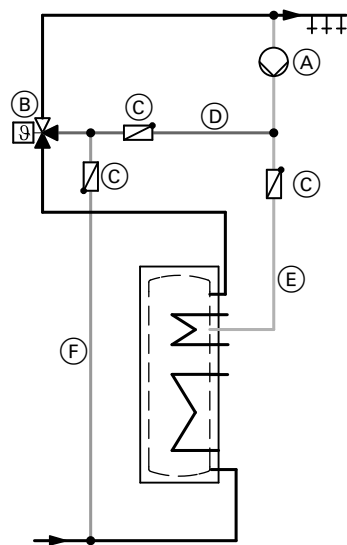
Для безотказной работы гелиоустановки важно, чтобы в емкостном водонагревателе имелись зоны с холодной водой для восприятия солнечной энергии. Эти зоны ни в коем случае не должны оказаться задействованными в циркуляционной линии ГВС. Поэтому **обязательно** нужно использовать патрубок циркуляционного трубопровода в емкостном водонагревателе (см. рисунок ниже).

При температуре горячей воды **выше 60 °С** происходит ошпаривание. Чтобы температура не превышала 60 °С, установить смесительное устройство, например, термостатный смеситель (см. стр. 103). При превышении установленной максимальной температуры автомат подмешивает холодную воду при отборе горячей воды.

Если используется термостатный смеситель в сочетании с циркуляционным трубопроводом, то необходима байпасная линия между входом циркуляционного трубопровода на емкостном водонагревателе и входом трубопровода холодной воды на автоматическом смесителе. Чтобы предотвратить ошибочную циркуляцию, предусмотреть обратные клапаны (см. рисунок ниже).

Указание

Фирма Viessmann предлагает в качестве принадлежности термостатный комплект подключений для циркуляции (см. стр. 103).



- (A) Циркуляционный насос ГВС
- (B) Термостатный автоматический смеситель
- (C) Обратный клапан
- (D) Обратный циркуляционный поток в летний период
Трубопровод, необходимый, чтобы избежать перегрева в летний период.
- (E) Обратный циркуляционный поток в зимний период
Температура обратной магистрали макс. 60 °С.
- (F) Приточная линия к термостатному автоматическому смесителю
Как можно более короткая линия, так как поток в ней в зимний период отсутствует.

16.14 Применение по назначению

Согласно назначению прибор может устанавливаться и эксплуатироваться только в закрытых системах в соответствии с EN 12828 / DIN 1988 или в гелиоустановках в соответствии с EN 12977 с учетом соответствующих инструкций по монтажу, сервисному обслуживанию и эксплуатации. Емкостные водонагреватели предусмотрены исключительно для аккумулирования и нагрева воды с качеством, эквивалентным питьевой; буферные емкости отопительного контура предназначены только для воды для наполнения с качеством, эквивалентным питьевой. Гелиоколлекторы должны эксплуатироваться только с использованием теплоносителя, имеющего допуск изготовителя.

Условием применения по назначению является стационарный монтаж в сочетании с элементами, имеющими допуск для эксплуатации с этой установкой.

Производственное или промышленное использование в целях, отличных от отопления помещений или приготовления горячей воды, считается использованием не по назначению.

Цели применения, выходящие за эти рамки, в отдельных случаях могут требовать одобрения изготовителя.

Неправильное обращение с прибором или его неправильная эксплуатация (например, вследствие открытия прибора пользователем установки) запрещено и ведет к освобождению от ответственности.

Неправильным обращением также считается изменение элементов системы относительно предусмотренной для них функциональности (например, непосредственное приготовление горячей воды в коллекторе).

Необходимо соблюдать законодательные нормы, в особенности относительно гигиены приготовления горячей воды.

Приложение

17.1 Программы стимулирования развития, выдача разрешения и страхование

Термические гелиоустановки являются важным фактором для экономии ресурсов и защиты окружающей среды. В комплекте с современными отопительными установками фирмы Viessmann они представляют собой оптимальное системное решение для приготовления горячей воды и подогрева воды плавательных бассейнов, поддержки отопления помещений и других низкотемпературных применений. Поэтому на термические гелиоустановки выделяются государственные субсидии.

Бланки заявлений и сведения об условиях субсидирования можно получить в Федеральном ведомстве по экономике и контролю импорта (www.bafa.de). Дополнительно на гелиоустановки выделяются субсидии рядом федеральных земель и общин Германии. Информацию можно получить также в торговых филиалах фирмы Viessmann.

Сведения об актуальных программах содействия содержатся также на сайте "www.viessmann.com" (Fördermittel>Förderprogramme des Bundes).

Коллекторы Viessmann соответствуют требованиям экологического норматива "Голубой Ангел" согласно RAL UZ 73. Единые правила выдачи разрешений на гелиоустановки отсутствуют. Об обязанности регистрации или получения разрешения на гелиоустановки можно узнать в ответственном ведомстве строительного надзора.

Гелиоколлекторы Viessmann прошли испытания в соответствии с EN 12975-2 или ISO 9806 на ударопрочность, а также на стойкость к граду. Несмотря на это, мы рекомендуем в целях защиты от стихийных бедствий включить коллекторы в страхование здания. На ущерб такого рода наша гарантия не распространяется.

17.2 Глоссарий

Поглотитель

Устройство внутри гелиоколлектора, предназначенное для поглощения энергии излучения и передачи ее жидкости в виде тепла.

Абсорбция

Поглощение излучения

Интенсивность облучения (инсоляция)

Мощность излучения на единицу площади, Вт/м²

Эмиссия

Испускание лучей, например, света или частиц

Откачка воздуха

Удаление воздуха насосом из резервуара. За счет этого давление воздуха снижается и образуется вакуум.

Паропроизводительность (DPL)

Мощность коллекторной панели в Вт/м², которая при стагнации отводится в трубопроводы в виде пара. Максимальная паропроизводительность зависит от режима опорожнения коллекторов и коллекторного поля (см. стр. 148).

Участок распространения пара (DR)

Длина трубопровода, на которую воздействует пар в случае стагнации. Макс. длина участка распространения пара зависит от мощности потерь в трубопроводе (теплоизоляции). Общие данные приводятся для 100 %-ной плотности пара.

Тепловая трубка

Закрытая емкость в форме капилляра, содержащая малое количество легко испаряемой жидкости

Конденсатор

Устройство, в котором пар конденсируется в виде жидкости

Конвекция

Передача тепла потоком среды. Конвекция вызывает потери энергии из-за разности температур, например, между поверхностью остекления коллектора и горячим поглотителем

Номинальный угол ската крыши

Номинальным углом ската крыши называется предельный угол ската крыши, при котором кровельное покрытие считается достаточно защищенным от дождя.

Указанные здесь значения соответствуют правилам Союза кровельщиков. Соблюдать отличающиеся указания производителя.

Избирательная поверхность

Поглотитель в гелиоколлекторе для повышения эффективности имеет высокоизбирательное покрытие. За счет этого специально нанесенного покрытия обеспечивается очень высокая степень поглощения (порядка 94 %) спектра падающего солнечного света. При этом в значительной степени предотвращается излучение длинноволновой тепловой энергии. Высокоизбирательное хромистое покрытие черного цвета отличается высокой прочностью.

Энергия излучения

Количество энергии, передаваемое излучением

Рассеяние

Взаимодействие излучения с материей, в результате которого направление излучения меняется. Общая энергия и длина волны сохраняются.

Вакуум

Объем, в котором отсутствует воздух

Теплоноситель

Жидкость, воспринимающая полезное тепло в поглотителе коллектора и передающая его потребителю (в теплообменник)

КПД

КПД гелиоколлектора представляет собой отношение отданной мощности коллектора к подведенной мощности. Факторами влияния являются, в числе прочих, окружающая температура и температура поглотителя.

Предметный указатель

S		
Solarregelungsmodul		
– модуль управления гелиоустановкой.....	38	
V		
Vitosolic 100		
– Состояние при поставке.....	39	
– Технические данные.....	38	
Vitosolic 200		
– Состояние при поставке.....	40	
– Технические данные.....	39, 40	
B		
Вентиль регулирования расхода.....	102	
Выбор насоса.....	146	
Выдача разрешения.....	153	
Выравнивание потенциалов.....	107	
Г		
Гелионасосный узел.....	96	
Гидравлические подключения.....	136	
Гидродинамическое сопротивление.....	141, 144	
Гидродинамическое сопротивление трубопроводов.....	145	
Д		
Датчик температуры коллектора.....	50	
Доля солнечной энергии.....	10	
Дополнительная функция для приготовления горячей воды.....	151	
Е		
Емкостные водонагреватели.....	54	
З		
Затенение поверхности поглощения.....	11	
Защита от замерзания внешнего теплообменника.....	47	
Защита от ошпаривания.....	152	
Защитный ограничитель температуры.....	151	
Зоны ветровой нагрузки.....	106	
Зоны снеговой нагрузки.....	106	
К		
Комплект теплообменника для гелиоколлекторов.....	66	
Контроллеры гелиоустановки.....	36	
Контроллеры гелиоустановок.....	38	
Коэффициенты тепловых потерь.....	7	
КПД коллекторов.....	7	
Крепление коллекторов.....	109	
М		
Модуль управления гелиоустановкой		
– технические данные.....	37	
Молниезащита гелиоустановки.....	107	
Монтаж на плоских крышах		
– на стойках.....	123	
Монтаж на плоской крыше		
– горизонтальные.....	130	
Монтаж на фасаде.....	130	
Н		
Надкрышный монтаж		
– для гофрированного листового покрытия.....	122	
– для кровель из листовой стали.....	122	
– со стропильными крюками.....	115	
– с помощью стропильных анкеров.....	110	
Наклон поверхности поглощения.....	10	
Наполнительная станция гелиоустановки.....	105	
Насос.....	146	
Насосная группа Solar-Divicon.....	96	
О		
Обозначения поверхностей.....	7	
Объемный расход.....	136	
Объемы жидкости.....	149	
Опорные стойки на скатной крыше.....	115	
Определение параметров установки.....	132	
Оптический КПД.....	7	
Основные параметры коллекторов.....	7	
Отопление помещений.....	133	
П		
Паропроизводительность.....	9, 147	
Площадь апертуры.....	7	
Площадь брутто.....	7	
Площадь поглотителя.....	7	
Поверхности коллекторов.....	7	
Подающая и обратная магистраль контура гелиоустановки....	101	
Поддержка отопления помещений.....	133	
Подогрев воды в плавательном бассейне		
– крытые плавательные бассейны.....	135	
– открытые плавательные бассейны.....	134	
Предохранительные устройства.....	147	
Предохранительный клапан.....	151	
Приготовление горячей воды.....	132	
Применение по назначению.....	153	
Примеры монтажа.....	136	
Принадлежности для монтажа.....	96	
Приспособление для транспортировки.....	106	
Программы стимулирования развития.....	153	
Производственная программа.....	6	
Производственная программа коллекторов.....	6	
Проход через кровлю для трубопровода гелиоустановки.....	101	
Р		
Расстояние до края крыши.....	106	
Расстояние между рядами коллекторов.....	123	
Расход горячей воды.....	132	
Расширительный бак.....	148, 149	
– конструкция, функции, технические характеристики.....	102	
Режимы работы гелиоустановки		
– режим высокого расхода.....	136	
– режим низкого расхода.....	136	
– режим регулируемого расхода.....	136	
С		
Соединительная линия.....	99	
Состояние при поставке		
– Vitosolic 100.....	39	
– Vitosolic 200.....	40	
– модуль управления гелиоустановкой.....	38	
Стагнация.....	147	
Страхование.....	153	
Т		
Температура в состоянии простоя.....	9	
Теплоемкость.....	9	
Теплообменник.....	135	
Термостатный автоматический смеситель.....	152	
Технические данные		
– Vitosolic 100.....	38	
– Vitosolic 200.....	39, 40	
– модуль управления гелиоустановкой.....	37	
Технические строительные нормы для монтажа на фасадах.....	110	
Требуемая площадь крыши — надкрышный монтаж.....	109	

Предметный указатель

У

Удаление воздуха.....	147
Указания по монтажу	
– магистрали гелиосистемы.....	107
– теплоизоляция.....	107
– трубопроводы.....	107
Участок охлаждения.....	148
Участок распространения пара.....	148

Х

Характеристические кривые КПД.....	7
------------------------------------	---

Оставляем за собой право на технические изменения.

ТОВ "Віссманн"
вул. Димитрова, 5 корп. 10-А
03680, м.Київ, Україна
тел. +38 044 4619841
факс. +38 044 4619843

Viessmann Group
ООО "Виссманн"
г. Москва
тел. +7 (495) 663 21 11
факс. +7 (495) 663 21 12
www.viessmann.ru