

КОМПЛЕКТ ПОСТАВКИ

Паспорт	1 шт.
Дымоход съёмный	1 шт.
Термостойкий шнур	1 шт.

ПРАВИЛА ХРАНЕНИЯ

Правила хранения дымоходов съёмных - по ГОСТ 15150, которым соответствуют следующие условия хранения: навесы или помещения при температуре от -50°C до +50°C при относительной влажности воздуха не более 100% (при температуре 25°C). Срок хранения 10 лет.

СВЕДЕНИЯ ОБ УТИЛИЗАЦИИ

В конструкции дымоходов не используются вредные и опасные вещества. По окончании службы дымоходы подлежат переплавке.

Примечание. Действия по утилизации должны соответствовать законам страны-потребителя изделия.

СВИДЕТЕЛЬСТВО О ПРИЕМКЕ. ОТМЕТКИ О ПРОДАЖЕ

Дымоход съёмный	ПГ 1	ПГ 2	ПГ 3

признан годным к эксплуатации.

Дата выпуска «___» _____ 20__ г.

Мастер ОТК _____

Наименование торгующей организации:

Дата продажи «___» _____ 20__ г. и штамп торгующей организации

Подпись продавца _____ / _____ /
(фамилия, инициалы) (подпись)

Подпись покупателя:

Претензий к внешнему виду изделия не имею; с паспортом изделия ознакомлен.

_____ / _____ /
(фамилия, инициалы) (подпись)

Адрес предприятия-изготовителя:

630075, Россия, Новосибирск, а/я 147.

Тел./факс: 8 (383) 303-44-30

сайт: www.sten.ru

e-mail: ru@sten.ru

Производитель оставляет за собой право вносить изменения в конструкцию дымохода, не ухудшающие потребительские качества выпускаемого изделия. В связи с этим изображения на рисунках могут незначительно отличаться от изделия, к которому прилагается настоящий паспорт.

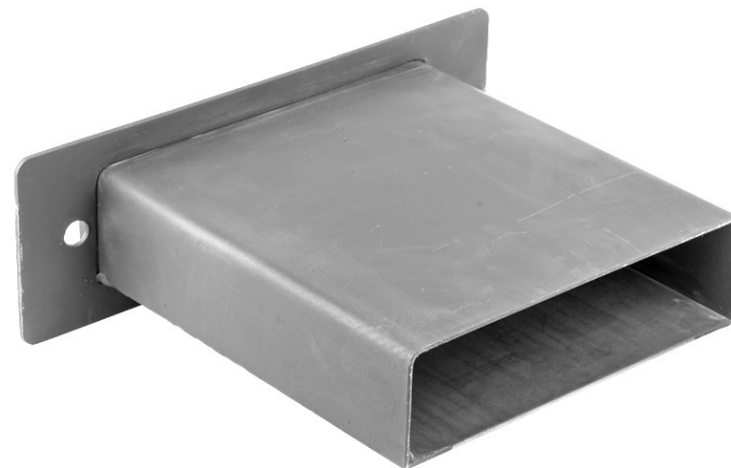
WWW.STEN.RU

ДЫМОХОД СЪЁМНЫЙ

ПГ 1

ПГ 2

ПГ 3



ПАСПОРТ



ООО «Сибтеплоэнергомаш»

г. Новосибирск 2017

Редакция 21.08.2017

НАЗНАЧЕНИЕ

Съёмные дымоходы ПГ предназначены для присоединения отопительных котлов к кирпичному дымоходу.

Дымоходы выпускаются в трех исполнениях (см. Табл.1).

Применяемость дымохода (исполнение) определяется монтажным межосевым размером котла и присоединительным размером к кирпичному дымоходу (см. рис.1).

Рекомендации по выбору дымохода указываются в паспорте котла.

Таблица 1

ТЕХНИЧЕСКИЕ ХАРАКТЕРИСТИКИ	МОДЕЛИ ДЫМОХОДОВ		
	ПГ 1	ПГ 2	ПГ 3
Монтажный межосевой размер, мм	214	268	268
Присоединительный размер к кирпичному дымоходу (А×Б), мм	186×66	240×66	240×107
Габаритные размеры дымохода, мм	длина	270	270
	ширина	280	345
	высота	110	115
Масса комплекта, кг	4,5	5,3	6,1

МАРКИРОВКА ДЫМОХОДОВ

П – прямоугольное сечение дымохода

Г – горизонтальное направление

Число – исполнение

Пример: Дымоход ПГ 1 – Съёмный дымоход прямоугольного сечения, горизонтальный, исполнение 1.

ПОРЯДОК УСТАНОВКИ ДЫМОХОДА

1. Проверить комплектность (см. «комплект поставки»). При необходимости протереть от грязи, пыли или влаги. Приготовить гаечный ключ №17 (рожковый или накидной).
2. Вставить болты 5 в проушины. Навернуть гайки 4 не затягивая.
3. Установить дымоход 1 так, чтобы болты 5 попали в крепёжные отверстия фланца дымохода. Установить на болты 5 шайбы 3 и наживить гайки 4.
4. В зазор между дымоходом и котлом проложить термостойкий шнур из комплекта или любой другой термостойкий герметик с рабочей температурой не меньше 600°С.
5. Затянуть гайки 2. Гайки 2 затягивать равномерно, не допуская перекоса дымохода относительно котла. Соединение должно получиться герметичным.
6. Установить котёл на место. Соединение дымохода с кирпичной кладкой герметизировать.
7. Дальнейшие работы по установке и подключению котла производить согласно Руководству по выбору, монтажу и эксплуатации котла.

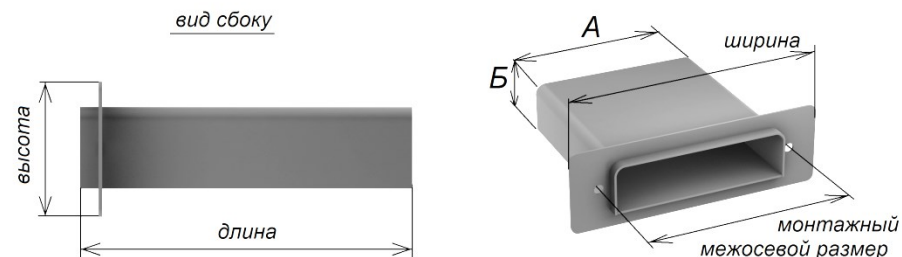
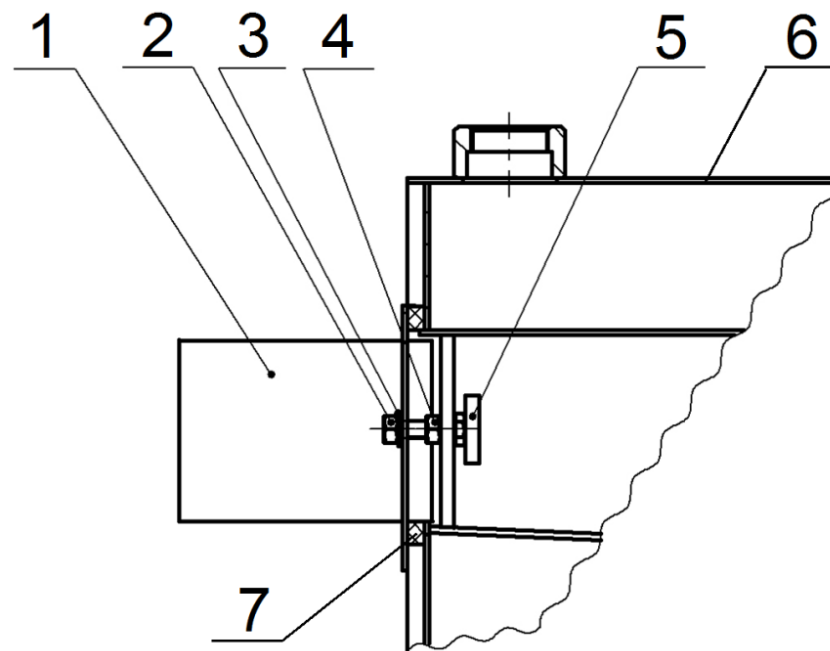


Рисунок 1. Размеры дымохода ПГ.



- 1 – съёмный дымоход; 2 – гайка М10; 3 – шайба; 4 – гайка М10;
5 – болт стопорный; 6 – корпус котла; 7 – уплотнение дымохода.

Рисунок 2. Установка дымохода на котел.

МЕРЫ БЕЗОПАСНОСТИ

Дымоход должен быть разгружен от веса присоединяемой трубы. Соединения дымохода с котлом и дымовой трубой должны быть герметичными. Запрещается контакт дымохода с горючими материалами и жидкостями. Дымовые газы имеют очень высокую температуру, в связи с чем следует соблюдать осторожность и не прикасаться к дымоходу незащищенными частями тела.