

**Добавь пару для жару! Добавь пару для жару!**

Уважаемый Покупатель!

ООО "Инжкомцентр ВВД" благодарит Вас за приобретение нашей продукции.

**Добавь пару для жару! Добавь пару для жару!**



Руководство  
по сборке и  
эксплуатации печи

**ЭНУ Премьера М**

## Содержание:

|  |    |
|--|----|
| 1. Общие сведения.....                     | 4  |
| 2. Технические характеристики печи.....    | 5  |
| 3. Комплект поставки.....                  | 7  |
| 4. Общие требования.....                   | 8  |
| 5. Установка и подключение ЭН.....         | 9  |
| 6. Установка и подключение ПУ 03.....      | 10 |
| 7. Требования безопасности.....            | 13 |
| 8. Правила хранения и транспортировки..... | 14 |
| 9. Гарантийные обязательства.....          | 15 |
| 10. Условия гарантии.....                  | 16 |
| 11. Гарантийный талон.....                 | 17 |

## ООО «Инжкомцентр ВВД» –

с 1999 года производит электрические и дровяные печи для бань и саун, а также различные виды дымовых каналов и аксессуаров к ним.

Вся продукция изготавливается по отлаженной и строго контролируемой технологии на современном оборудовании. Для изготовления используются жаростойкие нержавеющие стали, высококачественный чугун, природные камни - талькохлорит и серпентинит, обладающие уникальными теплофизическими характеристиками.

Выпускаемая ООО «Инжкомцентр ВВД» продукция соответствует действующим стандартам. Применяемые материалы, технологии и система контроля качества обеспечивают стабильно высокие характеристики, что подтверждено Сертификатами соответствия, протоколами испытаний, а также оценками независимых экспертных организаций. Но главный показатель высокого качества – это широкая география продаж. Продукция активно продается в Сибири, на Дальнем Востоке, в центральной России.

ООО «Инжкомцентр ВВД» предлагает оптимальное соотношение цен и качества при широком выборе изделий и конструкций. Компания всегда поддерживает обратную связь с оптовыми и розничными заказчиками и дилерами.

**⚠ ВНИМАНИЕ!**

Прежде, чем приступить к установке и эксплуатации электро-нагревательного устройства (ЭНУ) «Премьера М», внимательно ознакомьтесь с настоящим руководством.

**1. Общие сведения**

Руководство по эксплуатации содержит описание, принцип действия и другие сведения, необходимые для правильной эксплуатации ЭНУ, мощностью от 9 до 18 кВт. ЭНУ «Премьера М» выпускается изготовителем в 2-х модификациях - в каменном корпусе и в металлическом корпусе. Отличительной особенностью ЭНУ «Премьера М» в каменном корпусе от современных электрических банных печей является ее уникальная теплоаккумулирующая способность, обеспечиваемая элегантным и массивным каменным корпусом из талькохлорита или серпентинита. Высокая способность печи к аккумуляции тепла позволяет поддерживать в помещении заданный ровный и стабильный температурный режим, значительно сокращая цикличность работы всего ЭНУ в комплексе, а блокирование каменным корпусом

всего ЭНУ в комплексе жесткого инфракрасного излучения от раскаленных металлических поверхностей, преобразование его в мягкое и умеренное тепловое излучение от горячего камня, делает этот режим приятным и комфортным. По своим теплофизическим параметрам ЭНУ «Премьера М» наиболее близка к дровяным, сложенным из кирпича, печам. ЭНУ «Премьера М» соответствует экологическим и гигиеническим нормам, а также требованиям пожаро и электробезопасности.

**2. Технические характеристики**

ЭНУ – Электронагреватель (ЭН) + Пульт Управления (ПУ),

**2.1. Электронагреватель (ЭН)**

Род тока.....переменный;  
 Режим работы.....продолжительный;  
 Класс защиты от поражения электрическим током.....1;  
 Исполнение по степени защиты от влаги.....IPX4;  
 Исполнение по способу установки.....напольное.

| Наименование  | Нормы, параметры                        |       |                        |       |
|---|---|-------|------------------------|-------|
|   | *Номинальная потребляемая мощность, кВт | 9     | 12                     | 15    |
| ТЭН 220 В 1 кВт, шт   | 9                                       | 6     | 3                      | -     |
| ТЭН 220 В 2 кВт, шт   | -                                       | 3     | 6                      | 9     |
| Рекомендуемый объем обогреваемого помещения, м <sup>3</sup> | 8-12                                    | 10-15 | 15-20                  | 20-25 |
| Рекомендуемый номинальный ток защитного автомата, А         | 20                                      | 25    | 32                     | 40    |
| Сечение силовых и заземляющего проводов, мм <sup>2</sup>    | 2,5                                     |       | 4                      |       |
| Номинальное напряжение сети, В                              | 380 ± 5%                                |       |                        |       |
| Габаритные размеры, мм                                      | 655 x 550 x 550                         |       |                        |       |
| Масса печи, кг  | в металлическом корпусе -21             |       | в каменном корпусе -21 |       |
| Рекомендуемая масса камней, кг                              | 60-80                                   |       |                        |       |

\*Указанная мощность соответствует объему обогреваемого помещения при условии его достаточной термоизоляции и наличии напряжения не ниже номинального.

### 3.Комплект поставки ЭНУ «Премьера М »

| №  | Наименование                | 9 кВт  | 12 кВт | 15 кВт | 18 кВт |
|----|-----------------------------|--------|--------|--------|--------|
| 1. | ЭН «Премьера М» в металле   | 1 шт.  | 1 шт.  | 1 шт.  | 1 шт.  |
| 2. | ЭН «Премьера М» в камне:    | 1 шт.  | 1 шт.  | 1 шт.  | 1 шт.  |
|    | - вставки металлические     | 12 шт. | 12 шт. | 12 шт. | 12 шт. |
|    | - плиты т/х (серпентинит)   | 16 шт. | 16 шт. | 16 шт. | 16 шт. |
|    | - плиты змеевик             | 16 шт. | 16 шт. | 16 шт. | 16 шт. |
| 3. | *Пульт управления ПУ 01 М   | 1шт.   | 1шт.   | 1 шт.  | 1 шт.  |
| 4. | Руководство по эксплуатации | 1 шт.  | 1 шт.  | 1 шт.  | 1 шт.  |
| 5. | Гарантийный талон           | 1 шт.  | 1 шт.  | 1 шт.  | 1 шт.  |
| 6. | Упаковка                    | 1 шт.  | 1 шт.  | 1 шт.  | 1 шт.  |

Примечание: \*- приобретается по желанию покупателя. См. п. 10

## 4. Общие требования

**⚠ ВНИМАНИЕ!!!** Запрещается устанавливать печь в сауне, не отвечающей требованиям пожарной безопасности (СНиП 31-05-2003, МГСН 4.04-94)

- 4.1 Мощность электрокаменки должна соответствовать объему парильного помещения.
- 4.2. Высота парильного помещения не должна быть менее 1,9 м.
- 4.3. Расстояние от электрокаменки до обшивки стен должно быть не менее 200 мм.
- 4.4. Непосредственно над электрокаменкой под потолком следует установить несгораемый теплоизоляционный щит. Расстояние между щитом и обшивкой потолка должно быть не менее 50мм.
- 4.5. Помещение сауны оборудуется естественной вентиляцией. Приток и вытяжка располагаются соответственно внизу и вверху по диагонали обогреваемого помещения, исключая угол, в котором

устанавливается ЭН.

4.6. В помещение сауны допускается использование только одного ЭН.

4.7. Провода, подключаемые к ЭН, включая нулевой провод и провод заземления, должны быть в термостойкой изоляции, сечением не ниже указанных в Разделе 2. настоящего руководства. Концы проводов, подключаемые к ЭН и ПУ, должны быть облужены или оборудованы наконечниками.

## 5. Установка и подключение электронагревателя

**⚠ ВНИМАНИЕ!!!** С целью неукоснительного соблюдения правил пожарной и электробезопасности, подключение ЭНУ должен производить электротехнический персонал, имеющий допуск к работе с электроустановками до 1000В. Вся электропроводка должна быть выполнена в соответствии с нормами ПУЭ и ПТЭЭБ. Приемка ЭНУ в эксплуатацию должна производиться с оформлением соответствующего акта.

5.1. Распаковать узлы и детали, проверить комплектность, снять

защитную пленку.

5.2. Вывернув 2 самореза снять крышку клеммников. В соответствии с монтажной схемой (рис.6 или 7) подключить провода в термостойкой изоляции к клеммникам ЭН (слева клеммник для подключения фазных проводов, справа для рабочего и защитного нулевых проводов)

5.3. Установить ЭН на «место».

5.4. Для «Премьеры М» в камне, Вариант 2, установить плиты (4) торцевыми пазами (6) в направляющие (2) стоек наружного корпуса, фиксируя их, металлическими вставками (3) (см.рис.1).

5.5. Надеть обечайку и закрепить саморезами .

5.6. Уложить камни между ТЭНами и над ними с «горкой».

## 6. Установка и подключение ПУ 01 М

6.1. Подключать электропечь ЭНУ “Премьера М” следует согласно схеме.(рис. 2).

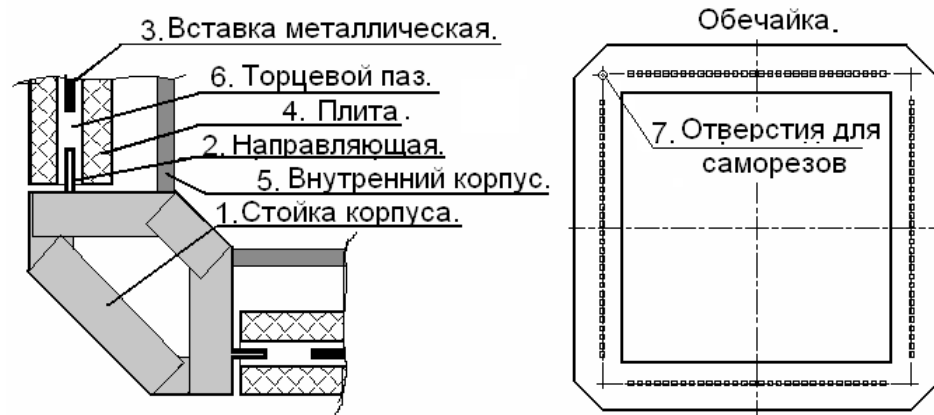


Рис.1. Установка плит

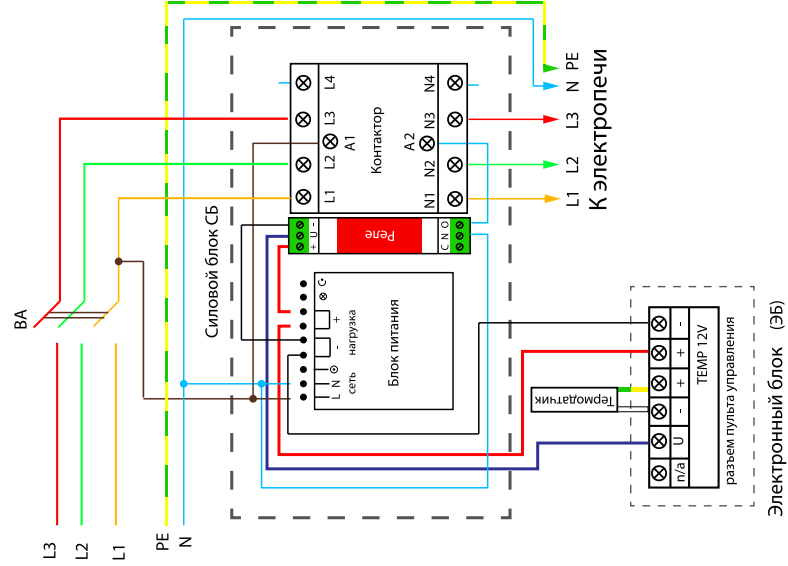


Рисунок 2. Подключение электропечи к пульту ПУ 01М  
\* п/а - разъем не используется в данной версии оборудования

## 7. Требования безопасности

- 7.1. Запрещается подключение ЭН без ПУ.
- 7.2. Подключение ЭНУ необходимо производить только через защитный автоматический выключатель внешней сети. Подключение к нему иных дополнительных потребителей — запрещается!
- 7.3. ЭН и ПУ должны быть надежно заземлены.
- 7.4. Состояние заземления и надежность силовых контактов необходимо проверять не реже двух раз в год.
- 7.5. Перед включением ЭНУ в работу необходимо убедиться в отсутствии посторонних предметов на ЭН и внутри него.
- 7.6. Все работы по очистке, ремонту ЭН и ПУ следует проводить только при их отключении от сети.
- 7.7. Эксплуатация ЭН производится только в вертикальном положении.
- 7.8. Запрещается укрытие ЭН материалами, затрудняющими теплоотвод в окружающую среду.
- 7.9. Эксплуатация ЭНУ в неисправном состоянии запрещается.

При обнаружении неисправности в ЭН, ПУ или силовом блоке необходимо отключить ЭНУ с помощью вводного автоматического выключателя. Принять меры по устранению неисправности.

8.10. В случае возникновения угрозы жизни людей, пожара или угрозы пожара, независимо от причин их возникновения, следует:

- немедленно отключить ЭНУ автоматическим выключателем внешней сети ВА;
- принять меры против распространения пожара;
- при необходимости вызвать противопожарную службу.

## 8. Правила хранения и транспортировки

8.1. До установки на место эксплуатации ЭНУ должно храниться в упакованном виде.

8.2. Транспортировка ЭНУ в упакованном виде производится любым видом транспорта закрытого типа. При транспортировке ЭНУ должно

быть закреплено таким образом, чтобы исключить его перемещение и опрокидывание.

## 9. Гарантийные обязательства.

9.1. Изготовитель гарантирует соответствие изделия требованиям ГОСТ РМЭК 60335-2-53-2001 при соблюдении потребителем определенных настоящим руководством условий хранения, транспортировки, установки и эксплуатации ЭНУ.

9.2. Гарантийные обязательства составляют 12 месяцев со дня продажи изделия.

9.3. Фирма оставляет за собой право вносить изменения позволяющие совершенствовать конструкцию ЭНУ.



## 10. Условия гарантии

Гарантия действительна, если дата покупки товара подтверждается печатью и подписью продавца на гарантийном талоне изготовителя, а также при наличии оригинального товарного чека или договора с датой покупки.

Гарантийный ремонт не производится в случаях:

- истечения гарантийного срока;
- при самостоятельных ремонтах изделия и входящих в его комплект элементов;
- при повреждениях, возникших по вине потребителя;
- при нарушении правил хранения и транспортировки;
- при эксплуатации ЭН с не сертифицированным ПУ.

**⚠ ВНИМАНИЕ!!!** ООО «Инжкомцентр ВВД» не несет ответственность за последствия, возникшие в результате нарушения правил установки, подключения и эксплуатации ЭНУ, изложенных в данном руководстве.

## 11. Гарантийный талон

Дата изготовления.....  
 Отметка о соответствии ЭНУ «Премьера М»

»<sup>1</sup> ®. «©±µ™' (\*, !\$\$(!) %\$' \*\$\$) !\$( .....  
 .....

Печать, адрес и телефон продавца .....

Дата продажи:.....

Гарантийное обслуживание осуществляется по адресу:

142180 Россия, Московская обл,  
 г. Климовск, Фабричный проезд, д.4  
 Многоканальный телефон: +7 495 411-99-08.  
 e-mail: sales@vvd.su  
<http://www.vvd.su>



инжкомцентр ввд

